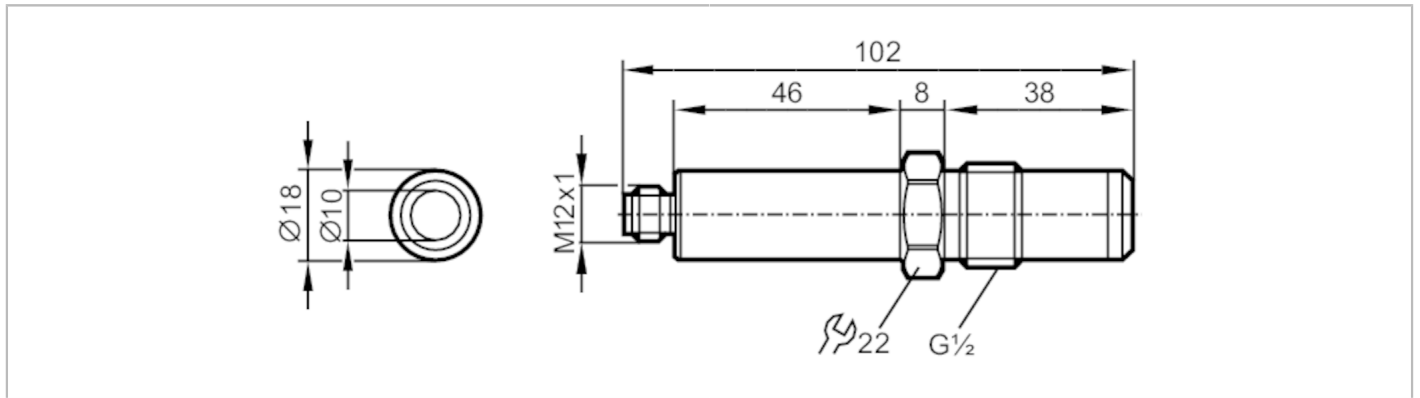


TA3597



Temperaturtransmitter

TA-000KLER12- /US



CE EAC EC 1935/2004 FDA


Produktmerkmale	
Anzahl der Ein- und Ausgänge	Anzahl der analogen Ausgänge: 1
Messbereich [°C]	0...100
Prozessanschluss	Gewindeanschluss G 1/2 Dichtkonus bündig einbaubar
Einsatzbereich	
Besondere Eigenschaft	Vergoldete Kontakte
Messelement	1 x Pt 100; (nach DIN EN 60751, Klasse A)
Medien	Flüssige und gasförmige Medien
Mediumtemperatur [°C]	< 100; (< 5 min: 150)
Druckfestigkeit [bar]	16
Elektrische Daten	
Betriebsspannung [V]	18...32 DC
Schutzklasse	III
Verpolungsschutz	ja
Ein-/Ausgänge	
Anzahl der Ein- und Ausgänge	Anzahl der analogen Ausgänge: 1
Ausgänge	
Gesamtzahl Ausgänge	1
Ausgangssignal	Analogsignal
Anzahl der analogen Ausgänge	1
Analogausgang Strom [mA]	4...20
Mess-/Einstellbereich	
Messbereich [°C]	0...100
Genauigkeit / Abweichungen	
Genauigkeit Analogausgang [K]	± (0,25 K + 0,002 x t)
Temperaturkoeffizient [% der Spanne / 10 K]	0,1

TA3597



Temperaturtransmitter

TA-000KLER12- /US

Reaktionszeiten		
Ansprechdynamik T05 / T09	[s]	10 / 40; (für Wasser (70 °C; 0,04 m/s))
Umgebungsbedingungen		
Umgebungstemperatur	[°C]	-20...70
Lagertemperatur	[°C]	-40...85
Schutzart		IP 69K; (in Verbindung mit entsprechendem Stecker)
Zulassungen / Prüfungen		
EMV		DIN EN 61000-6-2
		DIN EN 61000-6-3
Mechanische Daten		
Gewicht	[g]	146,5
Abmessungen	[mm]	Ø 18
Werkstoffe		1.4404 (Edelstahl / 316L); PEEK
Werkstoffe in Kontakt mit dem Medium		1.4404 (Edelstahl / 316L); PEEK
Anzugsdrehmoment	[Nm]	10
Prozessanschluss		Gewindeanschluss G 1/2 Dichtkonus bündig einbaubar
Oberflächenbeschaffenheit Ra/Rz der medienberührenden Flächen		Ra: < 0,8
Bemerkungen		
Verpackungseinheit		1 Stück
Elektrischer Anschluss		
Steckverbindung: 1 x M12; Kontakte: vergoldet		
		

TA3597

Temperaturtransmitter

TA-000KLER12- /US



Anschluss

