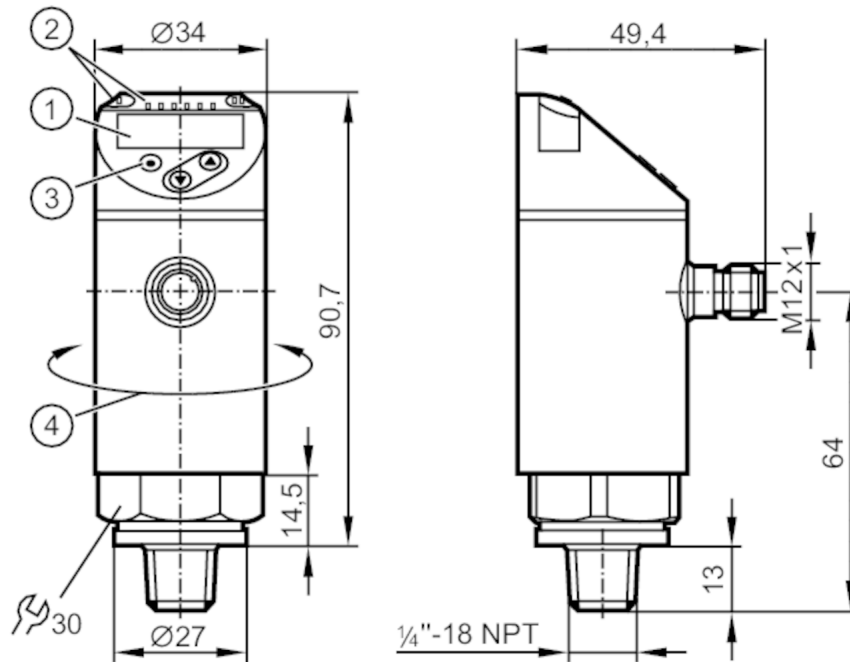




## Drucksensor mit Display

PN-1-1BREN14-MFRKG/US/ IV



- 1 alphanumerische Anzeige 4-stellig rot / grün
- 2 LEDs Anzeigeeinheit / Schaltzustand
- 3 Programmier Taste
- 4 Gehäuseoberseite drehbar 345°



### Produktmerkmale

Ausgangssignal	Schaltsignal; Analogsignal; IO-Link; (konfigurierbar)					
Messbereich	-1...1 bar	-1000...1000 mbar	-14,5...14,5 psi	-29,5...29,5 inHg	-402...402 inH2O	-100...100 kPa
Prozessanschluss	Gewindeanschluss 1/4" NPT Außengewinde					

### Einsatzbereich

Besondere Eigenschaft	Vergoldete Kontakte					
Messelement	keramisch-kapazitive Druckmesszelle					
Applikation	für den industriellen Einsatz					
Medien	Flüssige und gasförmige Medien					
Mediumtemperatur [°C]	-25...80					
Min. Berstdruck	30000 mbar	450 psi		3000 kPa		
Druckfestigkeit	10000 mbar	145 psi		1000 kPa		
Vakuumfestigkeit [mbar]	-1000					
Druckart	Relativdruck; Vakuum					
MAWP bei Applikationen gemäß CRN	20 bar	20000 mbar	290 psi	2000 kPa		



## Drucksensor mit Display

PN-1-1BREN14-MFRKG/US/ IV

Elektrische Daten	
Betriebsspannung [V]	18...30 DC; (nach EN 50178 SELV/PELV)
Stromaufnahme [mA]	< 35
Min. Isolationswiderstand [MΩ]	100; (500 V DC)
Schutzklasse	III
Verpolungsschutz	ja
Bereitschaftsverzögerungszeit [s]	0,3
Watchdog integriert	ja

Ein-/Ausgänge	
Anzahl der Ein- und Ausgänge	Anzahl der digitalen Ausgänge: 2; Anzahl der analogen Ausgänge: 1

Ausgänge	
Gesamtzahl Ausgänge	2
Ausgangssignal	Schaltsignal; Analogsignal; IO-Link; (konfigurierbar)
Elektrische Ausführung	PNP/NPN
Anzahl der digitalen Ausgänge	2
Ausgangsfunktion	Schließer / Öffner; (parametrierbar)
Max. Spannungsabfall Schaltausgang DC [V]	2
Dauerhafte Strombelastbarkeit des Schaltausgangs DC [mA]	250
Schaltfrequenz DC [Hz]	< 500
Anzahl der analogen Ausgänge	1
Analogausgang Strom [mA]	4...20; (skalierbar 1:5)
Max. Bürde [Ω]	500
Analogausgang Spannung [V]	0...10; (skalierbar 1:5)
Min. Lastwiderstand [Ω]	2000
Kurzschlussschutz	ja
Ausführung Kurzschlussschutz	getaktet
Überlastfest	ja

Mess-/Einstellbereich						
Messbereich	-1...1 bar	-1000...1000 mbar	-14,5...14,5 psi	-29,5...29,5 inHg	-402...402 inH2O	-100...100 kPa
Analogstartpunkt	-1000...600 mbar	-14,5...8,7 psi	-29,5...17,7 inHg	-402...240 inH2O	-100...60 kPa	
Analogendpunkt	-600...1000 mbar	-8,7...14,5 psi	-17,7...29,5 inHg	-240...402 inH2O	-60...100 kPa	
Factory setting / CMPT = 2						
Schaltpunkt SP	-985...1000 mbar	-14,3...14,5 psi	-29,2...29,5 inHg	-396...402 inH2O	-98,5...100 kPa	
Rückschaltpunkt rP	-995...990 mbar	-14,45...14,4 psi	-29,4...29,3 inHg	-400...398 inH2O	-99,5...99 kPa	
Min. Abstand zwischen SP und rP	10 mbar	0,15 psi	0,3 inHg	4 inH2O	1 kPa	
In Schritten von	5 mbar	0,05 psi	0,1 inHg	2 inH2O	0,5 kPa	



## Drucksensor mit Display

PN-1-1BREN14-MFRKG/US/ IV

Status_B High Resolution / CMPT = 3					
Schaltpunkt SP	-987...1000 mbar	-14,32...14,5 psi	-29,2...29,5 inHg	-396...401 inH2O	-98,7...100 kPa
Rückschaltpunkt rP	-996...992 mbar	-14,44...14,38 psi	-29,4...29,3 inHg	-400...398 inH2O	-99,6...99,2 kPa
Min. Abstand zwischen SP und rP	9 mbar	0,12 psi	0,3 inHg	4 inH2O	0,9 kPa
In Schritten von	1 mbar	0,01 psi	0,1 inHg	1 inH2O	0,1 kPa

### Genauigkeit / Abweichungen

Hinweise zur Genauigkeit / Abweichung	Schaltpunktgenauigkeit, Kennlinienabweichung unter DNVGL: $< \pm 1\%$
Schaltpunktgenauigkeit [% der Spanne]	$< \pm 0,4$ ; (Turn down 1:1)
Wiederholgenauigkeit [% der Spanne]	$< \pm 0,1$ ; (bei Temperaturschwankungen $< 10$ K; Turn down 1:1)
Kennlinienabweichung [% der Spanne]	$< \pm 0,25$ (BFSL) / $< \pm 0,5$ (LS); (Turn down 1:1; BFSL = Best Fit Straight Line (Kleinstwerteeinstellung); LS = Grenzpunkteinstellung)
Hysteresabweichung [% der Spanne]	$< \pm 0,1$ ; (Turn down 1:1)
Langzeitstabilität [% der Spanne]	$< \pm 0,05$ ; (Turn down 1:1; pro 6 Monate)
Temperaturkoeffizient Nullpunkt [% der Spanne / 10 K]	$< \pm 0,2$ ; (-0...80 °C)
Temperaturkoeffizient Spanne [% der Spanne / 10 K]	$< \pm 0,2$ ; (-0...80 °C)

### Reaktionszeiten

Ansprechzeit [ms]	$< 1,5$
Einstellbare Verzögerungszeit dS, dr [s]	0...50
Dämpfung Schaltausgang dAP [s]	0...4
Dämpfung Analogausgang dAA [s]	0...4
Max. Anstiegszeit Analogausgang [ms]	3

### Software / Programmierung

Parametriermöglichkeiten	Hysteres / Fenster; Schließer / Öffner; Schalt-/Rückschaltverzögerung; Dämpfung; Anzeigeinheit; Strom-/Spannungsausgang
--------------------------	---



## Drucksensor mit Display

PN-1-1BREN14-MFRKG/US/ IV

Schnittstellen		
Kommunikationsschnittstelle	IO-Link	
Übertragungstyp	COM2 (38,4 kBaud)	
IO-Link Revision	1.1	
SDCI-Norm	IEC 61131-9	
SIO-Mode	ja	
Benötigte Masterportklasse	A; (wenn PIN 2 nicht verbunden: B)	
Unterstützte DeviceIDs	Betriebsart	DeviceID
	Factory setting / CMPT = 2	477
	Status_B High Resolution / CMPT = 3	993
Hinweis	Weitere Informationen entnehmen Sie der IODD-PDF-Datei unter "Downloads"	
Factory setting / CMPT = 2		
Profile	Smart Sensor: Process Data Variable; Device Identification, Device Diagnosis	
Min. Prozesszykluszeit [ms]	2,3	
IO-Link-Auflösung Druck [mbar]	1	
IO-Link Prozessdaten (zyklisch)	Funktion	Bitlänge
	Druck	14
	Binäre Schaltinformationen	2
IO-Link Funktionen (azyklisch)	Anwendungsspezifische Markierung	
Status_B High Resolution / CMPT = 3		
Profile	Smart Sensor ED2: Digital Measuring Sensor (0x000A), Identification and Diagnosis (0x4000)	
Min. Prozesszykluszeit [ms]	3	
IO-Link-Auflösung Druck [mbar]	1	
IO-Link Prozessdaten (zyklisch)	Funktion	Bitlänge
	Druck	16
	Gerätestatus	4
	Binäre Schaltinformationen	2
IO-Link Funktionen (azyklisch)	Anwendungsspezifische Markierung	
Umgebungsbedingungen		
Umgebungstemperatur [°C]	-25...80	
Lagertemperatur [°C]	-40...100	
Schutzart	IP 65; IP 67	
Zulassungen / Prüfungen		
EMV	DIN EN 61000-6-2	
	DIN EN 61000-6-3	
Schockfestigkeit	DIN EN 60068-2-27	50 g (11 ms)
Vibrationsfestigkeit	DIN EN 60068-2-6	20 g (10...2000 Hz)
MTTF [Jahre]	138	
UL-Zulassung	Zulassungsnummer UL	J012
Druckgeräterichtlinie	Gute Ingenieurpraxis; verwendbar für Medien der Fluidgruppe 2; Medien der Fluidgruppe 1 auf Anfrage	

# PN2699



## Drucksensor mit Display

PN-1-1BREN14-MFRKG/US/ IV

Mechanische Daten	
Gewicht [g]	246
Werkstoffe	1.4404 (Edelstahl / 316L); PBT+PC-GF30; PBT-GF20; PC
Werkstoffe in Kontakt mit dem Medium	1.4404 (Edelstahl / 316L); Al2O3 (96 %; Keramik); FKM
Min. Druckzyklen	100 Millionen
Anzugsdrehmoment [Nm]	> 50; (Abhängig von Schmierung, Dichtung und Druckbelastung)
Prozessanschluss	Gewindeanschluss 1/4" NPT Außengewinde
Drosselement vorhanden	nein (nachrüstbar)

Anzeigen / Bedienelemente		
Anzeige	Anzeigeeinheit	5 x LED, grün (mbar, psi, kPa, inH2O, inHg)
	Schaltzustand	2 x LED, gelb
	Messwerte	alphanumerische Anzeige, rot / grün 4-stellig

Bemerkungen	
Verpackungseinheit	1 Stück

### Elektrischer Anschluss

Steckverbindung: 1 x M12; Kontakte: vergoldet



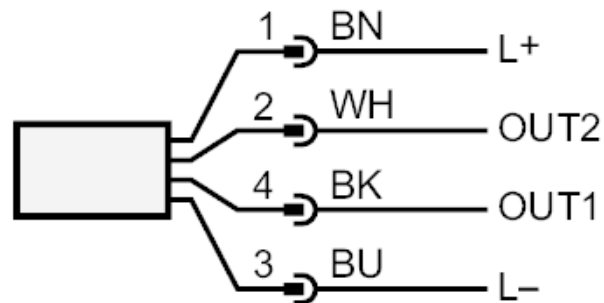
# PN2699



## Drucksensor mit Display

PN-1-1BREN14-MFRKG/US/ IV

### Anschluss



OUT1	Schaltausgang
OUT2	Schaltausgang
	Analogausgang
	Adernfarben :
BK =	schwarz
BN =	braun
BU =	blau
WH =	weiß