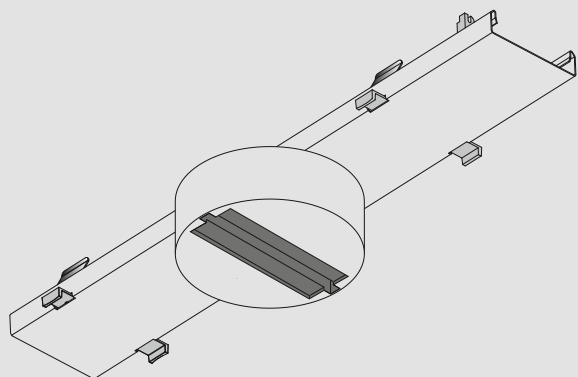


- de ZUSATZINFORMATION
- en ADDITIONAL INFORMATION
- fr INFORMATION SUPPLÉMENTAIRE
- it INFORMAZIONE ADDIZIONALE
- es INFORMACIÓN SUPLEMENTARIA
- nl EXTRA INFORMATIE
- pl INFORMACJA DODATKOWA

10198936 / I 20



## E-LINE NEXT FIX

7650Fi Fixpoint...L37

TRILUX GmbH & Co. KG

Heidestraße  
D-59759 Arnsberg  
+49 2932 301-0  
info@trilux.de  
www.trilux.com

Lesen Sie zu Ihrer eigenen Sicherheit sorgfältig alle Hinweise und Montageschritte. Bewahren Sie die Anleitung für Wartungs- oder Demontearbeiten auf.



Der elektrische Anschluss darf nur von fachkundigem Personal durchgeführt werden, das hierfür ausgebildet und befugt ist.



#### WARNUNG - Gefahr eines elektrischen Schlages!

- Arbeiten Sie niemals bei anliegender Spannung an der Leuchte.



#### Montageanleitung

- Beachten Sie die Hinweise und Montageschritte der Montageanleitung **07650Fi...**, **7651Fi...** (10184224).



#### Wichtige Hinweise

- Der Geräteträger **7650Fi Fixpoint...L37** ist geeignet für den Einbau von Strahlern mit 3-Phasen-Adapter 230 V, **max. 6 A**.
- Die Sicherstellung der elektrischen, mechanischen und thermischen Verträglichkeit zwischen dem Leuchteneinsatz **7650Fi Fixpoint...L37** und den daran angebrachten Leuchten liegt in der Verantwortung des Benutzers.
- Belastung durch Strahler: **max. 3 kg, max. 2 Nm**.



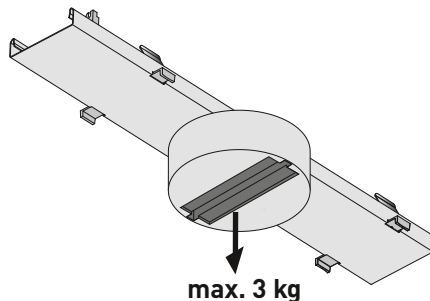
#### BESTIMMUNGSGEMÄSSE VERWENDUNG

- Geräteträger zur Verwendung mit Tragprofil **7650Fi...**
- Der Geräteträger **7650Fi Fixpoint...L37** ist für Innenräume mit Umgebungstemperatur von  $t_a$  **35 °C** bestimmt.



Der Geräteträger **7650Fi Fixpoint...L37** erfordert ein Aufhängeabstand von **2500 mm**:

- max. **2x 7650Fi Fixpoint...L37** bei Aufhängeabstand **2500 mm** erlaubt



#### Vermeidung von Schnittverletzungen

- Montieren Sie die Leuchtenkomponenten mit Schutzhandschuhen.



#### Vermeidung von Verschmutzungen

- Tragen Sie saubere Montagehandschuhe.



#### Entsorgung von Elektro- und Elektronik-Altgeräten

- Sammeln und Entsorgen Sie Elektro- und Elektronik-Altgeräte am Ende Ihrer Lebensdauer immer getrennt. Holen Sie sich im Zweifel Auskunft zur umweltgerechten Entsorgung bei der örtlichen Kommunalbehörde oder speziellen Entsorgungsfachbetrieben ein.

- Wichtige Informationen zur Energieeffizienz von TRILUX-Leuchten sowie zur Leuchtenwartung und -entsorgung finden Sie im Internet: [www.trilux.com/eg245](http://www.trilux.com/eg245)

For your own safety, read all instructions and mounting steps carefully. Keep the instructions for maintenance or disassembly work.



The electrical connection shall only be carried out by professional personnel trained and authorised for this purpose.



#### WARNING - risk of electric shock!

- Never work on the luminaire with voltage applied.



#### Mounting instructions

- Observe the notes and mounting steps described in the mounting instructions **07650Fi...**, **7651Fi...** (10184224).



#### Important information

- The gear tray **7650Fi Fixpoint...L37** is suitable for inserting spotlights with three-phase adapters of 230 V, **max. 6 A**.
- It is the user's responsibility to ensure there is electrical, mechanical and thermal compatibility between the luminaire insert **7650Fi Fixpoint...L37** and the luminaires attached to it.
- Load caused by spotlight: **max. 3 kg, max. 2 Nm**.

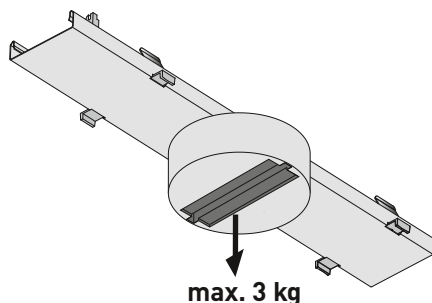
**INTENDED USE**

- Gear tray for use with trunking **07650Fi...**
- The gear tray **7650Fi Fixpoint...L37** luminaire is intended for indoor rooms at an ambient temperature of  $t_a$  35 °C.



**7650Fi Fixpoint...L37** gear tray requires a suspension distance of **2500 mm**:

- max. of **2x 7650Fi Fixpoint...L37** is permitted at **2500 mm** suspension distances

**Avoidance of cutting injuries**

- Install the luminaire components using protective gloves.

**Avoidance of contamination**

- Wear clean installation gloves.

**Disposal of waste electrical and electronic equipment**

- Always collect and dispose of old electrical and electronic equipment separately at the end of its service life. In case of doubt, seek information about environmentally-compliant waste disposal from your local district authority or special waste disposal companies.

- For important information on the energy efficiency of TRILUX luminaires and on maintaining and disposing of luminaires, see the Internet at: [www.trilux.com/ec245](http://www.trilux.com/ec245)

Pour votre propre sécurité, lisez attentivement toutes les remarques et étapes de montage. Conservez ces instructions pour des travaux d'entretien ou de démontage.



Le raccordement électrique ne peut être effectué que par un personnel compétent, dûment formé et autorisé à effectuer de telles opérations.

**AVERTISSEMENT : risque d'électrocution!**

- Ne travaillez jamais sur un luminaire sous tension.

**Instructions de montage**

- Veuillez respecter les indications et les étapes de montage figurant dans les instructions de montage **07650Fi...**, **7651Fi...** (10184224).

**Remarques importantes**

- Le platine-appareillage **7650Fi Fixpoint...L37** est approprié pour le montage de projecteurs avec adaptateur 3 phases 230 V, **max. 6 A**.
- L'utilisateur a la responsabilité d'assurer la compatibilité électrique, mécanique et thermique entre le corps du luminaire **7650Fi Fixpoint...L37** et les luminaires qui y sont insérés.
- Charge par projecteur : **max. 3 kg, max. 2 Nm**.

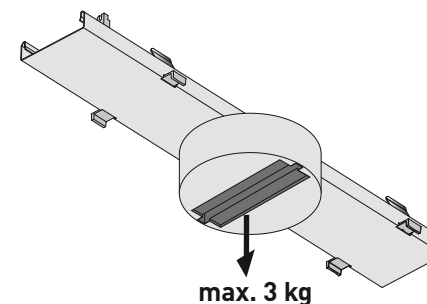
**UTILISATION CONFORME À L'USAGE PRÉVU**

- Platine-appareillage à utiliser avec les profils-supports **07650Fi...**
- Platine-appareillage **7650Fi Fixpoint...L37** est conçu pour le montage en intérieur à une température de  $t_a$  35 °C.



La platine-appareillage **7650Fi Fixpoint...L37** nécessite un entraxe de suspension de **2500 mm** :

- Pour un entraxe de suspension de **2500 mm**, **2** accessoires **7650Fi Fixpoint...L37** au maximum sont autorisés



**Éviter des coupures**

- En montant les composants des luminaires, utilisez des gants de protection.

**Éviter des salissures**

- Portez des gants de montage propres.

**Élimination de DEEE**

- À la fin de leur durée de vie, collectez et éliminez toujours les DEEE de manière sélective. Si vous avez des doutes sur une élimination sans danger pour l'environnement, demandez auprès des autorités locales ou d'entreprises de valorisation.

- Vous avez la possibilité de consulter des informations importantes concernant l'efficacité énergétique des luminaires TRILUX ainsi que l'entretien et l'élimination des luminaires sur le site Internet: [www.trilux.com/ec245](http://www.trilux.com/ec245)

Per la propria sicurezza, leggere con attenzione tutti gli avvisi e le descrizioni delle varie tappe della procedura di montaggio. Conservare le istruzioni per poterle consultare al momento di eseguire lavori di manutenzione e smontaggio.



L'allacciamento elettrico deve essere realizzato da personale specializzato a ciò addestrato e autorizzato.

**AVVERTENZA - Pericolo di scarica elettrica!**

- Mai lavorare sull'apparecchio in presenza di tensione.

**Istruzioni di montaggio**

- Osservare le indicazioni e fasi di montaggio delle istruzioni di montaggio **07650Fi..., 7651Fi... (10184224)**.

**Avvisi importanti**

- Base cablata **7650Fi Fixpoint...L37** è adatto al montaggio di faretto con adattatore trifase 230 V, **max. 6 A**.
- È responsabilità dell'utilizzatore assicurare la compatibilità elettrica, meccanica e termica tra la base cablata **7650Fi Fixpoint...L37** e gli apparecchi applicati ad essa.
- Carico dovuto a faretto: **max. 3 kg, max. 2 Nm**.

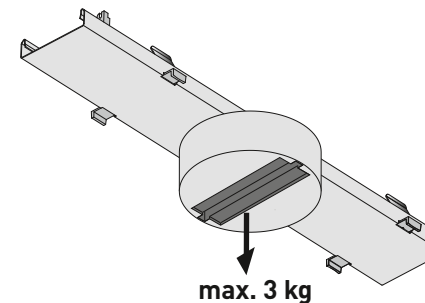
**UTILIZZO CONFORME A DESTINAZIONE**

- Base cablata per l'impiego con profilo portante **07650Fi...**
- Base cablata **7650Fi Fixpoint...L37** è previsto in locali interni con temperatura ambiente  $t_a$  **35 °C**.



La base cablata **7650Fi Fixpoint...L37** richiede un'interdistanza di sospensione di **2500 mm**:

- con un'interdistanza di sospensione di **2500 mm**, consentiti al massimo **due 7650Fi Fixpoint...L37**

**Prevenzione di ferite da taglio**

- Montare i componenti dell'apparecchio usando guanti protettivi.

**Prevenzione di contaminazioni**

- Usare guanti da montaggio puliti.

**Smaltimento di rifiuti di apparecchiature elettriche ed elettroniche**

- Alla fine del loro periodo di durata utile, raccogliere e smaltire i rifiuti di apparecchiature elettriche ed elettroniche sempre in modo differenziato. Nel dubbio, si raccomanda di chiedere informazioni su uno smaltimento conforme alla normativa ambientale presso le autorità municipali del posto o aziende specializzate nello smaltimento di rifiuti.

- Per informazioni importanti sull'efficienza energetica degli apparecchi TRILUX e sulla manutenzione e smaltimento di apparecchi si rimanda a: [www.trilux.com/ec245](http://www.trilux.com/ec245)

Para su propia seguridad, lea cuidadosamente todos los avisos y pasos de montaje. Guarde las instrucciones para los trabajos de mantenimiento y desmontaje.



La conexión eléctrica debe ser realizada exclusivamente por personal especializado que ha sido formado y autorizado para este fin.



**ADVERTENCIA - ¡Riesgo de descarga eléctrica!**

- Nunca realice trabajos en la luminaria si esta tiene tensión.



**Instrucciones de montaje**

- Tenga en cuenta las indicaciones y los pasos indicados en las instrucciones de montaje **07650Fi..., 7651Fi... (10184224)**.



**Avisos importantes**

- El portaequipos **7650Fi Fixpoint...L37** es apto para montar proyectores con adaptador de 3 fases 230 V, máx. **6 A**.
- La seguridad en la tolerancia eléctrica, mecánica y térmica entre el portalámparas **7650Fi Fixpoint...L37** y la luminaria colocada en él es responsabilidad del usuario.
- Carga por el proyector: **máx. 3 kg, máx. 2 Nm**.



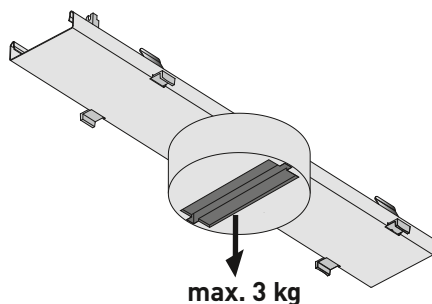
**USO PREVISTO**

- Portaequipos para el uso con el perfil de soporte **07650Fi...**
- El portaequipos **7650Fi Fixpoint...L37** está especialmente diseñada para espacios interiores con una temperatura ambiente de **t<sub>a</sub> 35 °C..**



Los portaequipos **7650Fi Fixpoint...L37** requieren una distancia de suspensión de **2.500 mm**:

- Se permite un máximo de **2x 7650Fi Fixpoint...L37** con una distancia de suspensión de **2.500 mm**



**Evitar heridas de corte**

- Instale los componentes de la luminaria utilizando guantes de protección.



**Evitar ensuciamiento**

- Utilice guantes de montaje limpios.



**Eliminación de dispositivos eléctricos y electrónicos antiguos**

- Recoja y elimine los dispositivos eléctricos y electrónicos antiguos siempre por separado al final de su vida útil. En caso de duda, consulte las autoridades comunales o las empresas especializadas en eliminación de residuos para tener información sobre la eliminación respetuosa con el medio ambiente.

- En [www.trilux.com/ec245](http://www.trilux.com/ec245) encontrará información importante sobre la eficiencia energética de las luminarias de TRILUX y sobre su mantenimiento y eliminación.

Voor uw eigen veiligheid is het belangrijk dat u alle opmerkingen en montagestappen zorgvuldig leest.

**Bewaar de handleiding voor latere onderhouds- of demontagewerkzaamheden.**



**De elektrische aansluiting moet worden uitgevoerd door vakkundig personeel, dat hiervoor opgeleid en bevoegd is.**



**WAARSCHUWING - Gevaar voor een elektrische schok!**

- Werk nooit aan de armatuur terwijl deze onder spanning staat.



**Instrucciones de montaje**

- De aanwijzingen en montagestappen in de montagehandleiding **07650Fi..., 7651Fi... (10184224)** in acht nemen..



**Belangrijke aanwijzingen**

- De aparatendrager **7650Fi Fixpoint...L37** is geschikt voor de inbouw van stralers met 3-fase-adapter 230 V, **max. 6 A**.
- De gebruiker is verantwoordelijk voor het garanderen van de elektrische, mechanische en thermische verdraagzaamheid tussen het inzetbare onderdeel van de lamp **7650Fi Fixpoint...L37** en de daaraan gemonteerde armatuur.
- Belasting door straler: **max. 3 kg, max. 2 Nm**.

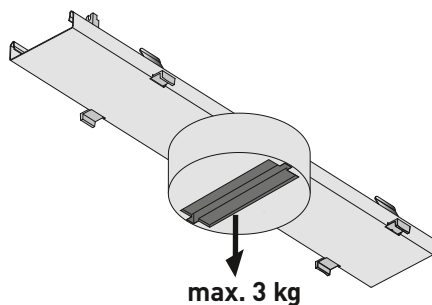
**DOELMATIG GEBRUIK**

- Apparatendrager voor gebruik met draagprofiel **07650Fi...**
- De apparatendrager **7650Fi Fixpoint...L37** is bedoeld voor binnen met een omgevingstemperatuur van  $t_a$  **35 °C**.



De apparatendrager **7650Fi Fixpoint...L37** vereist een ophangafstand van **2500 mm**:

- Bij ophangafstand **2500 mm** zijn max. **2 x 7650Fi Fixpoint...L37** toegestaan.

**Preventie van snijwonden**

- Draag beschermende handschoenen bij het monteren van de armatuurcomponenten.

**Preventie van verontreiniging**

- Draag schone montagehandschoenen.

**Afgedankte elektrische en elektronische apparaten verwijderen**

- Afgedankte elektrische en elektronische apparaten moeten altijd gescheiden van het andere afval worden bewaard en afgevoerd. Vraag in geval van twijfel aan de plaatselijke bevoegde openbare dienst of een gespecialiseerd afvalverwerkingsbedrijf hoe u deze apparaten afdankt met respect voor het milieu.

- Belangrijke informatie over de energie-efficiëntie van TRILUX-armaturen evenals informatie over onderhoud en afvoer van armaturen vindt u terug op het internet:

[www.trilux.com/ec245](http://www.trilux.com/ec245)

Dla własnego bezpieczeństwa należy uważnie przeczytać wszystkie instrukcje i czynności montażowe. Zachować instrukcję na wypadek konserwacji lub demontażu.



Podłączenie elektryczne może być wykonywane wyłącznie przez wykwalifikowany, przeszkolony i upoważniony personel.

**OSTRZEŻENIE – Ryzyko porażenia prądem!**

- Nigdy nie pracować przy oprawie pod napięciem.

**Instrukcja montażu**

- Należy przestrzegać wskazówek i czynności montażowych opisanych w instrukcji **07650Fi...**, **7651Fi...** (**10184224**).

**Ważne wskazówki**

- Wkład oprawy **7650Fi Fixpoint...L37** nadaje się do montażu projektorów z trójfazowym adapterem 230 V, **maks. 6 A**.
- Zapewnienie kompatybilności elektrycznej, mechanicznej i termicznej pomiędzy wkładem oprawy **7650Fi Fixpoint...L37** a zamontowanych na nim oprawach oświetleniowych leży w gestii użytkownika.
- Obciążenie przez projektor: **maks. 3 kg, maks. 2 Nm**.

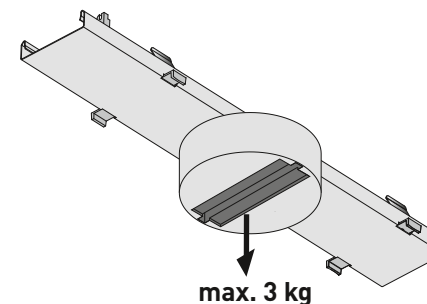
**ZASTOSOWANIE ZGODNIE Z PRZEZNACZENIEM**

- Wkład oprawy do stosowania z profilem nośnym 7650Fi...
- Oprawa **7650Fi Fixpoint...L37** przeznaczona jest do pomieszczeń o temperaturze otoczenia  $t_a$  **35 °C**.



Moduł podstawowy **7650Fi Fixpoint...L37** wymaga odstępu zawieszenia **2500 mm**:

- dozwolone maks. **2x 7650Fi Fixpoint...L37** przy odstępie zawieszenia **2500 mm**





**Zapobieganie skaleczeniom**

- Elementy oprawy należy montować w rękawicach ochronnych.



**Unikanie zabrudzeń**

- Nosić czyste rękawice montażowe.



**Utylizacja zużytego sprzętu elektrycznego i elektronicznego**

- Należy zawsze oddzielnie zbierać i utylizować zużyte urządzenia elektryczne i elektroniczne po zakończeniu okresu użytkowania. W przypadku wątpliwości należy uzyskać informacje na temat przyjaznego dla środowiska usuwania odpadów od władz lokalnych lub firm zajmujących się utylizacją odpadów specjalnych.

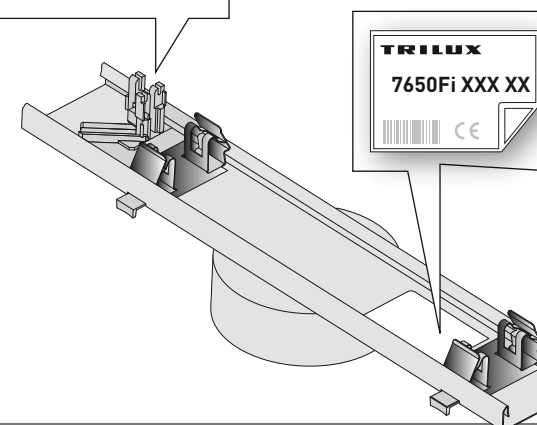
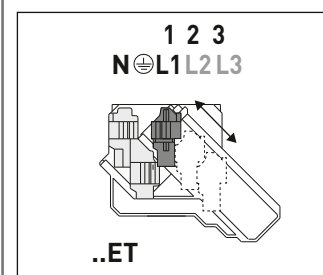
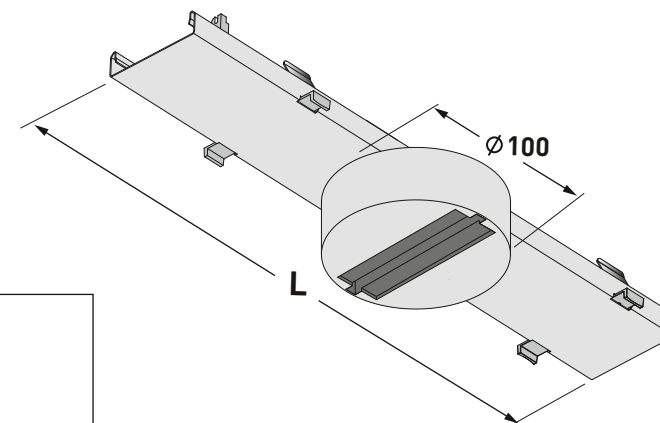
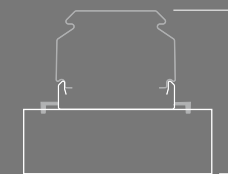
- Ważne informacje dotyczące wydajności energetycznej opraw TRILUX oraz ich konserwacji i utylizacji znaleźć można w internecie pod adresem: [www.trilux.com/eg245](http://www.trilux.com/eg245)

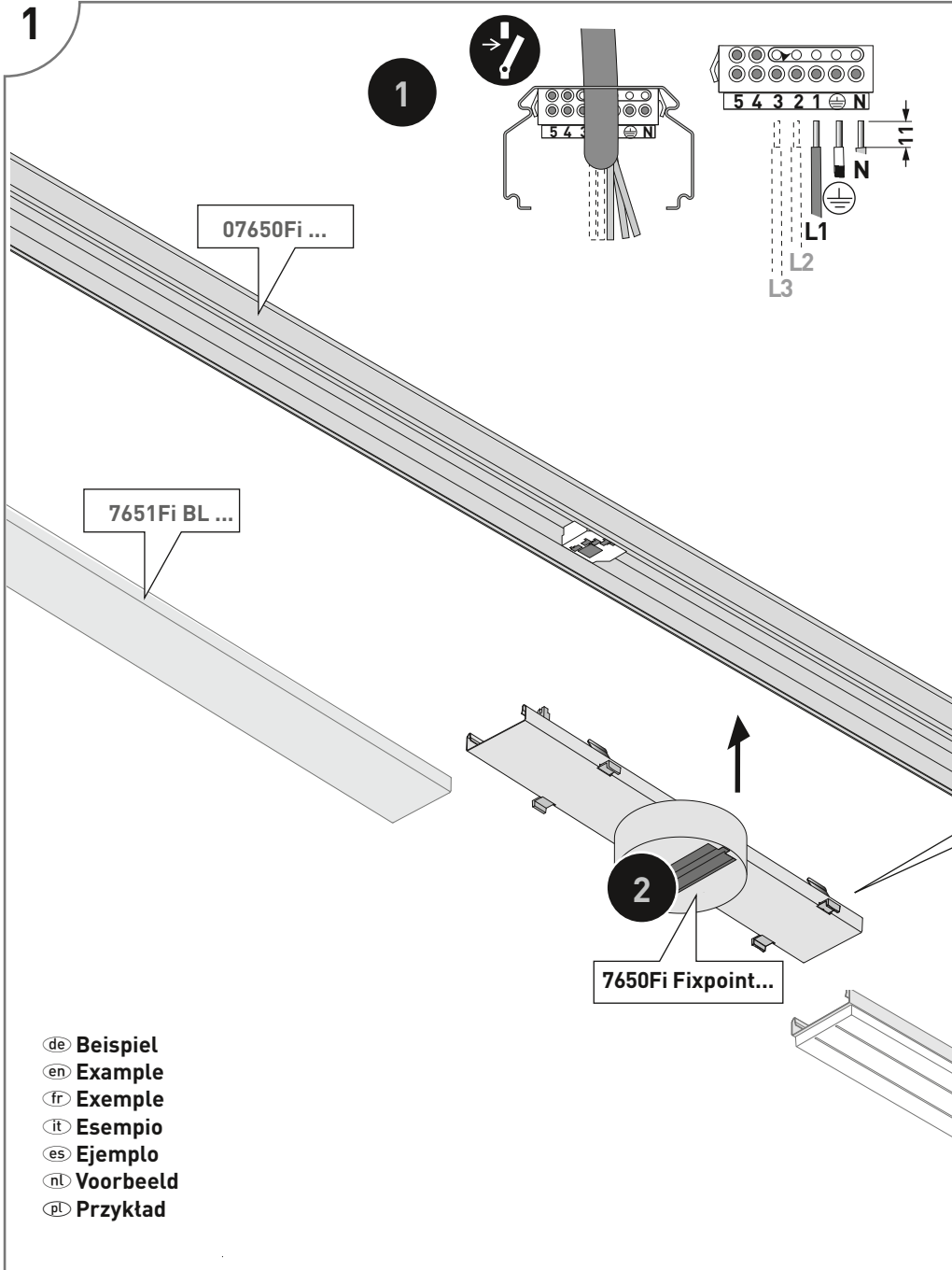



Type  
7650Fi Fixpoint... L37

L  
368

≈ kg  
0,6





 **de HINWEIS**  
Stellen Sie sicher, dass die Funktion aller Sicherungsfedern (4x) gegeben ist.

**en INFORMATION**  
Make sure that all safety catches (4x) function properly.

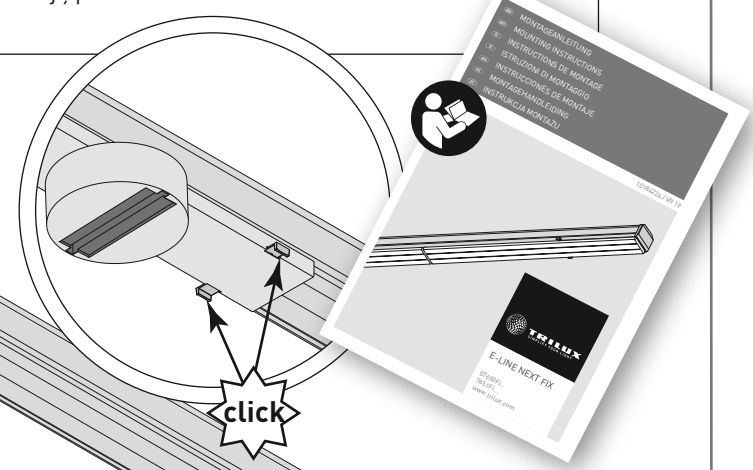
**fr REMARQUE**  
Vérifiez si le bon fonctionnement de tous les ressorts de blocage (4x) est assuré.

**it AVVISO**  
Accertare che tutte e 4 le molle d'arresto funzionino.

**es AVISO**  
Asegúrese de que todos los muelles de seguridad (4x) funcionen bien.

**nl OPMERKING**  
Vergewis u ervan dat alle borgveren (4x) functioneren.

**pl WSKAZÓWKA**  
Upewnić się, że wszystkie sprężyny zabezpieczające (4x) działają prawidłowo.



- de** Beispiel
- en** Example
- fr** Exemple
- it** Esempio
- es** Ejemplo
- nl** Voorbeeld
- pl** Przykład





TRILUX GmbH & Co. KG

Heidestraße  
D-59759 Arnsberg  
+49 2932 301-0  
info@trilux.de  
www.trilux.com