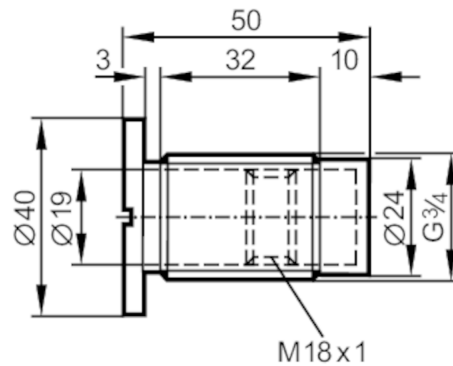


# E43901



## Einbauadapter für kapazitive Sensoren

MOUNTING ADAPTER G3/4",PVDF



### Einsatzbereich

Druckfestigkeit [bar] 8

### Umgebungsbedingungen

Umgebungstemperatur [°C] -25...110

### Mechanische Daten

Gewicht [g] 27,6

Werkstoffe Adapter: PVDF

Anzugsdrehmoment [Nm] 5

Sensoranschluss Gewindeanschluss M18 x 1 Innengewinde

Prozessanschluss Gewindeanschluss G 3/4 Außengewinde

Länge [mm] 50

### Bemerkungen

Verpackungseinheit 1 Stück