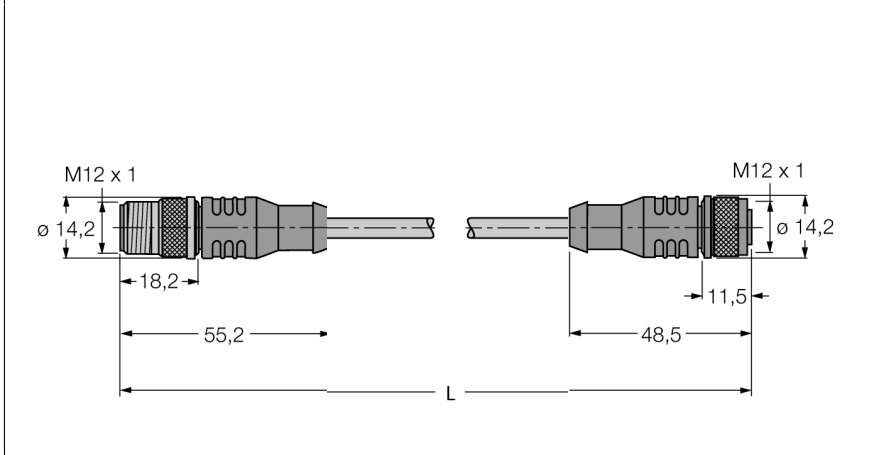
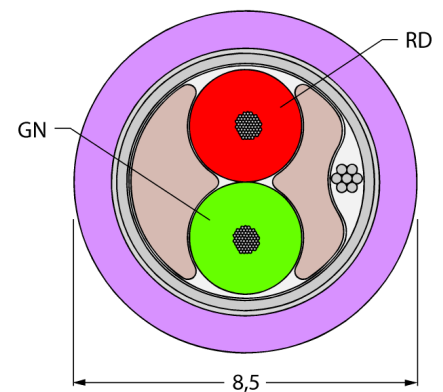


**PROFIBUS-Leitung**  
**PVC-Kabelmantel**  
**RSSW RKSU 455-0.3M**

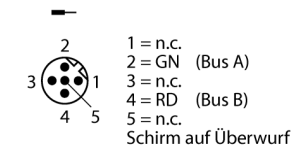


- PROFIBUS-Leitung: AWG 22/1
- Mantelmaterial: PVC, Farbe: violett
- Manteldurchmesser: 8.5 mm
- UL Zulassung
- Kupplung gerade M12, invers kodiert
- Stecker gerade M12, invers kodiert
- Leitungslänge: 0.3 Meter

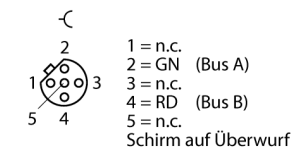
**Leitungsquerschnitt**



**Anschlussbelegung links**



**Anschlussbelegung rechts**



<b>Typenbezeichnung</b>	RSSW RKSU 455-0.3M
Ident-Nr.	U0351-003
<b>Steckverbinder A</b>	Stecker, M12x1, gerade, invers kodiert
Polzahl	5
Kontakte	Metall, CuZn, vergoldet
Kontaktträger	Kunststoff, TPU, Schwarz
Griffkörper	Kunststoff, TPU, Schwarz
Überwurfmutter/-schraube	Messing, CuZn, vernickelt
Schutzklasse	IP67, nur im verschraubten Zustand
Anzugsdrehmoment	0.8 ... 1 Nm (Max. Wert des Gegenstückes beachten!)
Mechanische Lebensdauer	> 100 Steckzyklen
Verschmutzungsgrad	3
<b>Steckverbinder B</b>	Kupplung, M12x1, gerade, invers kodiert
Polzahl	5
Kontakte	Metall, CuZn, vergoldet
Kontaktträger	Kunststoff, TPU, Schwarz
Griffkörper	Kunststoff, PUR, Schwarz
Dichtung	Kunststoff, FPM/FKM
Überwurfmutter/ -schraube	Messing, CuZn, vernickelt
Schutzklasse	IP67, nur im verschraubten Zustand
Anzugsdrehmoment	0.8 ... 1 Nm (Max. Wert des Gegenstückes beachten!)
Mechanische Lebensdauer	> 100 Steckzyklen
Verschmutzungsgrad	3
<b>Leitung</b>	455
Leitungstyp	PROFIBUS-DP
Leitungsdurchmesser	8.5 ± 0.15mm
Leitungslänge	0.3
Leitungsmantel	PVC, Violett
Schirmung	Aluminiumfolie, verzinnertes Kupfergeflecht
Biegeradius (ortsfeste Verlegung)	≥ 5 x $\varnothing$
Biegeradius (flexibler Einsatz)	≥ 15 x $\varnothing$
Aderisolierung	PE
Aderfarben	GN, RD
Aderquerschnitt	2x0.34
Litzenaufbau	19x0.15
DC-Widerstand (loop)	50 $\Omega$ /km
Nom. Impedanz	150 (1 MHz) $\Omega$
Nom. Kapazität	29.53 pF/m

**PROFIBUS-Leitung**  
**PVC-Kabelmantel**  
**RSSW RKSU 455-0.3M**

---

<b>Bemessungsspannung</b>	250 V
Umgebungstemperatur	
im ruhenden Zustand	-40...+80°C
in Bewegung	-40...+80°C
Zulassungen	UL, CSA
Schleppkettenfähig	nein
UV-beständig	ja
Öl-beständig	nein
Flammwidrig	ja
Halogenfrei	nein
Strombelastbarkeit	4 A