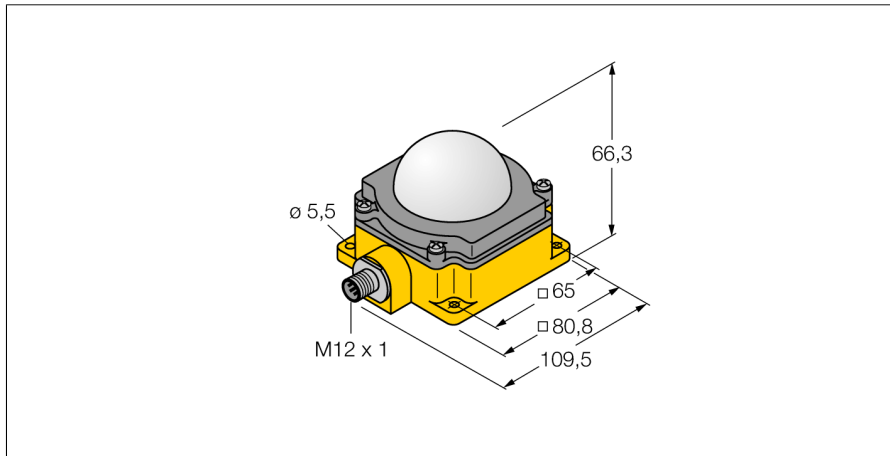
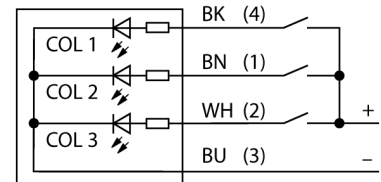


LED-Anzeige K80LGRXPQ



- Schutzart IP67
- Stecker M12X1, 5-polig
- Betriebsspannung 18...30 VDC
- Schutzart IP67

Anschlussbild



Typenbezeichnung	K80LGRXPQ
Ident-Nr.	3079465
Einsatzzweck	LED Anzeigeleuchte
Funktion	Spotleuchte
Kaskadierbar	Nein
Bauform	Quader
Bauform Bezeichnung	K80L
Abmessungen	80.8 x 109.5 x 66.3 mm
Gehäusewerkstoff	Kunststoff, ABS
Elektrischer Anschluss	Steckverbinder, M12 x 1, Vierdraht
Werkstoff Kabelmantel	PVC
Umgebungstemperatur	-40...+50 °C
Zulassungen	CE
Betriebsspannung	18...30 VDC
Ansprechzeit typisch	< 10 ms
Lichtart	Grün
	Rot
Dimmbar	Nein

**LED-Anzeige
K80LGRXPQ****Zubehör**

Typ	Ident-Nr.		Maßbild
SMBDX80DIN	3077161	Montageplatte für DIN-Hutschiene, geeignet für Bauform CP80, DX80, K80, Q80, Betriebstemperatur: -20 bis +90°C	