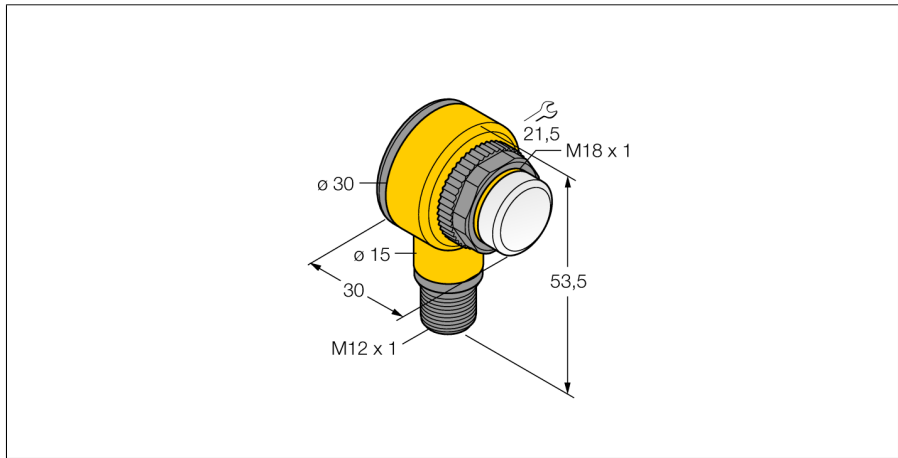
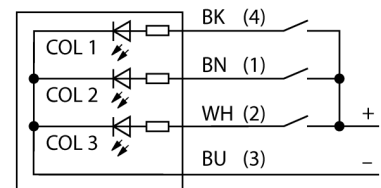


**LED-Anzeige
Kennleuchte
T18RGXPQ**



- LED-Anzeige
- einzeln ansteuerbar
- Mechanisches Einschraubgewinde M18x1
- Schutzart IP67
- Farben: Rot (COL 1) / Grün (COL 2)
- Stecker M12X1
- Betriebsspannung 10...30 VDC

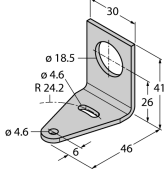
Anschlussbild



Typenbezeichnung	T18RGXPQ
Ident-Nr.	3074022
Einsatzzweck	LED Anzeigeleuchte
Funktion	Spotleuchte
Kaskadierbar	Nein
Bauform	Quader mit Gewinde
Bauform Bezeichnung	T18
Gehäusewerkstoff	Kunststoff, Polyester
Fensterwerkstoff	Kunststoff, diffus
Elektrischer Anschluss	Steckverbinder, M12 x 1, Vierdraht
Werkstoff Kabelmantel	PVC
Schutzart	IP67
Umgebungstemperatur	-40...+50 °C
MTTF	615 Jahre nach SN 29500 (Ed. 99) 40 °C
Zulassungen	CE
Betriebsspannung	10...30 VDC
DC Bemessungsbetriebsstrom	≤ 25 mA
Ansprechzeit typisch	< 1 ms
Lichtart	Rot
	Grün
Dimmbar	Nein

**LED-Anzeige
Kennleuchte
T18RGXPQ**

Zubehör

Typ	Ident-Nr.		Maßbild
SMB18A	3033200	Montagehalterung, rechtwinklig, Edelstahl, für Sensoren mit 18-mm-Gewinde	
SMB1815SF	3053279	Montagewinkel, PBT-schwarz, für PICO-GUARD Points	