

Produktdatenblatt

Art. Nr. 96.153.2053.6

Geräteanschluss RST20i5C B1 M90 A TB0

RST20i5 Geräteanschluss (90° gewinkelt) M20, 5-polig, Buchsenteil für Crimpkontakt, modular, Anwendung 250V mit PE, 20A, Kodierfarbe türkisblau, Gehäusefarbe schwarz



Art. Nr.	96.153.2053.6
EAN	4015573934023
Bestelleinheit	100 Stück

Zulassungen

Technische Daten
Hinweis

Hinweis	Crimpkontakte bitte separat dazu bestellen (unter passende Produkte)Lagefixierung durch Abflachung am Gewinde
---------	---

Allgemein

Bemessungsstrom	20 A
Bemessungsspannung	250 V
Verschmutzungsgrad	3
Bemessungsstoßspannung	4 kV
Verriegelbar	selbstverriegelnd (mit Werkzeug lösbar)
Codierfarbe / Kontakteinsatz	türkisblau
Polkennzeichnung	D1, D2, L, PE, N
Farbe des separaten Adapterstücks (falls vorhanden)	schwarz

Anschlussdaten

Anschlussquerschnitt feindrähtig mm ² max.	4 mm ²
Anschlussquerschnitt feindrähtig mm ² min.	0,75 mm ²
Anschlüsse pro Pol	1
Abisolierlänge	7 mm

Ausführung

Ausführung	Buchse
Anschlussart	Crimp
Anschluss Gewinde	M20
Steckrichtung	rechtwinklig
Neigungswinkel	90 °
Schutzart (IP)	IP66/68 (3m;2h) /IP69
Gehäusewandstärke 2 (min.)	0,5 mm
Gehäusewandstärke (max.)	8 mm

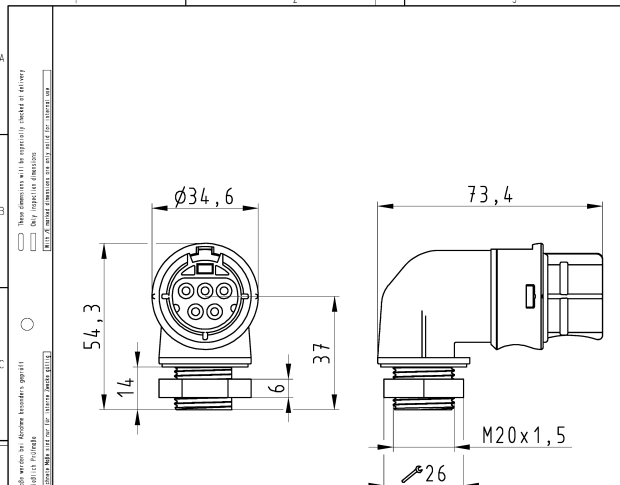
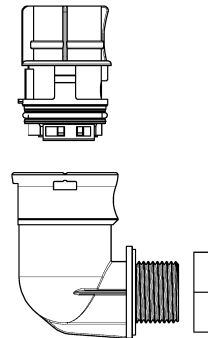
Werkstoff

Werkstoff des Gehäuses	Polyamid
Halogenfrei	ja
Kontaktmaterial	CuZn
Brandlast	0,233 kWh
Isolierteil Dauertemperaturbeständigkeit	100 °C
Oberflächenbehandlung	versilbert

Abmessungen

Länge	73,4 mm
Breite	34,6 mm
Höhe	54,3 mm

Technische Zeichnung

 <p style="font-size: small;">These dimensions are for reference only. For detailed dimensions, please refer to the drawing.</p> <p style="font-size: small;">Diese Abmessungen sind für den Vergleich nur zu verwenden. Für detaillierte Abmessungen, siehe die Zeichnung.</p>	<p style="text-align: center;">Auslieferungszustand delivery status</p>  <p style="text-align: center;">Verpackungseinheit: je 100 Stück packaging unit: per 100</p>																																															
<p>Offnungsmassbild siehe 96.031.2053.1 14K opening dimension see 96.031.2053.1 14K</p>	<table border="1" style="width: 100%; border-collapse: collapse;"> <tr> <td>96.153.2053.6</td> <td>RST2015C B1 M90 A T804</td> <td>Türkisblau /Turquoiseblau</td> </tr> <tr> <td>Bestellnummer /Order number</td> <td>Typ /Type</td> <td>Farbe /Color</td> </tr> <tr> <td colspan="3" style="text-align: center;"> Weitere Daten siehe KATALOG oder eKatalog. Additional data see CATALOG or eCatalog. </td> </tr> <tr> <td colspan="3" style="text-align: center;"> www.wieland-electric.com eshop@wieland-electric.com </td> </tr> </table> <p style="font-size: x-small;">Toleranzierung Size 120 14405 Toleranz system Size 120 14425 Tolerances: je 100 Stück/lot and delivery tolerance each MM 50/0.2/0.1 for examination. (This ISO-standard describes the envelope principle. According to the envelope principle the deviations of form and parallelism are limited by the size tolerances.) Conformity with Wieland document MM 50/0.2/0.1 is prohibited / declared hazardous substances) to be declared!</p> <table border="1" style="width: 100%; border-collapse: collapse;"> <tr> <td>General tolerance</td> <td>ISO - Zeichnung, keine manuellen Änderungen (AO - drawing, no manual modifications allowed)</td> <td>1. Versionierung: -</td> <td>Sheet: 1</td> <td>of: 1</td> </tr> <tr> <td>Material</td> <td>Werkstoff/Material</td> <td>Z015</td> <td>Tag/Date</td> <td>Name</td> </tr> <tr> <td>Scale</td> <td>1:1</td> <td>08.09.</td> <td>Höflmann</td> <td></td> </tr> <tr> <td>Drawing No.</td> <td></td> <td></td> <td></td> <td>Zeichnung Nr./Drawing No.</td> </tr> <tr> <td></td> <td></td> <td></td> <td></td> <td>96.153.2053.6 13K</td> </tr> <tr> <td colspan="5" style="text-align: center;"> Maße in mm/Dimensions are in mm </td> </tr> <tr> <td colspan="2"> Type: Buchsensteil Name: BUCHSENTEIL_90GRAD female connector 90° </td> <td colspan="3"></td> </tr> </table>	96.153.2053.6	RST2015C B1 M90 A T804	Türkisblau /Turquoiseblau	Bestellnummer /Order number	Typ /Type	Farbe /Color	Weitere Daten siehe KATALOG oder eKatalog. Additional data see CATALOG or eCatalog.			www.wieland-electric.com eshop@wieland-electric.com			General tolerance	ISO - Zeichnung, keine manuellen Änderungen (AO - drawing, no manual modifications allowed)	1. Versionierung: -	Sheet: 1	of: 1	Material	Werkstoff/Material	Z015	Tag/Date	Name	Scale	1:1	08.09.	Höflmann		Drawing No.				Zeichnung Nr./Drawing No.					96.153.2053.6 13K	Maße in mm/Dimensions are in mm					Type: Buchsensteil Name: BUCHSENTEIL_90GRAD female connector 90°				
96.153.2053.6	RST2015C B1 M90 A T804	Türkisblau /Turquoiseblau																																														
Bestellnummer /Order number	Typ /Type	Farbe /Color																																														
Weitere Daten siehe KATALOG oder eKatalog. Additional data see CATALOG or eCatalog.																																																
www.wieland-electric.com eshop@wieland-electric.com																																																
General tolerance	ISO - Zeichnung, keine manuellen Änderungen (AO - drawing, no manual modifications allowed)	1. Versionierung: -	Sheet: 1	of: 1																																												
Material	Werkstoff/Material	Z015	Tag/Date	Name																																												
Scale	1:1	08.09.	Höflmann																																													
Drawing No.				Zeichnung Nr./Drawing No.																																												
				96.153.2053.6 13K																																												
Maße in mm/Dimensions are in mm																																																
Type: Buchsensteil Name: BUCHSENTEIL_90GRAD female connector 90°																																																