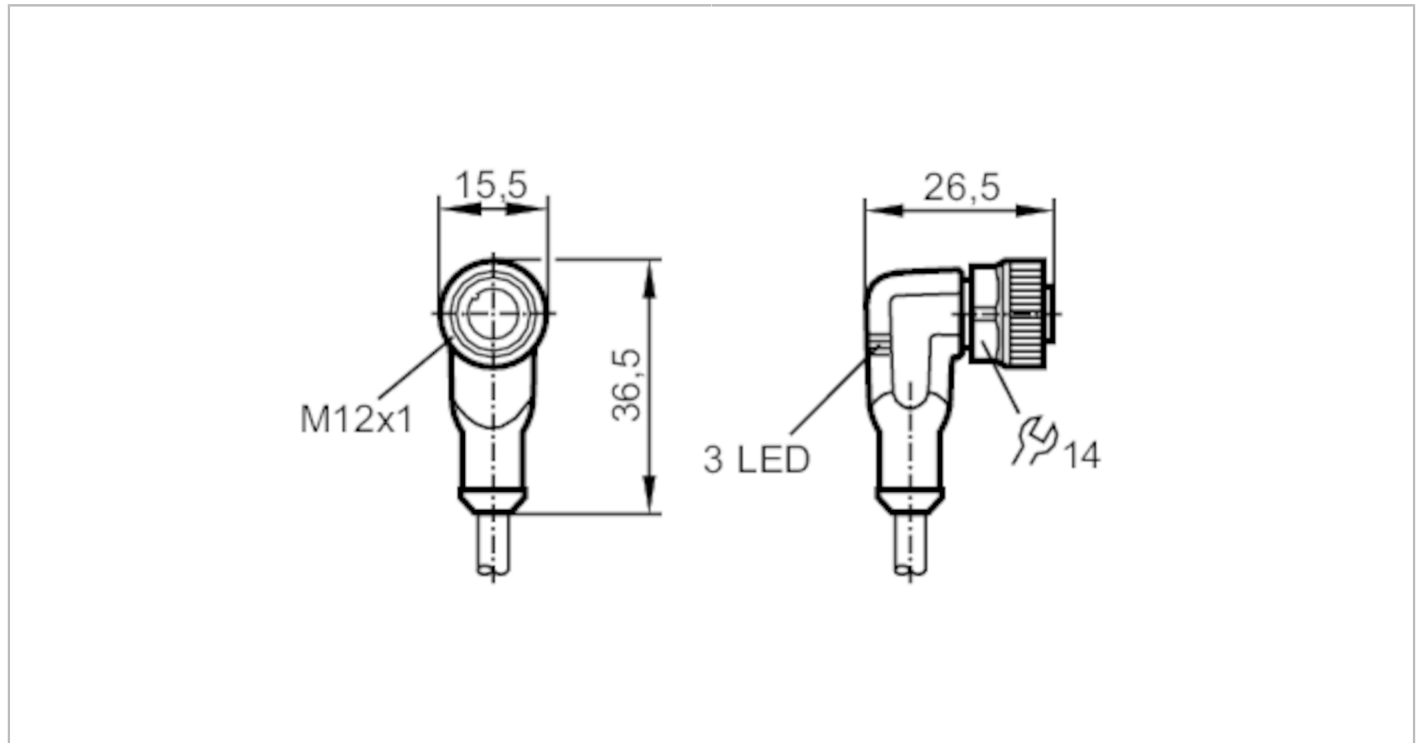


Anschlusskabel mit Buchse

ADOAH043SCS0005T04



| Einsatzbereich | |
|--|---|
| Besondere Eigenschaft | silikonfrei; halogenfrei; Vergoldete Kontakte; Schleppketteneignung |
| Applikation | Schweißapplikationen |
| Silikonfrei | ja |
| Elektrische Daten | |
| Betriebsspannung [V] | 10...36 DC |
| Schutzklasse | II |
| Strombelastbarkeit gesamt [A] | 4 |
| Ausgänge | |
| Elektrische Ausführung | PNP |
| Umgebungsbedingungen | |
| Umgebungstemperatur [°C] | -25...90 |
| Hinweis zur Umgebungstemperatur | cULus: ...75 |
| Umgebungstemperatur bewegt [°C] | -25...90 |
| Hinweis zur Umgebungstemperatur bewegt | cULus: ...75 |
| Schutzart | IP 65; IP 67; IP 68; IP 69K |
| Zulassungen / Prüfungen | |
| MTTF [Jahre] | 20027 |

EVW008



Anschlusskabel mit Buchse

ADOAH043SCS0005T04

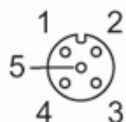
| Mechanische Daten | | |
|--------------------------|---|---|
| Gewicht [g] | 178,7 | |
| Abmessungen [mm] | 26,5 x 15,5 x 36,5 | |
| Werkstoffe | Gehäuse: TPU schwarz transparent; Dichtung: FKM | |
| Werkstoff Überwurfmutter | Messing, antihafbeschichtet | |
| Schleppketteneignung | ja | |
| Schleppketteneignung | Biegeradius bei flexiblem Einsatz | min. 10 x Kabeldurchmesser |
| | Verfahrgeschwindigkeit | max. 3,3 m/s bei 5 m horizontaler Verfahrlänge und max. Beschleunigung von 5 m/s ² |
| | Biegezyklen | > 2 Mio. |
| | Torsionsbeanspruchung | ± 180 °/m |

| Anzeigen / Bedienelemente | | |
|---------------------------|---------------|---------------|
| Anzeige | Schaltzustand | 2 x LED, gelb |
| | Betrieb | 1 x LED, grün |

| Bemerkungen | |
|--------------------|---------|
| Verpackungseinheit | 1 Stück |

Elektrischer Anschluss
Kabel: 5 m, PUR, halogenfrei, grau, Ø 4,9 mm; nicht strahlenvernetzt (recyclebar); schweißfunkenbeständig; 4 x 0,34 mm² (42 x Ø 0,1 mm)

Elektrischer Anschluss - Buchse
Steckverbindung: 1 x M12, abgewinkelt; Arretierung: Messing, antihafbeschichtet; Kontakte: vergoldet; Anzugsdrehmoment: 0,6...1,5 Nm



EVW008



Anschlusskabel mit Buchse

ADOAH043SCS0005T04

Anschluss



Adernfarben :

BK = schwarz
BN = braun
BU = blau
WH = weiß