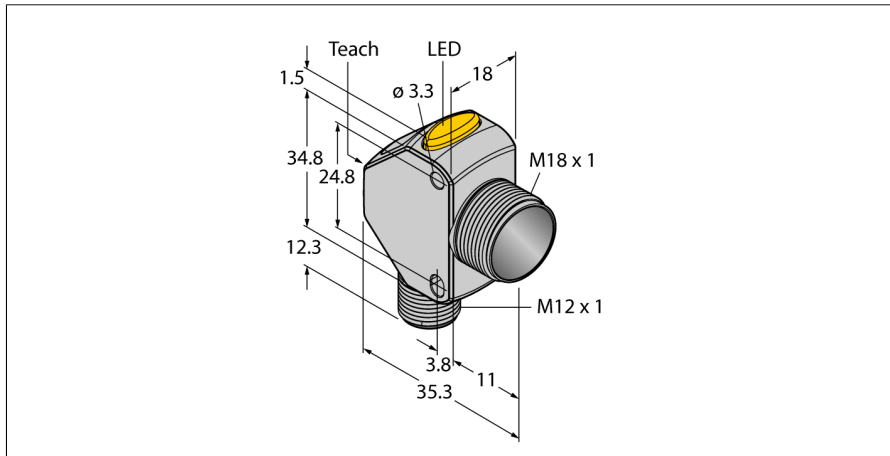


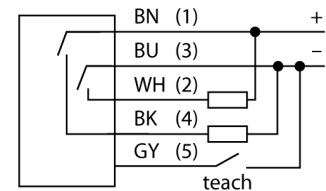
**Opto-Sensor
Lasersensor
Q3XTBLD-Q8**



- 3-stelliges 7 Segment LED Display
- 2 Tasten
- Ausgangs-Anzeige (gelb)
- IP67/69K
- Reichweite: 0...300 mm
- Laserklasse 2, rot, 655 nm, gemäß IEC 60825-1:2007
- Betriebsspannung: 10...30 VDC
- 1x PNP, 1x NPN-Schaltausgang
- Quader Bauform mit abgesetztem M18 Gewinde
- Zink-Druckguss Gehäuse

Typenbezeichnung	Q3XTBLD-Q8
Ident-Nr.	3091638
Lichtart	Rot
Wellenlänge	655 nm
Laserklasse	▲ 2
Reichweite	0...300 mm
Umgebungstemperatur	-10...+50 °C
Relative Luftfeuchtigkeit	35 %
Relative Luftfeuchtigkeit	95 %
Lagertemperatur	-25...+75 °C
Unempfindlichkeit gegen Umgebungslicht	>5000 lux
Betriebsspannung	10...30 VDC
DC Bemessungsbetriebsstrom	≤ 28 mA
Kurzschlusschutz	ja
Verpolungsschutz	ja
Ausgangsfunktion	Schließ-/Öffner, PNP/NPN
Bereitschaftsverzug	≤ 1000 ms
Bereitschaftsverzug	≤ 1000 ms
Ansprechzeit typisch	< 0.25 ms
Zulassungen	CE, cULus
Bauform	Quader mit Gewinde, Q3X
Abmessungen	35.3 mm x 18 mm x 48.6 mm
Gehäusedurchmesser	18 mm
Gehäusewerkstoff	Zink-Druckguss, ZN, verzinkt
Linse	Acryl, PMMA
Elektrischer Anschluss	Steckverbinder, M12 x 1, PVC
Kabelquerschnitt	5 mm ²
Schutzart	IP67 / IP68 / IP69K
Vibrationsfestigkeit	MIL-STD-202G, Methode 201A (10 bis 60 Hz, 1.52 mm Doppelamplitude, 2 h entlang XYZ- Achse), Sensor in Betrieb
Schockprüfung	MIL-STD-202G, Methode 213B Bedingung I (100G 6x entlang XYZ-Achse, 18 Totalstöße), Sensor in Betrieb
Spezielle Features	halten/verzögern
Schaltzustandsanzeige	Wash down
Anzeige	LED, gelb
Anzeige der Funktionsreserve	3-stelliges 7-Segment LED Display
	LED

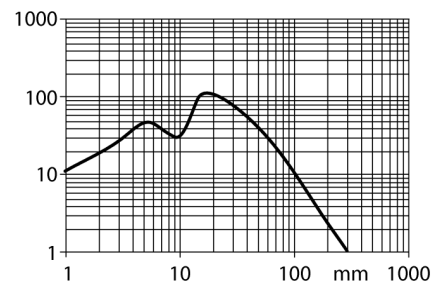
Anschlussbild



Funktionsprinzip

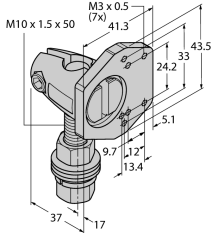
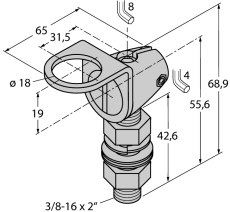
Der optische Sensor der Q3X-Baureihe ist ein Laser-Kontrasttaster mit 300 mm Reichweite und bipolaren (1 PNP und 1 NPN) Schaltausgängen. Im laufenden Betrieb kann der Schalterpunkt des Sensors über die Drucktaster am Gehäuse verändert werden. Verschiedene Teach-Modi sind verfügbar. Im Setup-Modus können diverse Parameter verändert und das Gerät bei Bedarf auf Werkseinstellungen zurückgeführt werden. Das integrierte Display zeigt dem Anwender im laufenden Betrieb den Kontrastwert an. Das robuste Metallgehäuse in IP67/IP69K-Ausführung erlaubt den Einsatz in schwierigen Umgebungsbedingungen.

Reichweitenkurve



**Opto-Sensor
Lasersensor
Q3XTBLD-Q8**

Zubehör

Typ	Ident-Nr.		Maßbild
SMBQ4XFAM10	3091513	Montagehalterung, drehbar, Edelstahl, für Sensoren der Bau- reihe Q4X/Q3X, Gewinde M10 x 1.5	
SMB18FAM10	3011184	Montagewinkel, Werkstoff VA 1.4401, für 18mm-Gewinde, Gewinde M10 x 1,5	
SMB18A	3033200	Montagehalterung, rechtwinklig, Edelstahl, für Sensoren mit 18-mm-Gewinde	