

**Produktdatenblatt**

Art. Nr. 96.042.4051.4

**Steckverbinder RST20i4S S1 ZR1SVL BR01**

 RST20i5/4 Steckverbinder, 4-polig, Steckerteil in Schraubtechnik,  
 Anwendung ~50V/-120V, 20A, für Leitungsdurchmesser 6-10mm,  
 Kodierfarbe signalbraun, Gehäusefarbe schwarz

Art. Nr.	96.042.4051.4
EAN	4049088016462
Bestelleinheit	100 Stück

**Zulassungen**

**Technische Daten**
**Hinweis**

Hinweis	Die Schraubklemmenanschlüsse aller RST® sind zum Anschluss von unvorbereiteten Leitern (ohne Aderendhülse) nach EN 60999-1 geeignet.
---------	--

**Allgemein**

Bemessungsstrom	20 A
Bemessungsspannung	50 V / 120 V
Bemessungsstoßspannung	4 kV
Zugentlastung	ja
Verschmutzungsgrad	3
Verriegelbar	selbstverriegelnd (mit Werkzeug lösbar)
Codierfarbe / Kontakteinsatz	signalbraun
Polkennzeichnung	1, 2, 3, 4
Gehäusefarbe mit Zugentlastung	schwarz

**Anschlussdaten**

Kabeldurchmesser max.	10 mm
Kabeldurchmesser min.	6 mm
Anschlussquerschnitt eindrätig mm <sup>2</sup> max.	4 mm <sup>2</sup>
Anschlussquerschnitt eindrätig mm <sup>2</sup> min.	0,75 mm <sup>2</sup>
Anschlussquerschnitt feindrätig mm <sup>2</sup> max.	4 mm <sup>2</sup>
Anschlussquerschnitt feindrätig mm <sup>2</sup> min.	0,75 mm <sup>2</sup>
Anschlüsse pro Pol	1
Anschlussquerschnitt mehrdrätig mm <sup>2</sup> min.	0,75 mm <sup>2</sup>
Anschlussquerschnitt mehrdrätig mm <sup>2</sup> max.	4 mm <sup>2</sup>
Abmantellänge	26,5 mm
Abisolierlänge	8 mm

**Ausführung**

Ausführung	Stecker
Anschlussart	Schraubanschluss
Schutzart (IP)	IP66/68 (3m;2h) / IP69

**Werkstoff**

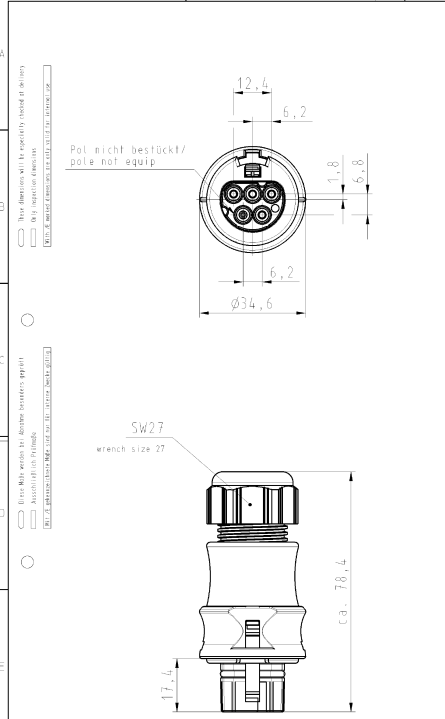
Werkstoff des Gehäuses	Polyamid
Halogenfrei	ja
Kontaktmaterial	CuZn
Brandlast	0,286 kWh

Isolierteil Dauertemperaturbeständigkeit	100 °C
Oberflächenbehandlung	versilbert

**Abmessungen**

Länge	78,4 mm
Breite	34,6 mm
Höhe	34,6 mm

**Technische Zeichnung**

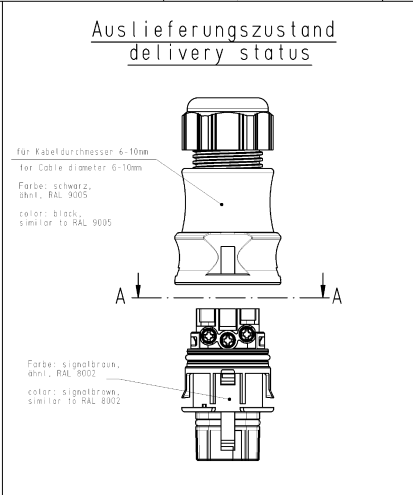


Pol nicht bestückt /  
pole not equip

SW 27  
wrench size 27

ca. 78,4

Auslieferungszustand  
delivery status



für Kabeldurchmesser 6-10mm  
for cable diameter 6-10mm

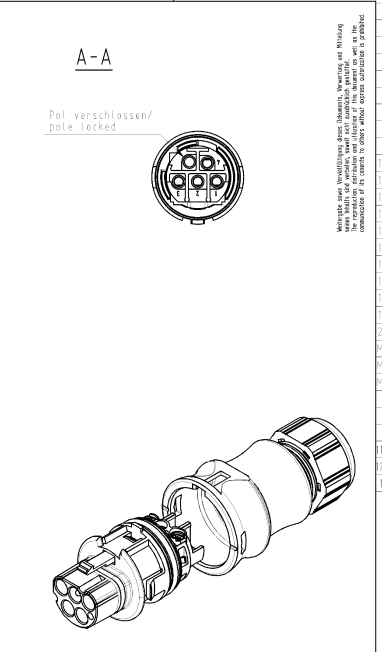
Farbe: schwarz,  
abmt. RAL 9005

Farbe: signalbraun,  
abmt. RAL 8002

color: signalbrown,  
similar to RAL 8002


A-A

Pol verschlossen/  
pole locked



Pol verschlossen/  
pole locked

**Type: RST2014S\_S1\_ZR1SVL\_BR01**

Fertigung nach DIN 7167/Tolerance system acc. to DIN 7167		Stoffliste- und Detailzeichnung nach DIN 500-05/01 (if applicable)	
This drawing includes the envelope principle. According to the envelope principle the deviations of form and position are limited by the size tolerances.		Conforms with standard document 00-206-01/01 (if applicable / detektierbar hazardous substances) to be declared	
Elektronen nach General tolerances	2012	Top/Bottom	Name
Material	13.00	Blätter	Zeichnung Nr./drawing No.
Maßstab 1:1			96.042.4051.4 01K
Vol.	mit DVL_S01	Erstz.	Made in Germany/ausg. in nm
		<b>STECKERTEIL MIT ZUGENTLASTUNG</b> <small>male connector with cord grip Schraubenschluss ohne Drahtkabel / screw-connection without wire protection Kabel einstecken / insert cable</small>	

Verpackungseinheit: 100 Stück  
packaging unit: 100 pcs.