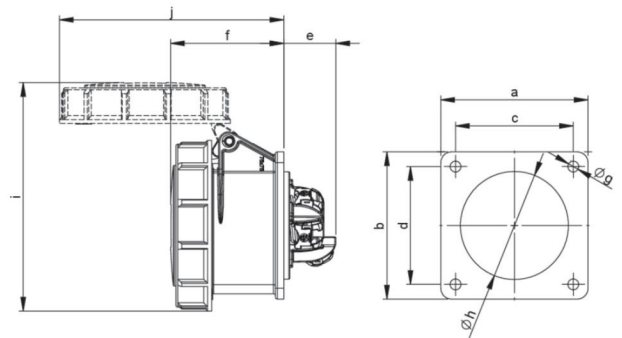


Artikel-Nr.	<b>3232-6tt</b>
Bezeichnung	<b>CEE-Anbausteckdose gerade (75x75mm) 32A 3p 6h IP67 TT</b>
Langbeschreibung	CEE-Anbausteckdose gerade (75x75mm) 32A 3p 6h IP67 TT Gehäusematerial: PA6 Nennstrom: 32A Polzahl: 3 (2P+PE) Uhrzeit-Stellung: 6h Nennspannung/Frequenz: 200-250V~ / 50+60Hz Kontakte: Messing Anschlusstechnik: schraublose Anschlusstechnik (TT) Abmessungen (Flansch/Bohrung): 75x75 mm / 60x60 mm Schutzart: IP67
GTIN (EAN)	9003399590450
Ursprungsland	AT
Zolltarifnummer	85366990
Nettogewicht	0,206 kg
Verpackungsmenge	10
Mindestbestellmenge	10

ETIM 9.0	EC001317
IEC-Stromstärke	32 A
Spannung nach EN 60309-2	230 V (50+60 Hz) blau
Polzahl	3
Uhrzeit-Stellung	6 h
Kennfarbe	blau
Schutzart (IP)	IP67
Anschlusstechnik	schraublose Klemme
Steckrichtung	gerade
Werkstoff	Kunststoff
Kontaktmaterial	CuZn
Oberflächenbehandlung Kontakte	unbehandelt
Flanschmaß vertikal	75 mm
Bohrlochabstand vertikal	60 mm
Flanschmaß horizontal	75 mm
Bohrlochabstand horizontal	60 mm

a	75 mm
b	75 mm
c	60 mm
d	60 mm
e	27 mm
f	69 mm
g	5,5 mm
h	55 mm
i	122 mm
j	130 mm
Leitung flexibel	2,5-6 mm <sup>2</sup>
Leitung starr	2,5-10 mm <sup>2</sup>
Abmantelungslänge	50 mm
Abisolierlänge	12-14 mm
Umgebungstemperatur	-25 – 40 °C
Temperaturbeständigkeit	-25 – 80 °C



<https://www.pcelectric.at/shop/de/?func=detail&artnr=3232-6tt>

