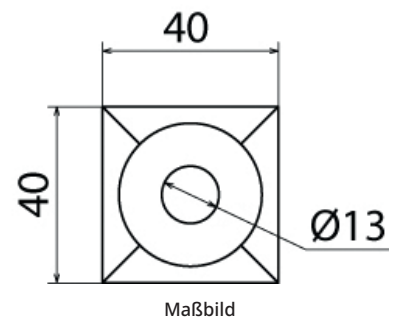


**DP 40 40 B13 AL (525 001)**



|                |                               |
|----------------|-------------------------------|
| <b>Typ</b>     | <b>DP 40 40 B13 AL</b>        |
| <b>Art-Nr.</b> | <b>525 001</b>                |
| Abmessung      | M12, 40 x 40 x 6 mm           |
| Werkstoff      | Hochfeste <b>Al-Legierung</b> |

|                                        |               |
|----------------------------------------|---------------|
| <b>Stammdaten</b>                      |               |
| Nettogewicht                           | 18,9 g/st     |
| Zolltarifnummer (Komb. Nomenklatur EU) | 85389099      |
| GTIN (EAN)                             | 4013364004986 |
| VPE                                    | 10 ST         |

Änderungen in Form und Technik, bei Maßen, Gewichten und Werkstoffen behalten wir uns im Sinne des Fortschrittes der Technik vor. Die Abbildungen sind unverbindlich.