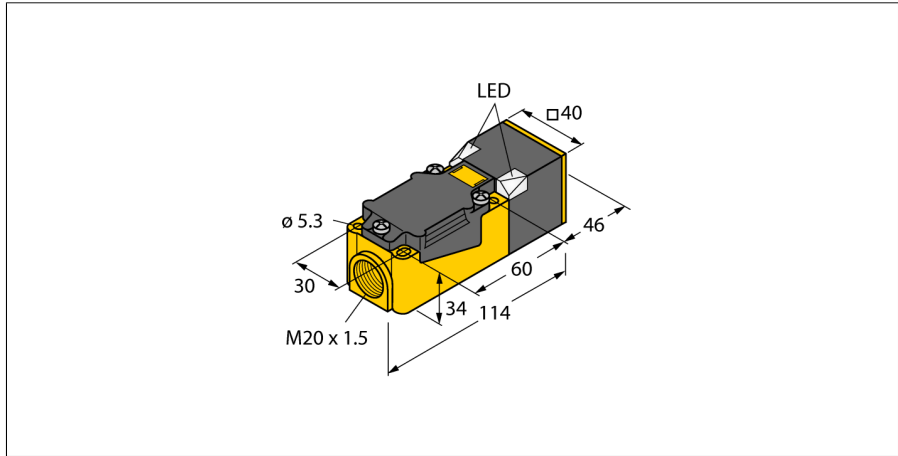
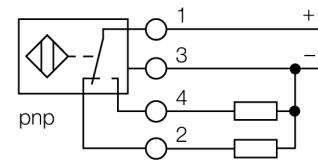


# Induktiver Sensor NI20-CP40-VP4X2



- quaderförmig, Höhe 40 mm
- aktive Fläche in 9 Richtungen positionierbar
- Kunststoff, PBT-GF30-V0
- Eck-LEDs mit hoher Leuchtkraft
- optimale Sicht auf Betriebsspannungsanzeige und Schaltzustandsanzeige in jeder Einbausituation
- DC 4-Draht, 10...65 VDC
- Wechsler, PNP-Ausgang
- Klemmenraum

### Anschlussbild



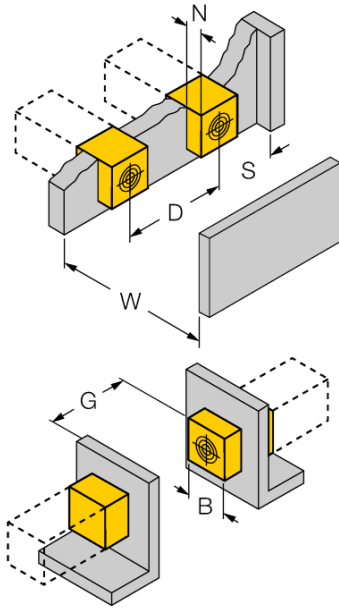
### Funktionsprinzip

Induktive Sensoren erfassen berührungslos und verschleißfrei metallische Objekte. Dazu benutzen sie ein hochfrequentes elektromagnetisches Wechselfeld, das mit dem Erfassungsobjekt in Wechselwirkung tritt. Bei induktiven Sensoren wird dieses Feld von einem LC-Resonanzkreis mit einer Ferritkern-Spule erzeugt.

|   |   |
|---|---|
| <b>Typenbezeichnung</b>                 | NI20-CP40-VP4X2                               |
| Ident-Nr.                               | 15691   |
| <b>Bemessungsschaltabstand Sn</b>       | 20 mm   |
| Einbaubedingung                         | nicht bündig                                  |
| Gesicherter Schaltabstand               | ≤ (0,81 x Sn) mm                              |
| Korrekturfaktoren                       | St37 = 1; Al = 0,3; Edelstahl = 0,7; Ms = 0,4 |
| Wiederholgenauigkeit                    | ≤ 2 % v. E.                                   |
| Temperaturdrift                         | ≤ ± 10 %                                      |
| Hysterese                               | 3...15 %                                      |
| Umgebungstemperatur                     | -25...+70 °C                                  |
| <b>Betriebsspannung</b>                 | 10...65 VDC                                   |
| Restwelligkeit                          | ≤ 10 % U <sub>s</sub>                         |
| DC Bemessungsbetriebsstrom              | ≤ 200 mA                                      |
| Leerlaufstrom I <sub>0</sub>            | ≤ 15 mA                                       |
| Reststrom                               | ≤ 0.1 mA                                      |
| Isolationsprüfspannung                  | ≤ 0.5 kV                                      |
| Kurzschlusschutz                        | ja  |
| Spannungsfall bei I <sub>0</sub>        | ≤ 1.8 V                                       |
| Drahtbruchsicherheit / Verpolungsschutz | ja/ vollständig                               |
| Ausgangsfunktion                        | Vierdraht, Wechsler, PNP                      |
| Schaltfrequenz                          | 0.15 kHz                                      |
| <b>Bauform</b>                          | Quader, CP40                                  |
| Abmessungen                             | 114 x 40 x 40 mm                              |
| Gehäusewerkstoff                        | Kunststoff, PBT-GF30-V0, schwarz              |
| Material aktive Fläche                  | Kunststoff, PBT-GF30-V0, gelb                 |
| Elektrischer Anschluss                  | Klemmenraum                                   |
| Klemmvermögen                           | ≤ 2.5 mm <sup>2</sup>                         |
| Vibrationsfestigkeit                    | 55 Hz (1 mm)                                  |
| Schockfestigkeit                        | 30 g (11 ms)                                  |
| Schutzart                               | IP67  |
| MTTF                                    | 2283 Jahre nach SN 29500 (Ed. 99) 40 °C       |
| <b>Betriebsspannungsanzeige</b>         | 2 x LED, grün                                 |
| Schaltzustandsanzeige                   | 2 x LED, gelb                                 |

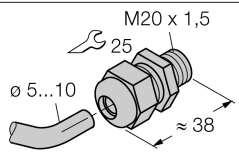
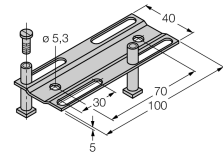
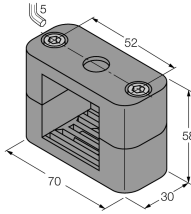
## Induktiver Sensor NI20-CP40-VP4X2

|                                    |                |
|------------------------------------|----------------|
| Abstand D                          | $3 \times B$   |
| Abstand W                          | $3 \times S_n$ |
| Abstand S                          | $1.5 \times B$ |
| Abstand G                          | $6 \times S_n$ |
| Abstand N                          | $0.5 \times B$ |
| <b>Breite der aktiven Fläche B</b> | 40 mm          |



# Induktiver Sensor NI20-CP40-VP4X2

## Zubehör

| Typ                     | Ident-Nr. |  | Maßbild   |
|-------------------------|-----------|--|---|
| STRM M20X1.5<br>SCHWARZ | 6965902   | Verschraubung M20 x 1,5  |    |
| JS 025/037              | 69429     | Justierschiene für Quaderbauform CK40 / CP40; Werkstoff: VA 1.4301       |    |
| BSS-CP40                | 6901318   | Befestigungsschelle für Geräte in Quaderbauform; Werkstoff: Polypropylen |  |