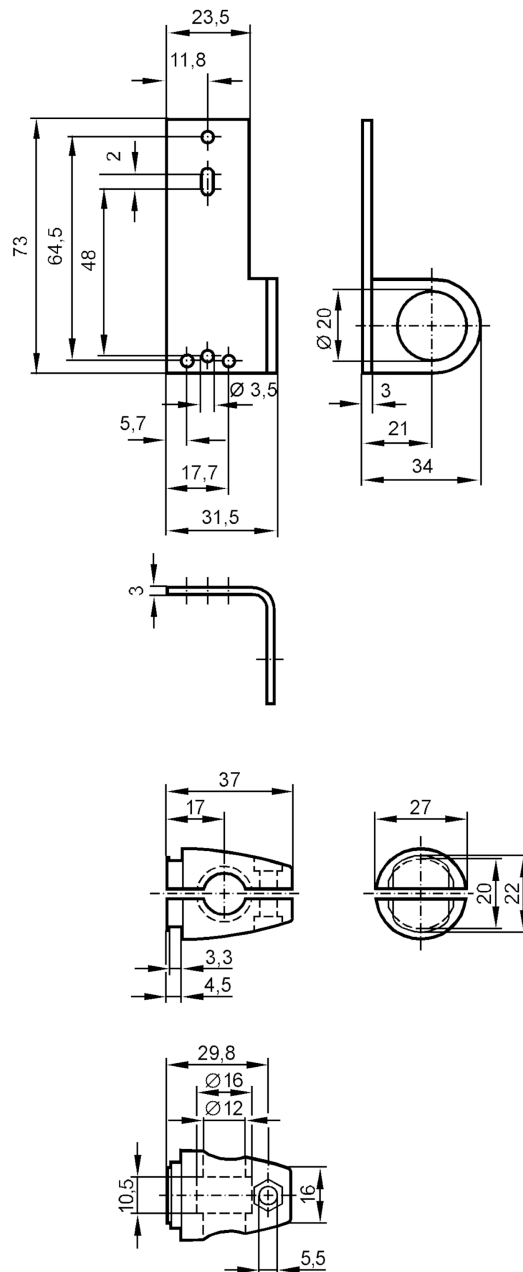




Montageset für Reflektoren

SYSTEM COMPONENT REFL BOLT



Einsatzbereich

Ausführung Klemmzylindermontage, für Reflektor, 72,5 x 19 mm

Mechanische Daten

Gewicht [g] 202,5

Montageart Fläche; (M10)

Werkstoffe Halteelement: 1.4571 (Edelstahl / 316Ti); Klemmzylinder: Zinkdruckguss

Zubehör

Zubehör mitgeliefert Zylinderschraube: 1 x M10 x 55

Bemerkungen

Verpackungseinheit 1 Stück