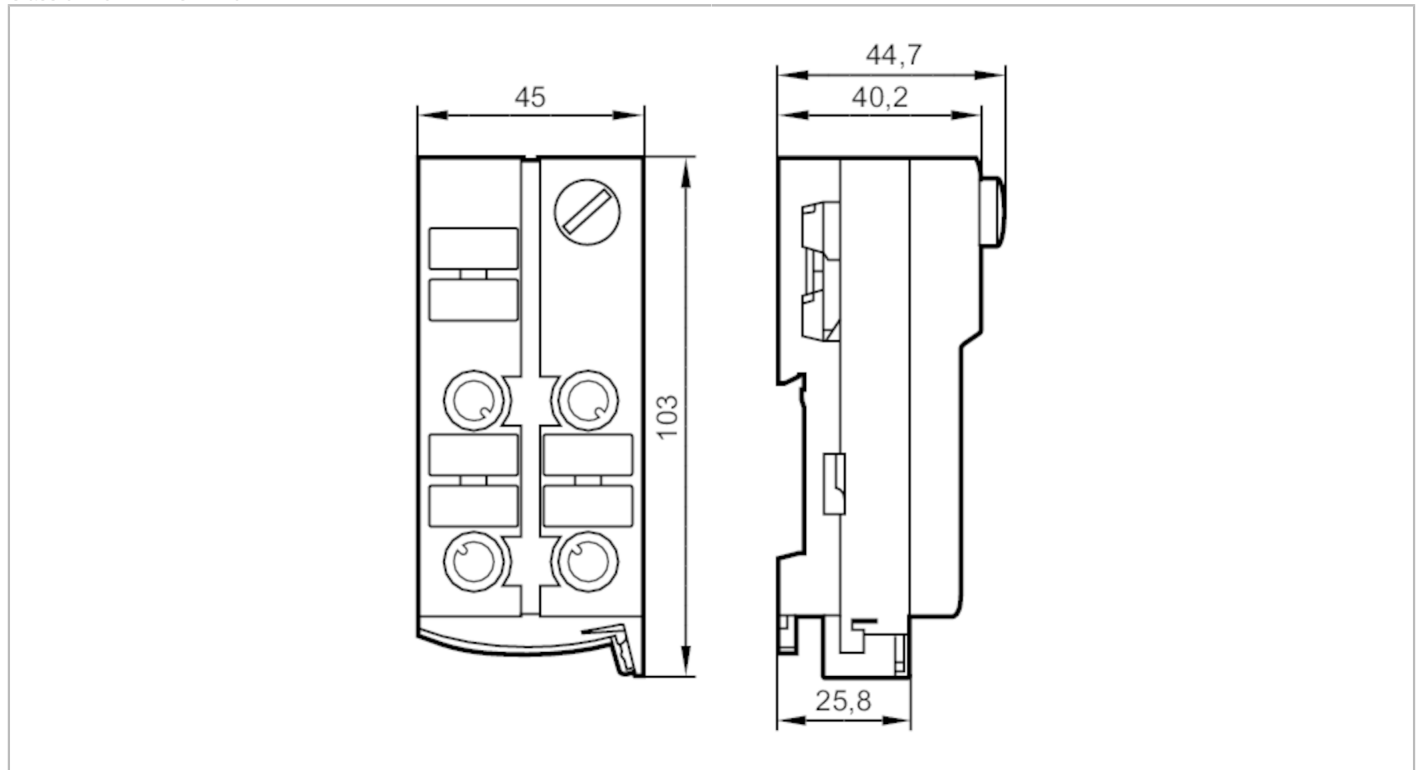




## AS-Interface Modul ClassicLine mit Schnellmontagetechnik

ClassicLine 2DI 2DO-Y IP67



Elektrische Daten	
Betriebsspannung [V]	26,5...31,6 DC; ("supply class 2" gemäß cULus)
Max. Stromaufnahme aus AS-i [mA]	150
Strombelastbarkeit gesamt [A]	4
Watchdog integriert	ja
Ein-/Ausgänge	
Anzahl der Ein- und Ausgänge	Anzahl der digitalen Eingänge: 2; Anzahl der digitalen Ausgänge: 2
Eingänge	
Anzahl der digitalen Eingänge	2
Eingangsbeschaltung digitale Eingänge	PNP
Sensorversorgung der Eingänge	AS-i
Spannungsversorgung [V]	18...30; (über Flachkabel)
Max. Strombelastbarkeit Eingänge gesamt [mA]	100
Eingangsstrom High [mA]	6...10
Eingangsstrom Low [mA]	0...2
Min. Schaltpegel High-Signal [V]	11
Kurzschlussfestigkeit Digitaleingänge	ja



## AS-Interface Modul ClassicLine mit Schnellmontagetechnik

ClassicLine 2DI 2DO-Y IP67

Ausgänge					
Anzahl der digitalen Ausgänge	2				
Beschaltung	PNP				
Spannungsbereich DC [V]	15...30; (nach PELV; über Flachkabel)				
Strombelastbarkeit je Ausgang [mA]	2000; (Gebrauchskategorie DC-13 (Steuerung von Elektromagneten): 40 W (IEC 60947-5-1))				
Kurzschlussfest	ja				
Galvanisch entkoppelt	ja				
Umgebungsbedingungen					
Umgebungstemperatur [°C]	-25...70				
Schutzart	IP 67				
Zulassungen / Prüfungen					
EMV	EN 50295				
	IEC 61000-6-2				
MTTF [Jahre]	188				
AS-i Kennwerte					
AS-i Version	2.11 + 3.0				
AS-i Adressierung	Adressierbuchse				
Erweiterter Adressmodus möglich	nein				
AS-i Profil	S-3.0.E				
AS-i E/A-Konfiguration [hex]	3				
AS-i ID-Code [hex]	0.E				
AS-i Zertifikat beantragt	ja				
Belegung der Datenbits	Datenbit	D0	D1	D2	D3
	Eingang	1	2	-	-
	Buchse	I-1	I-2	-	-
	Pin	2+4	2+4	-	-
	Ausgang	-	-	3	4
	Buchse	-	-	O-3/4	O-3/4 O-4
	Pin	-	-	4	2 4
Mechanische Daten					
Gewicht [g]	195,5				
Montageart	AS-i Flachkabel direkt kontaktierbar				
Werkstoffe	PA; Piercingkontakte: CuSn6 vernickelt und verzinkt				
Anzeigen / Bedienelemente					
Anzeige	Betrieb	LED, grün			
	Fehler	LED, rot			
	Funktion	LED, gelb			
Zubehör					
Zubehör mitgeliefert	Unterteil				
Zubehör optional	Verschlusskappe: M12, E73004				



## AS-Interface Modul ClassicLine mit Schnellmontagetechnik

ClassicLine 2DI 2DO-Y IP67

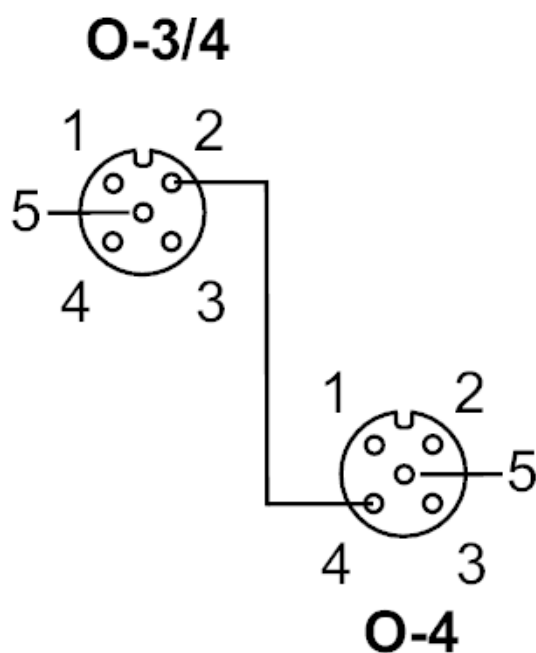
Bemerkungen	
Bemerkungen	Eingänge und Ausgänge dürfen galvanisch nicht verbunden werden.
	Keiner der folgenden Anschlüsse darf mit einem externen Potential verbunden werden: I-, I+, I1, I2
	Die Anschlüsse sind mit dem AS-i Kabel galvanisch verbunden.
Verpackungseinheit	1 Stück

### Elektrischer Anschluss

Schnellmontagetechnik für AS-i Flachkabel: ; Ausrichtung in drei Richtungen möglich

### Elektrischer Anschluss - Ausgänge

### Anschluss





## AS-Interface Modul ClassicLine mit Schnellmontagetechnik

ClassicLine 2DI 2DO-Y IP67

	Ausgänge
1	nicht belegt Buchse O-3/4
2	Schaltausgang 4
3	Externe Spannung AUX -
4	Schaltausgang 3
5	nicht belegt Buchse O-3
1	nicht belegt
2	nicht belegt
3	Externe Spannung AUX -
4	Schaltausgang 4
5	nicht belegt

Steckverbindung: M12

### Elektrischer Anschluss - Eingänge

	Eingänge
1	Sensorversorgung L+
2+4	Dateneingang intern gebrückt
3	Sensorversorgung L-
5	nicht belegt

Steckverbindung: M12

