

## Offset-Parabolantennen

### Merkmale

- Reflektor in bewährter Aluminium-Ausführung, pulverbeschichtet
- Speisesystem-Halterung aus verzinktem Stahlblech, kunststoffbeschichtet
- Mastbefestigung aus Stahlblech, feuerverzinkt
- Optimale elektrische Daten durch Offset-Speisung bei geringsten mechanischen Abmessungen
- In Graphit oder Weiß lieferbar
- Lieferumfang: Reflektor, Mast- und Speisesystem-Halterung, Innensechskant-Schlüssel (SW 5)
- Am Tragarm können, ohne zusätzliche Bauteile, zwei Universal-Speisesysteme zum Empfang von 3° bis 4° (z. B. ASTRA 19,2°/23,5°) oder 6° (z. B. ASTRA/EUTELSAT-HOTBIRD) auseinander liegenden Satelliten befestigt werden



Für andere Kombinationen ist zusätzlich die Multifeed-Adapterplatte ZAS 90 (BN 218684) erforderlich (siehe unten).

### Bestimmungsgemäßer Gebrauch (Verwendungszweck)

Die Parabolantenne CAS 09/HD bzw. CAS 90/HD ist **ausschließlich für den Empfang von Satellitensignalen** und nur für den **Einsatz als Haushaltsantenne** vorgesehen.

Als Haushaltsantenne gilt gemäß DIN 4131 eine Antenne mit höchstens 6 m freier Mastlänge und einem Einspannmoment bis zu 1650 Nm.

Auch für Montageorte geeignet, an denen mit erhöhten Wind- und Schwingungsbelastungen gerechnet werden muss, z. B. an Dach- und Gebäudekanten sowie an zylindrischen Bauwerken (DIN 1055-4 und DIN 4131).

Beachten Sie unbedingt die Angaben über die Grenzlast in den Technischen Daten (letzte Seite). Bei Überschreitung dieser Last können Teile losbrechen!

Die Parabolantenne CAS 09/HD bzw. CAS 90/HD ist für die Verwendung mit einem Speisesystem (LNB) zum Empfang der Signale von einer Satellitenposition oder zwei Speisesystemen für Multifeed-Anwendungen zum Empfang der Signale von zwei Satellitenpositionen mit 3°-4° oder 6° Satellitenabstand konzipiert.

Unter Verwendung der zusätzlich lieferbaren Multifeed-Adapterplatte ZAS 90 ist die Parabolantenne auch für drei Speisesysteme geeignet. Die Speisesysteme sowie Hinweise zu deren Montage gehören nicht zum Lieferumfang der Parabolantenne.

Verwenden Sie die Parabolantenne nicht zu anderen Zwecken als in dieser Anleitung angegeben! Jegliche anderweitige Nutzung hat den Verlust der Gewährleistung bzw. Garantie zur Folge.



Insbesondere dürfen Sie **niemals**

- irgendwelche **Bauteile verändern** oder
- **andere Bauteile verwenden**, als vom Hersteller ausdrücklich für die Verwendung mit der Antenne vorgesehen.

**Andernfalls kann es sein, dass die Antenne nicht mehr ausreichend stabil und sicher ist!**

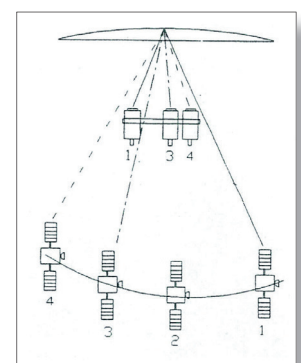
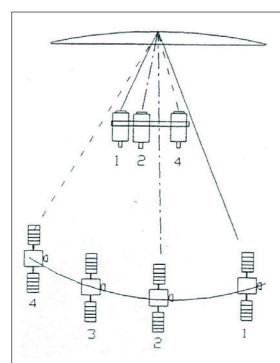
**Für die Installation/Montage und den Betrieb der Antenne ist die jeweils aktuell gültige Gesetzes- und Normenlage verbindlich zu beachten/anzuwenden!**

### Optional erhältlichches Zubehör

- Multifeed-Adapterplatte ZAS 90 (BN 218684)



Montageposition 2 und 3 kann nicht gleichzeitig bestückt werden. Die Elevationswerte für Ihren Empfangsort können Sie mit der Azimut-/Elevations-Berechnung im Internet ([http://www.kathrein.de/de/sat/index\\_satpos.htm](http://www.kathrein.de/de/sat/index_satpos.htm)) ermitteln.



## Grundlegende Sicherheitsmaßnahmen

Bevor Sie die Parabolantenne montieren, anschließen oder verwenden, **beachten Sie unbedingt die Hinweise in dieser Anleitung!** Wenn Sie die Hinweise nicht beachten,

- können durch Fehlverhalten **Gefahren** für Ihre Gesundheit und Ihr Leben entstehen,
- können durch Fehler bei der Montage oder beim Anschluss **Schäden** an der Antenne oder am Montageort entstehen,
- **haftet** der Hersteller **nicht** für darauf zurückzuführende Fehlfunktionen und Schäden!



- Auf keinen Fall dürfen Sie unter oder in der Nähe von Freileitungen Antennen montieren, andernfalls können vielleicht unbedingt erforderliche Mindestabstände unterschritten sein. Halten Sie auch zu den Seiten mindestens 1 m Abstand zu allen anderen elektrischen Einrichtungen ein!

**Bei Berührung oder falls metallische Antennenteile elektrische Einrichtungen berühren, besteht akute Lebensgefahr!**

- Arbeiten Sie niemals bei aufziehendem Gewitter oder während eines Gewitters an Antennenanlagen.

**Es besteht Lebensgefahr!**

- Montieren Sie niemals Antennen auf Gebäuden mit leicht entzündbaren Dachabdeckungen, z. B. Stroh, Reet oder ähnlichen Materialien!

**Andernfalls besteht Brandgefahr bei atmosphärischen Überspannungen (statische Aufladung) oder Blitzentladungen (z. B. Gewitter).**

- Die hier beschriebenen Montageschritte setzen gute handwerkliche Fähigkeiten und Kenntnisse vom Materialverhalten bei Windeinwirkung voraus. Lassen Sie die Arbeiten daher von einem Fachmann ausführen, wenn Sie nicht selbst über solche Voraussetzungen verfügen.

- Die montierende Person muss festes und rutschsicheres Schuhwerk tragen, schwindelfrei sein, sich sicher auf dem Dach bewegen können sowie eine sichere Stand- und Halteposition haben (evtl. am Dach angurten).

- Vergewissern Sie sich, ob das Dach Ihr Gewicht trägt. Betreten Sie niemals brüchige oder instabile Flächen! Wenden Sie sich im Zweifelsfall an einen qualifizierten Fachhändler oder an einen Fachmann des Dachhandwerks, um einen geeigneten Montageort zu finden.



- Betreten Sie Dächer oder absturzgefährdete Stellen nur mit einem ordnungsgemäß angelegten intakten Sicherheitsgurt oder verwenden Sie eine Arbeitsbühne.

- Leitern oder andere Steighilfen müssen in einwandfreiem Zustand (trocken, sauber und rutschfest) sein. Bauen Sie keine waghalsigen „Klettertürme“!

- Wenn Passanten durch herabfallende Gegenstände während der Montage gefährdet werden können, müssen Sie den Gefahrenbereich absperren! Achten Sie darauf, dass sich niemand unterhalb des Montageortes befindet.

**Es besteht Lebens-/Verletzungsgefahr durch möglichen Absturz, Durchbruch und durch evtl. herabfallende Teile sowie die Möglichkeit, dass das Dach beschädigt wird.**

- Die jeweiligen landesspezifischen Sicherheitsbestimmungen und aktuellen Normen z. B. DIN EN 60728-11 sind zu beachten.

- Jegliche anderweitige Nutzung oder die Nichtbeachtung dieses Anwendungshinweises hat den Verlust der Gewährleistung bzw. Garantie zur Folge.

Bitte beachten Sie bei Arbeiten an Antennenanlagen Ihre **Verantwortung für Ihre Mitmenschen!**

Heben Sie die Anleitung für später auftretende Fragen auf und geben Sie diese bei einem Besitzerwechsel an den neuen Besitzer weiter!

## Montageort wählen

Der richtige Montageort ist entscheidend darüber, ob Ihre Parabolantenne sicher aufgebaut ist und optimal funktionieren kann.

Bei der Montageortwahl sind bauwerkstypische Besonderheiten zu berücksichtigen. Bei Montage an Dach- und Gebäudekanten und zylindrischen Bauwerken ist gemäß DIN 1055, Teil 4 bzw. 4131 mit erhöhten Wind oder Schwingungsbelastungen zu rechnen. Die dynamischen Eigenschaften der Antenne und des Bauwerks können sich gegenseitig beeinflussen und negativ verändern.

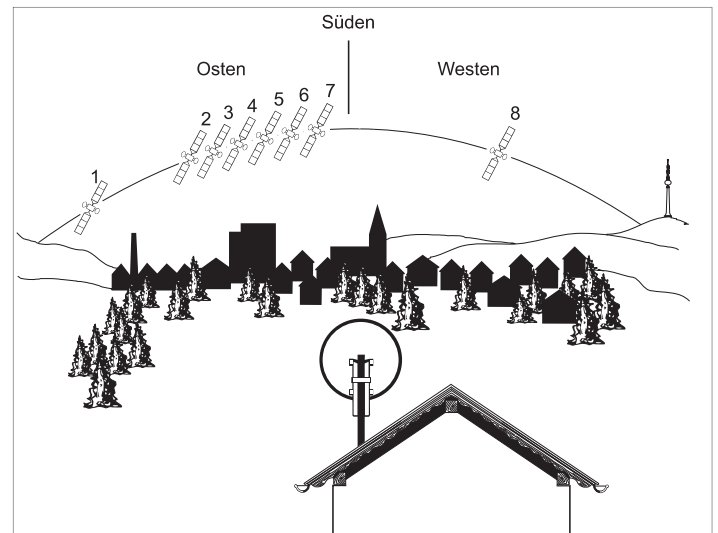
Bei Nichtbeachtung kann eine Überschreitung der unter den technischen Daten genannten Grenzbelastung oder Schwingungsfestigkeit auftreten. **Die Parabolantenne muss nicht unbedingt auf das Dach**, weil es nicht auf die Höhe über Grund ankommt, sondern nur auf die freie „Sicht“ zum Satelliten. Deshalb kann ein geeigneter Montageort zum Beispiel auch im Garten, auf dem Balkon, auf der Terrasse, an einer Fassade oder an einer Garage zu finden sein.

**Wenn also möglich, sollten Sie besser nicht auf dem Dach montieren.** Sie verringern damit Ihren Arbeitsaufwand und die Gefahren bei Montagearbeiten auf dem Dach!

- Für einen einwandfreien Empfang muss eine freie „Sicht“ in Richtung Süden ( $\pm 20^\circ$ ) gewährleistet sein, bei einer Erhebung von etwa  $30^\circ$ . Dann stehen Ihnen folgende Satelliten zur Auswahl:

1 TÜRKSAT	42° Ost	6 EUTELSAT	13° Ost
2 ASTRA 2-Gruppe	28,2° Ost	HOTBIRD	
3 ASTRA 3-Gruppe	23,5° Ost	7 EUTELSAT W 1	10° Ost
4 ASTRA 1-Gruppe	19,2° Ost	8 HISPA-Sat	30° West
5 EUTELSAT W 2	16° Ost		

- Achten Sie darauf, dass sich keine Hindernisse zwischen der Parabolantenne und dem jeweiligen Satelliten befinden (z. B. Bäume, Dach- oder Hausecken, andere Antennen). Diese können den Empfang sogar so beeinträchtigen, dass dieser bei ungünstiger Witterungslage völlig ausfällt.



## Antenne montieren

Achten Sie bei der Montage des Antennenträgers (Mast oder Wandausleger) darauf, dass dieser senkrecht steht. Andernfalls kann die Ausrichtung der Antenne auf den Satelliten zu Schwierigkeiten führen.

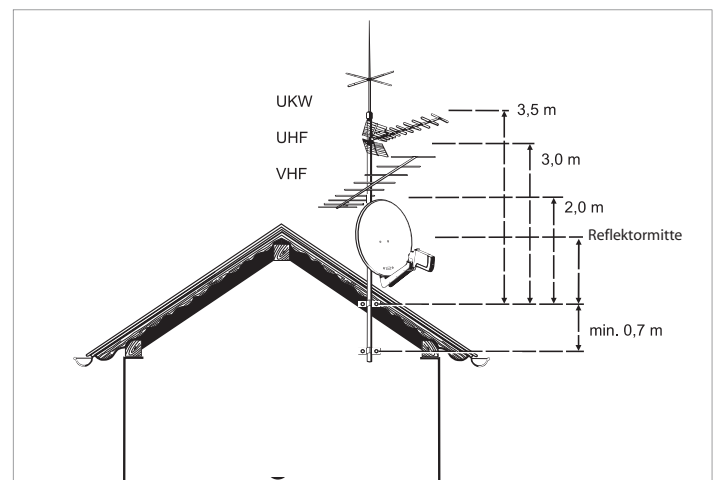
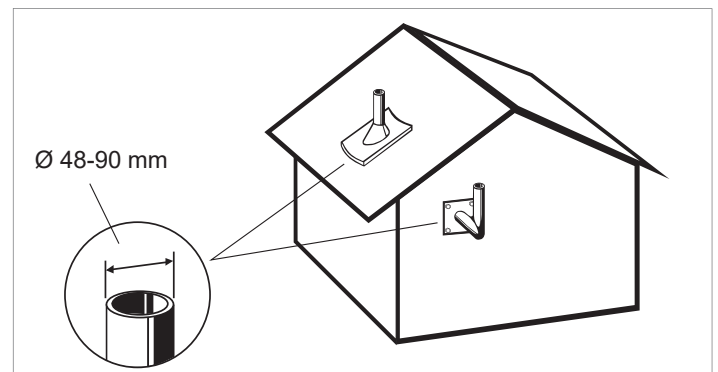
### a) Anforderungen an den Antennenträger

Verwenden Sie **nur** Masten oder Tragrohre, die **speziell für Antennenmontage** geeignet sind. Andere Rohre oder Träger haben zumeist nicht die erforderliche Festigkeit bei Wind- und Witterungseinflüssen.

- Wählen Sie bei **Mastmontage** einen Rohrdurchmesser zwischen 48 bis 90 mm mit einer Wanddicke von mindestens 2 mm. Bei **Wandmontage** empfiehlt Kathrein die Verwendung der Wandhalterungen ZAS 62, ZAS 63 oder ZTH 01.
- Bei einer Mastmontage auf dem Dach, muss der Mast über **mindestens 1/6 der freien Länge eingespannt** werden (im Beispiel unten rechts sind dies 0,7 m).

### b) Mehrere Antennen an einem Antennenträger:

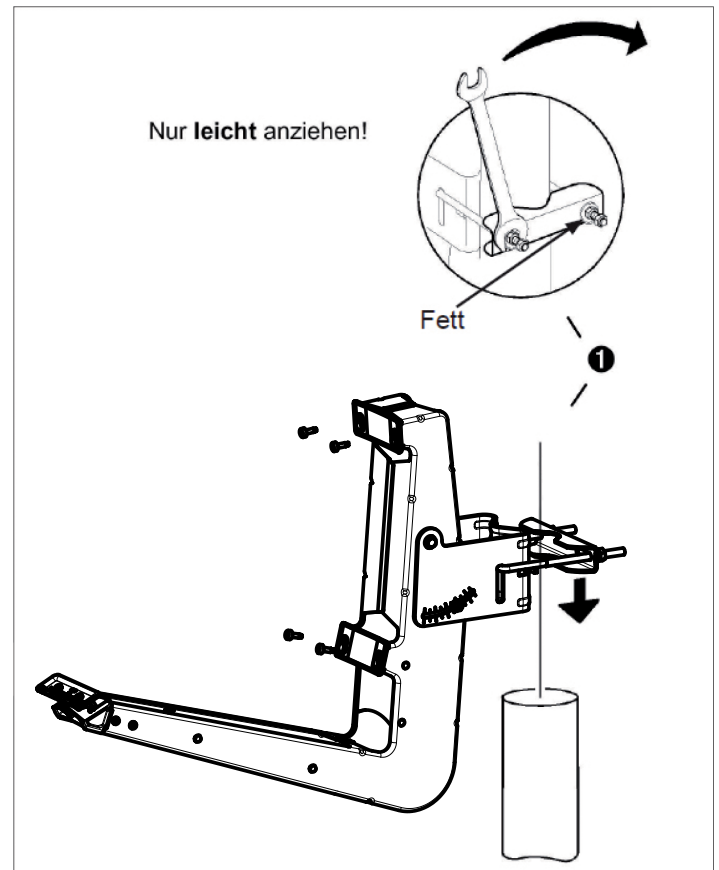
- Montieren Sie die Parabolantenne am Mast **ganz unten**, um das Biegemoment an der Einspannstelle gering zu halten.
- Überschreiten Sie keinesfalls die maximale **Belastbarkeit** für den Mast oder Masthalter, wie in deren technischen Daten angegeben. Die maximale Belastbarkeit ist ausreichend berücksichtigt, wenn Sie Ihre Antennenanlage so ausführen, wie im Beispiel rechts gezeichnet und übliche Haushaltsantennen sowie aus dem Fachhandel bezogene Mastbauteile (Rohr in Stahlgüte St 52 mit Außendurchmesser 60 mm und Wanddicke 2,5 mm an der Masteinspannstelle – z. B. ZSH 59 von Kathrein) verwenden.



**Bei einer anderen Bauweise müssen Sie Windlast und Biegemoment an der Einspannstelle gemäß DIN EN 60728-11 errechnen (oder von einem Fachmann errechnen lassen).**

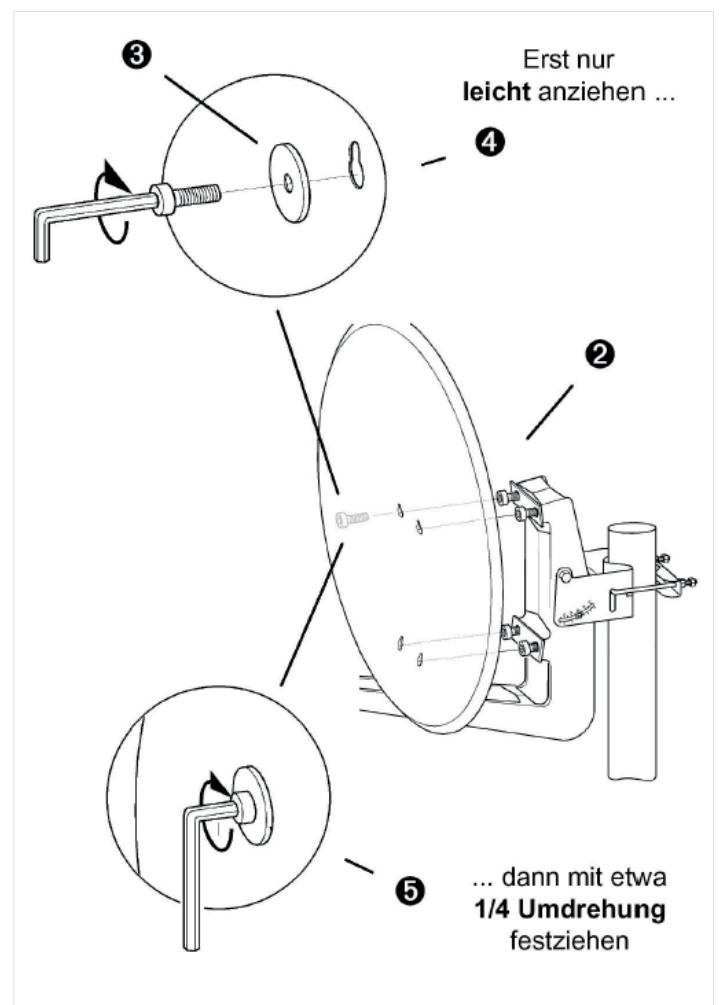
## c) Montage Tragarm

- Befestigen Sie den Tragarm am Antennenträger, wie aus der Zeichnung ersichtlich (□). Ziehen Sie dabei die Muttern an der Schließschelle nur leicht an (z. B. mit einem Gabelschlüssel 17 mm), bis der Tragarm für die weitere Montage am Mast sicher hält. Die Kontermuttern können Sie bis zum endgültigen Festschrauben der Antenne lose lassen.



## d) Montage Parabolantenne

- Hängen Sie nun den Parabolreflektor in die vier am Tragarm angebrachten Befestigungsschrauben ein (siehe Bild rechts) (2) - ziehen Sie diese aber **noch nicht fest**,
- weil erst die beiliegenden Abdeckscheiben aufgesteckt werden müssen (3). Hierzu drehen Sie nacheinander jeweils eine der vier Schrauben heraus - und zusammen mit der Abdeckscheibe wieder hinein.
- Ziehen Sie jetzt die vier Schrauben mit dem Innensechskantschlüssel nur **leicht** an (halten Sie den Innensechskantschlüssel dazu am kurzen Ende, siehe Grafik rechts) (4).
- Drehen Sie nun den Innensechskantschlüssel um. Wenn Sie mit dem **langen** Ende (siehe Grafik rechts) jetzt etwa eine 1/4 Umdrehung weiter anziehen, sind die Schrauben **fest**. Sollten Sie einen **Drehmomentschlüssel** zur Verfügung haben, ziehen Sie die Schrauben mit etwa **4-5 Nm** fest (5).



## e) Speisesystem (LNB)

Das/die Speisesystem/e sowie Hinweise zu deren Montage gehören nicht zum Lieferumfang der Parabolantenne. Bitte entnehmen Sie daher die näheren Informationen zur sachgerechten Montage den Anleitungen, die dem jeweiligen Speisesystem beiliegen.

- An der schwenkbaren Haltevorrichtung am Tragarm können Sie über die **Multifeed-Adapterplatte** ein oder zwei Kathrein-Universal-Speisesysteme montieren. Auf der Adapterplatte zeigt die Markierung
  - **3** die Montageposition für **ein einzelnes** Speisesystem,
  - **2** und **4** die Montagepositionen für **zwei** Multifeed-Speisesysteme bei **3°-4° Satellitenabstand**,
  - **1** und **5** die Montagepositionen für **zwei** Multifeed-Speisesysteme bei **6° Satellitenabstand**.
- Beispiel für Montagepositionen bei einer Multifeed-Anwendung mit **3°-4° Satellitenabstand**:

Pos. 2	Pos. 4
ASTRA 19,2° Ost	EUTELSAT 16° Ost
ASTRA 23,5° Ost	ASTRA 19,2° Ost
EUTELSAT 16° Ost	EUTELSAT 13° Ost
EUTELSAT 13° Ost	EUTELSAT 10° Ost
EUTELSAT 10° Ost	EUTELSAT 7° Ost

### Tipp:

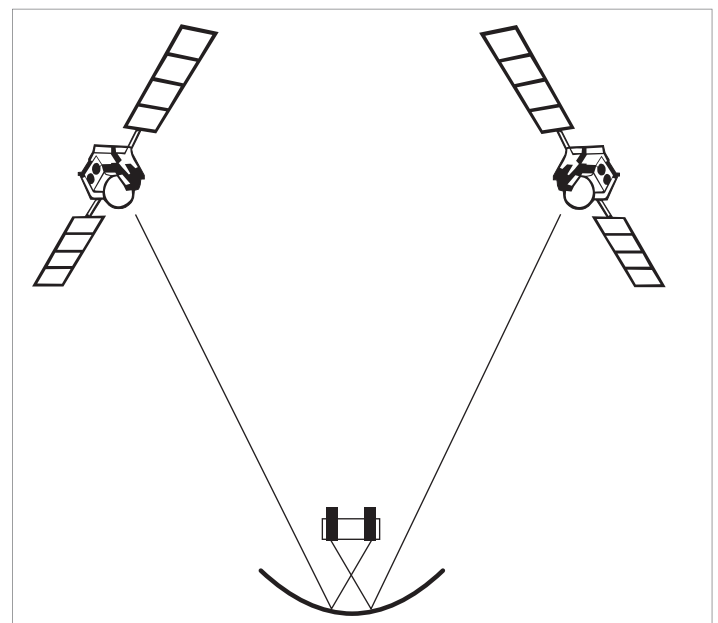
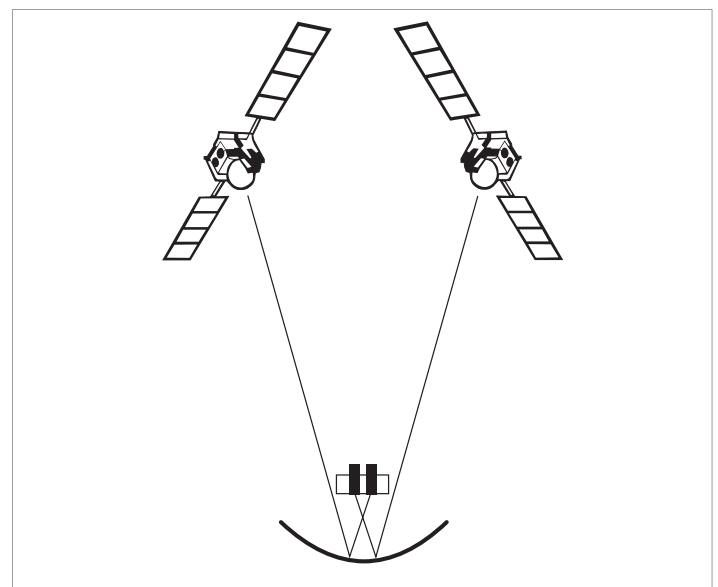
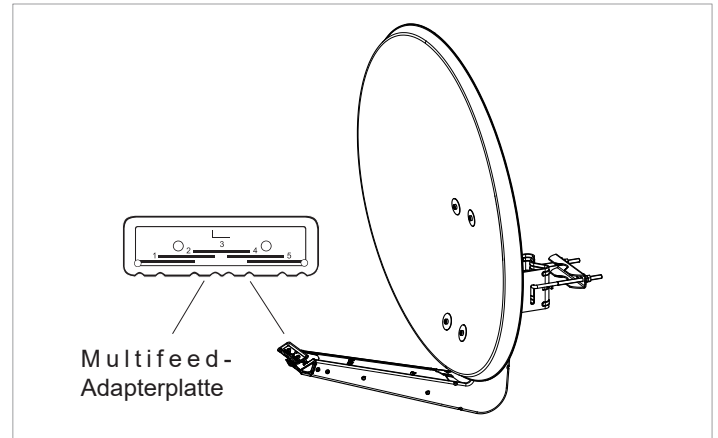
Bei Multifeed-Anwendungen sollte die Antenne auf den Satelliten ausgerichtet werden, der die pegelschwächeren Signale sendet.

- Beispiel für Montagepositionen bei einer Mutifeed-Anwendung mit **6° Satellitenabstand**:

Pos. 1	Pos. 5
ASTRA 19,2° Ost	EUTELSAT 13° Ost
EUTELSAT 16° Ost	EUTELSAT 10° Ost
EUTELSAT 13° Ost	EUTELSAT 7° Ost

### Tipp:

Bei Multifeed-Anwendungen sollte die Antenne auf den Satelliten ausgerichtet werden, der die pegelschwächeren Signale sendet.



## f) Polarisations-Voreinstellung

### • Ein Speisesystem (Monofeed)

In Abhängigkeit Ihres Standortes und der Position des zu empfangenden Satelliten stellen Sie am Speisesystem den Polarisationswinkel entsprechend Tabelle (siehe Anwendungshinweis LNB) ein. Die schwenkbare Adapterplatte verbleibt dabei in der Nullposition (siehe Grafik rechts).

### • Mehrere Speisesysteme (Multifeed)

Zur Optimierung des Multifeedempfangs ist die schwenkbare Haltevorrichtung entsprechend der hier anhängenden Tabelle um den Winkel „V“ zu schwenken.

Der Polarisationswinkel am jeweiligen Speisesystem ist nach folgender Formel einzustellen:

$$PW_{NEU} = PW_{TAB} - V$$

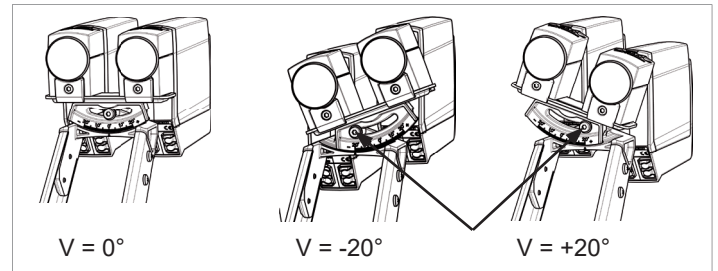
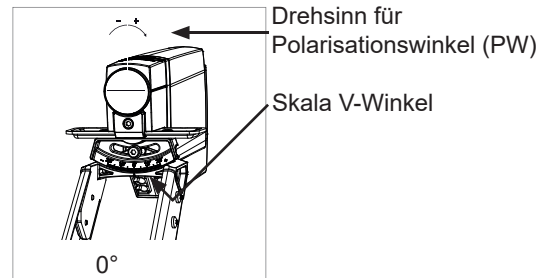
$PW_{NEU}$  = einzustellender Polarisationswinkel

$PW_{TAB}$  = Polarisationswinkel des gewählten Satelliten gemäß Tabelle der Bedienungsanleitung des LNBS

V = Einstellwinkel der Haltevorrichtung gemäß gewählter Satellitenkombination der anhängenden Tabelle

Bei den Einstellungen und der Berechnung auf die Vorzeichen achten!

Um die Haltevorrichtung schwenken zu können, müssen Sie zuerst mit dem Innensechskantschlüssel die in den Grafiken rechts (Pfeile) markierte Schraube lockern.



## Antenne ausrichten

Die Antenne muss sowohl von der Richtung (Azimut), als auch von der Neigung (Elevation) her genau auf den Satelliten ausgerichtet sein. Bei Multifeed-Lösungen sollte die Antenne auf den Satelliten mit dem schwächsten Signalpegel ausgerichtet werden.

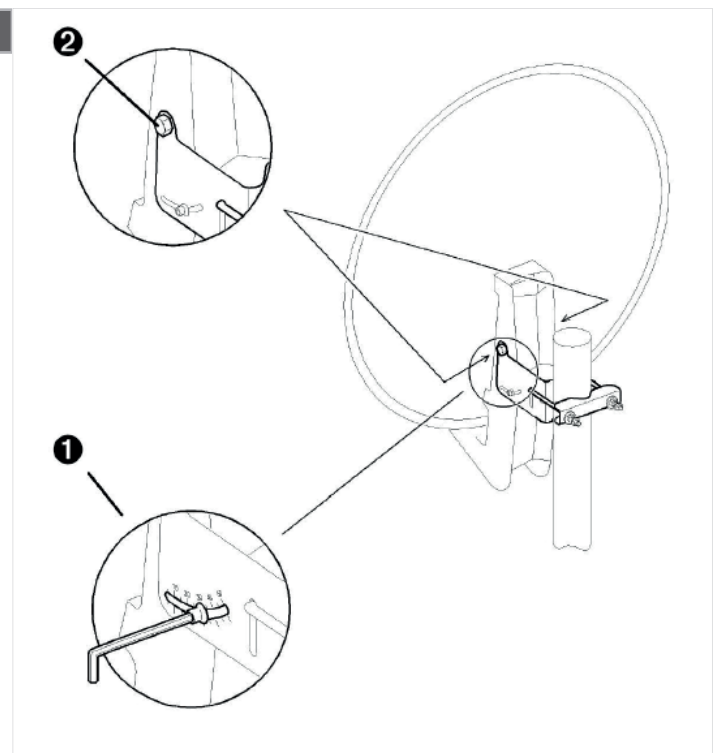
### a) Neigung (Elevation) einstellen

- Lösen Sie jeweils die beiden Schrauben an der **Neigungsskala** (Elevation) **links und rechts** an der Halterung mit dem der Parabolantenne beiliegenden Innensechskantschlüssel (□).



Lösen Sie nicht die oberen Muttern (2) an der Halterung – diese sind ab Werk mit einem festen Anzugsmoment eingestellt.

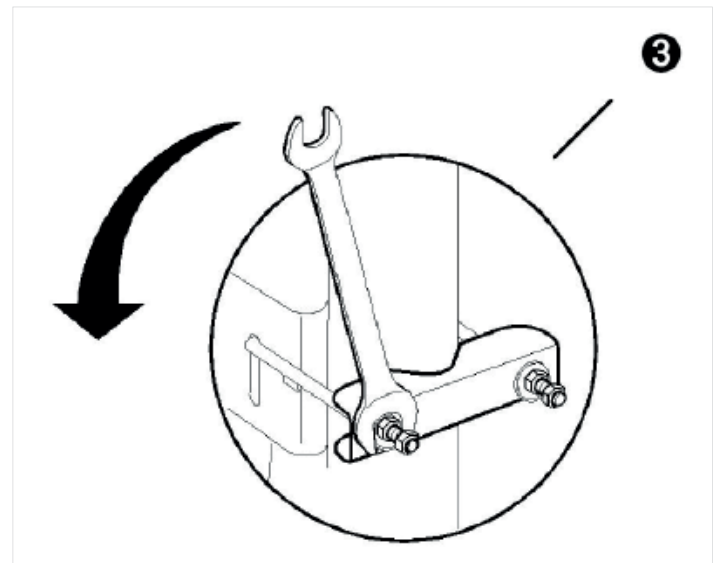
- Stellen Sie dann die **Neigung** (Elevation) ein – den genauen Elevationswinkel für Ihren Standort finden Sie in der Anleitung für das Speisesystem (LNB).
- Ziehen Sie im Anschluss daran erst nur eine der Schrauben an der Neigungsskala wieder handfest an (1).



## b) Richtung (Azimut) einstellen

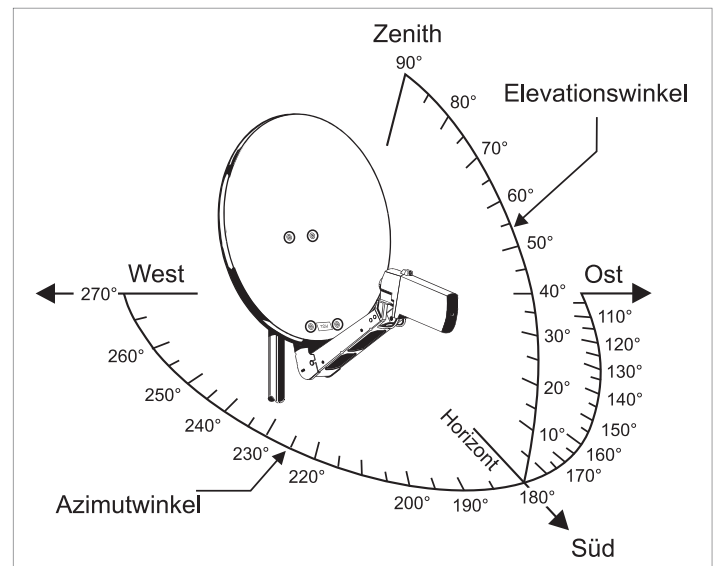
Für die folgenden Schritte benötigen Sie gegebenenfalls einen Helfer, falls Sie nicht selbst an einem **Antennenmessgerät** oder **Bildschirm** mit angeschlossenem Satelliten-Receiver das Ergebnis der Ausrichtarbeiten beobachten können. Eine exakte Ausrichtung der Antenne kann nur mittels eines digitalen Antennenmessgerätes geschehen. Fragen Sie hierzu Ihren Fachhändler.

- Stellen Sie am Satelliten-Receiver einen bekannten Programmplatz ein, um kontrollieren zu können, ob Sie auch wirklich den gewünschten Satelliten „getroffen“ haben.
- Lösen Sie nun leicht die Muttern an der Schließschelle (3).
- **Drehen** Sie die Antenne grob in Richtung Süden. Drehen Sie dann die Antenne langsam um die Mittelachse – nach links und rechts, bis das eingestellte Programm am besten zu empfangen ist.
- Ziehen Sie im Anschluss die **Muttern** erst nur soweit fest, dass sich die Antenne nicht verdrehen kann.



## c) Feineinstellung

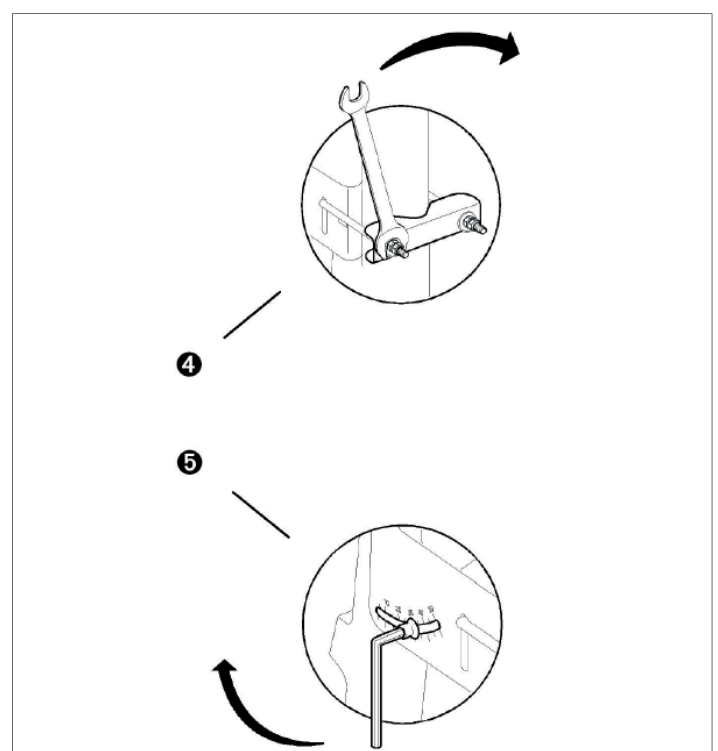
- Lösen Sie dann erneut die Schraube an der Neigungsskala und schwenken Sie die Antenne leicht nach oben und unten, bis Sie entweder am Antennenmessgerät das stärkste Antennensignal messen oder bei optischer Beurteilung am Bildschirm den besten Bildeindruck erzielen: Hierzu schwenken Sie die Antenne soweit nach oben und unten, bis Sie jeweils an die Grenze kommen, wo die ersten sogenannten „Fischchen“ (analog) oder „Klötzchen“ (digital) am Bildschirm erscheinen. Stellen Sie die Antenne dann in die Mitte zwischen diesen beiden Grenzpunkten.
- Korrigieren Sie nun abwechselnd die Richtung (Azimut) und Neigung (Elevation), bis sich das Mess- oder Bildergebnis nicht mehr verbessert.



**Hinweis:** *Beim Festdrehen der Muttern an der Schließschelle kann sich die Antenne leicht verdrehen! Dies sollten Sie bei der Feineinstellung beachten (und eventuell für eine ganz genaue Einstellung ausnutzen).*

## d) Antenne endgültig festschrauben

- Ziehen Sie anschließend die Muttern an der **Schließschelle** wechselseitig mit einem Gabelschlüssel (SW 13 mm) fest, ebenso die Kontermuttern (4).
- Ziehen Sie danach **links und rechts** an der Halterung die Schrauben an der **Neigungsskala** fest, indem Sie diese mit dem Sechskantschlüssel **erst mit dem kurzen Ende** handfest anziehen und dann am **langen Ende 1/4-1/2 Umdrehung** weiterdrehen (Drehmomentschlüssel: 5-10 Nm) (5).
- **Kontrollieren Sie zum Schluss** noch einmal alle Schraubverbindungen auf festen Sitz.
- Befestigen Sie die Kabel am Tragarm durch Einklippen in die Kabelhalterungen an der Innenseite des Tragarms und mit **Kabelbindern** im gesamten Verlauf am Antennenträger, damit diese nicht durch Windbewegung scheuern und beschädigt werden können.



## Antenne erden/Blitzschutz

Erdungs- und Blitzschutzarbeiten dürfen wegen der Gefahr unzulänglicher Arbeitsergebnisse nur von hierfür speziell geschulten Fachkräften des Elektrohandwerks ausgeführt werden!



**Führen Sie niemals Erdungs- und Blitzschutzarbeiten durch, wenn Sie nicht selbst Fachkraft mit entsprechenden Kenntnissen sind!**

**Die hier abgedruckten Hinweise sind keine Aufforderung an Nichtfachleute, Erdungs- und Blitzschutzarbeiten in eigener Verantwortung durchzuführen, sondern dienen der von Ihnen beauftragten Fachkraft als zusätzliche Information!**

Die Antenne muss gemäß DIN EN 60728-11 aufgebaut und entsprechend geerdet werden. Von der Erdungspflicht ausgenommen sind nur solche Antennen:

- die mehr als 2 m unterhalb der Dachkante
- und zugleich weniger als 1,5 m von Gebäuden angebracht sind.

Zur Erdung muss der Mast auf kürzestem Weg über einen geeigneten Erdungsleiter mit der Blitzschutzanlage des Gebäudes verbunden sein, falls keine Blitzschutzanlage vorhanden ist: mit der Gebäudeerdung.

Anschlüsse an die Blitzschutzanlage dürfen nur von einem qualifizierten Blitzschutzanlagen-Installateur durchgeführt werden.

### a) Geeignet als Erdungsleiter

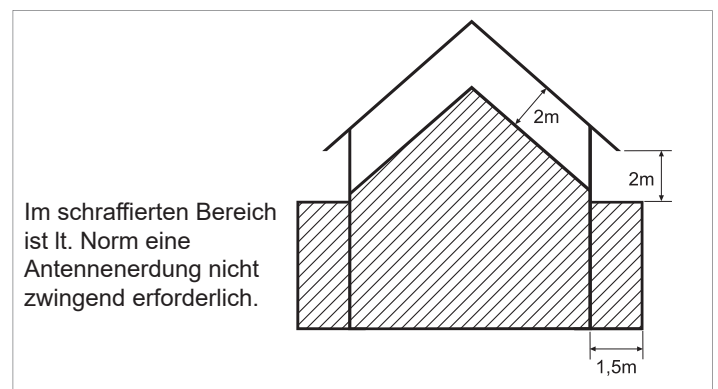
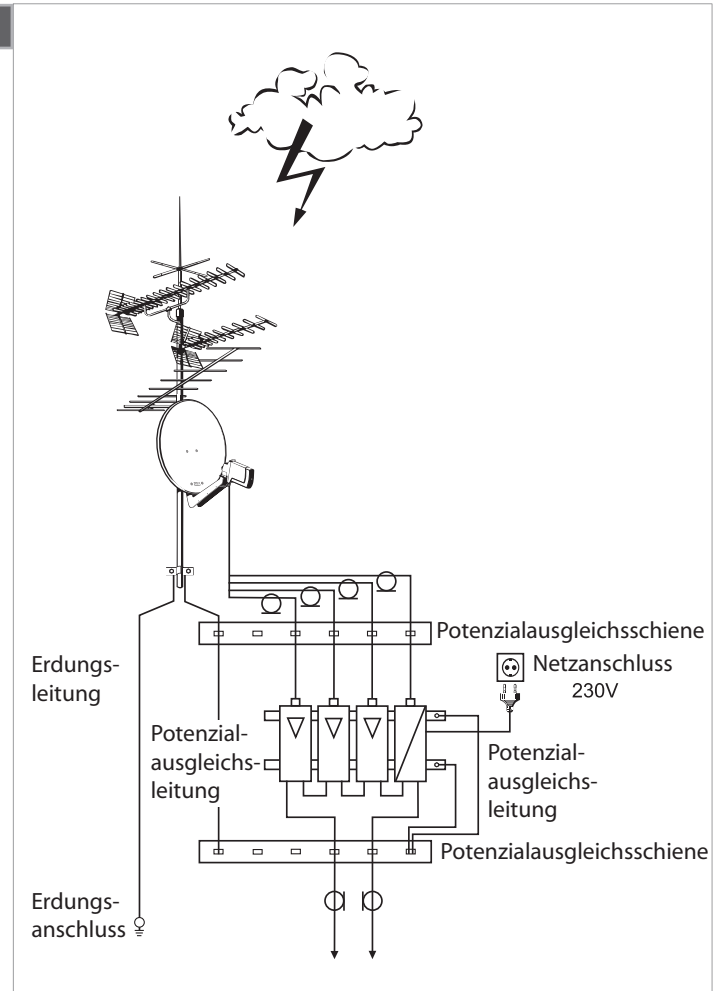
- ist ein Einzelmassivdraht mit einem Querschnitt von min. 16 mm<sup>2</sup> Kupfer, min. 25 mm<sup>2</sup> Aluminium oder min. 50 mm<sup>2</sup> Stahl.

### b) Nicht geeignet als Erdungsleiter

- sind die **Außenleiter der Antennenkabel**
- **metallische Hausinstallationen** (z. B. Metallrohre der Wasser- oder Heizungsanlage) da die Dauerhaftigkeit der Verbindung nicht gewährleistet werden kann
- oder **Schutzleiter** oder **Neutralleiter** des Starkstromnetzes.

### c) Führung von Erdungsleitern

- Antennenkabel und Erdungsleiter dürfen **nicht** durch Räume geführt werden, die zur Lagerung von **leicht entzündlichen Stoffen** dienen (z. B. Heu, Stroh) oder in denen sich eine explosive Atmosphäre bilden kann (z. B. Gase, Dämpfe).
- Bei Verwendung der Parabolantenne in kompletten **Antennenanlagen** (z. B. Verteilanlagen) müssen zudem die Erdungsmaßnahmen so ausgeführt sein, dass der Erdungsschutz auch dann bestehen bleibt, wenn einzelne Einheiten entfernt oder ausgetauscht werden.



**Gefahren** können nicht nur durch Gewitter entstehen (Blitzschlag), sondern auch durch statische Aufladung oder Kurzschluss in den angeschlossenen Geräten.

Deshalb muss generell für alle Antennenanlagen aus Sicherheitsgründen ein Potentialausgleich aus 4 mm<sup>2</sup> Kupfer vorgenommen werden.

Die Kabelschirme aller Koaxialantennen-Niederführungskabel müssen über einen Potentialausgleichsleiter mit dem Mast verbunden werden.



## Technische Daten

Typ		CAS 09/HD	CAS 90/HD
Bestell-Nr.		21610031	21610032
Durchmesser/Farbe		mm 987/Weiß (ähnl. RAL 9002)	987/Graphit (ähnl. RAL 7012)
Empfangsbereich		GHz	10,70-12,75
Antennengewinn bei 10,70-11,70 GHz		dBi	38,6
Antennengewinn bei 11,70-12,50 GHz		dBi	39,2
Antennengewinn bei 12,50-12,75 GHz		dBi	39,6
Halbwertsbreite <sup>1)</sup>		°	< 1,9
Systemgüte <sup>2)</sup> Speisesystem mittig	UAS 571/572/584/585 UAS 481	dB/K	18,8/19,8 18,1/19,1
Systemgüte <sup>2)</sup> Speisesystem-Abstand 3°-4°	UAS 571/572/584/585 UAS 481	dB/K	18,3/18,3 17,6/18,6
Systemgüte <sup>2)</sup> Speisesystem-Abstand 6°	UAS 571/572/584/585 UAS 481	dB/K	17,9/18,7 17,2/18,0
Kreuzpolarisations-Entkopplung		dB	> 27
Windfläche		m <sup>2</sup>	0,76
Schwingungsfestigkeit			ETS 300019-2-4 (12.94) IEC Class 4 M 5
Windlast 1 bei Montagehöhe bis 20 m über Grund bei Windgeschwindigkeit bis 130 km/h bei Staudruck 800 N/m <sup>2</sup> nach EN 60728-11		N	730
Windlast 2 bei Montagehöhe höher als 20 m über Grund (Faktor 1,37) bei Windgeschwindigkeit bis 150 km/h		N	1000
Grenzlast bei Staudruck 1740 N/m <sup>2</sup> (190 km/h)		N	1590
Max. zulässige Windgeschwindigkeit		km/h	190
Spannbereich der Mastschelle		mm	48-90
Einstellbereich	Elevation	°	5-50
	Azimut		360
Abmessungen	Breite	mm	987
	Höhe max.		1030
	Auslage max. <sup>3)</sup>		880
Verpackungs-Maße (L x B x H)		mm	1050 x 1050 x 230
Gewicht ca. (netto/brutto)		kg	9,9/13,5

<sup>1)</sup> Bei Bandmitte

<sup>2)</sup> G/T bei 11,3/12,5 GHz bei Standardumgebung (klarer Himmel)

<sup>3)</sup> Ab Mastmitte ohne Speisesystem

Alle Angaben sind  
typische Werte!



**Es können Teile losbrechen, wenn Sie die Grenzlast überschreiten!**



Elektronische Geräte gehören *nicht in den Hausmüll*, sondern müssen - gemäß Richtlinie 2002/96/EG DESEUROPÄISCHEN PARLAMENTS UND DES RATES vom 27. Januar 2003 über Elektro- und Elektronik-Altgeräte fachgerecht entsorgt werden.

Bitte geben Sie dieses Gerät am Ende seiner Verwendung zur Entsorgung an den dafür vorgesehenen öffentlichen Sammelstellen ab.

CAS 90ws/HD 21610031  
CAS 90gr/HD 21610032

## Offset parabolic antennas

### Features

- Reflector made of aluminium, powder coated
- Feed system support made of galvanised sheet steel, plastic coated
- Mast clamp made of sheet steel, hot-dip galvanised
- Optimal electrical data combined with very compact mechanical dimensions due to offset feed
- Available in graphite or white
- Items supplied: Reflector, mast and feed system support, hexagon key (size 5)



- No additional components are required for mounting two universal feed systems to receive the signals of satellites 3° or 4° (e.g. ASTRA 19.2°/23.5°) or 6° apart (e.g. ASTRA/EUTELSAT-HOTBIRD) on the boom  
For any other combination, the ZAS 90 (BN 218684) multi-feed adaptor plate (see below) is required in addition.

### Proper use (use for the intended purpose)

The CAS 09/HD or CAS 90/HD parabolic antenna is **intended solely for the reception of satellite signals** and for **use only as a domestic antenna**.

DIN 4131 specifies that a domestic antenna has a free mast length no greater than 6 m and a clamping torque up to 1650 Nm.

It is suitable even for installation sites that are subject to increased wind loadings and vibration, such as at the edges of roofs and buildings and on cylindrical buildings (DIN 1055-4 and DIN 4131).

Make absolutely sure that the values for the maximum load listed in the Technical Data (on the last page) are complied with. If this load is exceeded, parts could break away!

The CAS 09/HD or CAS 90/HD parabolic antenna is designed for use with one feed system (LNB) for reception of the signals from one satellite position, or two feed systems for multi-feed applications for reception of the signals from two satellite positions with 3°-4° or 6° satellite spacing.

When the additional ZAS 90 multi-feed adapter plate is used, the parabolic antenna is also suitable for three feed systems. The feed systems and instructions for their installation are not included in the scope of supply of the parabolic antenna.

Do not use the parabolic antenna for purposes other than those listed in this manual! Any use other than that specified above will invalidate the warranty or guarantee.



In particular, **never**

- modify **any of its components** or
- fit **any components other** than those expressly intended by the manufacturer for use with the antenna.

**Breach of these rules may lead to the antenna no longer being sufficiently stable and safe!**

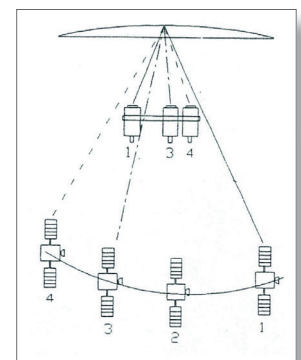
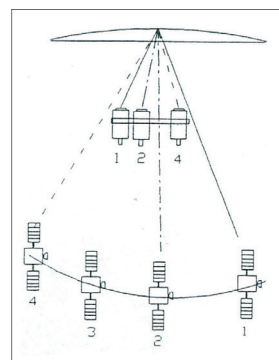
**The position according to currently applicable statutory regulations and standards should be strictly complied with / applied for the installation/erection and operation of the antenna!**

### Optional accessories

- ZAS 90 (BN 218684) multi-feed adapter plate



Installation items 2 and 3 cannot be mounted at the same time. Refer to the website ([http://www.kathrein.de/de/sat/index\\_satpos.htm](http://www.kathrein.de/de/sat/index_satpos.htm)) to find out the elevation values for your location by means of an azimuth/elevation calculation.



## Basic safety precautions

Before you install, connect or use the parabolic antenna, make sure **that you comply with the instructions in this manual!**

If you disregard these instructions,

- malfunctions may arise, creating **risks** to your life and health,
- defects in the installation or the connection may cause **damage** to the antenna or to the attachment point,
- the manufacturer will **not accept liability** for malfunctions and damage arising!



- Under no circumstances install antennas in the vicinity of overhead power cables, otherwise the required clearances, which are absolutely essential, may no longer be satisfied. Maintain a clearance of at least 1 m from all other electrical equipment in all directions!

**If you or metal parts of the antenna touch any electrical device there is a serious risk of a fatal electric shock!**

- Never work on antenna systems during a thunderstorm or when a thunderstorm is approaching.

**There is a risk of a fatal electric shock!**

- Never install antennas on buildings with easily flammable roof coverings such as straw, rushes or similar materials!

**Otherwise there is a risk of fire due to atmospheric over-voltages (static charges) or lightning discharges (e.g. during thunderstorms).**

- The installation operations described here assume good craftsmanship capabilities and knowledge of the behaviour of materials under the effects of wind. Therefore if you do not possess the required skills, have this work performed by a specialist.
- The person doing the work must wear strong non-slip footwear, must not be liable to dizziness, must be able to move around safely on the roof and have a secure standing and attachment position. (if necessary, wear a safety harness when on the roof).



- Make sure that the roof is able to bear your weight. Never walk on fragile or unstable surfaces! In case of doubt, contact a qualified specialist dealer or specialist roofing contractor to find an appropriate installation location.

- Do not go on to roofs or other high places without a correctly attached safety harness that is in good condition. Otherwise use a work platform.

- Ladders or other means of climbing must be in faultless condition (dry, clean and non-slip). Never build any irresponsible "scrambling towers"!

- If there is a risk that passers-by may be injured by items falling from above during installation, you must close off the risk area using barriers! Make sure that no-one is underneath the installation location.

**Risk of death or injury due to falling from the roof, falling through the roof and falling parts, plus the possibility of damage to the roof.**

- The respective national safety regulations and current standards such as DIN EN 60728-11 should be complied with.

- Any other use or failure to comply with these instructions will invalidate the warranty.

When working on antenna systems, please remember your **duty of care towards your fellow human beings!**

Keep the manual for any questions that arise later, and if the building passes to another owner, pass it on to the new owner!

## Selecting the installation site

It is essential to select the correct installation site. This determines whether your parabolic antenna can be erected safely and perform to its optimum capabilities.

When selecting the installation site, take account of special features of the structure of the building. If the installation is at the edge of the roof or the building or on a cylindrical structure, DIN 1055, parts 4 and 4131 specifies the increased wind and vibration loadings that should be allowed for. The dynamic properties of the antenna and the structure can mutually influence each other and cause detrimental changes.

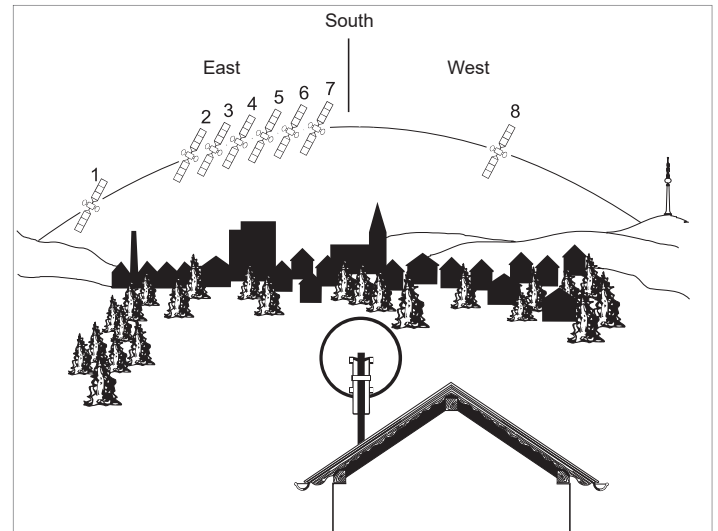
Disregarding these considerations can lead to the maximum load or vibration fatigue stress listed in the Technical Data being exceeded. **The parabolic antenna need not necessarily be mounted on the roof**, since the requirement is not height as such but an unobstructed "view" of the satellite. For this reason, an appropriate installation site might also be found for instance in the garden, on the terrace, on the face of the building or on a garage.

**In fact if other sites are possible it is better to avoid the roof.** This will result in less work for you and will reduce the hazards associated with installation work on the roof!

- For good reception, an unobstructed “view” to the south ( $\pm 20^\circ$ ) must be ensured, at an elevation of about  $30^\circ$ . The following satellites are then available for selection:

1 TÜRKSAT	42° East	6 EUTELSAT	13° East
2 ASTRA 2 group	28.2° East	HOTBIRD	
3 ASTRA 3 group	23.5° East	7 EUTELSAT W 1	10° East
4 ASTRA 1 group	19.2° East	8 HISPA-Sat	30° West
5 EUTELSAT W 2	16° East		

- Do make sure that there are no obstacles between the parabolic antenna and the respective satellite (such as trees, roofs, house eaves or other antennas). Such items can impair reception to the extent that during unfavourable stormy weather the signal is lost altogether.



## Installing the antenna

When installing the antenna carrier (mast or wall boom), ensure that it is standing upright. Otherwise, there may be problems with the alignment of the antenna to the satellites.

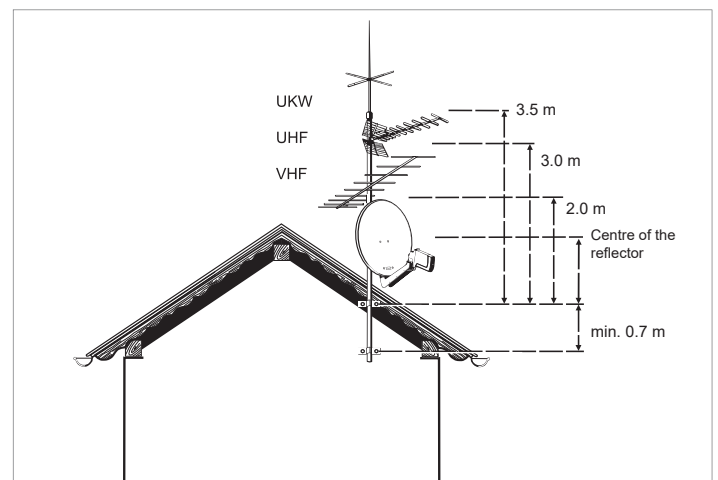
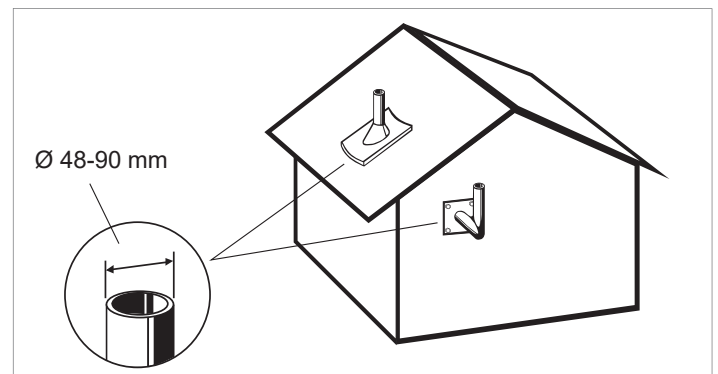
### a) Requirements on the antenna carrier

Use **only** masts or support tubes that are **specially designed for installation of antennas**. Other tubes generally do not have the strength required to withstand the forces of wind and weather.

- For **mast installation**, select a tube diameter between 48 and 90 mm, with a wall thickness at least 2 mm. For **wall installation**, Kathrein recommends the use of ZAS 62, ZAS 63 or ZTH 01 wall supports.
- For mast installation on a roof, the mast must be **clamped for at least 1/6 of its free length** (in the example bottom right this is 0.7 m).

### b) Several antennas on a single antenna carrier:

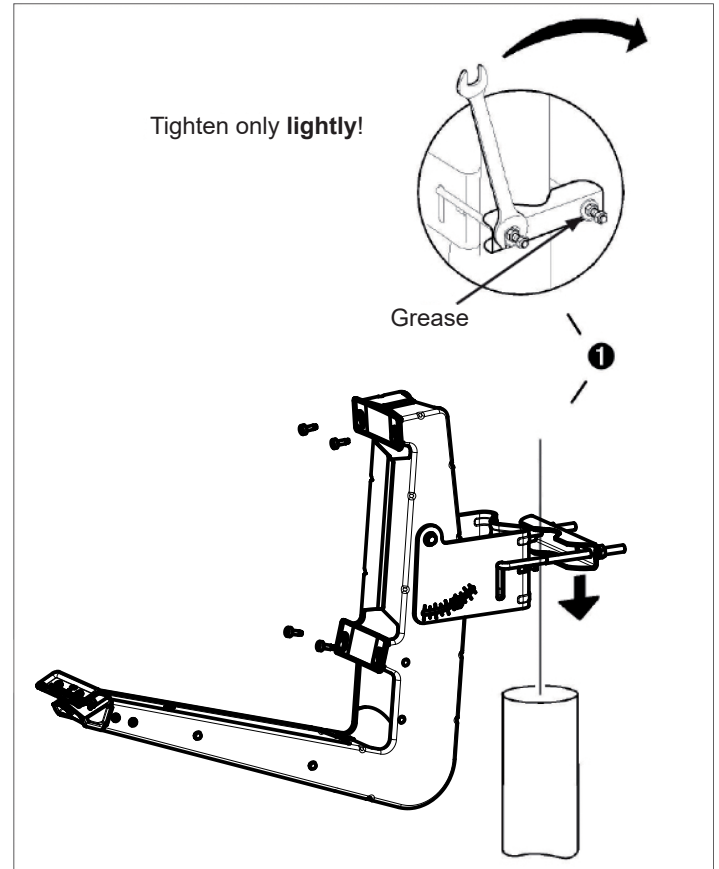
- Install the parabolic antenna **as far down** the mast as possible, so as to minimise the bending moment at the clamping point.
- Under no circumstances exceed the maximum value for the **loading** on the mast or mast support, as stated in the Technical Data. Sufficient compliance with the maximum loading requirements is achieved by arranging your antenna system as shown in the example bottom right and using conventional domestic antennas together with mast components from a specialist supplier (tube in steel grade St 52 with outer diameter 60 mm and wall thickness 2.5 mm at the mast clamping point – e.g. ZSH 59 from Kathrein).



**If you arrange the structure differently you must calculate wind loading and bending moment at the clamping point as specified in DIN EN 60728-11 (or have a specialist do the calculation for you).**

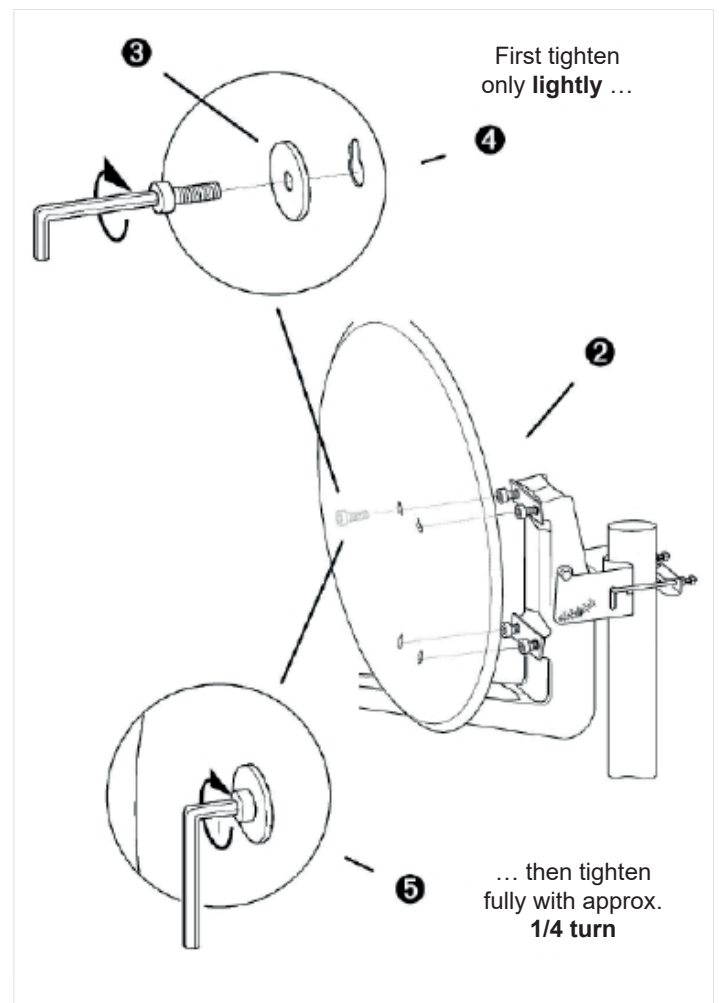
### c) Installing the carrier arm

- Attach the carrier arm to the antenna boom as shown on the drawing (□). When so doing, tighten the nuts at the clamping piece only lightly (using for instance a 17 mm open-ended spanner), until the carrier arm is sufficiently securely clamped to the mast for further erection work. The locknuts should not be tightened until final tightening of the antenna fastenings.



### d) Installation of the parabolic antenna

- Now hang the parabolic reflector from the four securing bolts on the carrier arm (see the diagram on the right) (2) - but do **not fully tighten them yet**,
- because the covering washers supplied must first be attached (3). To do this, unscrew the four bolts one at a time in turn - fit the covering washer to the bolt and screw it back in.
- Now **lightly** tighten the four bolts using the hexagon key (do this by holding the hexagon key by the short end, see diagram on the right) (4).
- Now turn the allen wrench round. If you now swing the **long** end of the hexagon key (see diagram on the right) through about a quarter of a turn, the bolts will be **tight**. If you have a **torque wrench** available, tighten the bolts to about **4-5 Nm** (5).



## e) Feed system (LNB)

The feed system(s) and instructions for their installation are not included in the scope of supply of the parabolic antenna. For more detailed information on their correct installation please refer to the manuals supplied with the respective feed system.

- You can use the **multi-feed adaptor plate** on the carrier arm to mount one or two Kathrein Universal Feed Systems on to the tiltable support on the carrier arm. The markings on the adapter plate are as follows:
  - **3** the installation position for **one single** feed system,
  - **2** and **4** the installation positions for **two** multi-feed feed systems at **3°-4° satellite spacing**,
  - **1** and **5** the installation positions for **two** multi-feed feed systems at **6° satellite spacing**.
- Example for the installation positions for a multi-feed application with **3°-4° satellite spacing**:

Pos. 2	Pos. 4
ASTRA 19.2° East	EUTELSAT 16° East
ASTRA 23.5° East	ASTRA 19.2° East
EUTELSAT 16° East	EUTELSAT 13° East
EUTELSAT 13° East	EUTELSAT 10° East
EUTELSAT 10° East	EUTELSAT 7° East

### Tip:

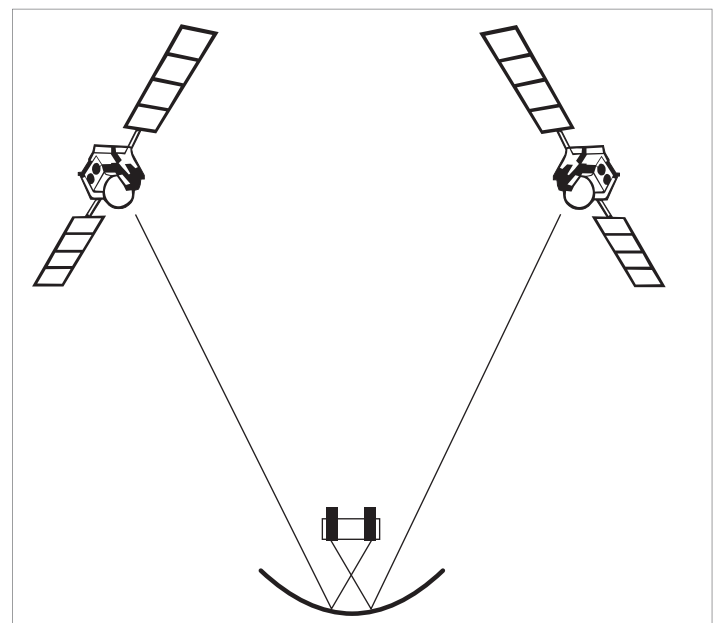
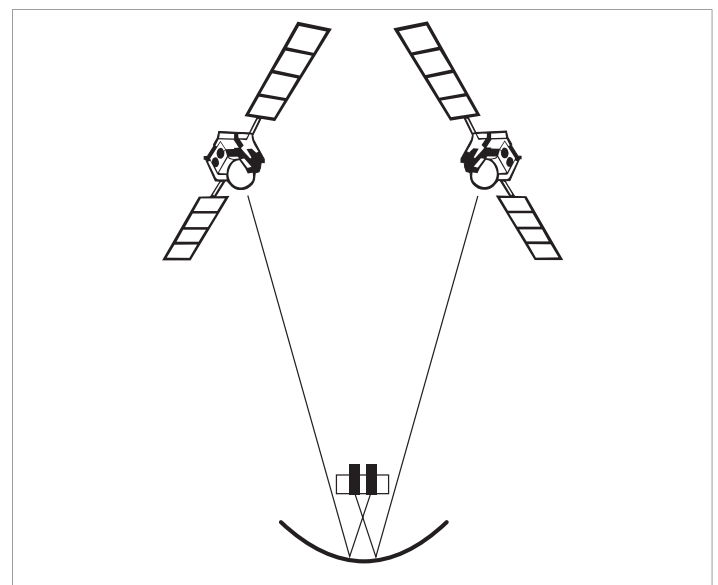
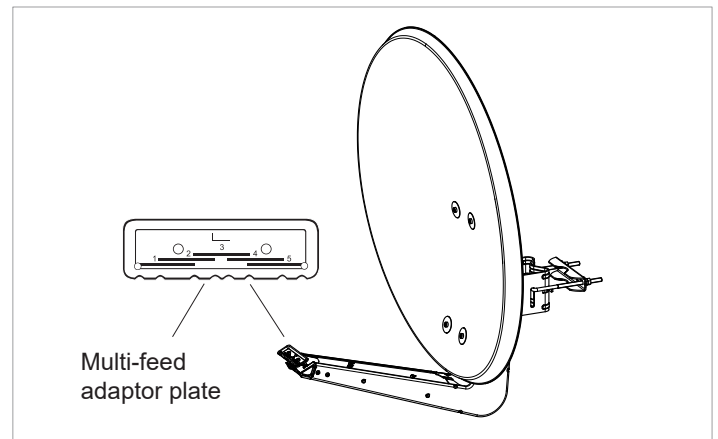
For multi-feed applications the antenna should be aligned towards the satellite which is transmitting the weakest signal level.

- Example for the installation positions for a multi-feed application with **6° satellite spacing**:

Pos. 1	Pos. 5
ASTRA 19.2° East	EUTELSAT 13° East
EUTELSAT 16° East	EUTELSAT 10° East
EUTELSAT 13° East	EUTELSAT 7° East

### Tip:

For multi-feed applications the antenna should be aligned towards the satellite which is transmitting the weakest signal level.



## f) Polarisation pre-setting

### • One feed system (monofeed)

Set the polarisation angle on the feed system according to the value in the table for your location and the position of the satellite from which the signal is to be received (see LNB user instructions). For this the tiltable adapter plate remains in the zero position (see diagram on the right).

### • Multiple feed systems (multi-feed)

For optimisation of multi-feed reception, tilt the tiltable support by the angle "V" listed in the table appended here.

The polarisation angle for the respective feed system should be set according to the following formula:

$$PW_{NEW} = PW_{TAB} - V$$

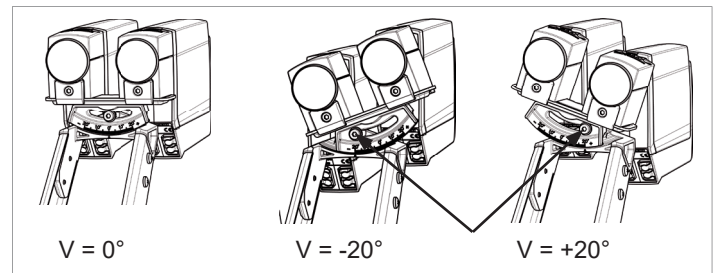
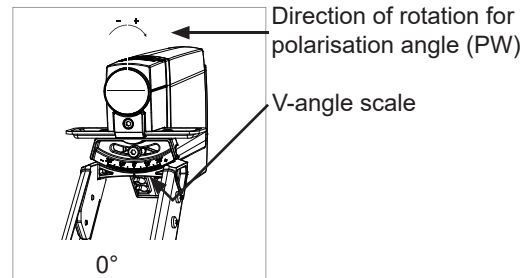
$PW_{NEW}$  = polarisation angle required

$PW_{TAB}$  = polarisation angle of the selected satellite as listed in the table in the LNB operating instructions

V = adjustment angle for the support listed for the selected satellite combination in the appended table

When making calculations and adjustments, observe the +/- sense signs!

In order to be able to tilt the support you must first use the hexagon key to slacken the bolt shown arrowed in the illustration on the right.



## Aligning the antenna

The antenna must be exactly aligned towards the satellite in respect of both the direction (azimuth) and also the inclination (elevation). For multi-feed applications the antenna should be aligned towards the satellite which is transmitting the weakest signal.

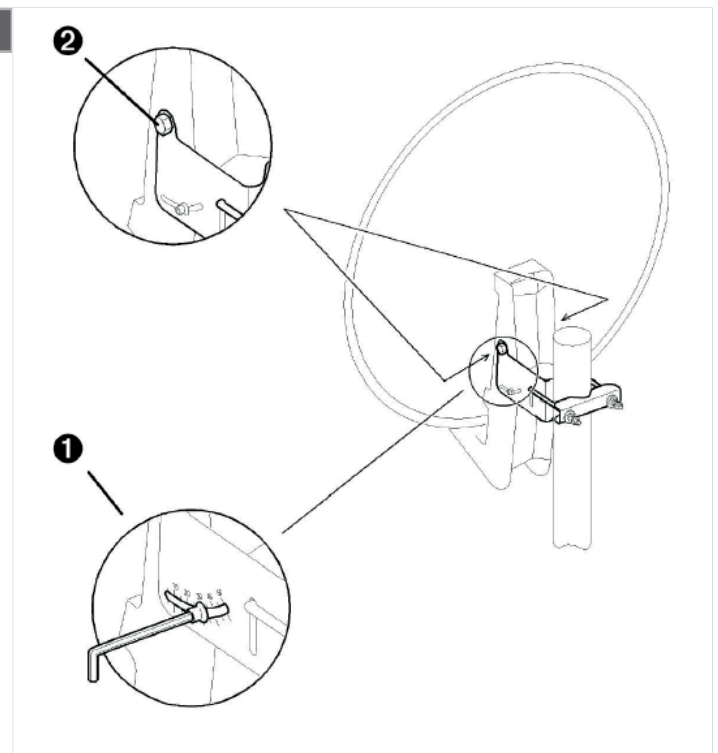
### a) Adjusting the inclination (elevation)

- Use the allen wrench (□) supplied with the parabolic antenna to slacken the two screws on each side of the **inclination scale** (elevation) on the **left and right** of the support.



**Do not slacken the upper nuts (2) on the bracket – these are factory-set to a fixed tightening torque.**

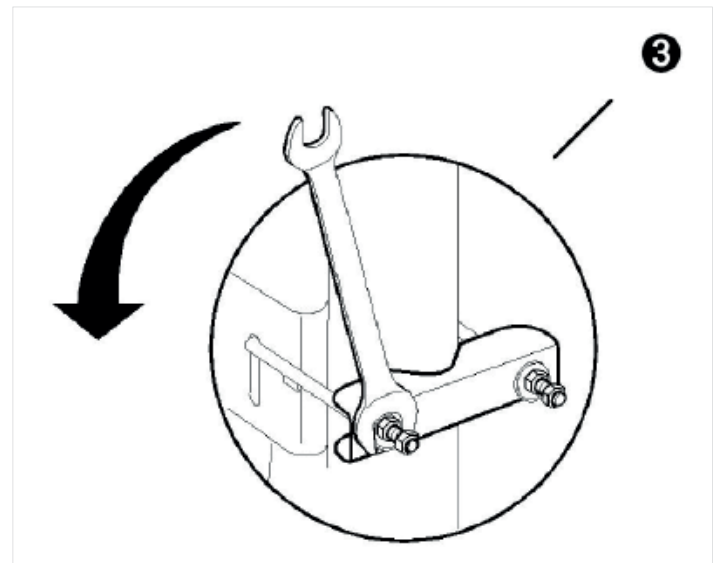
- Then adjust the **inclination** (elevation) – the exact elevation angle for your location can be found in the manual for the feed system (LNB).
- When doing this, retighten first just one of the bolts on the inclination scale finger-tight (□).



## b) Setting the direction (azimuth)

If you yourself are unable whilst performing the adjustments to read the results of the alignment work on an **antenna meter** or **screen** connected to the satellite receiver, you may need an assistant for the following steps. The precise alignment of the antenna can be achieved only if a digital antenna meter is used. Ask your dealer about this.

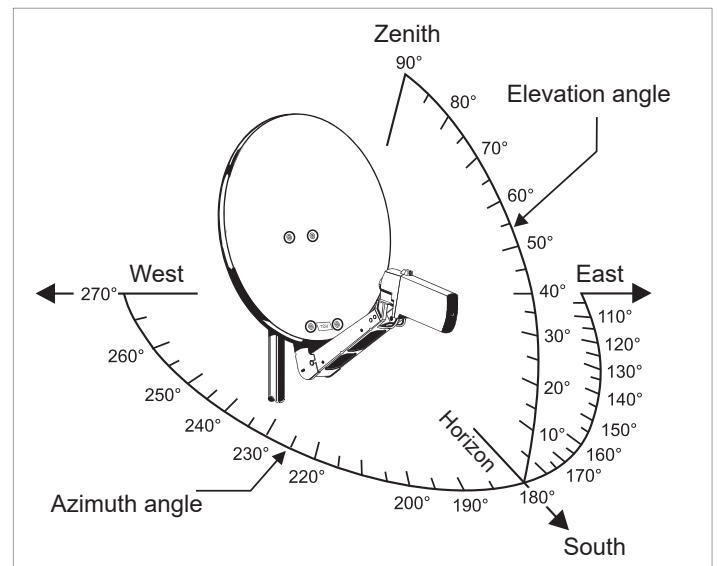
- Set the satellite receiver to a known channel so that you can check that you have really “locked on” to the desired satellite.
- Now slightly loosen the nuts on the clamping piece (3).
- **Twist** the antenna so that it faces roughly south. Then slowly twist the antenna about its central axis to left and right until the best reception is obtained for the selected channel.
- Then tighten the **nuts** initially just enough to prevent the antenna turning.



## c) Fine adjustment

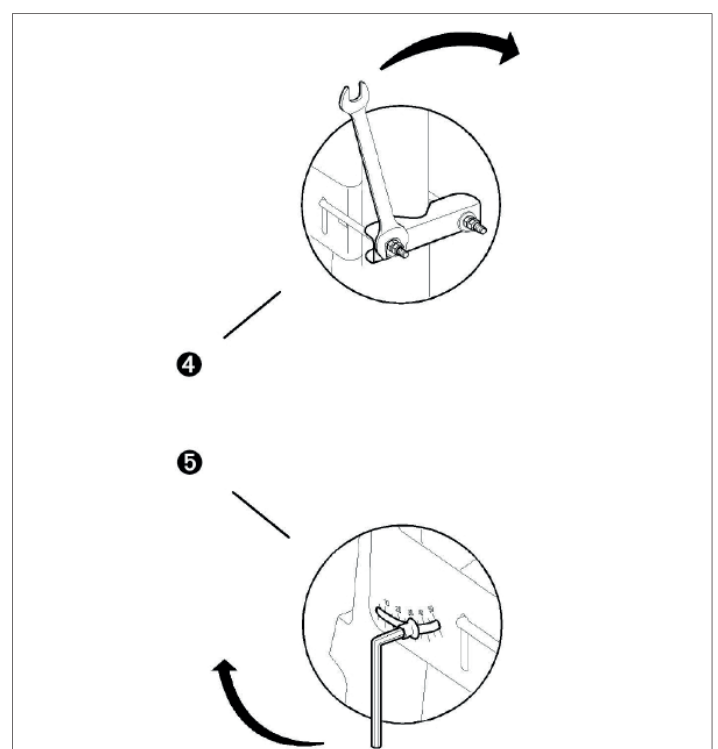
- Once again slacken the bolt on the inclination scale and tilt the antenna lightly upwards and downwards until either the antenna meter shows the strongest antenna signal or visual assessment is judged to achieve the best picture: To do this, tilt the antenna upwards and downwards to establish the points where the “little fishes” (analogue) or “little blocks” (digital) first appear on the screen. Position the antenna midway between these two points.
- Now alternately correct the direction (azimuth) and inclination (elevation) until the measured results or the picture quality show no further improvement.

**Note:** *Tightening the nuts at the clamping piece can cause the antenna to turn slightly! You should allow for this at the fine adjustment stage (and if necessary make use of it when starting the adjustment operation all over again).*



## d) Finally tighten the antenna clamps

- Then tighten the nuts on the **clamping piece** alternately across the two sides using a 13 AF open-ended spanner, followed by the lock nuts (4).
- After this, tighten the bolts on the **left and right** of the clamp of the **inclination scale**, using the hexagon key **first with the short end to tighten them** finger-tight and then with the **long end tighten them a further 1/4 - 1/2 turn** (torque wrench: 5-10 Nm) (5).
- **Finally check** once again that the bolted connections are secure.
- Attach the cables to the carrier arm by clipping them into the cable clips within the carrier arm and use **cable ties** to secure them all along the antenna carrier, so that they cannot chafe and suffer damage in the wind.





## Antenna earthing/lightning protection

Because of the serious consequences if the work is not done properly, grounding and lightning protection work may be performed only by specially trained electricians!



**Never perform grounding and lightning protection work if you are not a specialist with the appropriate skills!**

**The instructions printed here are not an invitation to non-specialists to perform earthing and lightning protection work on their own account; they are meant solely as additional information for the specialists whom you employ!**

The antenna must be erected to DIN EN 60728-11 and grounded as specified. Only these antennas are exempt from the earthing requirement:

- more than 2 m below the edge of the roof
- and at the same time less than 1.5 m from buildings

For earthing, the mast must be connected by means of a suitable ground conductor to the lightning protection system of the building, using the shortest route. If no lightning protection system is available: to the building's earth conductor.

Connection to the lightning protection system may be made only by a qualified lightning protection system installation engineer.

### a) Suitable as ground conductors are:

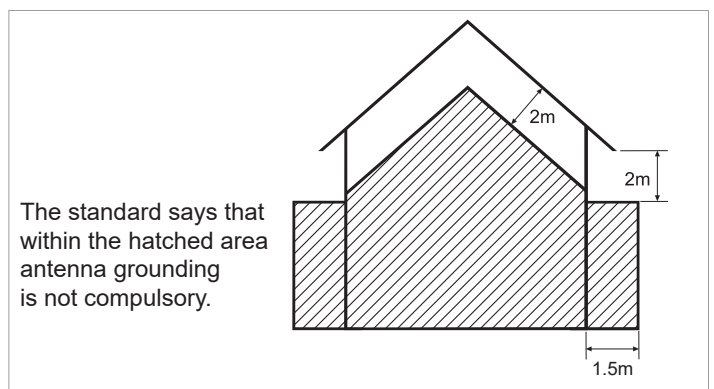
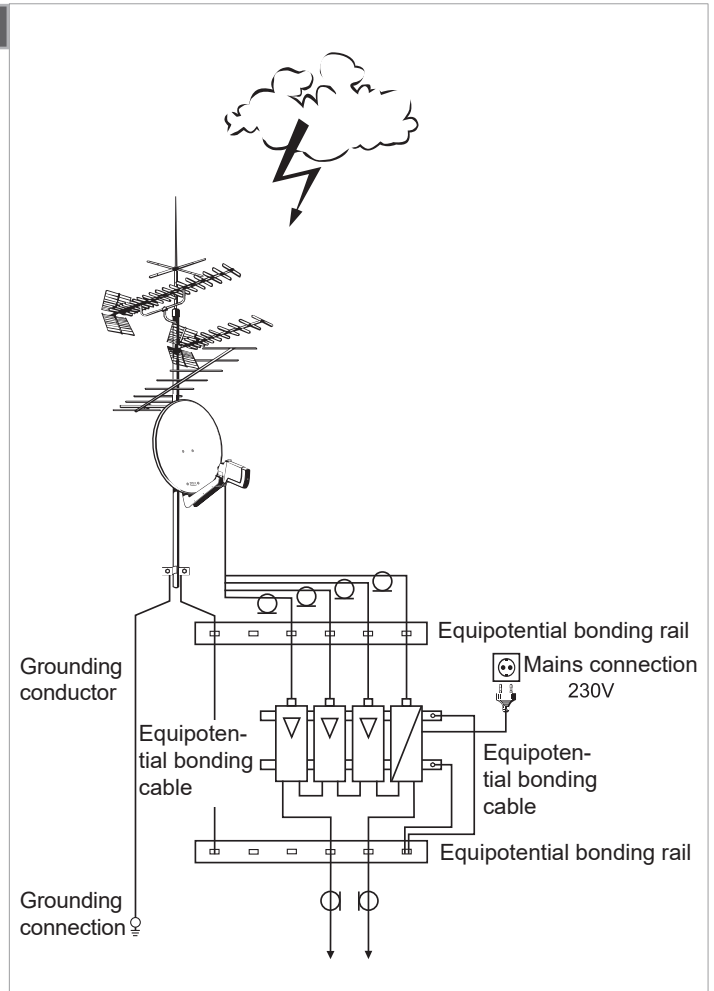
- a single solid wire with a cross-section of at least 16 mm<sup>2</sup> copper, at least 25 mm<sup>2</sup> aluminium or at least 50 mm<sup>2</sup> steel.

### b) Unsuitable as ground conductors are:

- the **outer conductor of the antenna cable**
- **metallic domestic installations** (such as the metal pipework of a water supply or heating system), since the permanence of the electrical connection cannot be guaranteed
- or the **shielding conductor** or **neutral conductor** of the mains power supply.

### c) Routing of ground conductors

- Antenna cables and grounding conductors must **not** be routed through rooms used for storing **easily flammable substances** (such as hay or straw) or in which an explosive atmosphere can develop (such as gases, vapours).
- If the parabolic antenna is used in an integrated **antenna system** (e. g. a distribution system), the grounding measures must also be designed in such a way that grounding protection is still maintained if individual units are removed or replaced.



**Hazards** may be caused not only by thunderstorms (lightning), but also by static charges and short circuits in the connected units.

For safety reasons therefore in general for all antenna systems an equipotential bonding conductor of 4 mm<sup>2</sup> copper should be provided.

The cable screens of all coaxial antenna downlink cables must be connected to the mast with an equipotential bonding conductor.

## Technical Specifications

Type		CAS 09/HD	CAS 90/HD
Part no.		21610031	21610032
Diameter/colour		mm 987/White (similar to RAL 9002)	987/Graphite (similar to RAL 7012)
Reception range		GHz 10.70-12.75	
Antenna gain at 10.70-11.70 GHz		dBi 38.6	
Antenna gain at 11.70-12.50 GHz		dBi 39.2	
Antenna gain at 12.50-12.75 GHz		dBi 39.6	
Half-power beam width <sup>1)</sup>		° < 1.9	
Figure of merit <sup>2)</sup> for a central feed system		UAS 571/572/584/585 UAS 481	dB/K 18.8/19.8 18.1/19.1
Figure of merit <sup>2)</sup> for feed systems at 3°-4° spacing		UAS 571/572/584/585 UAS 481	dB/K 18.3/18.3 17.6/18.6
Figure of merit <sup>2)</sup> for feed systems at 6° spacing		UAS 571/572/584/585 UAS 481	dB/K 17.9/18.7 17.2/18.0
Cross-polarisation decoupling		dB > 27	
Wind area		m <sup>2</sup> 0.76	
Vibration fatigue stress		ETS 300019-2-4 (12.94) IEC Class 4 M 5	
Wind load 1 at an installation height 20 m above ground at wind speeds up to 130 km/h at a dynamic pressure of 800 N/m <sup>2</sup> to EN 60728-11		N 730	
Wind load 2 at an installation height more than 20 m above ground (factor 1.37) at wind speeds up to 150 km/h		N 1000	
Maximum load at a dynamic pressure of 1740 N/m <sup>2</sup> (190 km/h)		N 1590	
Max. permissible wind speed		km/h 190	
Mast clamp range		mm 48-90	
Setting range		elevation azimuth	° 5-50 360
Dimensions		width height max. protrusion max. <sup>3)</sup>	mm 987 1030 880
Packaging size (L x W x H)		mm 1050 x 1050 x 230	
Weight approx. (net/gross)		kg 9.9/13.5	

<sup>1)</sup> At mid-band

<sup>2)</sup> G/T at 11.3/12.5 GHz under standard ambient conditions (clear sky)

<sup>3)</sup> from mast centre without feed system

All figures are typical values!



**If the maximum load is exceeded, parts could break away!**



Electronic equipment is *not domestic waste* in accordance with directive 2002/96/EC OF THE EUROPEAN PARLIAMENT AND THE COUNCIL dated 27<sup>th</sup> January 2003 on used electrical and electronic equipment, it must be disposed of properly.

At the end of its service life, take this device for disposal at a designated public collection point.

## Tabelle für Winkel V der schwenkbaren Multifeedaufnahme Table for the angle "V" of the tiltable multi-feed support

Multifeed-Anwendung 3°-Orbitabstand (Multi-feed application 3° orbital spacing) Seite/page 21-28

Multifeed-Anwendung 6°-Orbitabstand (Multi-feed application 6° orbital spacing) Seite/page 29-36

### Multifeed-Anwendung 3°-Orbitabstand (Multi-feed application 3° orbital spacing)

Satellit (Satellite)		ASTRA/Eutelsat W2 19,2°/16,0°	Eutelsat W2/ Hotbird 16°/13°	Hotbird/Eutel- sat W2A 13°/10°	Eutelsat W2A/ W3A 10°/7°	Atlantik Bird 3/2 -5,0°/-8,0°	ASTRA/ASTRA 23,5°/19,2°	
<b>■ Deutschland (Germany)</b>								
Bad Reichenhall	Breite (Latit.):	47,72°	-4,2°	-1,4°	1,3°	4,0°	16,5°	-7,5°
	Länge (Longit.):	12,90°						
Berlin	Breite (Latit.):	52,50°	-3,2°	-0,8°	1,5°	3,7°	14,4°	-6°
	Länge (Longit.):	13,42°						
Bremen	Breite (Latit.):	53,07°	-6,5°	-4,2°	-2,0°	0,2°	11,1°	-9,2°
	Länge (Longit.):	8,83°						
Cottbus	Breite (Latit.):	51,75°	-2,6°	-0,1°	2,2°	4,5°	15,4°	-5,5°
	Länge (Longit.):	14,33°						
Dortmund	Breite (Latit.):	51,50°	-7,9°	-5,5°	-3,2°	-0,8°	10,7°	-10,7°
	Länge (Longit.):	7,47°						
Dresden	Breite (Latit.):	51,05°	-3,1°	-0,6°	1,8°	4,2°	15,3°	-6,1°
	Länge (Longit.):	13,73°						
Emden	Breite (Latit.):	53,35°	-7,6°	-5,3°	-3,2°	-1,0°	9,9°	-10,2°
	Länge (Longit.):	7,20°						
Erfurt	Breite (Latit.):	50,97°	-5,3°	-2,8°	-0,4°	2,0°	13,5°	-8,2°
	Länge (Longit.):	11,03°						
Flensburg	Breite (Latit.):	54,78°	-5,7°	-3,5°	-1,4°	0,7°	10,8°	-8,2°
	Länge (Longit.):	9,45°						
Frankfurt/Main	Breite (Latit.):	50,12°	-7,3°	-4,8°	-2,3°	0,1°	12,2°	-10,3°
	Länge (Longit.):	8,68°						
Freiburg/Brsg.	Breite (Latit.):	48,00°	-8,6°	-5,9°	-3,3°	-0,6°	12,4°	-11,8°
	Länge (Longit.):	7,83°						
Greifswald	Breite (Latit.):	54,08°	-3,0°	-0,8°	1,3°	3,5°	13,6°	-5,7°
	Länge (Longit.):	13,38°						
Hamburg	Breite (Latit.):	53,55°	-5,5°	-3,3°	-1,1°	1,1°	11,7°	-8,2°
	Länge (Longit.):	9,98°						
Hannover	Breite (Latit.):	52,37°	-5,9°	-3,6°	-1,3°	1,0°	12,0°	-8,7°
	Länge (Longit.):	9,77°						
Kassel	Breite (Latit.):	51,30°	-6,4°	-4,0°	-1,6°	0,7°	12,2°	-9,3°
	Länge (Longit.):	9,43°						
Kiel	Breite (Latit.):	54,32°	-5,3°	-3,1°	-1,0°	1,2°	11,5°	-7,9°
	Länge (Longit.):	10,13°						
Koblenz	Breite (Latit.):	50,33°	-8,2°	-5,7°	-3,3°	-0,8°	11,2°	-11,1°
	Länge (Longit.):	7,50°						
Leipzig	Breite (Latit.):	51,30°	-4,1°	-1,7°	0,7°	3,1°	14,3°	-7,1°
	Länge (Longit.):	12,37°						
Magdeburg	Breite (Latit.):	52,12°	-4,6°	-2,2°	0,1°	2,4°	13,4°	-7,4°
	Länge (Longit.):	11,63°						
Mönchengladbach	Breite (Latit.):	51,18°	-8,7°	-6,4°	-4,0°	-1,6°	10,1°	-11,6°
	Länge (Longit.):	6,45°						
München	Breite (Latit.):	48,13°	-5,3°	-2,6°	0,1°	2,7°	15,3°	-8,6°
	Länge (Longit.):	11,57°						
Neubrandenburg	Breite (Latit.):	53,55°	-3,2°	-0,9°	1,3°	3,5°	13,8°	-5,9°
	Länge (Longit.):	13,25°						
Nürnberg	Breite (Latit.):	49,45°	-5,5°	-2,9°	-0,4°	2,2°	14,2°	-8,6°
	Länge (Longit.):	11,05°						
Osnabrück	Breite (Latit.):	52,28°	-7,2°	-4,9°	-2,6°	-0,3°	10,9°	-10°
	Länge (Longit.):	8,05°						

## Tabelle für Winkel V der schwenkbaren Multifeedaufnahme Table for the angle "V" of the tiltable multi-feed support

### Multifeed-Anwendung 3°-Orbitabstand (Multi-feed application 3° orbital spacing)

Satellit (Satellite)		ASTRA/ Eutelsat W2 19,2°/16,0°	Eutelsat W2/ Hotbird 16°/13°	Hotbird/Eutel- sat W2A 13°/10°	Eutelsat W2A/ W3A 10°/7°	Atlantik Bird 3/2 -5,0°/-8,0°	ASTRA/ASTRA 23,5°/19,2°
Passau	Breite (Latit.): 48,57°	-3,6°	-0,9°	1,7°	4,3°	16,5°	-6,8°
	Länge (Longit.): 13,47°						
Pirmasens	Breite (Latit.): 49,20°	-8,4°	-5,9°	-3,3°	-0,8°	11,7°	-11,5°
	Länge (Longit.): 7,60°						
Plauen	Breite (Latit.): 50,50°	-4,5°	-1,9°	0,5°	3,0°	14,5°	-7,5°
	Länge (Longit.): 12,13°						
Ravensburg	Breite (Latit.): 47,77°	-7,1°	-4,4°	-1,7°	1,0°	13,9°	-10,4°
	Länge (Longit.): 9,60°						
Regensburg	Breite (Latit.): 49,02°	-4,7°	-2,1°	0,5°	3,1°	15,2°	-7,9°
	Länge (Longit.): 12,10°						
Rostock	Breite (Latit.): 54,08°	-3,9°	-1,7°	0,5°	2,6°	12,8°	-6,6°
	Länge (Longit.): 12,13°						
Stuttgart	Breite (Latit.): 48,80°	-7,2°	-4,6°	-2,0°	0,6°	13,1°	-10,4°
	Länge (Longit.): 9,18°						
Trier	Breite (Latit.): 49,75°	-9,1°	-6,5°	-4,1°	1,6°	10,8°	-12°
	Länge (Longit.): 6,63°						
Ulm	Breite (Latit.): 48,38°	-6,7°	-4,0°	-1,3°	1,3°	13,9°	-9,9°
	Länge (Longit.): 9,97°						
<b>■ Österreich (Austria)</b>							
Bregenz	Breite (Latit.): 47,50°	-7,1°	-4,3°	-1,6°	1,1°	14,2°	-10,4°
	Länge (Longit.): 9,75°						
Graz	Breite (Latit.): 47,07°	-2,0°	0,9°	3,6°	6,4°	18,8°	-5,4°
	Länge (Longit.): 15,45°						
Innsbruck	Breite (Latit.): 47,27°	-5,7°	-2,9°	-0,1°	2,6°	15,6°	-9°
	Länge (Longit.): 11,38°						
Klagenfurt	Breite (Latit.): 46,63°	-3,1°	-0,2°	2,7°	5,4°	18,4°	-6,5°
	Länge (Longit.): 14,33°						
Lienz	Breite (Latit.): 46,83°	-4,5°	-1,6°	1,2°	4,0°	16,9°	-7,9°
	Länge (Longit.): 12,77°						
Linz	Breite (Latit.): 48,30°	-2,9°	-0,2°	2,5°	5,1°	17,2°	-6,2°
	Länge (Longit.): 14,30°						
Salzburg	Breite (Latit.): 47,80°	-4,1°	-1,3°	1,4°	4,1°	16,6°	-7,4°
	Länge (Longit.): 13,03°						
Wien	Breite (Latit.): 48,20°	-1,1°	1,7°	4,3°	6,9°	18,8°	-4,4°
	Länge (Longit.): 16,37°						
<b>■ Schweiz (Switzerland)</b>							
Bern	Breite (Latit.): 46,95°	-9,2°	-6,5°	-3,7°	-1,0°	12,5°	-10,8°
	Länge (Longit.): 9,50°						
Genf	Breite (Latit.): 46,20°	-10,7°	-7,9°	-5,1°	-2,2°	11,7°	-14°
	Länge (Longit.): 6,15°						
Locarno	Breite (Latit.): 46,17°	-8,3°	-5,4°	-2,6°	0,3°	14,0°	-11,7°
	Länge (Longit.): 8,78°						
Zürich	Breite (Latit.): 47,37°	-8,2°	-5,4°	-2,7°	0,0°	13,2°	-11,5°
	Länge (Longit.): 8,53°						

## Tabelle für Winkel V der schwenkbaren Multifeedaufnahme Table for the angle "V" of the tiltable multi-feed support

### Multifeed-Anwendung 3°-Orbitabstand (Multi-feed application 3° orbital spacing)

Satellit (Satellite)		ASTRA/Eutelsat W2 19,2°/16,0°	Eutelsat W2/ Hotbird 16°/13°	Hotbird/Eutel- sat W2A 13°/10°	Eutelsat W2A/ W3A 10°/7°	Atlantik Bird 3/2 -5,0°/-8,0°	ASTRA/ASTRA 23,5°/19,2°	
<b>■ Benelux-Länder (Benelux countries)</b>								
Brügge (B)	Breite (Latit.):	51,22°	-11,1°	-8,8°	-6,5°	-4,2°	7,6°	-13,9°
	Länge (Longit.):	3,22°						
Brüssel (B)	Breite (Latit.):	50,85°	-10,4°	-8,1°	-5,7°	-3,3°	8,6°	-13,3°
	Länge (Longit.):	4,35°						
Den Haag (NL)	Breite (Latit.):	52,12°	-10,0°	-7,8°	-5,5°	-3,2°	8,2°	-12,8°
	Länge (Longit.):	4,28°						
Eindhoven (NL)	Breite (Latit.):	51,43°	-9,4°	-7,1°	-4,7°	-2,4°	9,3°	-12,2°
	Länge (Longit.):	5,47°						
Enschede (NL)	Breite (Latit.):	52,22°	-8,1°	-5,8°	-3,5°	-1,2°	10,0°	-10,9°
	Länge (Longit.):	6,88°						
Groningen (NL)	Breite (Latit.):	53,25°	-8,0°	-5,8°	-3,6°	-1,4°	9,5°	-10,7°
	Länge (Longit.):	6,58°						
Luxemburg (L)	Breite (Latit.):	49,62°	-9,5°	-7,0°	-4,5°	-2,0°	10,4°	-12,5°
	Länge (Longit.):	6,15°						
Maastricht (NL)	Breite (Latit.):	50,83°	-9,4°	-7,1°	-4,7°	-2,3°	9,6°	-12,3°
	Länge (Longit.):	5,67°						
<b>■ Frankreich (France)</b>								
Bastia	Breite (Latit.):	42,67°	-8,6°	-5,4°	-2,2°	1,1°	16,4°	-12,5°
	Länge (Longit.):	9,50°						
Bayonne	Breite (Latit.):	43,50°	-18,6°	-15,9°	-13,1°	-10,2°	5,2°	-19,6°
	Länge (Longit.):	-1,47°						
Bordeaux	Breite (Latit.):	44,83°	-17,1°	-14,5°	-11,8°	-8,9°	5,9°	-20,5°
	Länge (Longit.):	-0,60°						
Brest	Breite (Latit.):	48,40°	-18,1°	-15,9°	-13,6°	-11,2°	1,7°	-21°
	Länge (Longit.):	-4,52°						
Calais	Breite (Latit.):	50,95°	-12,2°	-9,9°	-7,6°	-5,3°	6,7°	-15°
	Länge (Longit.):	1,93°						
Clermont-Ferrand	Breite (Latit.):	45,77°	-13,5°	-10,8°	-8,0°	-5,2°	9,1°	-16,9°
	Länge (Longit.):	3,07°						
Dijon	Breite (Latit.):	47,33°	-11,2°	-8,5°	-5,9°	-3,2°	10,3°	-14,4°
	Länge (Longit.):	5,05°						
Le Havre	Breite (Latit.):	49,50°	-14,2°	-11,8°	-9,5°	-7,1°	5,5°	-17,1°
	Länge (Longit.):	0,08°						
Limoges	Breite (Latit.):	45,83°	-15,1°	-12,4°	-9,7°	-6,9°	7,4°	-18,3°
	Länge (Longit.):	1,25°						
Lyon	Breite (Latit.):	45,77°	-12,0°	-9,2°	-6,4°	-3,5°	10,7°	-15,4°
	Länge (Longit.):	4,83°						
Marseille	Breite (Latit.):	43,30°	-12,5°	-9,5°	-6,4°	-3,3°	12,2°	-16,2°
	Länge (Longit.):	5,38°						
Metz	Breite (Latit.):	49,13°	-9,6°	-7,1°	-4,6°	-2,0°	10,6°	-12,7°
	Länge (Longit.):	6,17°						
Nantes	Breite (Latit.):	47,20°	-16,6°	-14,1°	-11,7°	-9,1°	4,5°	-19,7°
	Länge (Longit.):	-1,55°						

## Tabelle für Winkel V der schwenkbaren Multifeedaufnahme Table for the angle "V" of the tiltable multi-feed support

### Multifeed-Anwendung 3°-Orbitabstand (Multi-feed application 3° orbital spacing)

Satellit (Satellite)		ASTRA/ Eutelsat W2 19,2°/16,0°	Eutelsat W2/ Hotbird 16°/13°	Hotbird/Eutel- sat W2A 13°/10°	Eutelsat W2A/ W3A 10°/7°	Atlantik Bird 3/2 -5,0°/-8,0°	ASTRA/ASTRA 23,5°/19,2°
<b>■ Frankreich (Fortsetzung) (France (continued))</b>							
Nizza	Breite (Latit.):	43,70°	-10,6°	-7,5°	-4,4°	-1,3°	13,8°
	Länge (Longit.):	7,23°					
Orleans	Breite (Latit.):	47,90°	-13,6°	-11,0°	-8,5°	-5,9°	7,4°
	Länge (Longit.):	1,87°					
Paris	Breite (Latit.):	48,83°	-12,8°	-10,3°	-7,9°	-5,3°	7,6°
	Länge (Longit.):	2,33°					
Reims	Breite (Latit.):	49,25°	-11,3°	-8,8°	-6,3°	-3,8°	8,8°
	Länge (Longit.):	4,02°					
Rennes	Breite (Latit.):	48,12°	-16,2°	-13,8°	-11,4°	-8,9°	4,3°
	Länge (Longit.):	-1,68°					
Toulouse	Breite (Latit.):	43,62°	-16,0°	-13,2°	-10,3°	-7,3°	8,2°
	Länge (Longit.):	1,45°					
Tours	Breite (Latit.):	47,37°	-14,8°	-12,2°	-9,7°	-7,1°	6,5°
	Länge (Longit.):	0,67°					
<b>■ Großbritannien (Great Britain)</b>							
Aberdeen	Breite (Latit.):	57,15°	-12,1°	-10,3°	-8,5°	-6,7°	2,8°
	Länge (Longit.):	-2,10°					
Belfast	Breite (Latit.):	54,58°	-15,6°	-13,7°	-11,9°	-9,9°	0,4°
	Länge (Longit.):	-5,93°					
Birmingham	Breite (Latit.):	52,50°	-14,1°	-12,1°	-10,0°	-7,8°	3,5°
	Länge (Longit.):	-1,92°					
Bristol	Breite (Latit.):	51,43°	-15,1°	-13,0°	-10,8°	-8,6°	3,1°
	Länge (Longit.):	-2,58°					
Glasgow	Breite (Latit.):	55,87°	-13,9°	-12,1°	-10,3°	-8,4°	1,5°
	Länge (Longit.):	-4,23°					
London	Breite (Latit.):	51,50°	-13,4°	-11,2°	-9,0°	-6,7°	5,0°
	Länge (Longit.):	-0,08°					
Manchester	Breite (Latit.):	53,50°	-13,9°	-11,9°	-9,9°	-7,8°	3,1°
	Länge (Longit.):	-2,25°					
Newcastle	Breite (Latit.):	54,22°	-15,7°	-13,9°	-12,0°	-10,0°	0,4°
	Länge (Longit.):	-5,90°					
Norwich	Breite (Latit.):	52,63°	-11,9°	-9,8°	-7,6°	-5,4°	5,8°
	Länge (Longit.):	1,28°					
Plymouth	Breite (Latit.):	50,38°	-16,7°	-14,6°	-12,4°	-10,2°	1,9°
	Länge (Longit.):	-4,15°					
<b>■ Italien (Italy)</b>							
Ancona	Breite (Latit.):	43,62°	-4,3°	-1,0°	2,1°	5,2°	19,3°
	Länge (Longit.):	13,50°					
Bari	Breite (Latit.):	41,10°	-0,8°	2,7°	6,1°	9,4°	23,7°
	Länge (Longit.):	16,87°					
Bologna	Breite (Latit.):	44,50°	-6,3°	-3,2°	-0,2°	2,9°	17,0°
	Länge (Longit.):	11,33°					
Bozen	Breite (Latit.):	46,50°	-5,9°	-3,0°	-0,2°	2,7°	15,9°
	Länge (Longit.):	11,33°					

## Tabelle für Winkel V der schwenkbaren Multifeedaufnahme Table for the angle "V" of the tiltable multi-feed support

### Multifeed-Anwendung 3°-Orbitabstand (Multi-feed application 3° orbital spacing)

Satellit (Satellite)		ASTRA/Eutelsat W2 19,2°/16,0°	Eutelsat W2/ Hotbird 16°/13°	Hotbird/Eutel- sat W2A 13°/10°	Eutelsat W2A/ W3A 10°/7°	Atlantik Bird 3/2 -5,0°/-8,0°	ASTRA/ASTRA 23,5°/19,2°
<b>■ Italien (Fortsetzung) (Italy (continued))</b>							
Cagliari	Breite (Latit.): 39,25°	-10,2°	-6,5°	-2,9°	0,7°	17,9°	-14,5°
	Länge (Longit.): 9,10°						
Catania	Breite (Latit.): 37,52°	-3,3°	0,7°	4,6°	8,4°	24,8°	-8,1°
	Länge (Longit.): 15,07°						
Cosenza	Breite (Latit.): 39,28°	-1,7°	2,1°	5,7°	9,3°	24,5°	-6,2°
	Länge (Longit.): 16,23°						
Florenz	Breite (Latit.): 43,78°	-6,5°	-3,4°	-0,3°	2,8°	17,3°	-10,3°
	Länge (Longit.): 11,25°						
Foggia	Breite (Latit.): 41,47°	-2,3°	1,1°	4,5°	7,8°	22,4°	-6,5°
	Länge (Longit.): 15,52°						
Genua	Breite (Latit.): 44,40°	-8,7°	-5,6°	-2,6°	0,4°	15,0°	-12,3°
	Länge (Longit.): 8,93°						
Mailand	Breite (Latit.): 45,47°	-8,1°	-5,2°	-2,3°	0,7°	14,7°	-11,6°
	Länge (Longit.): 9,17°						
Neapel	Breite (Latit.): 40,83°	-3,8°	-0,3°	3,2°	6,6°	21,8°	-8,1°
	Länge (Longit.): 14,28°						
Palermo	Breite (Latit.): 38,13°	-5,4°	-1,5°	2,3°	6,1°	22,8°	-10°
	Länge (Longit.): 13,33°						
Pescara	Breite (Latit.): 42,47°	-3,7°	-0,3°	2,9°	6,2°	20,6°	-7,7°
	Länge (Longit.): 14,22°						
Rimini	Breite (Latit.): 44,05°	-5,2°	-2,0°	1,1°	4,1°	18,3°	-8,9°
	Länge (Longit.): 12,55°						
Rom	Breite (Latit.): 41,90°	-5,6°	-2,2°	1,1°	4,4°	19,5°	-9,7°
	Länge (Longit.): 12,50°						
Sassari	Breite (Latit.): 40,73°	-10,2°	-6,8°	-3,4°	0,1°	16,5°	-14,3°
	Länge (Longit.): 8,55°						
Taranto	Breite (Latit.): 40,50°	-0,5°	3,1°	6,6°	9,9°	24,4°	-4,8°
	Länge (Longit.): 17,18°						
Turin	Breite (Latit.): 45,07°	-9,7°	-6,7°	-3,8°	-0,8°	13,5°	-13,2°
	Länge (Longit.): 7,67°						
Trieste	Breite (Latit.): 45,65°	-3,7°	-0,7°	2,2°	5,1°	18,3°	-7,3°
	Länge (Longit.): 13,75°						
Venedig	Breite (Latit.): 45,45°	-5,1°	-2,1°	0,8°	3,7°	17,3°	-8,7°
	Länge (Longit.): 12,33°						
Verona	Breite (Latit.): 45,45°	-6,4°	-3,4°	-0,5°	2,4°	16,2°	-10°
	Länge (Longit.): 11,00°						
<b>■ Spanien (Spain)</b>							
Albacete	Breite (Latit.): 39,00°	-21,8°	-18,8°	-15,6°	-12,3°	5,7°	-25,3°
	Länge (Longit.): -1,83°						
Algeciras	Breite (Latit.): 36,15°	-27,2°	-24,3°	-21,3°	-18,0°	1,4°	-31,5°
	Länge (Longit.): -5,47°						
Alicante	Breite (Latit.): 38,38°	-20,9°	-17,8°	-14,5°	-11,1°	7,5°	-25°
	Länge (Longit.): -0,50°						

## Tabelle für Winkel V der schwenkbaren Multifeedaufnahme Table for the angle "V" of the tiltable multi-feed support

### Multifeed-Anwendung 3°-Orbitabstand (Multi-feed application 3° orbital spacing)

Satellit (Satellite)		ASTRA/Eutelsat W2 19,2°/16,0°	Eutelsat W2/ Hotbird 16°/13°	Hotbird/Eutel- sat W2A 13°/10°	Eutelsat W2A/ W3A 10°/7°	Atlantik Bird 3/2 -5,0°/-8,0°	ASTRA/ASTRA 23,5°/19,2°	
<b>■ Spanien (Fortsetzung) (Spain (continued))</b>								
Almeria	Breite (Latit.):	36,87°	-23,9°	-20,8°	-17,5°	-14,0°	5,3°	-28,1°
	Länge (Longit.):	-2,45°						
Avila	Breite (Latit.):	40,65°	-23,2°	-20,5°	-17,7°	-14,7°	2,1°	-26,9°
	Länge (Longit.):	-4,72°						
Badajoz	Breite (Latit.):	38,83°	-26,4°	-23,8°	-21,0°	-18,0°	-0,6°	-30,3°
	Länge (Longit.):	-6,98°						
Barcelona	Breite (Latit.):	41,35°	-16,5°	-13,5°	-10,3°	7,1°	9,6°	-29,3°
	Länge (Longit.):	2,17°						
Burgos	Breite (Latit.):	42,35°	-21,2°	-18,5°	-15,8°	-12,9°	3,1°	-24,7°
	Länge (Longit.):	-3,68°						
Cadiz	Breite (Latit.):	36,50°	-27,7°	-24,9°	-21,9°	-18,7°	0,2°	-31,9°
	Länge (Longit.):	-6,33°						
Cartagena	Breite (Latit.):	37,63°	-21,9°	-18,7°	-15,4°	-11,9°	7,1°	-26,1°
	Länge (Longit.):	-0,98°						
Cordoba	Breite (Latit.):	37,83°	-25,3°	-22,5°	-19,5°	-16,3°	2,1°	-29,4°
	Länge (Longit.):	-4,83°						
Gijon	Breite (Latit.):	43,53°	-22,0°	-19,5°	-17,0°	-14,3°	0,8°	-25,4°
	Länge (Longit.):	-5,70°						
Granada	Breite (Latit.):	37,17°	-24,7°	-21,7°	-18,6°	-15,2°	3,8°	-28,9°
	Länge (Longit.):	-3,58°						
Ibiza	Breite (Latit.):	38,90°	-18,7°	-15,4°	-12,1°	-8,6°	9,6°	-22,7°
	Länge (Longit.):	1,43°						
La Coruna	Breite (Latit.):	43,33°	-24,2°	-21,9°	-19,4°	-16,8°	-2,0°	-27,6°
	Länge (Longit.):	-8,42°						
Madrid	Breite (Latit.):	40,42°	-22,5°	-19,8°	-16,9°	-13,8°	3,2°	-26,3°
	Länge (Longit.):	-3,75°						
Malaga	Breite (Latit.):	36,72°	-25,8°	-22,8°	-19,7°	-16,4°	2,8°	-30°
	Länge (Longit.):	-4,38°						
Palma de Mallorca	Breite (Latit.):	39,58°	-17,0°	-13,8°	-10,4°	-7,0°	10,8°	-21,1°
	Länge (Longit.):	2,65°						
Salamanca	Breite (Latit.):	40,97°	-23,7°	-21,1°	-18,4°	-15,5°	1,0°	-27,4°
	Länge (Longit.):	-5,65°						
San Sebastian	Breite (Latit.):	43,28°	-19,2°	-16,5°	-13,7°	-10,8°	4,8°	-22,6°
	Länge (Longit.):	-1,97°						
Santa Cruz del Retamar	Breite (Latit.):	41,33°	-22,3°	-19,6°	-16,8°	-13,9°	2,6°	-26°
	Länge (Longit.):	-4,23°						
Santander	Breite (Latit.):	43,45°	-20,6°	-18,0°	-15,4°	-12,6°	2,8°	-24°
	Länge (Longit.):	-3,85°						
Sevilla	Breite (Latit.):	37,38°	-26,7°	-23,9°	-21,0°	-17,8°	0,7°	-30,8°
	Länge (Longit.):	-6,00°						
Valencia	Breite (Latit.):	39,45°	-20,1°	-17,0°	-13,9°	-10,5°	7,3°	-24,1°
	Länge (Longit.):	-0,38°						
Valladolid	Breite (Latit.):	41,63°	-22,5°	-19,9°	-17,1°	-14,2°	2,0°	-26,1°
	Länge (Longit.):	-4,72°						



## Tabelle für Winkel V der schwenkbaren Multifeedaufnahme Table for the angle "V" of the tiltable multi-feed support

### Multifeed-Anwendung 3°-Orbitabstand (Multi-feed application 3° orbital spacing)

Satellit (Satellite)		ASTRA/Eutelsat W2 19,2°/16,0°	Eutelsat W2/ Hotbird 16°/13°	Hotbird/Eutel- sat W2A 13°/10°	Eutelsat W2A/ W3A 10°/7°	Atlantik Bird 3/2 -5,0°/-8,0°	ASTRA/ASTRA 23,5°/19,2°
<b>■ Spanien (Fortsetzung) (Spain (continued))</b>							
Vigo	Breite (Latit.): 42,20°	-25,2°	-22,8°	-20,4°	-17,7°	-2,4°	-28,7°
	Länge (Longit.): -8,68°						
Zaragoza	Breite (Latit.): 41,65°	-19,2°	-16,3°	-13,4°	-10,3°	6,2°	-22,9°
	Länge (Longit.): -0,88°						
<b>■ Portugal</b>							
Beja	Breite (Latit.): 38,03°	-27,7°	-25,1°	-22,4°	-19,4°	-1,8°	-31,8°
	Länge (Longit.): -7,88°						
Braganca	Breite (Latit.): 41,80°	-24,1°	-21,6°	-19,0°	-16,2°	-0,4°	-27,7°
	Länge (Longit.): -6,83°						
Coimbra	Breite (Latit.): 40,25°	-26,5°	-24,0°	-21,4°	-18,6°	-2,3°	-30,2°
	Länge (Longit.): -8,45°						
Faro	Breite (Latit.): 37,03°	-28,6°	-25,9°	-23,1°	-20,1°	-1,9°	-32,8°
	Länge (Longit.): -7,92°						
Lissabon	Breite (Latit.): 38,70°	-28,2°	-25,7°	-23,1°	-20,3°	-3,3°	-32,2°
	Länge (Longit.): -9,17°						
Porto	Breite (Latit.): 41,13°	-26,0°	-23,6°	-21,0°	-18,3°	-2,5°	-29,6°
	Länge (Longit.): -8,67°						
<b>■ Slowenien (Slovenia)</b>							
Bled	Breite (Latit.): 46,40°	-3,3°	-0,4°	2,5°	5,3°	18,1°	-6,8°
	Länge (Longit.): 14,10°						
Ljubljana	Breite (Latit.): 46,10°	-3,0°	0,0°	2,9°	5,7°	18,6°	-6,5°
	Länge (Longit.): 14,50°						
Maribor	Breite (Latit.): 46,60°	-1,9°	1,0°	3,8°	6,6°	19,2°	-5,4°
	Länge (Longit.): 15,60°						
<b>■ Kroatien (Croatia)</b>							
Koper	Breite (Latit.): 45,50°	-3,8°	-0,8°	2,1°	5,0°	18,4°	-7,4°
	Länge (Longit.): 13,70°						
Osijek	Breite (Latit.): 45,50°	1,1°	4,1°	7,0°	9,8°	22,1°	-2,6°
	Länge (Longit.): 18,70°						
Pula	Breite (Latit.): 44,80°	-3,8°	-0,7°	2,3°	5,3°	18,9°	-7,5°
	Länge (Longit.): 13,80°						
Rijeka	Breite (Latit.): 45,30°	-3,1°	-0,1°	2,8°	5,8°	19,0°	-6,8°
	Länge (Longit.): 14,40°						
Split	Breite (Latit.): 43,50°	-1,3°	2,0°	5,1°	8,2°	21,7°	-5,2°
	Länge (Longit.): 16,40°						
Zadar	Breite (Latit.): 44,10°	-2,5°	0,7°	3,8°	6,8°	20,4°	-6,3°
	Länge (Longit.): 15,20°						
Zagreb	Breite (Latit.): 45,80°	-1,5°	1,4°	4,3°	7,2°	19,9°	-5,1°
	Länge (Longit.): 16,00°						
<b>■ Jugoslawien (ehem.) (Former Republic of Yugoslavia)</b>							
Belgrad	Breite (Latit.): 44,80°	2,9°	6,0°	8,9°	11,7°	23,8°	-0,8°
	Länge (Longit.): 20,50°						
Novisad	Breite (Latit.): 45,20°	2,2°	5,2°	8,1°	10,9°	23,1°	-1,5°
	Länge (Longit.): 19,80°						

## Tabelle für Winkel V der schwenkbaren Multifeedaufnahme Table for the angle "V" of the tiltable multi-feed support

### Multifeed-Anwendung 3°-Orbitabstand (Multi-feed application 3° orbital spacing)

Satellit (Satellite)		ASTRA/Eutelsat W2 19,2°/16,0°	Eutelsat W2/ Hotbird 16°/13°	Hotbird/Eutel- sat W2A 13°/10°	Eutelsat W2A/ W3A 10°/7°	Atlantik Bird 3/2 -5,0°/-8,0°	ASTRA/ASTRA 23,5°/19,2°
Podgorica	Breite (Latit.): 42,40°	1,8°	5,2°	8,4°	11,5°	24,7°	-2,2°
	Länge (Longit.): 19,30°						
<b>■ Mazedonien (Macedonia)</b>							
Skopje	Breite (Latit.): 42,00°	4,4°	7,7°	10,9°	13,9°	26,6°	-0,3°
	Länge (Longit.): 21,60°						
<b>■ Bosnien-Herzegowina (Bosnia-Herzegovina)</b>							
Dubrovnik	Breite (Latit.): 42,60°	0,5°	3,9°	7,1°	10,2°	23,6°	-3,5°
	Länge (Longit.): 18,10°						
Sarajevo	Breite (Latit.): 43,80°	0,8°	4,0°	7,1°	10,1°	23,0°	-3°
	Länge (Longit.): 18,40°						
<b>■ Ungarn (Hungary)</b>							
Budapest	Breite (Latit.): 47,50°	1,4°	4,2°	6,8°	9,5°	21,1°	-2°
	Länge (Longit.): 19,10°						
Debrecen	Breite (Latit.): 47,50°	3,6°	6,4°	9,0°	11,6°	22,7°	+0,2°
	Länge (Longit.): 21,60°						
Pecs	Breite (Latit.): 46,10°	0,6°	3,5°	6,4°	9,1°	21,4°	-3°
	Länge (Longit.): 18,20°						
Győr	Breite (Latit.): 47,70°	0,0°	2,8°	5,5°	8,1°	19,9°	-3,4°
	Länge (Longit.): 17,60°						
Szeged	Breite (Latit.): 46,20°	2,4°	5,3°	8,1°	10,8°	22,6°	-1,2°
	Länge (Longit.): 20,10°						
Szekesfehevar	Breite (Latit.): 47,10°	0,7°	3,6°	6,3°	9,0°	20,8°	-2,7°
	Länge (Longit.): 18,40°						
<b>■ Tschechien (Czech Republic)</b>							
Brno	Breite (Latit.): 49,10°	-0,9°	1,8°	4,4°	6,9°	18,4°	-4,1°
	Länge (Longit.): 16,60°						
Budweis	Breite (Latit.): 49,00°	-2,7°	0,0°	2,6°	5,1°	17,0°	-5,9°
	Länge (Longit.): 14,50°						
Cheb	Breite (Latit.): 50,10°	-4,3°	-1,7°	0,7°	3,2°	14,9°	-7,4°
	Länge (Longit.): 12,40°						
Karlsbad	Breite (Latit.): 50,20°	-3,9°	-1,3°	1,2°	3,6°	15,2°	-6,9°
	Länge (Longit.): 12,90°						
Ostrau	Breite (Latit.): 49,80°	0,6°	3,2°	5,7°	8,1°	19,1°	-2,6°
	Länge (Longit.): 18,30°						
Pilsen	Breite (Latit.): 49,80°	-3,5°	-0,9°	1,6°	4,1°	15,8°	-6,6°
	Länge (Longit.): 13,40°						
Prag	Breite (Latit.): 50,10°	-2,7°	-0,1°	2,4°	4,9°	16,3°	-5,7°
	Länge (Longit.): 14,40°						
<b>■ Slowakei (Slovakia)</b>							
Pressburg	Breite (Latit.): 48,20°	-0,5°	2,2°	4,9°	7,5°	19,2°	-3,8°
	Länge (Longit.): 17,00°						
Kosice	Breite (Latit.): 48,70°	3,2°	5,9°	8,4°	10,9°	21,7°	0°
	Länge (Longit.): 21,30°						

## Tabelle für Winkel V der schwenkbaren Multifeedaufnahme Table for the angle "V" of the tiltable multi-feed support

### Multifeed-Anwendung 6°-Orbitabstand (Multi-feed application 6° orbital spacing)

Satellit (Satellite)		ASTRA/Eutelsat W2 23,5°/16,0°	ASTRA/Hotbird 19,2°/13°	Eutelsat W2/Eutel- sat W2A 16°/10°	Hotbird/Eutelsat W3A 13°/7°
<b>■ Deutschland (Germany)</b>					
Bad Reichenhall	Breite (Latit.): 47,72°	-6,1°	-2,9°	-0,1°	2,6°
	Länge (Longit.): 12,90°				
Berlin	Breite (Latit.): 52,50°	-4,8°	-2,0°	0,3°	2,6°
	Länge (Longit.): 13,42°				
Bremen	Breite (Latit.): 53,07°	-8,0°	-5,4°	-3,1°	-0,9°
	Länge (Longit.): 8,83°				
Cottbus	Breite (Latit.): 51,75°	-4,2°	-1,4°	1,0°	3,4°
	Länge (Longit.): 14,33°				
Dortmund	Breite (Latit.): 51,50°	-9,5°	-6,7°	-4,3°	-2,0°
	Länge (Longit.): 7,47°				
Dresden	Breite (Latit.): 51,05°	-4,8°	-1,9°	0,6°	3,0°
	Länge (Longit.): 13,73°				
Emden	Breite (Latit.): 53,35°	-9,1°	-6,5°	-4,3°	-2,1°
	Länge (Longit.): 7,20°				
Erfurt	Breite (Latit.): 50,97°	-6,9°	-4,1°	-1,6°	0,8°
	Länge (Longit.): 11,03°				
Flensburg	Breite (Latit.): 54,78°	-7,1°	-4,6°	-2,5°	-0,4°
	Länge (Longit.): 9,45°				
Frankfurt/Main	Breite (Latit.): 50,12°	-9,0°	-6,1°	-3,6°	-1,1°
	Länge (Longit.): 8,68°				
Freiburg/Brsg.	Breite (Latit.): 48,00°	-10,4°	-7,3°	-4,6°	-1,9°
	Länge (Longit.): 7,83°				
Greifswald	Breite (Latit.): 54,08°	-4,6°	-2,0°	0,3°	2,4°
	Länge (Longit.): 13,38°				
Hamburg	Breite (Latit.): 53,55°	-7,1°	-4,5°	-2,2°	0,0°
	Länge (Longit.): 9,98°				
Hannover	Breite (Latit.): 52,37°	-7,5°	-4,8°	-2,5°	-0,2°
	Länge (Longit.): 9,77°				
Kassel	Breite (Latit.): 51,30°	-8,1°	-5,3°	-2,8°	-0,5°
	Länge (Longit.): 9,43°				
Kiel	Breite (Latit.): 54,32°	-6,8°	-4,2°	-2,0°	0,1°
	Länge (Longit.): 10,13°				
Koblenz	Breite (Latit.): 50,33°	-9,9°	-7,0°	-4,5°	-2,1°
	Länge (Longit.): 7,50°				
Leipzig	Breite (Latit.): 51,30°	-5,8°	-3,0°	-0,5°	1,9°
	Länge (Longit.): 12,37°				
Magdeburg	Breite (Latit.): 52,12°	-6,2°	-3,4°	-1,1°	1,3°
	Länge (Longit.): 11,63°				
Mönchengladbach	Breite (Latit.): 51,18°	-10,4°	-7,6°	-5,2°	-2,8°
	Länge (Longit.): 6,45°				
München	Breite (Latit.): 48,13°	-7,2°	-4,0°	-1,3°	1,4°
	Länge (Longit.): 11,57°				
Neubrandenburg	Breite (Latit.): 53,55°	-4,7°	-2,1°	0,2°	2,4°
	Länge (Longit.): 13,25°				
Nürnberg	Breite (Latit.): 49,45°	-7,3°	-4,3°	-1,7°	0,9°
	Länge (Longit.): 11,05°				
Osnabrück	Breite (Latit.): 52,28°	-8,8°	-6,1°	-3,8°	-1,5°
	Länge (Longit.): 8,05°				

## Tabelle für Winkel V der schwenkbaren Multifeedaufnahme Table for the angle "V" of the tiltable multi-feed support

### Multifeed-Anwendung 6°-Orbitabstand (Multi-feed application 6° orbital spacing)

Satellit (Satellite)		ASTRA/Eutelsat W2 23,5°/16,0°	ASTRA/Hotbird 19,2°/13°	Eutelsat W2/Eutel- sat W2A 16°/10°	Hotbird/Eutelsat W3A 13°/7°
Passau	Breite (Latit.): 48,57°	-5,5°	-2,3°	0,4°	3,0°
	Länge (Longit.): 13,47°				
Pirmasens	Breite (Latit.): 49,20°	-10,2°	-7,2°	-4,6°	-2,1°
	Länge (Longit.): 7,60°				
Plauen	Breite (Latit.): 50,50°	-6,2°	-3,2°	-0,7°	1,7°
	Länge (Longit.): 12,13°				
Ravensburg	Breite (Latit.): 47,77°	-9,0°	-5,8°	-3,1°	-0,4°
	Länge (Longit.): 9,60°				
Regensburg	Breite (Latit.): 49,02°	-6,5°	-3,4°	-0,8°	1,8°
	Länge (Longit.): 12,10°				
Rostock	Breite (Latit.): 54,08°	-5,4°	-2,8°	-0,6°	1,5°
	Länge (Longit.): 12,13°				
Stuttgart	Breite (Latit.): 48,80°	-9,0°	-6,0°	-3,3°	-0,7°
	Länge (Longit.): 9,18°				
Trier	Breite (Latit.): 49,75°	-10,8°	-7,9°	-5,3°	-2,8°
	Länge (Longit.): 6,63°				
Ulm	Breite (Latit.): 48,38°	-8,5°	-5,4°	-2,7°	0,0°
	Länge (Longit.): 9,97°				
<b>■ Österreich (Austria)</b>					
Bregenz	Breite (Latit.): 47,50°	-9,0°	-5,7°	-3,0°	-0,2°
	Länge (Longit.): 9,75°				
Graz	Breite (Latit.): 47,07°	-4,0°	-0,6°	2,3°	5,0°
	Länge (Longit.): 15,45°				
Innsbruck	Breite (Latit.): 47,27°	-7,6°	-4,3°	-1,5°	1,3°
	Länge (Longit.): 11,38°				
Klagenfurt	Breite (Latit.): 46,63°	-5,1°	-1,7°	1,2°	4,0°
	Länge (Longit.): 14,33°				
Lienz	Breite (Latit.): 46,83°	-6,4°	-3,1°	-0,2°	2,6°
	Länge (Longit.): 12,77°				
Linz	Breite (Latit.): 48,30°	-4,8°	-1,6°	1,1°	3,8°
	Länge (Longit.): 14,30°				
Salzburg	Breite (Latit.): 47,80°	-6,0°	-2,8°	0,0°	2,7°
	Länge (Longit.): 13,03°				
Wien	Breite (Latit.): 48,20°	-3,0°	0,2°	3,0°	5,6°
	Länge (Longit.): 16,37°				
<b>■ Schweiz (Switzerland)</b>					
Bern	Breite (Latit.): 46,95°	-11,1°	-7,9°	-5,1°	-2,3°
	Länge (Longit.): 7,47°				
Genf	Breite (Latit.): 46,20°	-12,5°	-9,3°	-6,5°	-3,7°
	Länge (Longit.): 6,15°				
Locarno	Breite (Latit.): 46,17°	-10,2°	-6,9°	-4,0°	-1,2°
	Länge (Longit.): 8,78°				
Zürich	Breite (Latit.): 47,37°	-10,0°	-6,9°	-4,1°	-1,3°
	Länge (Longit.): 8,53°				

## Tabelle für Winkel V der schwenkbaren Multifeedaufnahme Table for the angle "V" of the tiltable multi-feed support

### Multifeed-Anwendung 6°-Orbitabstand (Multi-feed application 6° orbital spacing)

Satellit (Satellite)		ASTRA/Eutelsat W2 23,5°/16,0°	ASTRA/Hotbird 19,2°/13°	Eutelsat W2/Eutel- sat W2A 16°/10°	Hotbird/Eutelsat W3A 13°/7°
<b>■ Benelux-Länder (Benelux countries)</b>					
Brügge (B)	Breite (Latit.): 51,22°	-12,7°	-10,0°	-7,7°	-5,4°
	Länge (Longit.): 3,22°				
Brüssel (B)	Breite (Latit.): 50,85°	-12,0°	-9,3°	-6,9°	-4,5°
	Länge (Longit.): 4,35°				
Den Haag (NL)	Breite (Latit.): 52,12°	-11,6°	-9,0°	-6,7°	-4,4°
	Länge (Longit.): 4,28°				
Eindhoven (NL)	Breite (Latit.): 51,43°	-11,0°	-8,3°	-5,9°	-3,6°
	Länge (Longit.): 5,47°				
Enschede (NL)	Breite (Latit.): 52,22°	-9,7°	-7,0°	-4,7°	-2,4°
	Länge (Longit.): 6,88°				
Groningen (NL)	Breite (Latit.): 53,25°	-9,6°	-7,0°	-4,7°	-2,5°
	Länge (Longit.): 6,58°				
Luxemburg (L)	Breite (Latit.): 49,62°	-11,2°	-8,3°	-5,7°	-3,2°
	Länge (Longit.): 6,15°				
Maastricht (NL)	Breite (Latit.): 50,83°	-11,1°	-8,3°	-5,9°	-3,5°
	Länge (Longit.): 5,67°				
<b>■ Frankreich (France)</b>					
Bastia	Breite (Latit.): 42,67°	-10,8°	-7,0°	-3,8°	-0,5°
	Länge (Longit.): 9,50°				
Bayonne	Breite (Latit.): 43,50°	-20,4°	-17,3°	-14,5°	-11,7°
	Länge (Longit.): -1,47°				
Bordeaux	Breite (Latit.): 44,83°	-18,9°	-15,9°	-13,1°	-10,4°
	Länge (Longit.): -0,60°				
Brest	Breite (Latit.): 48,40°	-19,6°	-17,0°	-14,7°	-12,4°
	Länge (Longit.): -4,52°				
Calais	Breite (Latit.): 50,95°	-13,7°	-11,1°	-8,8°	-6,4°
	Länge (Longit.): 1,93°				
Clermont-Ferrand	Breite (Latit.): 45,77°	-15,4°	-12,2°	-9,4°	-6,6°
	Länge (Longit.): 3,07°				
Dijon	Breite (Latit.): 47,33°	-13,0°	-9,9°	-7,2°	-4,5°
	Länge (Longit.): 5,05°				
Le Havre	Breite (Latit.): 49,50°	-15,8°	-13,1°	-10,7°	-8,3°
	Länge (Longit.): 0,08°				
Limoges	Breite (Latit.): 45,83°	-16,8°	-13,8°	-11,1°	-8,3°
	Länge (Longit.): 1,25°				
Lyon	Breite (Latit.): 45,77°	-13,9°	-10,7°	-7,8°	-5,0°
	Länge (Longit.): 4,83°				
Marseille	Breite (Latit.): 43,30°	-14,5°	-11,0°	-7,9°	-4,8°
	Länge (Longit.): 5,38°				
Metz	Breite (Latit.): 49,13°	-11,3°	-8,4°	-5,8°	-3,3°
	Länge (Longit.): 6,17°				
Nantes	Breite (Latit.): 47,20°	-18,2°	-15,4°	-12,9°	-10,4°
	Länge (Longit.): -1,55°				

## Tabelle für Winkel V der schwenkbaren Multifeedaufnahme Table for the angle "V" of the tiltable multi-feed support

### Multifeed-Anwendung 6°-Orbitabstand (Multi-feed application 6° orbital spacing)

Satellit (Satellite)		ASTRA/Eutelsat W2 23,5°/16,0°	ASTRA/Hotbird 19,2°/13°	Eutelsat W2/Eutel- sat W2A 16°/10°	Hotbird/Eutelsat W3A 13°/7°
<b>■ Frankreich (Fortsetzung) (France (continued))</b>					
Nizza	Breite (Latit.): 43,70°	-12,6°	-9,1°	-6,0°	-2,9°
	Länge (Longit.): 7,23°				
Orleans	Breite (Latit.): 47,90°	-15,3°	-12,4°	-9,8°	-7,2°
	Länge (Longit.): 1,87°				
Paris	Breite (Latit.): 48,83	-14,5°	-11,6°	-9,1°	-6,6°
	Länge (Longit.): 2,33				
Reims	Breite (Latit.): 49,25°	-13,0°	-10,1°	-7,6°	-5,1°
	Länge (Longit.): 4,02°				
Rennes	Breite (Latit.): 48,12°	-17,8°	-15,1°	-12,6°	-10,2°
	Länge (Longit.): -1,68°				
Toulouse	Breite (Latit.): 43,62°	-17,9°	-14,6°	-11,7°	-8,8°
	Länge (Longit.): 1,45°				
Tours	Breite (Latit.): 47,37°	-16,5°	-13,6°	-11,0°	-8,4°
	Länge (Longit.): 0,67°				
<b>■ Großbritannien (Great Britain)</b>					
Aberdeen	Breite (Latit.): 57,15°	-13,3°	-11,3°	-9,4°	-7,6°
	Länge (Longit.): -2,10°				
Belfast	Breite (Latit.): 54,58°	-16,8°	-14,7°	-12,8°	-10,9°
	Länge (Longit.): -5,93°				
Birmingham	Breite (Latit.): 52,50°	-15,6°	-13,2°	-11,0°	-8,9°
	Länge (Longit.): -1,92°				
Bristol	Breite (Latit.): 51,43°	-16,6°	-14,1°	-11,9°	-9,7°
	Länge (Longit.): -2,58°				
Glasgow	Breite (Latit.): 55,87°	-15,1°	-13,1°	-11,2°	-9,4°
	Länge (Longit.): -4,23°				
London	Breite (Latit.): 51,50°	-14,9°	-12,3°	-10,1°	-7,8°
	Länge (Longit.): -0,08°				
Manchester	Breite (Latit.): 53,50°	-15,2°	-12,9°	-10,9°	-8,8°
	Länge (Longit.): -2,25°				
Newcastle	Breite (Latit.): 54,22°	-17,0°	-14,9°	-13,0°	-11,0°
	Länge (Longit.): -5,90°				
Norwich	Breite (Latit.): 52,63°	-13,4°	-10,9°	-8,7°	-6,5°
	Länge (Longit.): 1,28°				
Plymouth	Breite (Latit.): 50,38°	-18,2°	-15,7°	-13,5°	-11,3°
	Länge (Longit.): -4,15°				
<b>■ Italien (Italy)</b>					
Ancona	Breite (Latit.): 43,62°	-6,5°	-2,7°	0,5°	3,6°
	Länge (Longit.): 13,50°				
Bari	Breite (Latit.): 41,10°	-3,3°	0,9°	4,4°	7,7°
	Länge (Longit.): 16,87°				
Bologna	Breite (Latit.): 44,50°	-8,4°	-4,8°	-1,7°	1,3°
	Länge (Longit.): 11,33°				
Bozen	Breite (Latit.): 46,50°	-7,8°	-4,5°	-1,6°	1,3°
	Länge (Longit.): 11,33°				

## Tabelle für Winkel V der schwenkbaren Multifeedaufnahme Table for the angle "V" of the tiltable multi-feed support

### Multifeed-Anwendung 6°-Orbitabstand (Multi-feed application 6° orbital spacing)

Satellit (Satellite)		ASTRA/Eutelsat W2 23,5°/16,0°	ASTRA/Hotbird 19,2°/13°	Eutelsat W2/Eutel- sat W2A 16°/10°	Hotbird/Eutelsat W3A 13°/7°
<b>■ Italien (Fortsetzung) (Italy (continued))</b>					
Cagliari	Breite (Latit.): 39,25°	-12,6°	-8,4°	-4,7°	-1,1°
	Länge (Longit.): 9,10°				
Catania	Breite (Latit.): 37,52°	-6,0°	-1,3°	2,7°	6,5°
	Länge (Longit.): 15,07°				
Cosenza	Breite (Latit.): 39,28°	-4,3°	0,2°	3,9°	7,5°
	Länge (Longit.): 16,23°				
Florenz	Breite (Latit.): 43,78°	-8,7°	-5,0°	-1,8°	1,3°
	Länge (Longit.): 11,25°				
Foggia	Breite (Latit.): 41,47°	-4,7°	-0,7°	2,8°	6,2°
	Länge (Longit.): 15,52°				
Genua	Breite (Latit.): 44,40°	-10,7°	-7,2°	-4,1°	-1,1°
	Länge (Longit.): 8,93°				
Mailand	Breite (Latit.): 45,47°	-10,1°	-6,7°	-3,7°	-0,8°
	Länge (Longit.): 9,17°				
Neapel	Breite (Latit.): 40,83°	-6,2°	-2,1°	1,5°	4,9°
	Länge (Longit.): 14,28°				
Palermo	Breite (Latit.): 38,13°	-8,0°	-3,5°	0,4°	4,2°
	Länge (Longit.): 13,33°				
Pescara	Breite (Latit.): 42,47°	-6,0°	-2,0°	1,3°	4,6°
	Länge (Longit.): 14,22°				
Rimini	Breite (Latit.): 44,05°	-7,3°	-3,6°	-0,5°	2,6°
	Länge (Longit.): 12,55°				
Rom	Breite (Latit.): 41,90°	-7,9°	-4,0°	-0,6°	2,8°
	Länge (Longit.): 12,50°				
Sassari	Breite (Latit.): 40,73°	-12,6°	-8,6°	-5,1°	-1,7°
	Länge (Longit.): 8,55°				
Taranto	Breite (Latit.): 40,50°	-3,0°	1,3°	4,8°	8,3°
	Länge (Longit.): 17,18°				
Turin	Breite (Latit.): 45,07°	-11,7°	-8,2°	-5,3°	-2,3°
	Länge (Longit.): 7,67°				
Trieste	Breite (Latit.): 45,65°	-5,8°	-2,3°	0,7°	3,6°
	Länge (Longit.): 13,75°				
Venedig	Breite (Latit.): 45,45°	-7,2°	-3,7°	-0,7°	2,3°
	Länge (Longit.): 12,33°				
Verona	Breite (Latit.): 45,45°	-8,4°	-5,0°	-2,0°	1,0°
	Länge (Longit.): 11,00°				
<b>■ Spanien (Spain)</b>					
Albacete	Breite (Latit.): 39,00°	-23,7°	-20,4°	-17,2°	-14,0°
	Länge (Longit.): -1,83°				
Algeciras	Breite (Latit.): 36,15°	-29,1°	-25,9°	-22,8°	-19,6°
	Länge (Longit.): -5,47°				
Alicante	Breite (Latit.): 38,38°	-23,0°	-19,4°	-0,7°	-12,8°
	Länge (Longit.): -0,50°				

## Tabelle für Winkel V der schwenkbaren Multifeedaufnahme Table for the angle "V" of the tiltable multi-feed support

### Multifeed-Anwendung 6°-Orbitabstand (Multi-feed application 6° orbital spacing)

Satellit (Satellite)		ASTRA/Eutelsat W2 23,5°/16,0°	ASTRA/Hotbird 19,2°/13°	Eutelsat W2/Eutel- sat W2A 16°/10°	Hotbird/Eutelsat W3A 13°/7°
<b>■ Spanien (Fortsetzung) (Spain (continued))</b>					
Almeria	Breite (Latit.): 36,87°	-25,9°	-22,4°	-19,2°	-15,8°
	Länge (Longit.): -2,45°				
Avila	Breite (Latit.): 40,65°	-25,0°	-21,9°	-19,1°	-16,2°
	Länge (Longit.): -4,72°				
Badajoz	Breite (Latit.): 38,83°	-28,1°	-25,2°	-22,4°	-19,5°
	Länge (Longit.): -6,98°				
Barcelona	Breite (Latit.): 41,35°	-18,6°	-15,1°	-11,9°	-8,7°
	Länge (Longit.): 2,17°				
Burgos	Breite (Latit.): 42,35°	-22,9°	-19,9°	-17,2°	-14,3°
	Länge (Longit.): -3,68°				
Cadiz	Breite (Latit.): 36,50°	-29,5°	-26,4°	-23,4°	-20,4°
	Länge (Longit.): -6,33°				
Cartagena	Breite (Latit.): 37,63°	-24,0°	-20,4°	-17,1°	-13,7°
	Länge (Longit.): -0,98°				
Cordoba	Breite (Latit.): 37,83°	-27,2°	-24,0°	-21,0°	-17,9°
	Länge (Longit.): -4,83°				
Gijon	Breite (Latit.): 43,53°	-23,7°	-20,9°	-18,3°	-15,6°
	Länge (Longit.): -5,70°				
Granada	Breite (Latit.): 37,17°	-26,6°	-23,3°	-20,2°	-16,9°
	Länge (Longit.): -3,58°				
Ibiza	Breite (Latit.): 38,90°	-20,8°	-17,1°	-13,8°	-10,4°
	Länge (Longit.): 1,43°				
La Coruna	Breite (Latit.): 43,33°	-25,7°	-23,1°	-20,7°	-18,2°
	Länge (Longit.): -8,42°				
Madrid	Breite (Latit.): 40,42°	-24,4°	-21,2°	-18,3°	-15,4°
	Länge (Longit.): -3,75°				
Malaga	Breite (Latit.): 36,72°	-27,7°	-24,4°	-21,3°	-18,1°
	Länge (Longit.): -4,38°				
Palma de Mallorca	Breite (Latit.): 39,58°	-19,2°	-15,5°	-12,1°	-8,7°
	Länge (Longit.): 2,65°				
Salamanca	Breite (Latit.): 40,97°	-25,5°	-22,5°	-19,8°	-17,0°
	Länge (Longit.): -5,65°				
San Sebastian	Breite (Latit.): 43,28°	-21,0°	-17,9°	-15,1°	-12,3°
	Länge (Longit.): -1,97°				
Santa Cruz del Retamar	Breite (Latit.): 41,33°	-24,1°	-21,1°	-18,3°	-15,4°
	Länge (Longit.): -4,23°				
Santander	Breite (Latit.): 43,45°	-22,3°	-19,4°	-16,7°	-14,0°
	Länge (Longit.): -3,85°				
Sevilla	Breite (Latit.): 37,38°	-28,5°	-25,4°	22,5°	-19,4°
	Länge (Longit.): -6,00°				
Valencia	Breite (Latit.): 39,45°	-22,1°	-18,7°	-15,5°	-12,2°
	Länge (Longit.): -0,38°				
Valladolid	Breite (Latit.): 41,63°	-24,3°	-21,3°	-18,5°	-15,7°
	Länge (Longit.): -4,72°				



## Tabelle für Winkel V der schwenkbaren Multifeedaufnahme Table for the angle "V" of the tiltable multi-feed support

### Multifeed-Anwendung 6°-Orbitabstand (Multi-feed application 6° orbital spacing)

Satellit (Satellite)		ASTRA/Eutelsat W2 23,5°/16,0°	ASTRA/Hotbird 19,2°/13°	Eutelsat W2/Eutel- sat W2A 16°/10°	Hotbird/Eutelsat W3A 13°/7°	
<b>■ Spanien (Fortsetzung) (Spain (continued))</b>						
Vigo	Breite (Latit.):	42,20°	-26,7°	-24,1°	-21,6°	-19,1°
	Länge (Longit.):	-8,68°				
Zaragoza	Breite (Latit.):	41,65°	-21,1°	-17,8°	-14,9°	-11,8°
	Länge (Longit.):	-0,88°				
<b>■ Portugal</b>						
Beja	Breite (Latit.):	38,03°	-29,4°	-26,5°	-23,8°	-20,9°
	Länge (Longit.):	-7,88°				
Braganca	Breite (Latit.):	41,80°	-25,7°	-22,9°	-20,3°	-17,6°
	Länge (Longit.):	-6,83°				
Coimbra	Breite (Latit.):	40,25°	-28,1°	-25,3°	-22,7°	-20,1°
	Länge (Longit.):	-8,45°				
Faro	Breite (Latit.):	37,03°	-30,3°	-27,3°	-24,6°	-21,7°
	Länge (Longit.):	-7,92°				
Lissabon	Breite (Latit.):	38,70°	-29,8°	-27,1°	-24,5°	-21,7°
	Länge (Longit.):	-9,17°				
Porto	Breite (Latit.):	41,13°	-27,6°	-24,8°	-22,3°	-19,7°
	Länge (Longit.):	-8,67°				
<b>■ Slowenien (Slovenia)</b>						
Bled	Breite (Latit.):	46,40°	-5,3°	-1,9°	1,0°	3,9°
	Länge (Longit.):	14,10°				
Ljubljana	Breite (Latit.):	46,10°	-5,0°	-1,5°	1,4°	4,3°
	Länge (Longit.):	14,50°				
Maribor	Breite (Latit.):	46,60°	-3,9°	-0,5°	2,4°	5,2°
	Länge (Longit.):	15,60°				
<b>■ Kroatien (Croatia)</b>						
Koper	Breite (Latit.):	45,50°	-5,9°	-2,3°	0,7°	3,6°
	Länge (Longit.):	13,70°				
Osijek	Breite (Latit.):	45,50°	-1,0°	2,5°	5,5°	8,4°
	Länge (Longit.):	18,70°				
Pula	Breite (Latit.):	44,80°	-5,9°	-2,3°	0,8°	3,8°
	Länge (Longit.):	13,80°				
Rijeka	Breite (Latit.):	45,30°	-5,2°	-1,7°	1,4°	4,3°
	Länge (Longit.):	14,40°				
Split	Breite (Latit.):	43,50°	-3,5°	0,3°	3,6°	6,6°
	Länge (Longit.):	16,40°				
Zadar	Breite (Latit.):	44,10°	-4,6°	-0,9°	2,3°	5,3°
	Länge (Longit.):	15,20°				
Zagreb	Breite (Latit.):	45,80°	-3,6°	-0,1°	2,9°	5,8°
	Länge (Longit.):	16,00°				
<b>■ Jugoslawien (ehem.) (Former Republic of Yugoslavia)</b>						
Belgrad	Breite (Latit.):	44,80°	0,8°	4,4°	7,4°	10,3°
	Länge (Longit.):	20,50°				
Novisad	Breite (Latit.):	45,20°	0,0°	3,6°	6,6°	9,5°
	Länge (Longit.):	19,80°				

## Tabelle für Winkel V der schwenkbaren Multifeedaufnahme Table for the angle "V" of the tiltable multi-feed support

### Multifeed-Anwendung 6°-Orbitabstand (Multi-feed application 6° orbital spacing)

Satellit (Satellite)		ASTRA/Eutelsat W2 23,5°/16,0°	ASTRA/Hotbird 19,2°/13°	Eutelsat W2/Eutel- sat W2A 16°/10°	Hotbird/Eutelsat W3A 13°/7°
Podgorica	Breite (Latit.): 42,40°	-0,5°	3,5°	6,8°	9,9°
	Länge (Longit.): 19,30°				
<b>■ Mazedonien (Macedonia)</b>					
Skopje	Breite (Latit.): 42,00°	2,0°	6,0°	9,3°	12,4°
	Länge (Longit.): 21,60°				
<b>■ Bosnien-Herzegowina (Bosnia-Herzegovina)</b>					
Dubrovnik	Breite (Latit.): 42,60°	-1,8°	2,2°	5,5°	8,6°
	Länge (Longit.): 18,10°				
Sarajevo	Breite (Latit.): 43,80°	-1,4°	2,4°	5,6°	8,6°
	Länge (Longit.): 18,40°				
<b>■ Ungarn (Hungary)</b>					
Budapest	Breite (Latit.): 47,50°	-0,6°	2,7°	5,5°	8,2°
	Länge (Longit.): 19,10°				
Debrecen	Breite (Latit.): 47,50°	1,7°	5,0°	7,7°	10,3°
	Länge (Longit.): 21,60°				
Pecs	Breite (Latit.): 46,10°	-1,5°	2,0°	4,9°	7,7°
	Länge (Longit.): 18,20°				
Győr	Breite (Latit.): 47,70°	-1,9°	1,4°	4,1°	6,8°
	Länge (Longit.): 17,60°				
Szeged	Breite (Latit.): 46,20°	0,3°	3,8°	6,7°	9,4°
	Länge (Longit.): 20,10°				
Szekesfehevar	Breite (Latit.): 47,10°	-1,2°	2,1°	5,0°	7,7°
	Länge (Longit.): 18,40°				
<b>■ Tschechien (Czech Republic)</b>					
Brno	Breite (Latit.): 49,10°	-2,7°	0,4°	3,1°	5,6°
	Länge (Longit.): 16,60°				
Budweis	Breite (Latit.): 49,00°	-4,5°	-1,4°	1,3°	3,9°
	Länge (Longit.): 14,50°				
Cheb	Breite (Latit.): 50,10°	-6,1°	-3,1°	-0,5°	2,0°
	Länge (Longit.): 12,40°				
Karlsbad	Breite (Latit.): 50,20°	-5,6°	-2,6°	-0,1°	2,4°
	Länge (Longit.): 12,90°				
Ostrau	Breite (Latit.): 49,80°	-1,2°	1,8°	4,4°	6,9°
	Länge (Longit.): 18,30°				
Pilsen	Breite (Latit.): 49,80°	-5,3°	-2,3°	0,3°	2,8°
	Länge (Longit.): 13,40°				
Prag	Breite (Latit.): 50,10°	-4,4°	-1,4°	1,2°	3,6°
	Länge (Longit.): 14,40°				
<b>■ Slowakei (Slovakia)</b>					
Pressburg	Breite (Latit.): 48,20°	-2,4°	0,8°	3,5°	6,2°
	Länge (Longit.): 17,00°				
Kosice	Breite (Latit.): 48,70°	1,4°	4,5°	7,2°	9,7°
	Länge (Longit.): 21,30°				



