

ZTA 150-0

Produktinformation

**Tischzubehör für
Siedle Axiom In-Home**

Product information

**Table-top accessory for
Siedle Axiom In-Home**

Information produit

**Accessoires de table pour
In-Home Siedle Axiom**

Opuscolo informativo
sul prodotto

**Accessorio da tavolo per
Siedle Axiom In-Home**

Productinformatie

**Tafelaccessoire voor
Siedle Axiom In-Home**

Produktinformation

**Bordtilbehør til
Siedle Axiom In-Home**

Produktinformation

**Bordstillbehör för
Siedle Axiom In-Home**

Información de producto

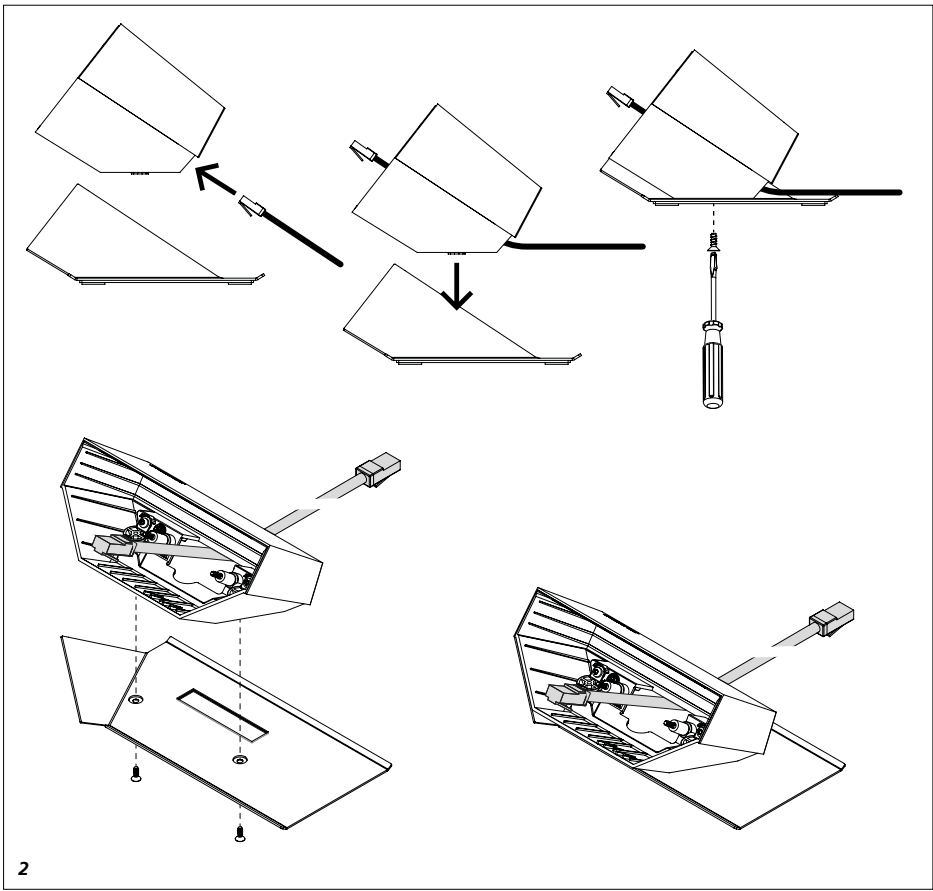
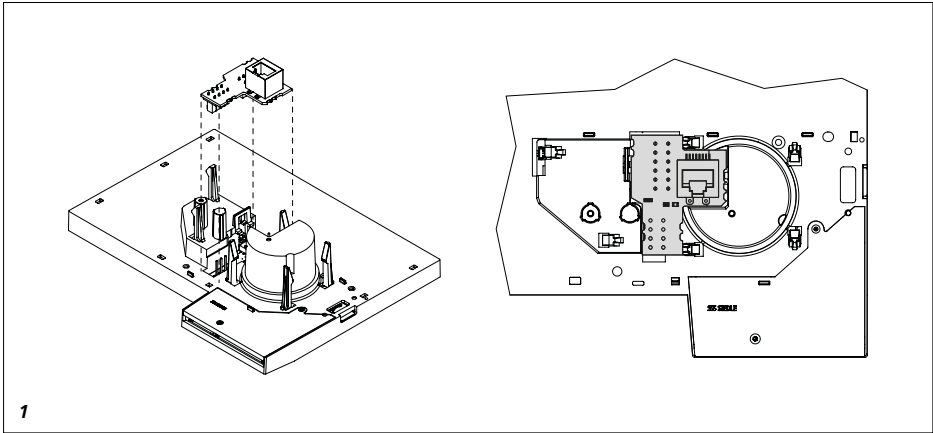
**Accesorios de sobremesa
para Siedle Axiom
In-Home**

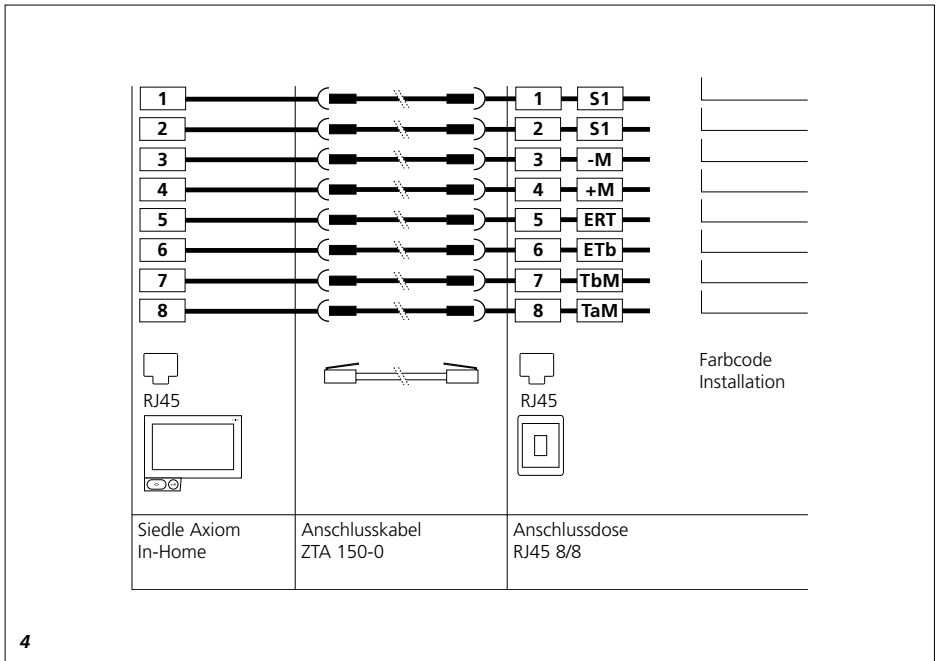
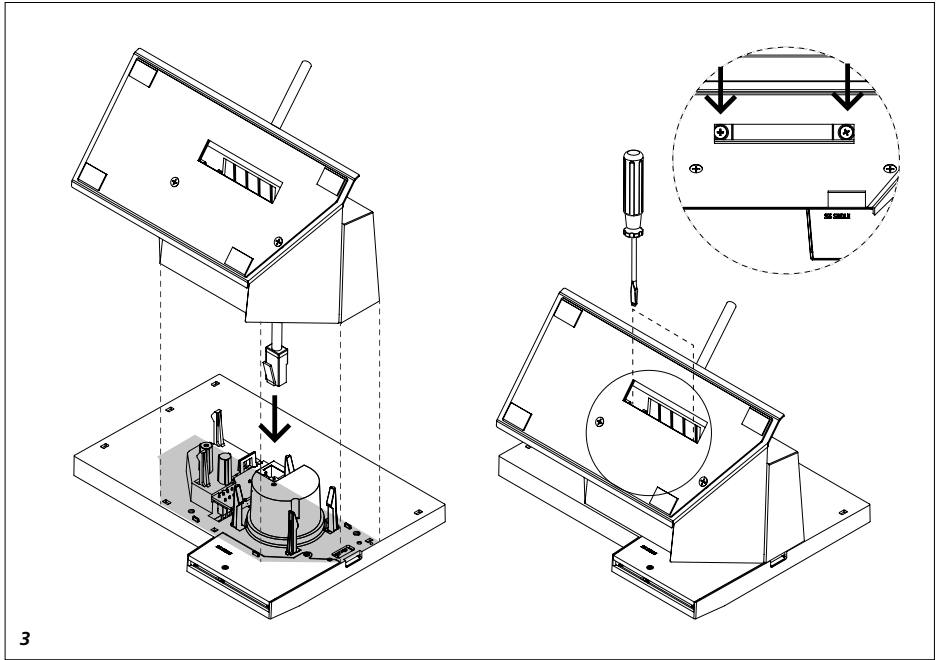
Informacja o produkcie

**Osprzęt do urządzeń
na biurko Siedle Axiom
In-Home**

Информация о продуктах

**Принадлежность для
настольной установки
Siedle Axiom In-Home**





Anwendung

Tischzubehör für das Siedle Axiom In-Home A 150-... zur Umrüstung von Wand- in Tischgerät. Rutschfestes Konsole mit Gummifüßen jedoch ohne Anschlussdose UAE 8(8).

Elektrische Spannung



Einbau, Montage und Servicearbeiten elektrischer Geräte dürfen ausschließlich durch eine Elektro-Fachkraft erfolgen.

Elektrostatische Aufladung



Durch elektrostatische Aufladung kann bei direktem Kontakt mit der Leiterplatte das Gerät zerstört werden. Vermeiden Sie daher ein direktes Berühren der Leiterplatte.



Die heutigen Möbel sind mit einer unübersehbaren Vielfalt von Lacken und Kunststoffen beschichtet. Bestandteile dieser Stoffe können bei Tischgeräten zur Erweichung der Kunststofffüße führen und damit zu Beeinträchtigungen der Möbeloberfläche. Wir bitten um Verständnis, dass der Hersteller nicht haftbar gemacht werden kann.

Hinweis

Einsatz nur im trockenen Innenbereich.

Lieferumfang

- ZTA 150-0 Tischzubehör für Siedle Axiom In-Home
- Anschlussleiterplatte
- Anschlusskabel 8-polig, 3 m lang mit RJ45-Stecker
- diese Produktinformation

Montage

1 Anschlussleiterplatte mit dem Axiom verbinden.

2 Tischfuß Ober- und Unterteil trennen, dazu die beiden Schrauben am Boden lösen. Beiliegendes RJ45-Kabel von hinten in das Tischfußoberteil einführen. Das Ober- und Unterteil wieder miteinander verschrauben.

3 RJ45-Kabel mit der Anschlussleiterplatte verbinden und Tischfuß auf das Axiom aufsetzen. Durch die Öffnung den Tischfuß und das Axiom mit den beiden bereits vorkonfektionierten Schrauben verbinden.

Installation

4 Anschlussbelegung RJ45-Buchse
Ein Durchschleifen des In-Home-Bus ist bei Tischgeräten im Bus-Telefon nicht möglich.

Der In-Home-Bus kann nur über einen Bus-Verteiler BVVU 650-... zu weiteren Bus-Telefonen geführt werden. Wenn der Bus-Verteiler unter der UAE-Anschlussdose montiert wird, muss eine tiefe Ausführung verwendet werden.

Wenn die UAE-Anschlussdose eine Klemme für Abschirmung hat, wird diese nicht belegt.

- Werden Schalt- und Steuerfunktionen ausgeführt, müssen die Kontakte der UAE-Anschlussdose für die eventuell auftretenden Ströme ausgelegt sein. (siehe Datenblatt UAE-Anschlussdose)

Technische Daten

Anschlusskabel: 8-adrig 3 m lang mit RJ45-Stecker
Umgebungstemperatur:
+5 °C bis +40 °C

Application

Table-top accessory for the A 150-... Siedle Axiom In-Home for conversion from a wall to a table-top device. Slip-proof console with rubber feet but without junction box UAE 8(8).

Electrical voltage



Mounting, installation and servicing work on electrical devices may only be performed by a suitably qualified electrician.

Electrostatic charging



As a result of electrostatic charging, direct contact with the circuit board can result in destruction of the device. Direct contact with the circuit board must therefore be avoided.



Modern furniture is coated with an enormous variety of different lacquer and plastic finishes. Constituents of these materials can result in softening of the plastic feet in table-top devices and so impair the surface of the furniture. Please appreciate that the manufacturer is unable to accept any liability.

Note

For use only in dry indoor atmospheres.

Scope of supply

- ZTA 150-0 Table-top accessory for Siedle Axiom In-Home
- Connection pcb
- 8-pole connecting cables, 3 m long with RJ45 plug
- This product information

Mounting

1 Connect the connection pcb to Axiom.

2 Separate the upper and lower part of the table foot, to do so unscrew the two screws on the base. Insert the enclosed RJ45 cable into the upper part of the table foot from behind. Re-screw the upper and lower part to one another.

3 Connect the RJ45 cable to the connection pcb and attach the table foot to the Axiom. Connect the table foot and the Axiom through the opening with the already preassembled screws.

Installation

4 Terminal assignment RJ45 socket

It is not possible to loop through the video signal in the in-house telephone with table-top units. The In-Home bus can only be relayed via a bus distributor BVVU 650-... to other bus telephones. If the bus distributor is mounted under the junction box, a deep version must be used.

If the telecom socket has a shielding terminal, this is not assigned.

- If switching and control functions are executed, the contacts of the telecom socket may have to be configured for any occurring currents. (See telecom socket data sheet)

Specifications

Connecting cable: 8-core 3 m long with RJ45 plug
Ambient temperature:
+5 °C to +40 °C

Application

Accessoires de table pour In-Home Siedle Axiom A 150-... pour transformer un appareil mural en un appareil de table. Console antidérapante avec patins en caoutchouc, mais sans prise de raccordement UAE 8(8).

Tension électrique



L'installation, le montage et l'entretien d'appareils électriques ne doivent être réalisés que par un spécialiste en électricité.

Charge électrostatique



La charge électrostatique peut détruire l'appareil en cas de contact direct avec la carte de circuits imprimés. Évitez par conséquent tout contact direct avec la carte de circuits imprimés.



Les meubles d'aujourd'hui sont revêtus d'un nombre incalculable de vernis et de matières plastiques. Les composants de ces matières peuvent, dans le cas d'appareils de table, conduire au ramollissement des piétements en matière plastique et, par là même, à des endommagements de la surface des meubles. Le fabricant ne peut en être rendu responsable, et nous comptons sur votre compréhension à cet égard.

Remarque

Utilisation seulement dans un endroit intérieur sec.

Etendue de la fourniture

- ZTA 150-0 Accessoires de table pour In-Home Siedle Axiom
- Carte de circuits imprimés de raccordement

- Câbles de raccordement 8 pôles, longueur 3 m avec prise RJ45
- La présente information produit

Montage

1 Relier la carte de circuits imprimés de raccordement au système Axiom.

2 Séparer le pied de table de la partie supérieure et de la partie inférieure, pour cela desserrer les deux vis situées sur le fond. Introduire le câble RJ45 fourni par l'arrière dans la partie supérieure du pied de table. Refermer les parties supérieure et inférieure en les vissant l'une à l'autre.

3 Relier le câble RJ45 à la carte de circuits imprimés de raccordement et poser le pied de table sur le système Axiom. Assembler le pied de table et le système Axiom par le biais de l'ouverture à l'aide des deux vis déjà pré-assemblées.

Installation

4 Affectation des bornes Connecteur de prise RJ45

Un bouclage du bus In-Home n'est pas possible dans le combiné à bus, dans le cas d'appareils de table. Le bus In-Home ne peut être dirigé vers d'autres combinés à bus que par l'intermédiaire d'un distributeur vidéo, p. ex. BVVU 650-... Si l'on monte le distributeur à bus sous la prise de raccordement UAE il faut utiliser un modèle profond.

Si la prise de raccordement UAE comporte une borne pour blindage, celle-ci n'est pas affectée.

- Si des fonctions de commutation et de commande sont exécutées, les contacts de la prise de raccordement UAE doivent être conçus pour les courants pouvant se présenter. (Voir fiche technique Prise de raccordement UAE)

Caractéristiques techniques

Câble de raccordement : 8 fils, longueur 3 m, avec prise RJ45
Température ambiante :
+5 °C à +40 °C

Impiego

Accessorio da tavolo per Siedle Axiom In-Home A 150-... per la conversione da apparecchio a parete ad apparecchio da tavolo. Supporto antiscivolo con piedini in gomma, ma senza scatola di collegamento UAE 8(8).

Tensione elettrica

Gli interventi di installazione, montaggio e assistenza agli apparecchi elettrici devono essere eseguiti esclusivamente da elettricisti specializzati.

Carica elettrostatica

In caso di contatto diretto con il circuito stampato, l'apparecchio può subire danni irreparabili a causa della carica elettrostatica. Evitare quindi di toccare direttamente il circuito stampato.



I mobili moderni sono rivestiti con un'immensa varietà di vernici e materiali sintetici. In caso di apparecchi da tavolo i componenti di queste sostanze possono ammorbidire i piedini in materiale sintetico e quindi danneggiare la superficie dei mobili. Si prega di notare che, in tal caso, il produttore non può assumersi alcuna responsabilità.

Avvertenza

Da utilizzare in ambienti asciutti.

Kit di fornitura

- ZTA 150-0 Accessorio da tavolo per Siedle Axiom In-Home
- Circuito stampato di collegamento
- Cavi di collegamento a 8 poli, lunghi 3 m con connettore RJ45
- Il presente opuscolo informativo sul prodotto

Montaggio

1 Collegare la scheda dei collegamenti con Axiom.

2 Separare la parte superiore e la parte inferiore del piedino da tavolo svitando le due viti sul fondo. Inserire il cavo RJ45 in dotazione dal retro nella parte superiore del piedino da tavolo. Avvitare di nuovo tra loro la parte superiore e la parte inferiore.

3 Collegare il cavo RJ45 con la scheda dei collegamenti e applicare il piedino da tavolo su Axiom. Collegare il piedino da tavolo e Axiom attraverso l'apertura utilizzando le due viti preconfezionate.

Installazione

4 Assegnazione dei collegamenti Connettori femmina RJ45

Negli apparecchi da tavolo del citofono bus non è possibile un collegamento "loop through" dell'In-Home-Bus.

L'In-Home-Bus può essere collegato ad altri citofoni bus solo tramite un distributore bus BVVU 650-... Se il distributore bus viene montato sotto alla scatola di collegamento UAE, occorre utilizzare una versione profonda.

Se una scatola di collegamento UAE possiede un morsetto per schermatura, questo morsetto non viene assegnato.

• Se si eseguono funzioni di commutazione e comando, i contatti della scatola di collegamento UAE devono essere progettati per le eventuali correnti interessate. (vedere la scheda tecnica della scatola di collegamento UAE)

Dati tecnici

Cavo di collegamento: 8 fili, lungo 3 m, con connettore RJ45
Temperatura ambiente:
da +5 °C a +40 °C

Toepassing

Tafelaccessoire voor de Siedle Axiom In-Home A 150-... voor de ombouw van wand- naar tafelapparaat. Glijvaste console met rubberen voeten echter zonder aansluitdoos UAE 8(8).

Elektrische spanning

Inbouw, montage en onderhoudswerkzaamheden aan elektrische apparaten mogen uitsluitend door een elektro-vakman worden uitgevoerd.

Elektrostatiche lading

Door elektrostatiche lading kan bij een direct contact met de printplaat het apparaat worden vernietigd. Vermijdt u daarom het direct aanraken van de printplaat.



De huidige meubels zijn voorzien van een onoverzichtelijke hoeveelheid aan lakken en kunststoffen. Bestanddelen van deze stoffen kunnen bij tafelapparaten leiden tot het zachter worden van de kunststofvoeten en daardoor tot aantasten van het meubeloppervlak. Wij vragen om uw begrip, dat de fabrikant niet aansprakelijk kan worden gesteld.

Aanwijzingen

Toepassing alleen in het droge omgeving.

Leveringsomvang

- ZTA 150-0 Tafelaccessoire voor Siedle Axiom In-Home
- Aansluitprintplaat
- Aansluitkabels 8-polig, 3 m lang met RJ45 stekker
- Deze productinformatie

Montage

1 Aansluitprintplaat met de Axiom verbinden.

2 Tafelvoet boven- en onderkant scheiden, daarvoor de beide schroeven aan de onderzijde losdraaien. Meegeleverde RJ45 kabel van achteren in de bovenkant van de tafelvoet invoeren. De boven- en onderkant weer op elkaar vastschroeven.

3 RJ45 kabel met de aansluitprintplaat verbinden en tafelvoet op de Axiom plaatsen. Door de opening de tafelvoet en de Axiom met de beide reeds voorgeplaatste schroeven verbinden.

Installatie

4 Aansluitingen RJ45 bus

Het door-lussen van het videosignaal is bij tafelapparaten in de bustelefoon niet mogelijk.

De In-Home-Bus kan alleen via een bus-splitter BVVU 650-... naar verdere bustelefoons geleid worden. Wanneer de bus-splitter onder de UAE-aansluitdoos wordt gemonteerd, dient een diepe uitvoering te worden gebruikt.

Indien de UAE-aansluitdoos een klem voor afscherming heeft, wordt deze niet bezet.

- Indien schakel- en stuurfuncties worden uitgevoerd, moeten de contacten van de UAE-aansluitdoos voor de eventueel optredende stromen geschikt zijn. (Zie datablad UAE-aansluitdoos)

Technische gegevens

Aansluitkabel: 8-aderig 3 m lang met RJ45 stekker
Omgevingstemperatuur:
+5 °C tot +40 °C

Anvendelse

Bordtilbehør til Siedle Axiom In-Home A 150-... til omstilling fra væg- til bordmodel. Skridfast konsol med gummifødder dog uden tilslutningsdåse UAE 8(8).

Elektrisk spænding



Indbygning og montering af samt servicearbejde på elektrisk materiel må kun foretages af en aut. elinstallatør.

Elektrostatisk opladning



Elektrostatisk opladning kan ødelægge enheden ved direkte kontakt med printpladen. Undgå derfor direkte berøring af printpladen.



Moderne møbler er overfladebehandlet med en uoverskuelig mangfoldighed af lakker og kunststoffer. Ingredienser i disse stoffer kan på bordmodellerne medføre, at kunststoffødderne bliver bløde, hvilket igen kan beskadige møbeloverfladen. Vi beder om forståelse for, at producenten ikke kan gøres ansvarlig for dette.

Bemærk

Anvendelse indendørs i tørre rum.

Leveringsomfang

- ZTA 150-0 Bordtilbehør til Siedle Axiom In-Home
- Tilslutningsprintkort
- Tilslutningskabler 8-polede, 3 m lange med RJ45-stik
- Denne produktinformation

Montage

1 Forbind tilslutningsprintpladen med Axiom.

2 Adskil bordfodens over- og underdel, idet de to skruer i bunden løsnes. Før det medfølgende RJ45-kabel ind i overdelen af bordfoden bagfra. Skru over- og underdelen sammen igen.

3 Forbind RJ45-kablet med tilslutningsprintpladen, og sæt bordfoden på Axiom. Forbind bordfoden og Axiom gennem åbningen med de to prækonfektionerede skruer.

Installation

4 Klemmeanvendelse RJ45-bøsning

Gennemsløfning af In-Home-Bus i bustelefonen er ikke mulig ved bordmodeller.

In-Home-Bus kan kun føres videre til yderligere bustelefoner gennem en busfordeler BVVU 650-... Hvis busfordeleren monteres under tilslutningsdåsen, skal der anvendes en dyb udførelse.

Har UAE-tilslutningsdåsen en klemme til afskærmning, optages denne ikke.

- Udføres koblings- og styrefunktioner, skal kontakterne i UAE-tilslutningsdåsen være beregnet til strøm, der evt. opstår. (Se datablad UAE-tilslutningsdåse)

Tekniske specifikationer

Tilslutningskabel: 8 ledere 3 m lang med RJ45-stik
Omgivelsestemperatur:
+5 °C til +40 °C

Användning

Bordstillbehör för Siedle Axiom In-Home A 150-... för ombyggnad från vägg- till bordsapparat. Halksäker konsol med gummifötter men utan anslutningsdosa UAE 8(8).

Elektrisk spänning



Installation, montering och servicearbeten på elektriska apparater får utföras endast av behörig eltekniker.

Elektrostatisk laddning



När elektrostatisk laddning kommer direkt i kontakt med kretskortet, kan apparaten förstöras. Undvik därför att direkt beröra kretskortet.



Moderna möbler är behandlade med ett överskådligt mångfald av lacker och plaster. Dessa material innehåller ämnen som kan orsaka att bordsapparaternas plastfötter mjuknar, vilket kan skada möbelytan. Vi ber om förståelse för att tillverkaren inte kan göras ansvarig för detta.

Hänvisningar

Endast för användning i torra rum inomhus.

Leveransomfång

- ZTA 150-0 Bordstillbehör för Siedle Axiom In-Home
- Anslutningskretskort
- Anslutningskabel, 8-polig, 3 m lång med RJ45-kontakt
- Denna produktinformation

Montage

- 1** Förbind anslutningskretskortet med Axiom.
- 2** Åtskilj bordsstödet över- och underdel, genom att lossa de båda skruvarna vid bottenplattan. För den bifogade RJ45-kabeln bakifrån in i bordsstödet överdel. Skruva ihop över- och underdelen med varandra igen.
- 3** Förbind RJ45-kabeln med anslutningskretskortet och placera bordsstödet på Axiom. Förbind bordsstödet och Axiom med varandra genom öppningen med hjälp av de båda förmonterade skruvarna.

Installation

- 4** Kontaktkonfigurering RJ45-jackmoduler
- När bordsapparater kommer till användning, är det inte möjligt att koppla In-Home-bussen i slinga i busstelefonen. In-Home-bussen kan föras vidare till andra busstelefoner endast via bussfördelaren BVVU 650-... När bussfördelaren monteras under UAE-anslutningsdosa måste ett djupt utförande väljas.

När UAE-anslutningsdosa har en klämma för avskärmning, så belägg den inte.

- Om kopplings- och styrfunktioner ska utföras, så måste UAE-anslutningsdosans kontakter vara konstruerad för de strömmar som eventuellt uppstår. (se databladet UAE-anslutningsdosa)

Tekniska data

Anslutningskabel: 8-ledare, längd 3 m med RJ45-kontakt
Omgivningstemperatur:
+5 °C till +40 °C

Aplicación

Accesorio de sobremesa para Siedle Axiom In-Home A 150-... para la conversión de aparato mural en aparato de sobremesa. Consola antideslizante con apoyos de goma, pero sin caja de conexión UAE 8(8).

Tensión eléctrica



La integración, montaje y los trabajos de servicio en aparatos eléctricos deben ser realizados exclusivamente por electricistas especializados.

Carga electrostática



En el caso de contacto directo con la tarjeta de circuito impreso, el aparato puede resultar destruido debido a las cargas electrostáticas. Por este motivo, evite el contacto directo con la tarjeta de circuito impreso.



Los actuales muebles están recubiertos con una diversidad de barnices y plásticos que prácticamente no conoce límites. En los aparatos de sobremesa, los componentes de estos materiales pueden provocar el ablandamiento de los apoyos de plástico, perjudicando de este modo a la superficie de los muebles. Rogamos entiendan que no puede hacerse responsable de tales hechos al fabricante.

Nota

Para usar sólo en lugares interiores, sin humedad.

Alcance de suministro

- ZTA 150-0 Accesorios de sobremesa para Siedle Axiom In-Home
- Placa de circuito impreso de conexión

- Cables de conexión de 8 polos, 3 m de longitud con conector RJ45
- Esta información de producto

Montaje

1 Conectar placa de circuito impreso de conexión con el Axiom.

2 Separar parte superior e inferior del pie de sobremesa, saltar para ello los dos tornillos en la base. Introducir por detrás en la parte superior del pie de sobremesa el cable RJ45 adjunto. Volver a unir atomillando la parte superior e inferior.

3 Conectar el cable RJ45 con la placa de circuito impreso y colocar el Axiom sobre el pie de sobremesa. A través de la abertura, unir el pie de sobremesa y el Axiom mediante los dos tornillos ya preensamblados.

Instalación

4 Asignación de terminales conectores hembra RJ45

No es posible conectar en bucle el bus In-Home en dispositivos de sobremesa dentro del teléfono de bus.

El bus In-Home puede llevarse a otros teléfonos de bus únicamente mediante un distribuidor de bus BVVU 650-... Si el distribuidor de bus se monta debajo de la roseta telefónica UAE, debe utilizarse una ejecución profunda.

Si la roseta telefónica UAE dispone de un borne para apantallamiento, éste no se utiliza.

- Si se ejecutan funciones de conmutación y control, los contactos de la roseta telefónica UAE deben estar dimensionados para las posibles corrientes que se produzcan. (véase la ficha de datos de la roseta telefónica UAE)

Características técnicas

Cable de conexión: 8-conductores, 3 m de longitud con conector RJ45
Temperatura ambiente:
+5 °C hasta +40 °C

Zastosowanie

Osprzęt do urządzeń na biurko do Siedle Axiom In-Home A 150-... do przerobiecia w wersji naściennej na biurkową. Antypoślizgowy wspornik ze stopkami gumowymi, jednak bez gniazda przyłączeniowego UAE 8(8).

Napięcie elektryczne



Wbudowanie, montaż i prace serwisowe na urządzeniach elektrycznych może wykonywać jedynie uprawniony elektryk.

Ładunki elektrostatyczne



Przy bezpośrednim kontakcie może dojść do zniszczenia płytki drukowanej urządzenia przez ładunki elektrostatyczne. W związku z tym należy unikać bezpośredniego dotknięcia płytki drukowanej.



Dzisiejsze meble wykończone są niezwykle szeroką gamą lakierów i tworzyw sztucznych. Składniki tych materiałów mogą spowodować zmiękczenie plastikowych nóżek urządzeń na biurko, co pozostawia ślady na powierzchni meblowej. Prosimy o wykazanie zrozumienia, że producent nie może za to odpowiadać.

Wskazówka

Stosowanie tylko w suchych wnętrzach.

Zakres dostawy

- ZTA 150-0 Osprzęt do urządzeń na biurko Siedle Axiom In-Home
- Płyta przyłączeniowa
- Kable przyłączeniowe 8-pinowe o długości 3 m z wtykiem typu RJ45
- Niniejsza informacja o produkcie

Montaż

1 Płytę przewodu przyłączeniowego połączyć z Axiom.

2 Rozłączyć górną i dolną część stopki biurka, luzując obydwie śruby na podłodze. Wsunąć dołączony kabel RJ45 od tyłu w górną część stopki biurka. Ponownie skrócić górną i dolną część.

3 Kabel RJ45 połączyć z płytą przewodu przyłączeniowego i założyć stopkę biurka na Axiom. Przez otwarcie połączyć stopkę biurka i Axiom z obydwoma już wstępnie konfekcjonowanymi śrubami.

Instalacja

4 Podłączenie zacisków modułów gniazd RJ45

Za pomocą wideofonu magistralnego w wersji na biurko nie jest możliwe podawanie sygnałów z systemu In-Home-Bus na inne urządzenia.

Podłączenie systemu In-Home-Bus do dalszych wideofonów magistralnych może być prowadzone tylko przez rozdzielacz magistralny BVVU 650-... Jeśli rozdzielacz magistralny jest zamontowany pod gniazdem przyłączeniowym, to trzeba zastosować wersję niską.

Gdy gniazdo przyłączeniowe UAE posiada zacisk ekranowania, to jest on niewykorzystany.

- W razie wykorzystywania funkcji sterowania i przelączania zestyki gniazda przyłączeniowego UAE muszą być dobrane do ewentualnie występujących prądów. (Patrz: arkusz parametrów gniazda przyłączeniowego UAE)

Dane techniczne

kabel podłączeniowy: 8-żyłowy
długość 3 m z wtykiem RJ45
temperatura otoczenia:
+5 °C do +40 °C

Область применения

Принадлежность для настольной установки Siedle Axiom In-Home A 150-... для переоснастки с настенного на настольный аппарат. Предотвращающая скольжение консоль с резиновыми ножками, но без розетки UAE 8(8).

Электрическое напряжение



Встраивание, монтаж и обслуживание электроприборов разрешается выполнять только квалифицированным электрикам.

Статическая электризация



Вследствие статической электризации при прямом контакте с печатной платой возможно повреждение прибора. Не допускайте прямого касания монтажной платы.



Современная мебель покрыта большим количеством разнообразных лаков и пластиков. Компоненты этих материалов могут приводить к размягчению пластиковых ножек настольных аппаратов и, тем самым, к повреждению поверхности мебели. Мы просим понять, что изготовитель не несет за это никакой ответственности.

Указание

Может использоваться только в сухом помещении.

Объем поставки

- ZTA 150-0 Принадлежность для настольной установки Siedle Axiom In-Home
- Соединительная монтажная плата

- Соединительных кабеля, 8-конт., длиной 3 м, со штекером RJ45
- Данная информация о продукте

Монтаж

- 1** Соединить соединительную печатную плату с Axiom.
- 2** Разобить верхнюю и нижнюю часть подставки, для этого отпустить оба винта на основании. Вставить прилагаемый кабель RJ45 сзади в верхнюю часть подставки. Снова свинтить верхнюю и нижнюю части вместе.
- 3** Подсоединить кабель RJ45 к соединительной печатной плате и установить подставку на Axiom. Через отверстие соединить подставку и Axiom двумя предварительно смонтированными винтами.

Монтаж

- 4** Распайка выводов модули разъемов RJ45
Шлейфование In-Home-Bus при настольных приборах в шинный телефон не возможно.
Шина In-Home-Bus может быть проведена к другим шинным телефонам только с помощью шинного распределителя BVVU 650-...
Если шинный распределитель устанавливается под розеткой UAE, необходимо использовать плоское исполнение.

Если розетка UAE имеет зажим для экранирования, то он не используется.

- Если выполняются функции переключения и управления, то контакты розетки UAE должны быть рассчитаны на возможно возникающую силу тока. (см. технический паспорт розетки UAE)

Технические данные

Соединительный кабель:
8-жильный, длина 3 м со штекером RJ45
Температура окружающей среды:
от +5 °C до +40 °C

Informationen für private Haushalte

Entsorgung



Mit diesem Symbol auf Elektro- und Elektronikgeräten weisen wir darauf hin, dass das jeweilige Gerät am Ende seiner Lebensdauer durch seinen Besitzer einer vom unsortierten Siedlungsabfall getrennten Erfassung zuzuführen ist, also nicht in den Hausmüll gehört.

Besitzer von Altgeräten können diese unentgeltlich an Erfassungsstellen öffentlich-rechtlicher Entsorgungsträger (z. B. auf Wertstoff- bzw. Recyclinghöfen) abgeben.

Besitzer von Altgeräten können diese unter den Voraussetzungen des § 17 Absatz 1 und 2 ElektroG auch bei den dort genannten rücknahmepflichtigen Vertreibern unentgeltlich abgeben.

Vor der Abgabe an einer Erfassungsstelle sind Altbatterien und Altakkumulatoren, die nicht vom Altgerät umschlossen sind, sowie Lampen, die zerstörungsfrei aus dem Altgerät entnommen werden können, vom Altgerät zerstörungsfrei zu trennen und getrennt zu entsorgen.

Altgeräte enthalten häufig sensible personenbezogene Daten. Bitte beachten Sie in Ihrem eigenen Interesse, dass für die Löschung der Daten auf den zu entsorgenden Altgeräten jeder Endnutzer selbst verantwortlich ist.

SSS SIEDLE

S. Siedle & Söhne
Telefon- und Telegrafenerwerke OHG

Postfach 1155
78113 Furtwangen
Bregstraße 1
78120 Furtwangen

Telefon +49 7723 63-0
Telefax +49 7723 63-300
www.siedle.de
info@siedle.de

© 2023/10.23
Printed in Germany
Best. Nr. 210012561-00