

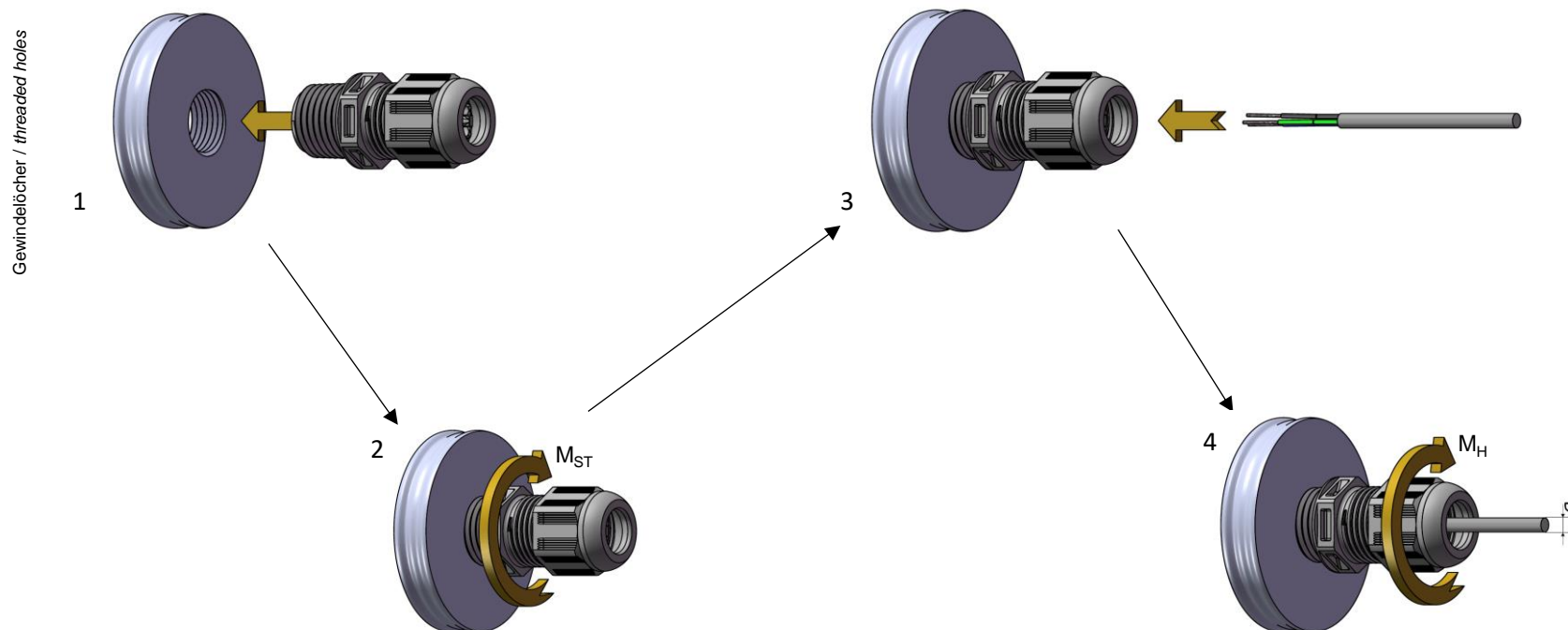


# Montageanleitung / *Mounting Instruction*

Kunststoffprogramm-Produktprogramm / Plastic-products



SPRINT NSKV \*\*



Kabelverschraubung / cable gland	$M_{ST}$ [Nm] <sup>1)</sup>	$M_H$ [Nm] <sup>1)</sup>	D [mm]
NSKV 1/4	2,0	2,0	3 - 7
NSKV 3/8	3,5	1,5	4,5 - 10
NSKV 1/2	4,0	3,0	6 - 13
NSKV 3/4	10,0	4,0	9 - 17
NSKV 1	15,0	4,0	13 - 21
NSKV 1 1/4	20,0	20,0	16 - 28
NSKV 1 1/2	30,0	30,0	21 - 35
NSKV 2	30,0	30,0	34 - 48



WISKA Hoppmann GmbH • Kisdorfer Weg 28 • 24568 Kaltenkirchen • Germany

1) Die angegebenen Drehmomente wurden unter Laborbedingungen und mit Prüfdornen nach EN 62444 ermittelt. Damit handelt es sich bei den Drehmomenten um Richtwerte. Die Drehmomente sollten unter Normalklima für Stützen und Gegenmüttern eingehalten werden. Je nach verwendeten Kabel ist beim Anziehen der Hutmüttern darauf zu achten, dass die Drehmomente nicht überschritten werden um Kabelbeschädigungen zu vermeiden.

The specified torques were determined under laboratory conditions and with test mandrels according to EN 62444. The torques are therefore guide values. The torques should be observed under normal climatic conditions for fittings and locknuts. Depending on the cable used, care must be taken when tightening the cap nuts that the torques are not exceeded in order to avoid cable damage.

(Technische Änderungen vorbehalten. / Technical changes reserved.)

Moln\_Kunststoff\_2022-01-07