

Produktdatenblatt

Art. Nr. 91.232.7003.1

Konfektionierte Leitung GST15i3KSB- 15EW 70SW

GST15i3 Anschlussleitung Buchse - freies Ende, Länge 7,0 m, 3-polig, Kodierung Netz 250 V, 16 A, Kodierfarbe schwarz, Zugentlastungsfarbe schwarz, Leitungsfarbe schwarz, Leiterquerschnitt 1,5 mm², Kabeltyp H05VV-F, Brandklasse: Eca



Art. Nr.	91.232.7003.1
EAN	4049644009761
Bestelleinheit	10 Stück

Zulassungen



Technische Daten

Allgemein

Bemessungsstrom	16 A
Bemessungsspannung	250 V
Bemessungsstoßspannung	4 kV
Verschmutzungsgrad	2
Mechanische Codierung Code	Code 1
Verriegelbar	selbstverriegelnd (mit Werkzeug lösbar)
Codierfarbe / Kontakteinsatz	schwarz
Polkennzeichnung	L, N, PE
Gehäusefarbe mit Zugentlastung	schwarz

Ausführung

Leiter-Nennquerschnitt	1,5 mm ²
Schutzart (IP)	IP20
Abisolierlänge	8 mm
Abmantellänge	21 mm
Leiterendenbehandlung	ultraschallverdichtete Aderenden
Typ der Leitung	H05VV-F
Farbe der Leitung	schwarz
Kabeldurchmesser max.	8,3 mm
Leitungsart	Buchse - freies Ende
Art der konfektionierten Leitung	Anschlussleitung
Ausführung Seite 1	GST15i3 Buchse
Ausführung Seite 2	freies Leitungsende

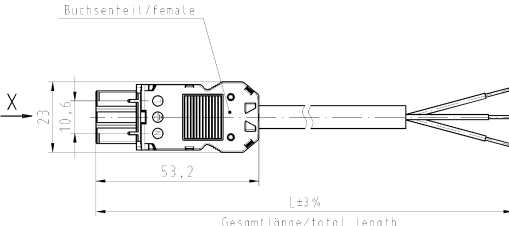
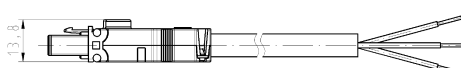






Werkstoff

Oberflächenbehandlung	versilbert
Halogenfrei	nein
Leitung Dauertemperaturbeständigkeit	70 °C
Isolierteil Dauertemperaturbeständigkeit	100 °C
Brandlast	2,704 kWh
Brandklasse	Eca

Abmessungen

Gesamtlänge	7 m
-------------	-----

Technische Zeichnung

 <p>Buchsenteil/female</p> <p>X</p> <p>Gesamtlänge/total length</p>		<table border="1" style="width:100%; border-collapse: collapse;"> <tr> <td style="width:5%;">.F</td> <td style="width:40%;">Farbe colour</td> <td style="width:15%;">Codierung *X Buchse female</td> <td style="width:40%;">Kabelfarbe cable colour</td> </tr> <tr> <td>.1</td> <td>schwarz black</td> <td rowspan="2" style="text-align: center;"></td> <td>schwarz black</td> </tr> <tr> <td>.2</td> <td>weiß white</td> <td>weiß white</td> </tr> </table>	.F	Farbe colour	Codierung *X Buchse female	Kabelfarbe cable colour	.1	schwarz black		schwarz black	.2	weiß white	weiß white	Note: The drawing shows a female connector with a total length of L±3% and a diameter of 13.8mm. The drawing is not to scale.																	
.F	Farbe colour	Codierung *X Buchse female	Kabelfarbe cable colour																												
.1	schwarz black		schwarz black																												
.2	weiß white		weiß white																												
<div style="font-size: 8px;"> These drawings will be executed in order of priority in accordance with the drawing conditions in the drawing. </div>	<p>Kabel/cable H05VV-F3G1,5 Farbe/colour: siehe Tabelle/see table</p>	<table border="1" style="width:100%; border-collapse: collapse;"> <tr> <th style="width:15%;">Teile-Nr. part-no.</th> <th style="width:15%;">L</th> <th style="width:40%;">Beispiel (Farbe: schwarz) example (colour: black)</th> <th style="width:30%;">Typ type</th> </tr> <tr> <td>91.232.XX03.F</td> <td>XX in dm-Schritten</td> <td>91.232.1003.1 = 10dm/L= 1000mm</td> <td>GST1513KSB- 15 10SW</td> </tr> <tr> <td>U1.232.XX03.F</td> <td>XX in m-Schritten</td> <td>U1.232.1203.1 = 12 m/L=12000mm</td> <td>GST1513KSB- 15 X12SW</td> </tr> </table> <p>Typ/type: GST1513KSB- 15 .. SW = schwarz/black WS = weiß/white</p>	Teile-Nr. part-no.	L	Beispiel (Farbe: schwarz) example (colour: black)	Typ type	91.232.XX03.F	XX in dm-Schritten	91.232.1003.1 = 10dm/L= 1000mm	GST1513KSB- 15 10SW	U1.232.XX03.F	XX in m-Schritten	U1.232.1203.1 = 12 m/L=12000mm	GST1513KSB- 15 X12SW	<div style="font-size: 8px;"> These drawings will be executed in order of priority in accordance with the drawing conditions in the drawing. </div>																
Teile-Nr. part-no.	L	Beispiel (Farbe: schwarz) example (colour: black)	Typ type																												
91.232.XX03.F	XX in dm-Schritten	91.232.1003.1 = 10dm/L= 1000mm	GST1513KSB- 15 10SW																												
U1.232.XX03.F	XX in m-Schritten	U1.232.1203.1 = 12 m/L=12000mm	GST1513KSB- 15 X12SW																												
<div style="font-size: 8px;"> These drawings will be executed in order of priority in accordance with the drawing conditions in the drawing. </div>	<p>Weitere Daten siehe Katalog further data see catalog</p>	<table border="1" style="width:100%; border-collapse: collapse; font-size: 8px;"> <tr> <td colspan="2"> Ausführung nach DIN 7152/Execution system acc. to DIN 7152. </td> <td colspan="2"> Typus: 02 Einleitbohrer und Einleitstiftbohrer nach DIN 45163 (2) (2) </td> </tr> <tr> <td colspan="2"> This DIN standard describes the envelope principle. According to the envelope principle, the deviations of form and position are limited by the size tolerances. </td> <td colspan="2"> Exécution avec le système de confection de l'épave. Selon le principe de l'épave, les écarts de forme et de position sont limités par les tolérances dimensionnelles. </td> </tr> <tr> <td style="width:15%;"> Präzisionsnach General tolerance </td> <td style="width:15%;"> 00 - Feinung, keine maximale Ablesungen 00 - Fining, no maximal readouts allowed </td> <td style="width:15%;"> 1 - Verwendung: First Use </td> <td style="width:15%;"> Zeichnung Nr./Drawing No.: 91.232.0203.1 01K </td> </tr> <tr> <td colspan="2"> Werkstoff/Material: </td> <td colspan="2"> Make in mm/Dimensions are in mm </td> </tr> <tr> <td colspan="2"> 2008 Material: 1.4571, Schmitz, J. </td> <td colspan="2"> Ersatz für/Replacement for: </td> </tr> <tr> <td colspan="2">  </td> <td colspan="2"> INSTALL. COUPLER KONFEKT_LEITUNG Buchse/female-frees Ends/free end 1,5mm Schraubanschluß/screw connection KS 253W </td> </tr> <tr> <td colspan="4" style="text-align: center;"> Änderung/Revision </td> </tr> </table>	Ausführung nach DIN 7152/Execution system acc. to DIN 7152.		Typus: 02 Einleitbohrer und Einleitstiftbohrer nach DIN 45163 (2) (2)		This DIN standard describes the envelope principle. According to the envelope principle, the deviations of form and position are limited by the size tolerances.		Exécution avec le système de confection de l'épave. Selon le principe de l'épave, les écarts de forme et de position sont limités par les tolérances dimensionnelles.		Präzisionsnach General tolerance	00 - Feinung, keine maximale Ablesungen 00 - Fining, no maximal readouts allowed	1 - Verwendung: First Use	Zeichnung Nr./Drawing No.: 91.232.0203.1 01K	Werkstoff/Material:		Make in mm/Dimensions are in mm		2008 Material: 1.4571, Schmitz, J.		Ersatz für/Replacement for:				INSTALL. COUPLER KONFEKT_LEITUNG Buchse/female-frees Ends/free end 1,5mm Schraubanschluß/screw connection KS 253W		Änderung/Revision				<div style="font-size: 8px;"> These drawings will be executed in order of priority in accordance with the drawing conditions in the drawing. </div>
Ausführung nach DIN 7152/Execution system acc. to DIN 7152.		Typus: 02 Einleitbohrer und Einleitstiftbohrer nach DIN 45163 (2) (2)																													
This DIN standard describes the envelope principle. According to the envelope principle, the deviations of form and position are limited by the size tolerances.		Exécution avec le système de confection de l'épave. Selon le principe de l'épave, les écarts de forme et de position sont limités par les tolérances dimensionnelles.																													
Präzisionsnach General tolerance	00 - Feinung, keine maximale Ablesungen 00 - Fining, no maximal readouts allowed	1 - Verwendung: First Use	Zeichnung Nr./Drawing No.: 91.232.0203.1 01K																												
Werkstoff/Material:		Make in mm/Dimensions are in mm																													
2008 Material: 1.4571, Schmitz, J.		Ersatz für/Replacement for:																													
		INSTALL. COUPLER KONFEKT_LEITUNG Buchse/female-frees Ends/free end 1,5mm Schraubanschluß/screw connection KS 253W																													
Änderung/Revision																															
<div style="font-size: 8px;"> These drawings will be executed in order of priority in accordance with the drawing conditions in the drawing. </div>	<div style="font-size: 8px;"> These drawings will be executed in order of priority in accordance with the drawing conditions in the drawing. </div>	<div style="font-size: 8px;"> These drawings will be executed in order of priority in accordance with the drawing conditions in the drawing. </div>	<div style="font-size: 8px;"> These drawings will be executed in order of priority in accordance with the drawing conditions in the drawing. </div>																												