



**AK 6.10 KB W KBF18 35 V2A (372 249)**

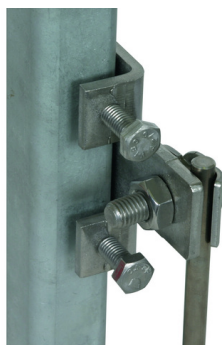
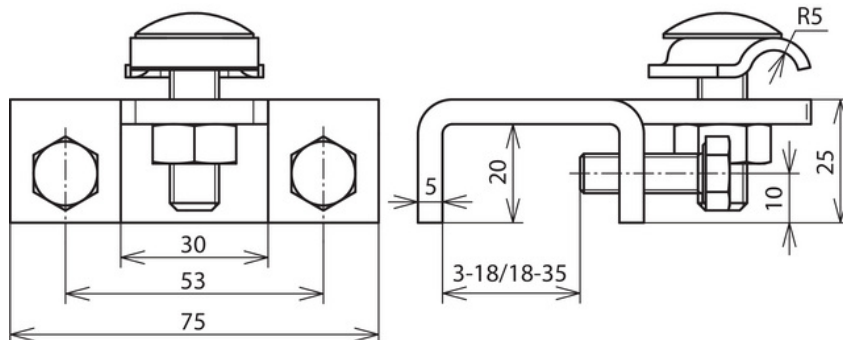


Abbildung unverbindlich



Anordnung:

Typ	AK 6.10 KB W KBF18 35 V2A
Art.-Nr.	372 249
Klemmbereich	18-35 mm
Werkstoff Klemme	NIRO
Klemmbereich Rd	6-10 mm
Schraube	⚙ M8 x 25 mm
Werkstoff Schraube / Mutter	NIRO
Anschluss mit	Klemmbock
Blitzstromtragfähigkeit (10/350 µs)	*)
Normenbezug	DIN EN 62561-1
Gewicht	326 g
Zolltarifnummer (Komb. Nomenklatur EU)	85359000
GTIN (EAN)	4013364119260
VPE	1 Stk.

\*) Genaue Zuordnung siehe Prüfzertifikat.

Anderungen in Form und Technik, bei Maßen, Gewichten und Werkstoffen behalten wir uns im Sinne des Fortschrittes der Technik vor. Die Abbildungen sind unverbindlich.