

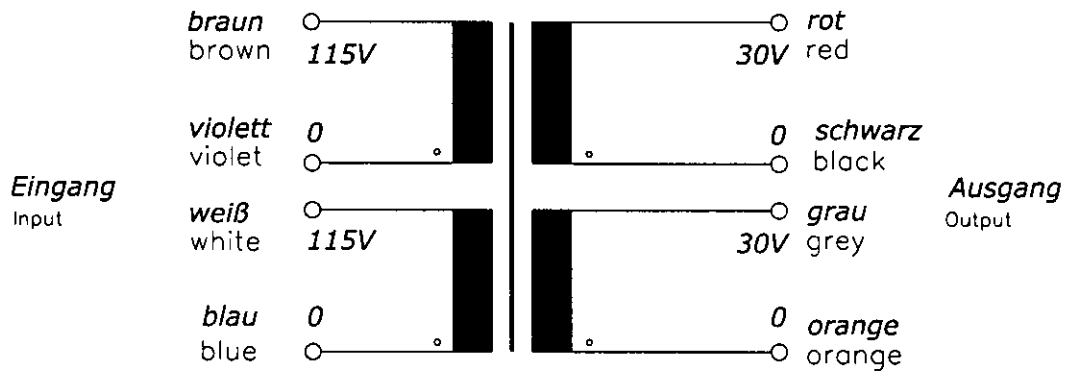


Baureihe: **RKD**  
 Type:  
 Art.-Nr.: **RKD 225/30**  
 Art.-No.:

**Datenblatt**  
 Technical  
 Specifications



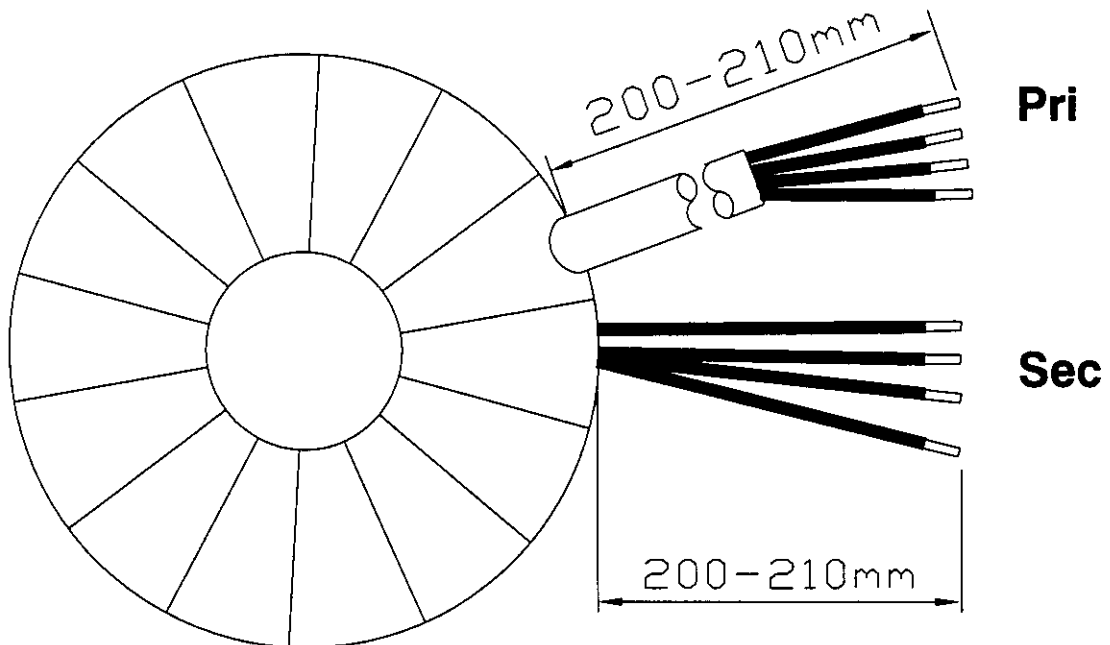
**Anschlußkennzeichnung:**  
 Terminal Identification



**Abmessungen:**  
 Dimensions

**Außen-Ø ca. 115mm im Bereich der Ausführungen ca. 117mm**  
 Outer-Ø approx. 115mm over leadouts approx. 117mm

**Höhe max. 54mm zzgl. 5mm Montageset**  
 Height max. 54mm plus 5mm mounting kit



**Befestigung mit (beiliegend)**  
 Mounting with (enclosed)

**1x Befestigungsscheibe**  
 1x Mounting plate

**2x Gummischeibe**  
 1x Rubber Disc

**1x Schraube M8 + Scheibe+ Mutter**  
 1x Screw M8 +Washer +Nut

**Gewicht: 2,35kg**  
 Weight: 2.35kg

**Seite 2/2**  
 Page 2/2