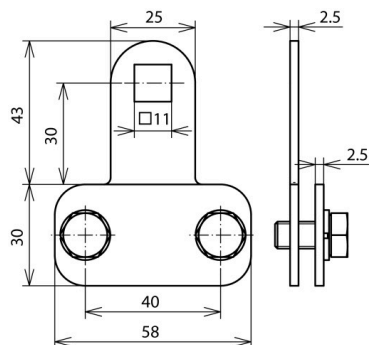




KS 200 B11.11 FL30X4 V2A (380 209)



Abbildung unverbindlich



Klemmstück mit Federring zum Anschluss von Flachmaterial an Konstruktionsteile. Blitzstromtragfähigkeit 200 kA (10/350 µs)



Anordnung:

Typ	KS 200 B11.11 FL30X4 V2A
Art.-Nr.	380 209
Werkstoff	NIRO
Klembereich FI	30 x 4 mm
Befestigung	Vierkantloch 11 x 11 mm
Schraube	⚙ M8 x 16 mm
Werkstoff Schraube	NIRO
Schraubenabstand	40 mm
Materialstärke	2,5 mm
Blitzstoßstromtragfähigkeit (10/350 µs)	*)
Normenbezug	in Anlehnung an DIN EN 62561-1
Gewicht	102 g
Zolltarifnummer (Komb. Nomenklatur EU)	85359000
GTIN (EAN)	4013364158269
VPE	1 Stk.

*) Genaue Zuordnung siehe Prüfzertifikat.

Änderungen in Form und Technik, bei Maßen, Gewichten und Werkstoffen behalten wir uns im Sinne des Fortschrittes der Technik vor. Die Abbildungen sind unverbindlich.