

SDS 25



Kurzinformation

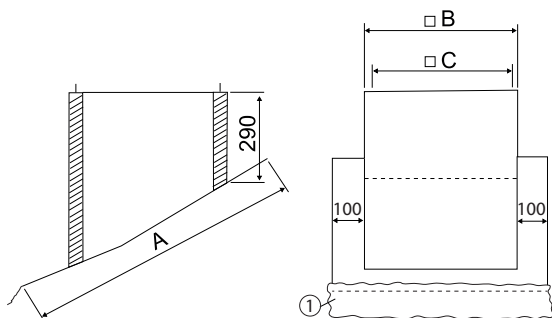
Flachdachsockel zur Montage von Dachventilatoren auf Ziegeldächern, serienmäßige Ausführung bis 30° Dachneigung, DN 250 mm

Artikelnummer 0093.0953

Technische Daten

Ausführung	bis 30° Dachneigung
Material Gehäuse	Stahlblech, verzinkt
Gewicht	8,5 kg
Geeignet für Nennweite	250 mm
Breite	745 mm
Höhe	290 mm
Tiefe	845 mm
Verpackungseinheit	1 Stück
Sortiment	C
GTIN (EAN)	4012799939535

Maßzeichnung [mm]



A	B	C
845	545	500

① Bleischürze