

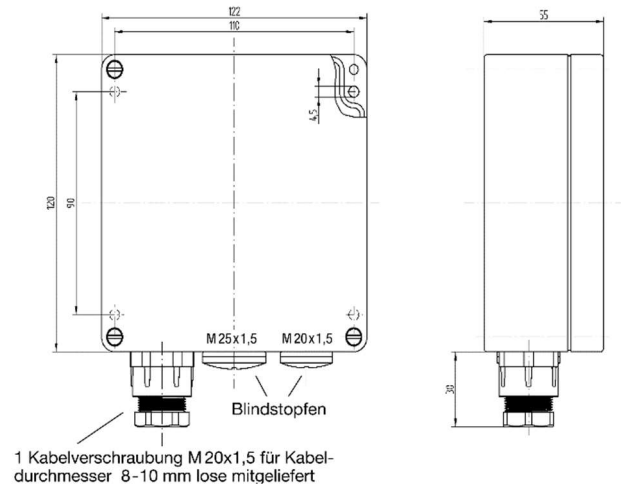


Typ DTR-E 3102

Technische Daten

Artikelnummer	DTR-E 3102	
EDV-Nr.	191 5901 90900	
Temperaturbereich	-20 bis 25 °C	
Betriebsspannung	AC 230 V	
Schaltstrom bei AC 250 V	16 (4) A	
Heizen (Klemme 1-2)	-	
Kühlen (Klemme 1-3)	-	
Schaltleistung (kW)	3,6	
Heizen (Klemme 1-2)	-	
Kühlen (Klemme 1-3)	-	
Kontakt	1 Öffner	
(Sprungkontakt)	1 Schließer	
Zul. Temperatur (°C)	-25...T55	
Schalttemperaturdifferenz	1-3 K	
Thermische Rückführung	-	
Temperatureinstellung	unter dem Gehäusedeckel	
Schutzart Gehäuse	IP 65	IP 65
nach DIN 40 050		
Zul. rel. Raumfeuchte	max. 95%, nicht kondensierend	
	wird durch entsprechenden Einbau bzw. Montage (nach VDE 0100) erfüllt.	

Maßzeichnung



Typ DTR-E 3102

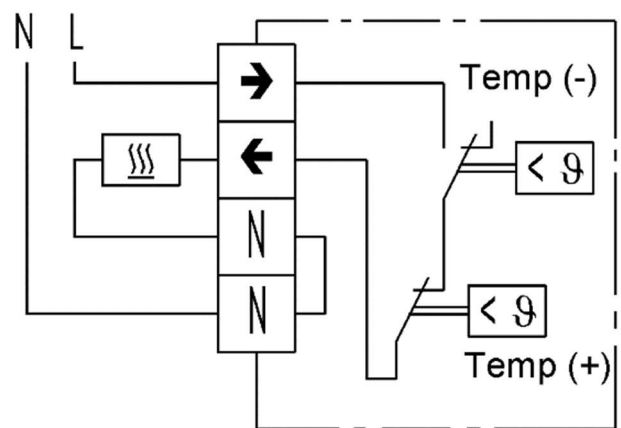
Dieses Gerät wird zur kostensparenden Regelung der Dachrinnenbeheizung verwendet. Der kritische Temperaturbereich wird durch zwei Regler erfaßt, so daß die Heizung nur dann in Betrieb ist, wenn tatsächlich die Gefahr gefrierender Nässe besteht.

Funktionsbeispiel Typ DTR-E 3102

Einstellung des Reglers mit „Temp (+)“: +5 °C (darüber Tauwetter). Bei Absinken der Temperatur auf +4 °C schaltet sich die Heizung ein.

Einstellung des Reglers mit „Temp (-)“: -5 °C. Bei Absinken der Temperatur schaltet sich die Heizung aus. Eis und Schnee sind trocken, kein Schmelzwasser mehr, das gefrieren könnte. Steigt die Temperatur auf -4 °C an, schaltet sich die Heizung wieder ein.

Geheizt wird also nur im kritischen Bereich von -5 °C bis +5 °C.



AC 250 V 16 (4) A

Halmburger GmbH

Wasserburger Straße 8
D-84427 Sankt Wolfgang/Obb.

info@halmburger.eu
www.halmburger.eu

Kostenlose Handwerker-Hotline

Telefon (0800) 9 80 70 60

Telefax (0800) 9 80 70 61

International:

Telefon +49 (0)8085 18790

Telefax +49 (0)8085 187979



Halmburger®

Spitzen Technik – starker Service