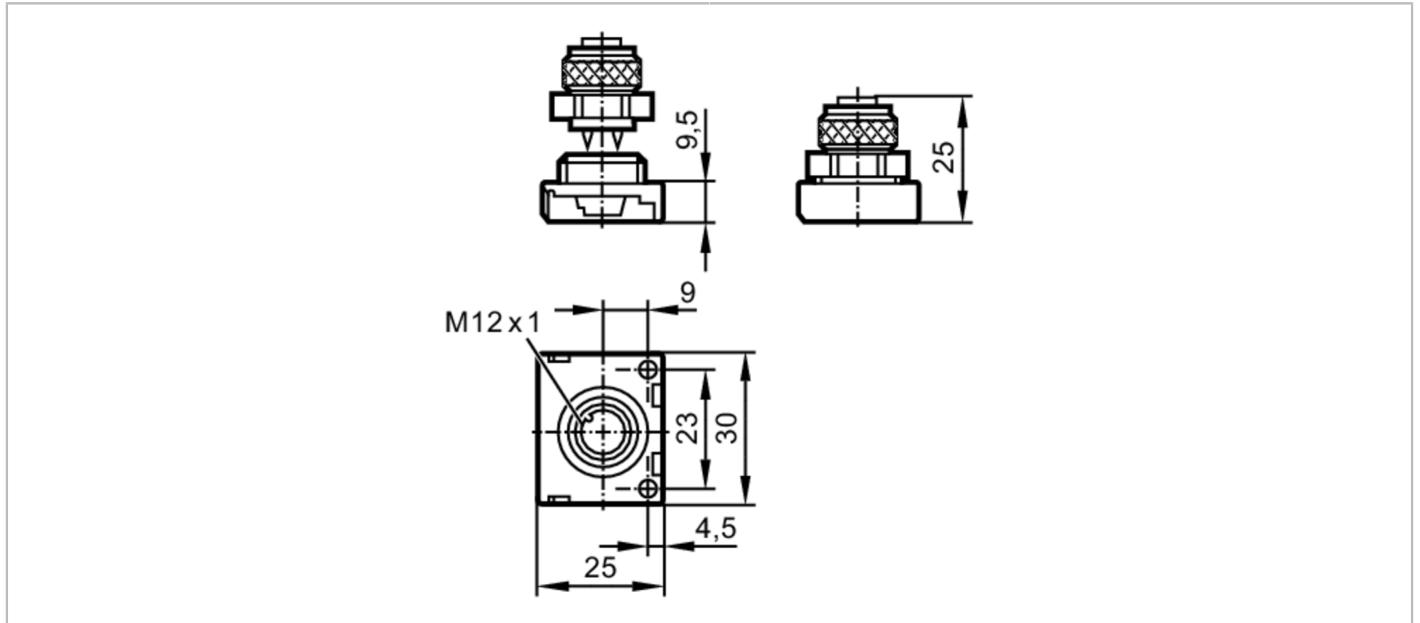




AS-Interface Flachkabelabgriff

FLAT CABLE CONNECTOR M12



Einsatzbereich

Ausführung M12-Buchse für AS-i Flachkabel

Elektrische Daten

Strombelastbarkeit gesamt [A] 2

Umgebungsbedingungen

Umgebungstemperatur [°C] -25...75

Schutzart IP 67

Mechanische Daten

Gewicht [g] 17,9

Werkstoffe PA

Bemerkungen

Bemerkungen

Installationshinweis Trennen Sie zuerst die Halterung (orange) vom Abgriff.
Legen Sie das Kabel in die Halterung ein und verschließen Sie diese.
Verbinden Sie wieder Halterung und Abgriff.

Verpackungseinheit 1 Stück

Elektrischer Anschluss - Buchse

Steckverbindung: 1 x M12; Griffkörper: PA



Anschluss