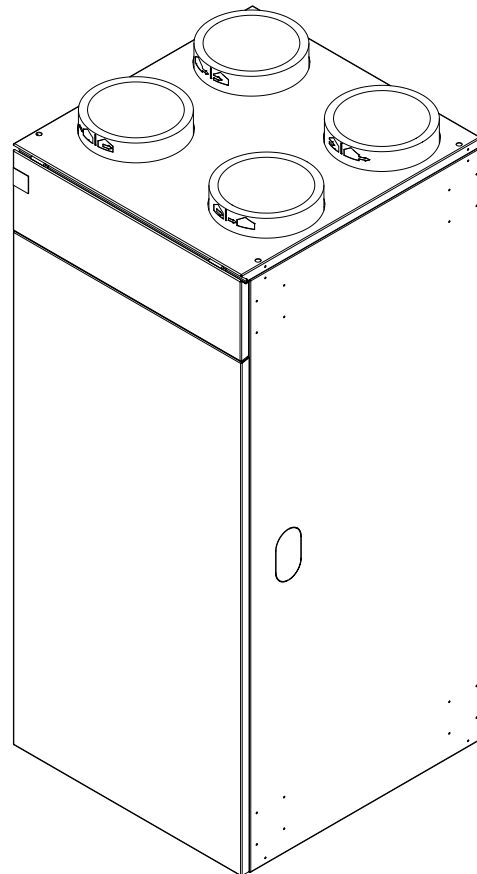

M Flex Air

M Flex Air Plus



Istruzioni d'uso e montaggio

Apparecchio di
ventilazione residenziale
3VSHCS
3VSHCE

Sommario

1	Note di sicurezza	3
1.1	Simboli e contrassegno.....	3
1.2	Uso conforme.....	3
1.3	Norme e disposizioni di legge.....	3
1.4	Installazione	4
1.5	Impianti di combustione.....	4
1.6	Avviamento, funzionamento, arresto	4
1.7	Manutenzione, riparazione, ricambi.....	4
1.8	Risparmio energetico nell'utilizzo dell'apparecchio di ventilazione.....	4
2	Uso previsto dell'apparecchio di ventilazione.....	5
2.1	Campo di applicazione.....	5
2.2	Principio di funzionamento.....	5
3	Progettazione dell'impianto	6
4	Dotazione di fornitura	7
5	Adattamento	8
5.1	Trasporto.....	8
5.2	Apertura dell'apparecchio.....	8
5.3	Adattamento da apparecchio di destra ad apparecchio di sinistra da parte del cliente	8
5.4	Montaggio del radiatore di preriscaldamento (5) (accessori).....	10
5.5	Montaggio della batteria di post-riscaldamento (6) (accessori)	10
6	Installazione.....	11
6.1	Requisiti del luogo di installazione	11
6.2	Scarico condensa (accessorio necessario per il funzionamento).....	12
6.3	Installazione verticale.....	13
6.4	Installazione orizzontale.....	13
6.5	Combinazione con System M / M Flex.....	14
6.6	Sospensione a parete verticale (accessorio).....	15
6.7	Canale dell'aria	16
6.8	Allacciamento elettrico	18
7	Avviamento.....	20
7.1	Informazioni generali	20
7.2	Presupposti edificio.....	20
7.3	Presupposti impianto di ventilazione	20
7.4	Presupposti personale specializzato	20
7.5	Procedura di avviamento.....	20
8	Comando	21
8.1	Informazioni generali	21
8.2	Modalità d'esercizio.....	22
8.3	Menu operatore	22
8.4	Menu Assistenza	23

9	Funzioni d'esercizio	31
9.1	Sensori di qualità dell'aria interni	31
9.2	Radiatore di preriscaldamento (opzione)	31
9.3	Batteria di post-riscaldamento (opzione)	31
9.4	Monitoraggio filtri	31
9.5	Limitazione dello spegnimento	31
9.6	Comando del bypass	32
9.7	Funzioni speciali per l'elemento di comando	33
9.8	Blocco dello spegnimento	33
10	Manutenzione	34
10.1	Informazioni generali	34
10.2	Manutenzione filtri	34
10.3	Pulizia delle prese di ingresso e di uscita dell'aria	35
10.4	Pulizia dello scambiatore	35
10.5	Pulizia dell'apparecchio	36
10.6	Manutenzione dello scarico condensa	36
10.7	Altri interventi di manutenzione	36
11	Blocchi	37
11.1	Sensori interni	38
11.2	Sostituzione dei ventilatori	38
11.3	Sostituzione del bypass	38
11.4	Sostituzione della batteria di riscaldamento	38
12	Ambiente e smaltimento	39
12.1	Smaltimento dell'imballaggio	39
12.2	Smaltimento dell'apparecchio usato	39
12.3	Smontaggio dell'apparecchio usato	39
13	Informazioni sull'apparecchio	40
14	Disegno quotato	42
14.1	Disegno quotato verticale	42
14.2	Legenda del disegno quotato	43
14.3	Disegno quotato orizzontale	44
14.4	Legenda del disegno quotato	45
15	Diagrammi	46
15.1	Curva caratteristica	46
16	Checklist per l'installazione	47
17	Checklist per manutenzione filtri	49
18	Certificato di garanzia	50
19	Informazioni del prodotto	51

1 Note di sicurezza

1.1 Simboli e contrassegno

All'interno del manuale le avvertenze particolarmente importanti sono accompagnate dalle diciture

ATTENZIONE! e **NOTA**.

⚠ ATTENZIONE!

Avvertenza di pericoli e malfunzionamenti che possono causare lesioni mortali o gravi conseguenze per il prodotto.

i NOTA

Note utili e ulteriori informazioni

1.2 Uso conforme

L'apparecchio di ventilazione è concepito esclusivamente per l'aerazione e la disaerazione di locali abitativi. L'utilizzo deve avvenire in un ambiente interno asciutto e non soggetto al rischio di gelo.

Un uso diverso o che si discosti da quello previsto è considerato non conforme. Un utilizzo inappropriato può causare danni all'apparecchio e gravi pericoli.

Non sono consentite trasformazioni o modifiche di propria iniziativa dell'apparecchio e dell'intero sistema installato. Modifiche strutturali possono influenzare la sicurezza d'esercizio e devono quindi essere approvate da personale specializzato qualificato.

1.3 Norme e disposizioni di legge

i NOTA

La costruzione e l'esecuzione dell'apparecchio di ventilazione domestica sono conformi alle norme e direttive europee pertinenti e di conseguenza ai requisiti di sicurezza e tutela della salute fondamentali. Questo aspetto viene certificato dalla dichiarazione di conformità CE o dalla marcatura CE apposta sull'apparecchio. Durante l'installazione e l'uso, attenersi inoltre alle leggi, disposizioni e direttive in vigore a livello nazionale.

La mancata osservanza delle norme di sicurezza può mettere a rischio l'incolumità dell'utente e provocare danni all'impianto, causando la perdita di tutti i diritti di risarcimento danni.

⚠ ATTENZIONE!

L'apparecchio può essere usato dai bambini a partire dagli 8 anni di età e anche dalle persone con ridotte capacità fisiche, mentali o sensoriali oppure con scarsa conoscenza ed esperienza, purché siano sotto la sorveglianza di un adulto o sia stato insegnato loro a usare l'apparecchio in modo sicuro ed essi capiscano i pericoli che ne derivano.

⚠ ATTENZIONE!

I bambini non devono giocare con l'apparecchio. Non far eseguire gli interventi di pulizia e manutenzione a cura dell'utente ai bambini senza la supervisione di un adulto.

⚠ ATTENZIONE!

L'apparecchio deve essere installato secondo le norme di installazione nazionali.

1.4 Installazione

Il sistema di ventilazione deve essere installato da personale specializzato qualificato rispettando accuratamente le istruzioni per l'installazione e le regole e le norme antinfortunistiche.

L'installazione dell'apparecchio di ventilazione deve avvenire in un ambiente asciutto e senza rischio di gelo e con sufficiente spazio liberamente accessibile per le operazioni di manutenzione e riparazione. Per evitare pericoli elettrici e danni alla struttura, assicurare uno scarico perfetto della condensa. L'impianto di ventilazione non può essere installato in luoghi in cui possono penetrare nell'impianto gas corrosivi o infiammabili, aerosol grassi o vischiosi o in cui persone vengano danneggiate o messe in pericolo da aria arricchita da impurità dannose. Osservare e rispettare le disposizioni vigenti per la protezione dagli incendi.

⚠ ATTENZIONE!

L'allacciamento di cappe aspiranti al sistema di ventilazione non è consentito.

Tutte le operazioni di allacciamento elettrico possono essere eseguite solo da personale specializzato qualificato rispettando tutte le regole di sicurezza per le attrezzature elettriche, le normative vigenti e le disposizioni locali vigenti nonché rispettando le istruzioni di installazione. Eseguire i lavori sull'apparecchio sempre in assenza di tensione, poiché esiste il pericolo di incidenti gravi o mortali.

L'installazione delle linee elettriche deve essere eseguita in modo che nessuna sollecitazione meccanica agisca sugli allacciamenti dell'apparecchio e le linee elettriche non possano staccarsi dai rispettivi morsetti di collegamento. Assicurarsi inoltre che nessun cavo venga schiacciato o danneggiato dalle coperture dell'alloggiamento e di manutenzione.

Un'installazione inappropriata o scorretta può causare notevoli pericoli come gravi incidenti o incendi. Impostazioni e programmazioni non descritte nelle istruzioni per l'uso possono essere fondamentali per la sicurezza e devono pertanto essere eseguite solo da personale specializzato.

1.5 Impianti di combustione

L'azionamento simultaneo di sistemi di ventilazione e impianti di combustione (ad es. camini, stufe in maiolica, scaldabagni a gas) è soggetto a particolari requisiti. Assicurarsi che durante il funzionamento di un impianto di combustione collegato all'aria ambiente non si produca una sottopressione nell'unità abitativa aerata dall'impianto di ventilazione. Rispettare le linee guida e le disposizioni locali e regionali vigenti.

1.6 Avviamento, funzionamento, arresto

Al termine dell'installazione assicurarsi che non si presenti alcuna irregolarità nel corso della prova di funzionamento. L'operatore dell'impianto deve informarsi, sulla base delle istruzioni per l'uso, sui processi di funzionamento e manutenzione.

L'apparecchio di ventilazione contiene ventilatori. L'inserimento a mano di oggetti nell'apparecchio, nei canali dell'aria o negli elementi di aspirazione e di scarico dell'aria può causare lesioni e danni all'apparecchio. Assicurarsi che bambini e persone con limitate capacità fisiche e intellettive non vengano messi in pericolo.

In caso di un difetto o di circostanze straordinarie (ad es. se l'impianto si trova o si trovava sott'acqua a causa di catastrofi naturali) interrompere il funzionamento. Disinserire la tensione di alimentazione e chiedere l'intervento di personale specializzato.

1.7 Manutenzione, riparazione, ricambi

Per garantire un sicuro funzionamento nel tempo, l'impianto di ventilazione deve essere sottoposto a regolare manutenzione. Tutte le operazioni di manutenzione e riparazione al di là della pulizia o del cambio dei filtri devono essere eseguite da personale specializzato qualificato. Prima dell'apertura dell'apparecchio assicurarsi che tutti i relativi circuiti elettrici siano privi di tensione e preservarli da un'accensione involontaria. Utilizzare esclusivamente ricambi originali del costruttore.

1.8 Risparmio energetico nell'utilizzo dell'apparecchio di ventilazione

Oltre a proteggere la struttura muraria, a migliorare l'igiene dell'aria e il comfort, il sistema di ventilazione contribuisce anche a ottimizzare l'efficienza dell'edificio. Evitare quindi di spegnerlo, anche in caso di assenza prolungata da casa.

1.8.1 Finestre

Naturalmente è possibile aprire le finestre (ad es. per una ventilazione d'urto), anche se l'apparecchio di ventilazione è in funzione.

In particolare quando le temperature esterne sono basse, le finestre dovrebbero rimanere chiuse in modo da sfruttare al meglio il recupero di calore. La preziosa energia di riscaldamento rimane così all'interno dell'edificio, consentendo di ridurre al minimo le perdite di calore e di risparmiare sui costi del riscaldamento.

1.8.2 Filtri

I filtri sporchi aumentano il consumo di energia da parte dell'apparecchio di ventilazione. Dovrebbero quindi essere sottoposti a regolare manutenzione (vedere il capitolo Manutenzione). I messaggi dei filtri ricordano all'utente la necessità di effettuare la manutenzione. Anche l'utilizzo di filtri non originali può provocare un maggiore consumo di energia dell'apparecchio di ventilazione.

2 Uso previsto dell'apparecchio di ventilazione

2.1 Campo di applicazione

L'apparecchio di ventilazione è concepito esclusivamente per l'aerazione e la disaerazione controllate di locali abitativi senza rischio di gelo. Il convogliamento aria avviene per mezzo di canali specifici.

L'allacciamento di cappe aspiranti al sistema di ventilazione non è consentito. Inoltre, l'apparecchio di ventilazione non è concepito per l'asciugatura di edifici.

2.2 Principio di funzionamento

L'apparecchio di ventilazione è dotato di due ventilatori a risparmio energetico estremamente silenziosi e garantisce un ricambio d'aria controllato in appartamenti ed edifici a uso abitativo.

Un canale dell'aria aspira l'aria consumata negli ambienti con più umidità e cattivi odori come aria di espulsione e la rilascia all'esterno come aria espulsa. Le zone aria di espulsione sono ad esempio il bagno e la cucina. Allo stesso tempo, un secondo canale aspira l'aria fresca dall'esterno e la immette come aria di alimentazione nei locali abitativi e nelle camere da letto.

I due flussi d'aria separati l'uno dall'altro vengono condotti attraverso uno scambiatore di calore a flusso incrociato. Esso recupera una notevole percentuale del calore presente nell'aria di espulsione e riscalda l'aria di alimentazione. In tal modo la maggior parte dell'energia di riscaldamento rimane nell'edificio.

Il bypass integrato può convogliare l'aria esterna attraverso lo scambiatore direttamente nelle zone aria di alimentazione. In questo modo il recupero di calore viene disattivato.

Di solito i corridoi rappresentano le cosiddette zone di scorrimento nei quali circola l'aria proveniente dagli ambienti di aria di alimentazione e di espulsione. Per uno scorrimento privo di ostacoli servono delle fessure sotto le porte oppure delle griglie di aerazione.

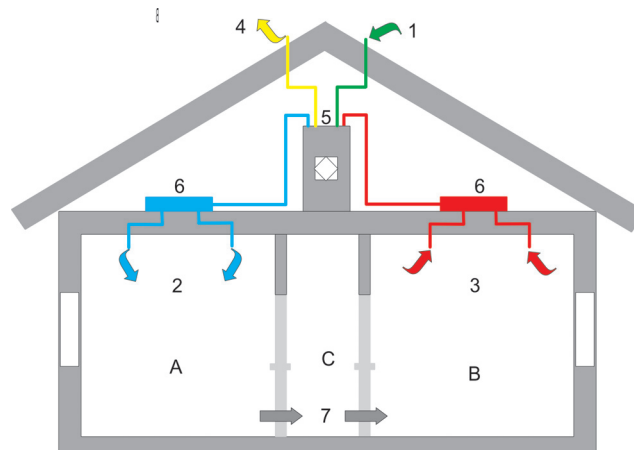


Abb. 2.1: Schema del sistema di alimentazione/espulsione dell'aria con recupero di calore

1	Aria esterna (ARIA EST.)	A	Zona aria di alimentazione
2	Aria di alimentazione (ARIA ALIM.)	B	Zona aria di espulsione
3	Aria di espulsione (ARIA ESP.)	C	Zona di scorrimento
4	Aria espulsa (ARIA ESPULSA)		
5	Apparecchio di ventilazione		
6	Distributore dell'aria		
7	Apertura per lo scorrimento dell'aria		

La struttura a stella del canale dell'aria con sezioni dei tubi dirette tra distributori dell'aria e valvole di aria di alimentazione e di espulsione

- semplifica la compensazione della portata volumetrica e della pressione
- impedisce la trasmissione acustica dagli ambienti vicini
- facilita la pulizia mediante le sezioni dei tubi dirette

3 Progettazione dell'impianto

Tanto personalizzati sono gli appartamenti e le case, tanto diversi sono anche i requisiti relativi al sistema di ventilazione da installare. La selezione dell'apparecchio di ventilazione adeguato e la sua corretta impostazione richiedono una progettazione dell'impianto.

A tal fine è necessario redigere un bilancio delle portate d'aria che consideri sia le dimensioni che l'utilizzo dei singoli ambienti da aerare. La progettazione dell'impianto rileva i flussi volumetrici d'aria, le dimensioni e il numero delle prese di ingresso e uscita dell'aria necessari, dimensiona il canale dell'aria e infine determina l'apparecchio di ventilazione necessario.

I flussi volumetrici d'aria vengono scelti in modo tale che l'aria circoli dagli ambienti con aria più fresca (zone aria di alimentazione) a quelli con aria meno fresca (zone aria di espulsione).

Per la progettazione dell'impianto sono necessari:

- Informazioni relative all'edificio e alle superfici abitabili ventilate
- Disegni in pianta con informazioni relative all'utilizzo degli ambienti
- Rappresentazione in sezione con informazioni relative all'altezza degli ambienti

Sulla base di detti documenti, l'edificio viene suddiviso in zone di aria di alimentazione, aria di espulsione e aria di scorrimento.

Le zone aria di alimentazione sono tutti gli ambienti abitativi e gli ambienti in cui si dorme e si soggiorna.

Le zone aria di espulsione sono il bagno, il WC, la cucina e il locale lavanderia.

Le zone aria di scorrimento si trovano tra la zona aria di alimentazione e quella di espulsione, ad esempio i corridoi.

i NOTA

Un impianto di ventilazione dimensionato in modo errato può comportare un'aerazione e una disaerazione insufficienti oppure provocare un elevato inquinamento acustico e un consumo di energia eccessivo. Osservare e rispettare le linee guida e le disposizioni locali e regionali vigenti.

⚠ ATTENZIONE!

L'azionamento simultaneo di sistemi di ventilazione e impianti di combustione è soggetto a particolari requisiti. Rispettare le linee guida e le disposizioni locali e regionali vigenti. Si raccomanda assolutamente un tempestivo consulto con l'impresa di pulitura camini competente!

⚠ ATTENZIONE!

Per l'installazione di impianti di ventilazione osservare e rispettare le disposizioni vigenti per la protezione dagli incendi!

4 Dotazione di fornitura

Nella dotazione di fornitura dell'apparecchio di ventilazione sono compresi:

- 1) Apparecchio di ventilazione con unità di comando integrata
- 2) 4 piedini regolabili in altezza
- 3) Connettore per connessione Modbus all'apparecchio di ventilazione
- 4) Istruzioni d'uso e di montaggio

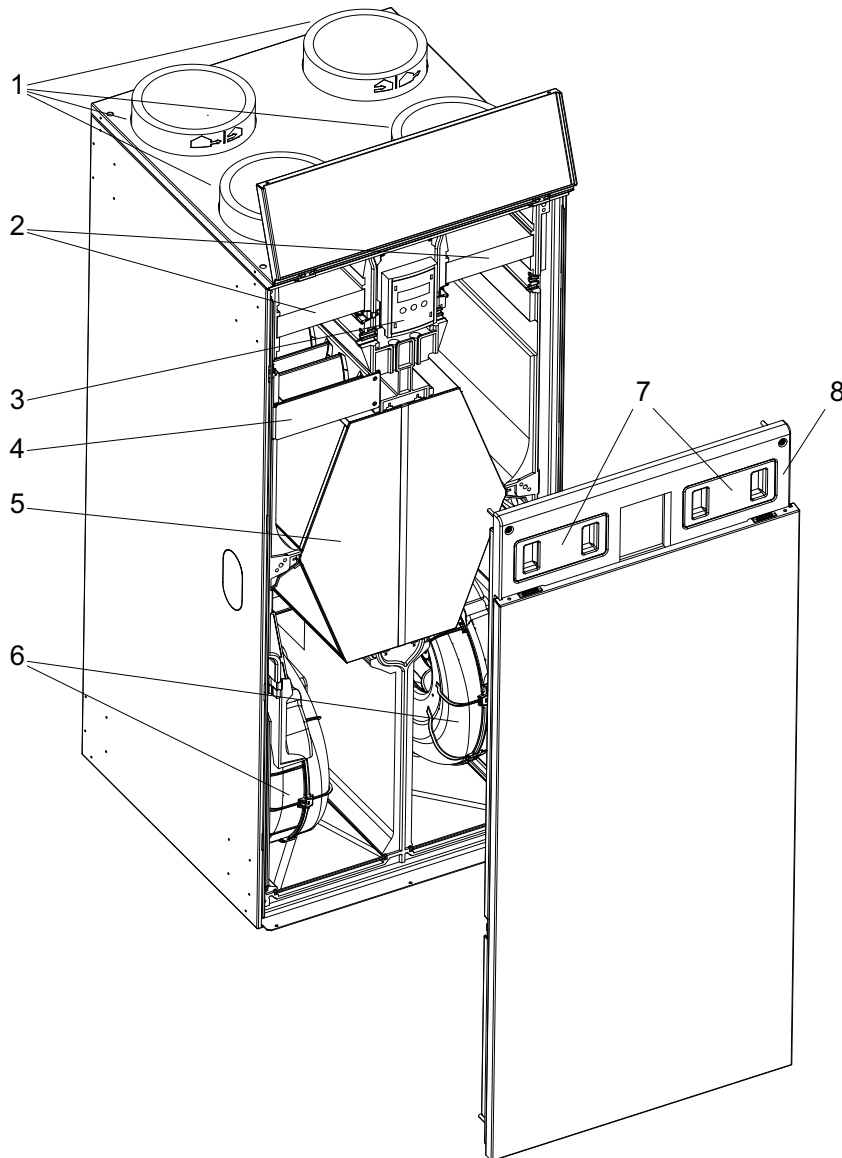


Abb. 4.1: Struttura dell'apparecchio in dettaglio

- | | |
|---|---|
| 1 | Collegamenti canali dell'aria |
| 2 | Filtro aria esterna e filtro aria di espulsione |
| 3 | Unità di comando |
| 4 | Valvola di bypass |
| 5 | Scambiatore |
| 6 | Ventilatori |
| 7 | Coperchi del filtro (rimovibili) |
| 8 | Sportello di ispezione (PPE) |

5 Adattamento

5.1 Trasporto

Il trasporto sul luogo finale di installazione dovrebbe essere effettuato su pallet. L'apparecchio può essere trasportato con il lato posteriore rivolto verso il basso anche orizzontalmente.

Il pallet di trasporto e l'apparecchio di ventilazione sono legati saldamente mediante un nastro di fissaggio.

5.2 Apertura dell'apparecchio

Per accedere all'interno dell'apparecchio, per prima cosa occorre rimuovere la parete anteriore in basso:

- 1) Allentare le viti sul lato inferiore
- 2) Spingere la parete anteriore leggermente verso l'alto
- 3) Rimuovere la parete anteriore in avanti
- 4) Allentare le 6x viti a esagono incassato e rimuovere lo sportello di ispezione PPE

⚠ ATTENZIONE!

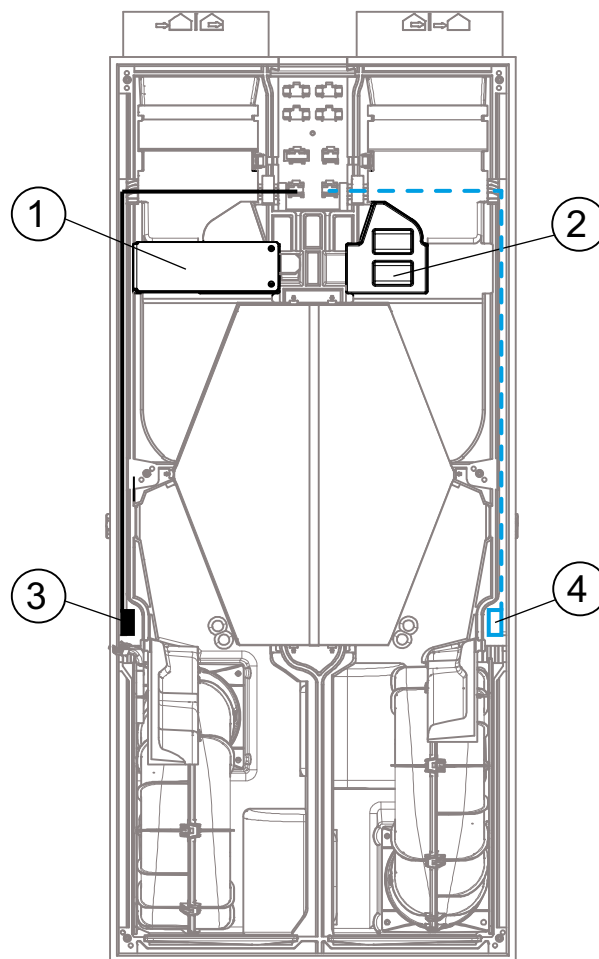
Le viti della parte frontale dell'alloggiamento in PPE devono essere avvitate a mano con una coppia di serraggio di max. 0,75 Nm per chiudere l'apparecchio in modo ermetico.

5.3 Adattamento da apparecchio di destra ad apparecchio di sinistra da parte del cliente

Stato di fornitura: M Flex Air, manicotto dell'aria di alimentazione dietro a destra.

Descrizione degli allacciamenti dell'aria vedi cap. 6.7.1 a pag. 16

Descrizione della posizione dello scarico condensa vedi cap. 6.3 e Cap. 6.4 a pag. 13



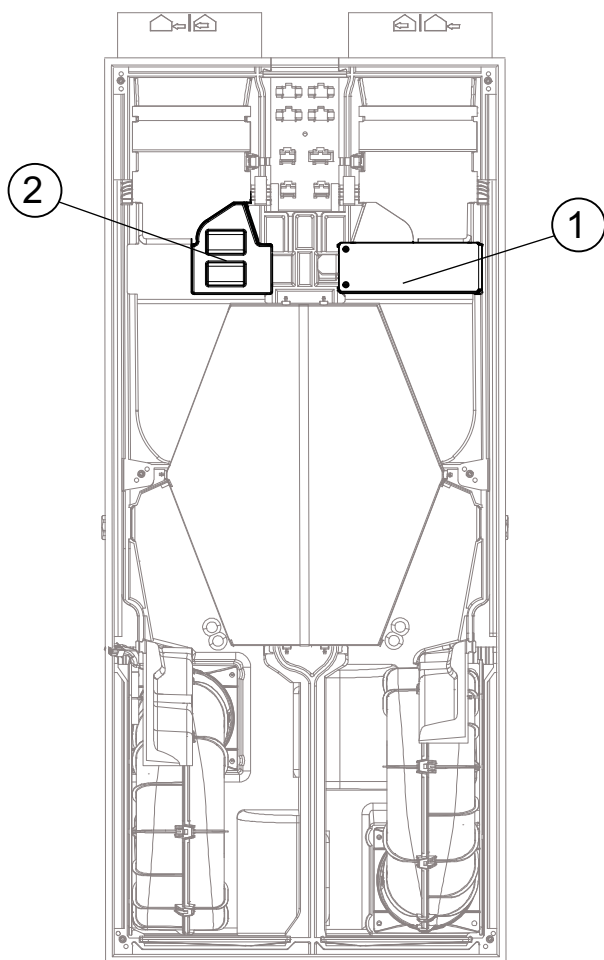
Fase 1:

Estrarre la valvola di bypass (1) e il tappo a vite (2) per il canale di bypass. Inserire con cautela sul rispettivo lato opposto. La valvola di bypass (1) viene ruotata di 180°, il cablaggio non viene staccato ma solo posato nella canalina sul lato opposto. La valvola di bypass (1) deve trovarsi sul lato dell'aria esterna, il tappo a vite (2) sul lato dell'aria di espulsione.

Inserire completamente il tappo a vite (2).

i NOTA

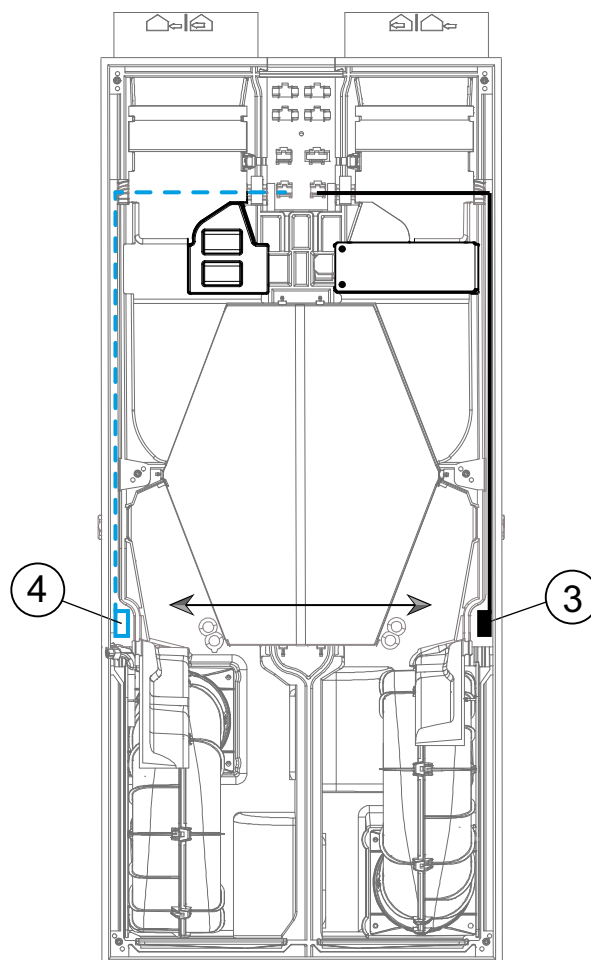
Fare attenzione ai cavi e al motore bypass, evitando danni al morsetto e ai cavi.

**Fase 2:**

Sostituzione del tratto di cavi ai ventilatori: Il ventilatore dell'aria esterna con marcatura blu (4) deve essere spostato dal lato destro a quello sinistro. Il ventilatore dell'aria di espulsione con marcatura nera (3) da sinistra a destra.

i NOTA

Durante lo spostamento dei cavi nelle canaline, fare attenzione a mantenere una disposizione simmetrica senza incroci e reinserire le sigillature previste. Solo in questo modo è possibile continuare a garantire la tenuta dell'apparecchio.

**Fase 3:**

Nel Menu Assistenza Impostazioni - 27 commutazione de/si. Attivare "Sinistra".

i NOTA

Se sono previsti un radiatore di preriscaldamento e una batteria di post-riscaldamento, installarli solo dopo l'adattamento delle direzioni dell'aria

5.4 Montaggio del radiatore di preriscaldamento (5) (accessori)

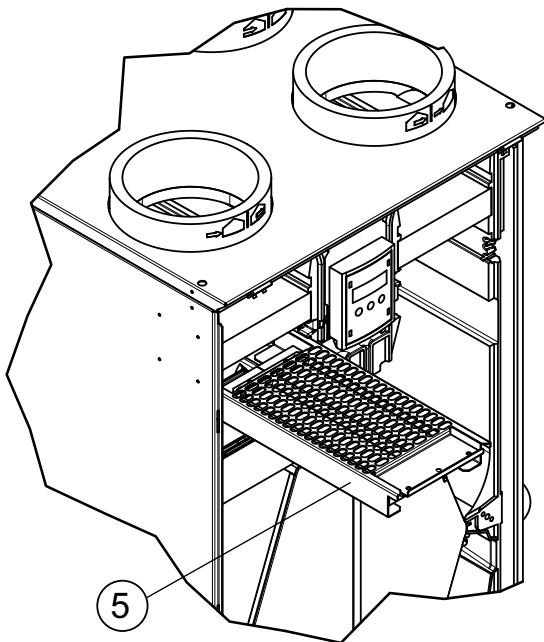


Abb. 5.1: Sezione dell'apparecchio di ventilazione con radiatore di preriscaldamento

Montaggio del radiatore di preriscaldamento (5):

- 1) Inserimento del gruppo costruttivo premontato nel punto di installazione previsto al di sopra della valvola di bypass.
- 2) Collegamento del connettore del gruppo costruttivo con la presa a 6 poli al di sotto dell'unità di comando.
- 3) Registrazione del radiatore di preriscaldamento nel Menu Assistenza, Impostazioni, Preriscaldamento.

5.5 Montaggio della batteria di post-riscaldamento (6) (accessori)

La batteria di post-riscaldamento viene consegnata premontata per un apparecchio di destra. Il punto di installazione si trova normalmente sopra al ventilatore destro.

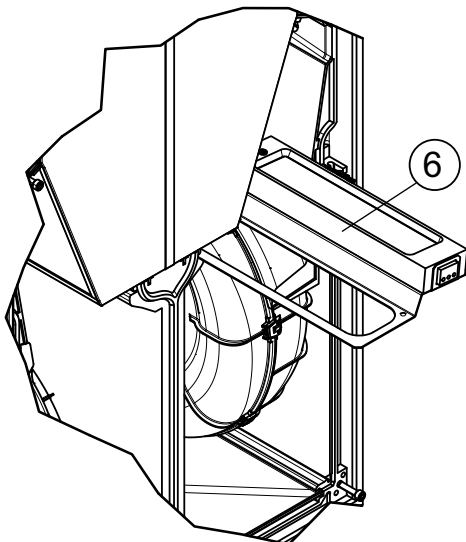


Abb. 5.2: Sezione dell'apparecchio di ventilazione con batteria di post-riscaldamento

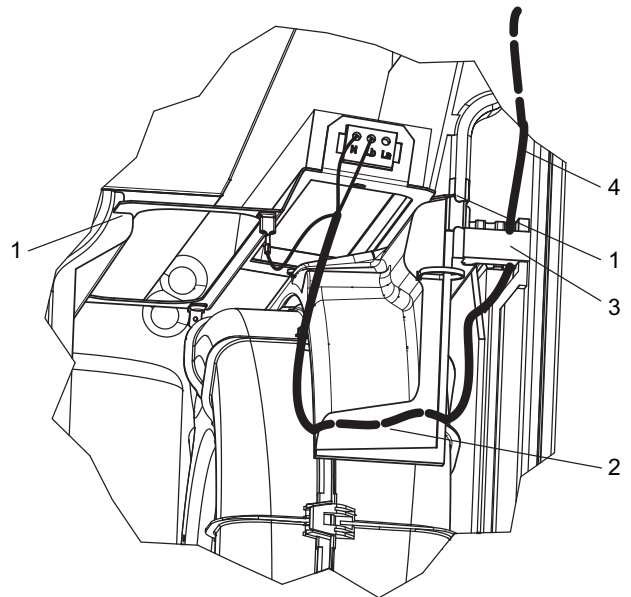


Abb. 5.3: Montaggio della batteria di post-riscaldamento "Apparecchio di destra"

Montaggio della batteria di post-riscaldamento (6):

- 1) Inserire il gruppo costruttivo batteria di post-riscaldamento in entrambe le scanalature e spingere all'indietro.
- 2) Portare il cavo al di sotto della protezione contro la condensa nella canalina laterale.
- 3) Portare il cavo al di sotto della sigillatura del cavo.
- 4) Portare il cavo nel canale laterale.
- 5) Collegare il connettore con la presa prevista XH3 a 3 poli al di sotto dell'unità di comando.
- 6) Registrazione della batteria di post-riscaldamento nel Menu Assistenza, Impostazioni, Postriscaldamento.

Montaggio della batteria di post-riscaldamento "Apparecchio di sinistra"

Per utilizzare la batteria di post-riscaldamento in un "apparecchio di sinistra", è necessario svitare l'elemento riscaldante PTC, ruotare il supporto e riavvitarlo in modo che il cavo di collegamento sia rivolto in avanti. A questo punto è possibile inserire la batteria di post-riscaldamento nel punto di installazione previsto sopra al ventilatore sinistro.

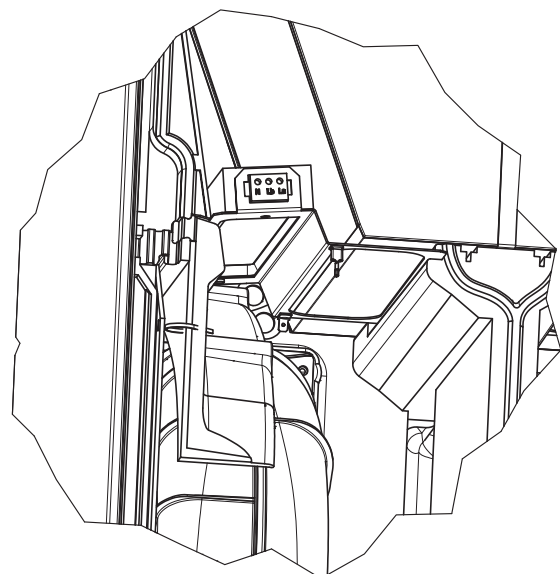


Abb. 5.4: Montaggio della batteria di post-riscaldamento "Apparecchio di sinistra"

6 Installazione

Il sistema di ventilazione deve essere installato a regola d'arte da un tecnico qualificato nel rispetto delle istruzioni per il montaggio, delle norme di sicurezza per le apparecchiature elettriche, delle norme vigenti e delle disposizioni locali, nonché delle norme antinfortunistiche.

Un'installazione inappropriata o scorretta può causare notevoli pericoli come gravi incidenti o incendi. Impostazioni e programmazioni non descritte nelle istruzioni di montaggio possono essere fondamentali per la sicurezza e devono pertanto essere eseguite solo da personale specializzato.

6.1 Requisiti del luogo di installazione

Il luogo di installazione dell'apparecchio di ventilazione deve essere asciutto e protetto dal gelo. La temperatura ambiente in tale luogo non può essere inferiore a +10 °C e superiore a +40 °C. Nell'ambiente di installazione non devono essere presenti cattivi odori. Come luogo per l'installazione del dispositivo sono adatti i locali di servizio, ad esempio lavanderie e ripostigli, scantinati, magazzini e soffitte. Occorre inoltre predisporre uno scarico dell'acqua di condensa a regola d'arte e protetto dal gelo.

È inoltre fondamentale garantire spazi di manovra sufficienti per gli interventi di manutenzione e riparazione.

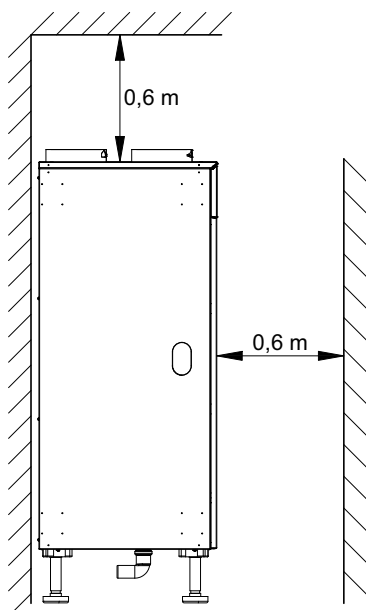


Abb. 6.1: Installazione verticale

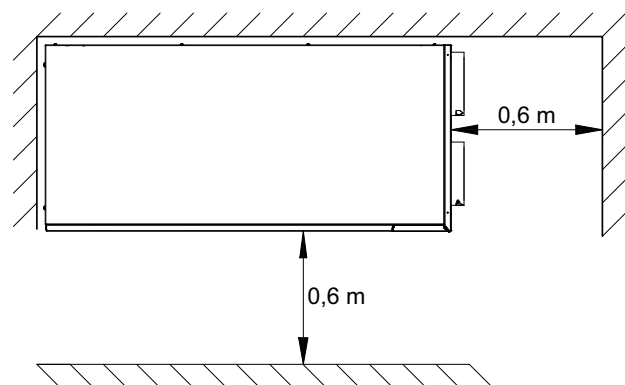


Abb. 6.2: Installazione orizzontale (vista dall'alto)

⚠ ATTENZIONE!

Durante il montaggio occorre rispettare le distanze minime richieste.

⚠ ATTENZIONE!

L'apparecchio di ventilazione e il relativo dispositivo di sezionamento dalla tensione di alimentazione devono essere liberamente accessibili.

i NOTA

Il convogliamento aria di tutte le prese di ingresso e di uscita e delle aperture di scorrimento non deve in nessun caso essere ostacolato, coperto o chiuso. Le impostazioni eseguite dal tecnico specializzato non devono essere modificate in alcun modo.

⚠ ATTENZIONE!

Eventuali modifiche all'apparecchio o al sistema completo installato ovvero modifiche costruttive possono compromettere la sicurezza e vanno quindi concordate con un esperto.

⚠ ATTENZIONE!

L'azionamento simultaneo di sistemi di ventilazione e impianti di combustione è soggetto a particolari requisiti. Rispettare le linee guida e le disposizioni locali e regionali vigenti. Si raccomanda assolutamente un tempestivo consulto con l'impresa di pulitura camini competente!

i NOTA

L'apparecchio non può essere installato oltre i 2.000 m slm.

Le tubazioni dell'aria di combustione e i sistemi di scarico degli impianti di combustione collegati all'aria ambiente prevedono la possibilità di chiusura del flusso per garantire il corretto funzionamento dell'apparecchio di ventilazione.

6.2 Scarico condensa (accessorio necessario per il funzionamento)

6.2.1 Informazioni generali

In determinate circostanze, può formarsi della condensa durante il funzionamento dell'apparecchio di ventilazione, il quale è appunto dotato di quattro vasche di raccolta.

i NOTA

Il luogo di installazione dell'apparecchio di ventilazione e l'intera installazione per il deflusso della condensa devono essere protetti dal gelo!

Come accessorio necessario per il funzionamento è disponibile il sifone della condensa con valvola a labbri di tenuta integrata, il quale unisce il dispositivo di sicurezza anti-depressione e la protezione contro il funzionamento a secco. L'altro scarico condensa deve essere realizzato prevedendo una certa pendenza e una tubazione sanitaria di uso comune.

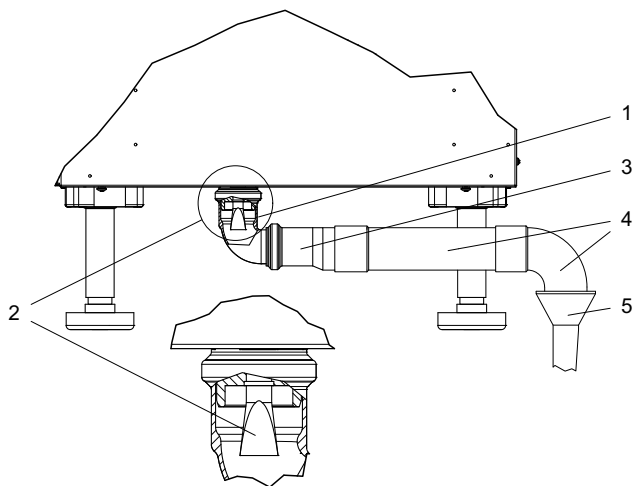


Abb. 6.3:

- 1 Scarico condensa incl. dispositivo di sicurezza anti-depressione
- 2 Dispositivo di sicurezza anti-depressione
- 3 Riduzione AT da DN40 a DN50 (parte integrante accessorio scarico condensa)
- 4 Tubo AT scarico condensa (a carico del committente)
- 5 Imbuto di scarico (a carico del committente)

6.2.2 Impedire l'aspirazione dell'aria di infiltrazione

È necessario impedire l'aspirazione dell'aria di infiltrazione nell'apparecchio di ventilazione attraverso l'attacco per condensa. A tal fine lo scarico condensa è dotato di un dispositivo di sicurezza anti-depressione a chiusura automatica. Lo scarico condensa deve essere collegato a un sifone a carico del committente.

6.2.3 Impedire l'aspirazione del gas di fognatura

Per motivi igienici la tubatura della condensa dell'apparecchio di ventilazione non può essere collegata direttamente alla tubazione di scarico dell'edificio.

In caso di guasto non è possibile isolare completamente il sifone. È necessario pertanto impedire in modo sicuro l'aspirazione dei gas di fognatura nell'apparecchio di ventilazione. A tal fine il committente deve installare un bocchettone libero della tubatura della condensa dell'apparecchio di ventilazione in un imbuto. A monte dell'imbuto in questione deve essere predisposto un altro sifone per impedire la fuoriuscita di cattivi odori dalla tubazione di scarico.

i NOTA

Fare attenzione: l'intero scarico della condensa deve avere una determinata pendenza! Un'installazione errata può infatti provocare danni causati dall'acqua!

i NOTA

È importante controllare e pulire regolarmente lo scarico condensa almeno una volta all'anno!

6.3 Installazione verticale

I piedini regolabili vengono avvitati adoperando le viti da lamiera in dotazione nelle parti prestampate del rivestimento sul lato inferiore dell'apparecchio e disposti in modo orizzontale e verticale.

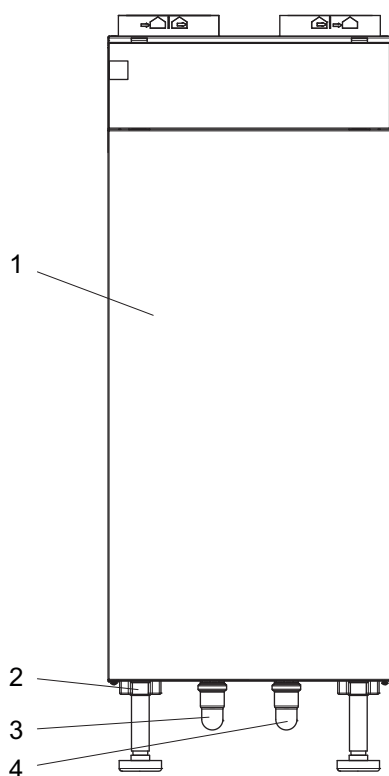


Abb. 6.4: Apparecchio disposto verticalmente

- 1 Apparecchio di ventilazione con unità di comando
- 2 Piedino d'appoggio
- 3 Scarico condensa (apparecchio di destra)
- 4 Scarico condensa in caso di utilizzo dell'apparecchio in locali abitativi raffrescati

Per coprire i piedini regolabili visibili è possibile ordinare come accessorio una lamiera di basamento per l'installazione verticale.

6.4 Installazione orizzontale

I piedini regolabili vengono avvitati adoperando le viti da lamiera in dotazione nelle parti prestampate del rivestimento sul lato desiderato dell'apparecchio e disposti in modo orizzontale e verticale.

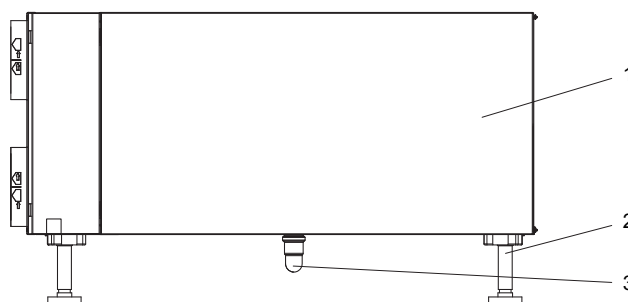


Abb. 6.5: Installazione orizzontale con collegamenti canali dell'aria a sinistra (stato di fornitura, apparecchio di destra)

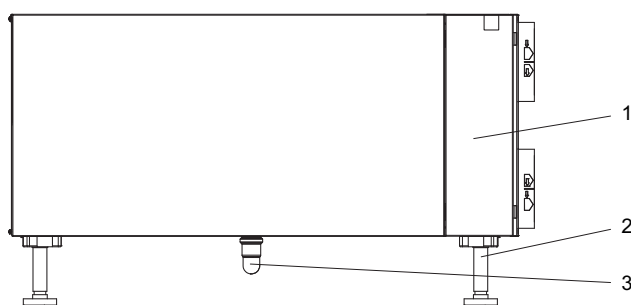


Abb. 6.6: Installazione orizzontale con collegamenti canali dell'aria a destra (adattato ad apparecchio di sinistra a carico del committente)

- 1 Apparecchio di ventilazione con unità di comando
- 2 Piedino d'appoggio
- 3 Scarico condensa

⚠ ATTENZIONE!

In caso di orientamento dei collegamenti canali dell'aria a destra, è necessario l'adattamento ad apparecchio di sinistra (vedi cap. 5.3 a pag. 8)!

Per la posizione dello scarico condensa vedere Fig. 6.5 e Fig. 6.6

In caso di varianti orizzontali, per prima cosa occorre ampliare la lamiera laterale nel punto pre-perforato.

Per l'utilizzo in edifici raffrescati è da preferire un apparecchio installato verticalmente.

Per coprire i piedini regolabili visibili è possibile ordinare come accessorio una lamiera di basamento per l'installazione orizzontale.

6.5 Combinazione con System M / M Flex

6.5.1 Vicino a Compact, Comfort e Comfort con bollitore X(X)L

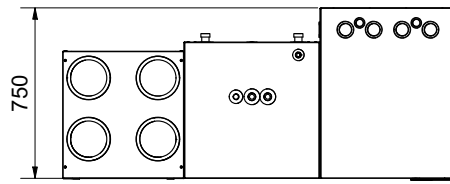
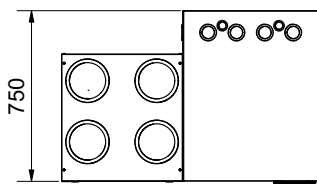
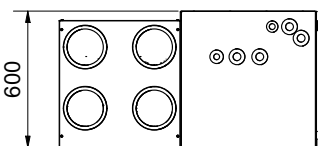
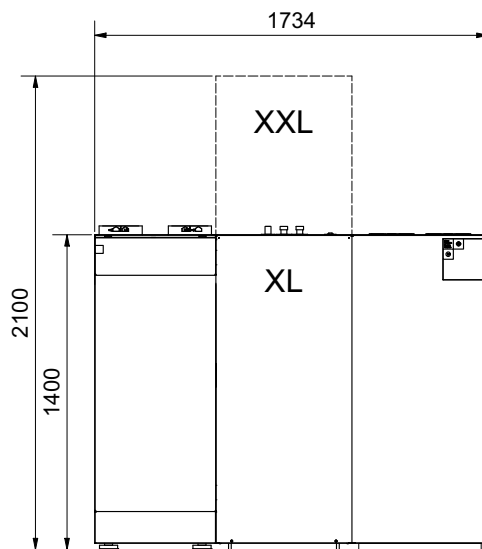
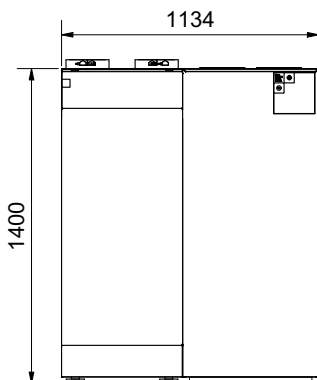
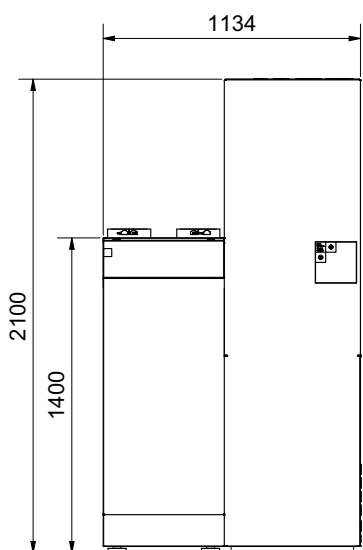


Abb. 6.7: Esempio di installazione:
Sistema M Compact

Abb. 6.8: Esempio di installazione:
Sistema M Comfort

Abb. 6.9: Esempio di installazione:
System M Comfort con bollitore X(X)L

6.5.2 Sopra a Comfort con bollitore XL

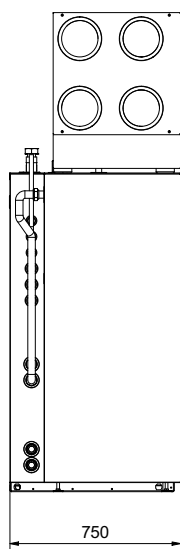
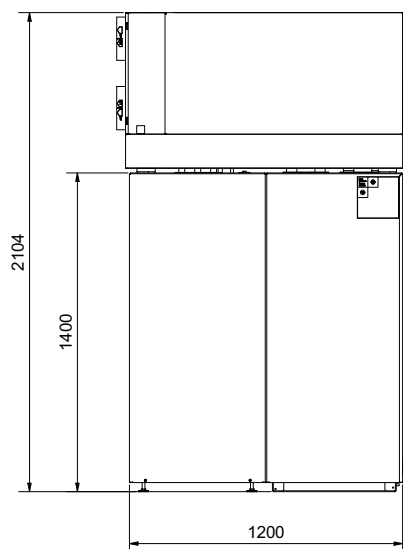


Abb. 6.10: Esempio di installazione:
System M Comfort con sopra bollitore XL

6.5.3 Collegamento dati

Per il collegamento con il programmatore della pompa di calore occorre posare una linea RS 485. Il connettore per l'allacciamento alla lamiera di collegamento connettore dell'apparecchio di ventilazione è compreso nella dotazione di fornitura e deve essere fissato a un cavo a carico del committente (è consigliabile LIYY,3 x 0,34 mm²).

Nell'interfaccia utente di System M / M Flex è possibile raggiungere solo le voci di menu per cliente finale Regolazione dei livelli, Reset filtri e Informazioni, mentre tutte le altre voci di menu devono essere impostate sul regolatore di ventilazione.

6.6 Sospensione a parete verticale (accessorio)

6.6.1 Dotazione di fornitura

Nella dotazione di fornitura dell'accessorio sono compresi:

- 1) Barra portante
- 2) Viti barra portante dell'apparecchio
- 3) Viti di regolazione

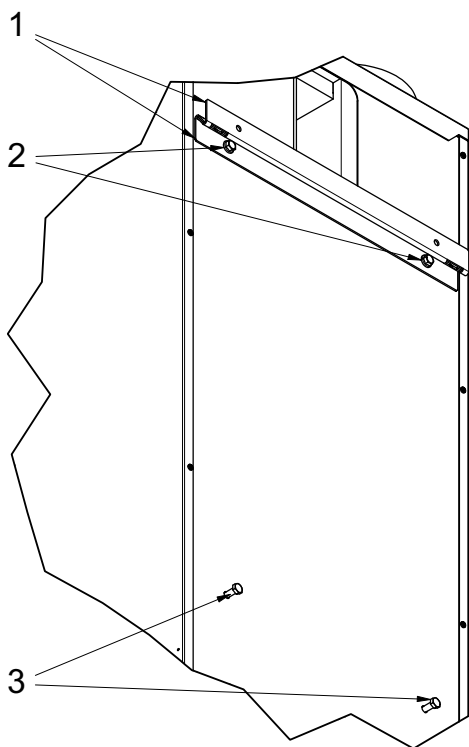


Abb. 6.11: Accessori

6.6.2 Montaggio sospensione a parete

Il fissaggio a parete deve essere montato orizzontalmente. Durante l'installazione dell'apparecchio, a seconda della struttura della parete, può essere necessario predisporre un'applicazione antivibranti, la quale deve essere eseguita a carico del committente.

i NOTA

Evitare l'installazione dell'apparecchio su una parete confinante con una camera da letto. In alternativa occorre assicurarsi che venga installata un'applicazione antivibranti.

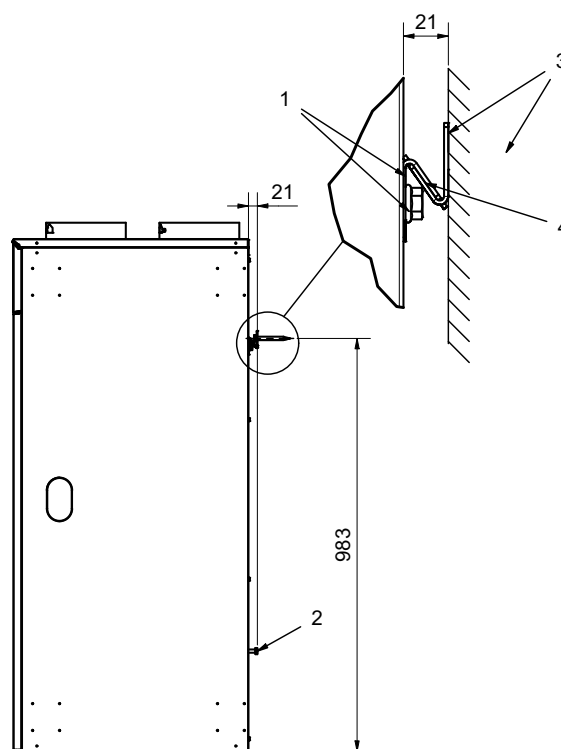


Abb. 6.12: Montaggio sospensione a parete

- 1) Fissare la barra portante agli inserti filettati superiori sul lato posteriore dell'apparecchio
- 2) Avvitare le viti di regolazione negli inserti filettati inferiori sul lato posteriore dell'apparecchio
- 3) Avvitare la barra portante alla parete orizzontalmente. Il materiale di montaggio deve essere scelto in base alle caratteristiche del muro
- 4) Appendere l'apparecchio
- 5) Allineare l'apparecchio adoperando le viti di regolazione

6.7 Canale dell'aria

6.7.1 Collegamenti canali dell'aria

I manicotti di collegamento per il canale dell'aria si trovano sul lato superiore dell'apparecchio in allineamento verticale. La direzione dell'aria può essere adattata (collegamento dell'aria di alimentazione a sinistra o a destra) vedi cap. 5 a pag. 8.

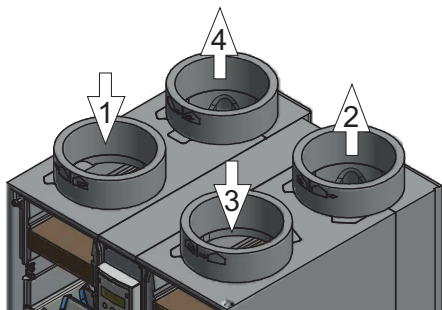


Abb. 6.13: Collegamenti canali dell'aria per apparecchio di destra

- 1 Aria esterna (ARIA EST.)
- 2 Aria di alimentazione (ARIA ALIM.)
- 3 Aria di espulsione (ARIA ESP.)
- 4 Aria espulsa (ARIA ESPULSA)

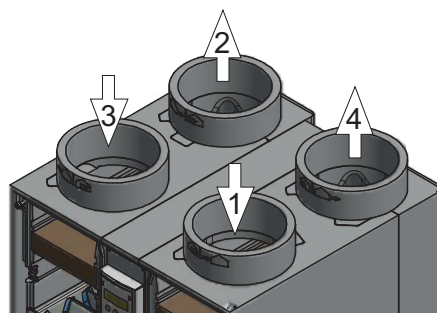


Abb. 6.14: Collegamenti canali dell'aria per apparecchio di sinistra

- 1 Aria esterna (ARIA EST.)
- 2 Aria di alimentazione (ARIA ALIM.)
- 3 Aria di espulsione (ARIA ESP.)
- 4 Aria espulsa (ARIA ESPULSA)

I canali dell'aria esterna e dell'aria espulsa collegano l'apparecchio di ventilazione con le griglie a parete esterna o gli oblò.

I canali dell'aria di alimentazione e di espulsione sono guidati dall'apparecchio di ventilazione ai distributori dell'aria e devono essere guidati a stella senza biforcazione sul tragitto diretto dal distributore dell'aria alla valvola o alla griglia di aerazione.

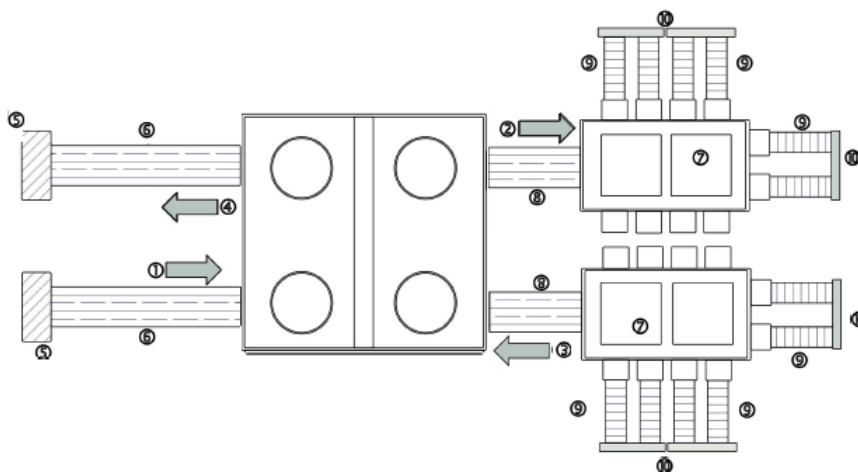


Abb. 6.15: Canale dell'aria (rappresentazione schematica per "apparecchio di destra/collegamento dell'aria di alimentazione a destra")

- 1 Aria esterna (ARIA EST.)
- 2 Aria di alimentazione (ARIA ALIM.)
- 3 Aria di espulsione (ARIA ESP.)
- 4 Aria espulsa (ARIA ESPULSA)
- 5 Griglia esterna/dell'aria espulsa/oblò
- 6 Silenziatore esterno/dell'aria espulsa (flex)
- 7 Distributore dell'aria
- 8 Silenziatore dell'aria di alimentazione/dell'aria di espulsione (flex)
- 9 Tubo di distribuzione dell'aria
- 10 Valvole di ventilazione

i NOTA

Il canale dell'aria deve essere dimensionato e progettato in base ai requisiti dell'edificio e dell'apparecchio di ventilazione scelto (vedere il capitolo Progettazione dell'impianto).

Un canale dell'aria dimensionato in modo errato o installato scorrettamente può comportare una ventilazione insufficiente o un elevato inquinamento acustico, la formazione di correnti e un consumo di energia eccessivo. Osservare e rispettare le linee guida e le disposizioni locali e regionali vigenti.

i NOTA

All'apparecchio di ventilazione domestica non devono essere collegati né le cappe aspiranti né gli scarichi di asciugabiancheria! Si consiglia di utilizzare cappe a ricircolo d'aria e asciugabiancheria a condensazione.

6.7.2 Isolamento termico

L'apparecchio di ventilazione, il distributore dell'aria e il canale dell'aria devono essere installati all'interno dell'involucro edilizio termoisolato.

i **NOTA**

Collegare i canali dell'aria esterna e dell'aria espulsa assolutamente a tenuta d'aria su entrambi i lati per impedire la formazione di condensa e, nell'intero tratto tra l'apparecchio di ventilazione e la presa di ingresso/uscita dell'aria, realizzarli adoperando un isolamento termico impermeabile al vapore sufficientemente resistente! In caso di impiego di tubo flessibile di ventilazione a più strati attaccare a tenuta d'aria in particolare l'involucro esterno! Le temperature nel canale corrispondono grossomodo al livello della temperatura esterna.

Per evitare dispersioni termiche, dotare anche i canali dell'aria di alimentazione e di espulsione di un isolamento termico, se vengono guidati attraverso zone non riscaldate o parzialmente riscaldate.

6.7.3 Disaccoppiamento antivibrazioni e isolamento acustico

Per evitare la trasmissione delle vibrazioni dall'apparecchio di ventilazione al sistema di canali, collegare tutti i canali dell'aria in modo flessibile all'apparecchio in questione.

Installare silenzianti o tubi flessibili di ventilazione fonoassorbenti nel canale dell'aria di alimentazione e di espulsione nonché nel canale dell'aria esterna e dell'aria espulsa. I tubi flessibili dell'aria devono essere montati in modo che siano accessibili per la pulizia o la sostituzione.

Durante l'installazione di sospensioni, fascette, mensole e altri fissaggi del canale, attuare eventualmente delle misure per garantire l'assorbimento dei rumori. Riempire le brecce in parete o sul soffitto con un materiale adeguato e chiuderle di conseguenza. Se le condutture dell'aria vengono installate nello strato isolante sotto il massetto, utilizzare delle misure adeguate per l'eliminazione di vibrazioni e rumori da impatto (ad es. impiego di giunto isolante sotto al tubo di ventilazione).

La trasmissione acustica dagli ambienti vicini (suono trasmesso) viene impedita mediante la struttura a stella del canale dell'aria.

6.7.4 Prese di ingresso e di uscita dell'aria

Il convogliamento dell'aria esterna e di quella espulsa avviene per mezzo di griglie a parete esterna e/o oblò, per il cui posizionamento è necessario considerare l'esposizione ai raggi del sole, la direzione principale del vento e il maltempo, l'altezza della neve e altri agenti esterni. L'aria esterna aspirata deve essere in linea di principio fredda, asciutta e priva di cattivi odori. Evitare l'aspirazione dell'aria espulsa (cortocircuito del flusso d'aria). Si consiglia di aspirare l'aria esterna con una griglia a parete sulla parete esterna o sul frontone possibilmente almeno 1,5 metri sopra il livello del terreno e di convogliare l'aria espulsa attraverso un oblò.

Disporre nell'ambiente le prese di uscita e di ingresso per l'aria di alimentazione e quella di espulsione in modo che sia garantito un buon flusso nell'intero ambiente. Posizionare le valvole di ventilazione sul soffitto o nella parte superiore delle pareti e tenere in considerazione la successiva disposizione dell'arredamento (in particolare mobili per sedersi e dormire, in modo da prevenire la formazione di correnti).

I corridoi sono zone di scorrimento nelle quali circola l'aria proveniente dalle zone aria di alimentazione ed espulsione. Per uno scorrimento privo di ostacoli occorre prevedere delle aperture apposite per l'aria (ad es. per mezzo delle fessure sotto le porte o delle griglie di ventilazione sulle porte).

6.8 Allacciamento elettrico

6.8.1 Informazioni generali

L'apparecchio di ventilazione deve essere allacciato a una tensione di alimentazione di 230 V / 50 Hz. Tutti i collegamenti a spina si trovano sul lato posteriore dell'apparecchio di ventilazione.

⚠ ATTENZIONE!

Tutte le operazioni di allacciamento elettrico devono essere effettuate esclusivamente da un tecnico qualificato nel rispetto delle norme di sicurezza previste per le apparecchiature elettriche, delle norme vigenti e delle disposizioni nazionali in vigore.

Il dispositivo di sezionamento della tensione di alimentazione deve sempre essere liberamente accessibile. Operare sull'apparecchio solo in assenza di tensione!

6.8.2 Cavo di collegamento

L'apparecchio viene consegnato con un cavo di connessione alla rete preconfezionato, il quale è inserito nel lato posteriore dell'apparecchio (X210).

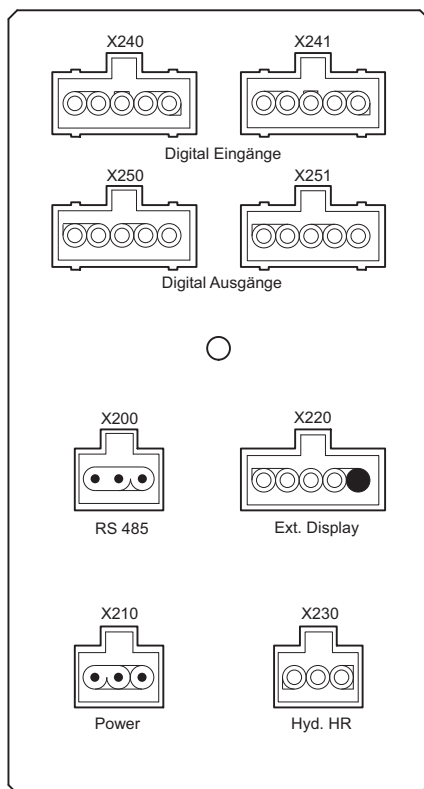


Abb. 6.16: Piastra di allacciamento sul retro dell'apparecchio

Connettore	Allacciamento
X 200	Modbus RS 485
X 210	Tensione di alimentazione 230 V / 50 Hz
X 220	Display esterno (Bus CAN; SELV)
X 230	non occupato
X 240 / X 241	Ingressi digitali (dotazione opzionale)
X 250 / X 251	Uscite digitali (dotazione opzionale)

i NOTA

Durante l'installazione occorre inserire un dispositivo di sezionamento onnipolare con almeno 3 mm di apertura dei contatti.

⚠ ATTENZIONE!

L'installazione delle linee elettriche deve essere eseguita in modo che nessuna sollecitazione meccanica agisca sugli allacciamenti dell'apparecchio e le linee elettriche non possano staccarsi dalle rispettive prese di collegamento. I cavi non devono essere danneggiati dal coperchio della custodia o dalla copertura di manutenzione.

6.8.3 Schede elettroniche nell'apparecchio di ventilazione

L'apparecchio di ventilazione è dotato di una scatola elettronica contenente le schede.

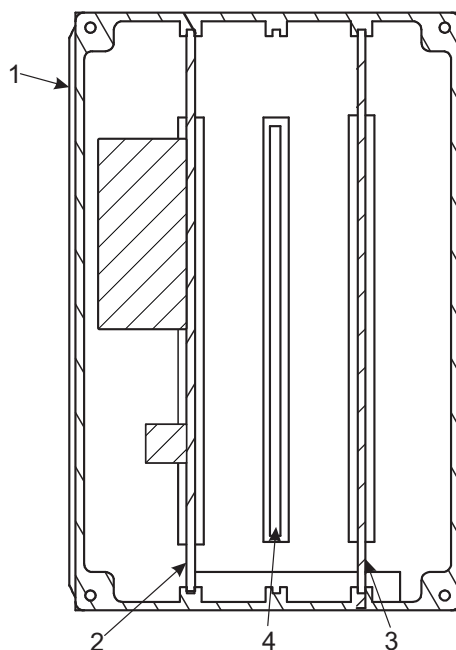


Abb. 6.17: Scatola elettronica

- 1 Scatola elettronica
- 2 Tensione di alimentazione scheda
- 3 Comando scheda / CPU
- 4 Slot per scheda Enocean/ Ingressi e uscite digitali (opzionale)

6.8.4 Schema elettrico

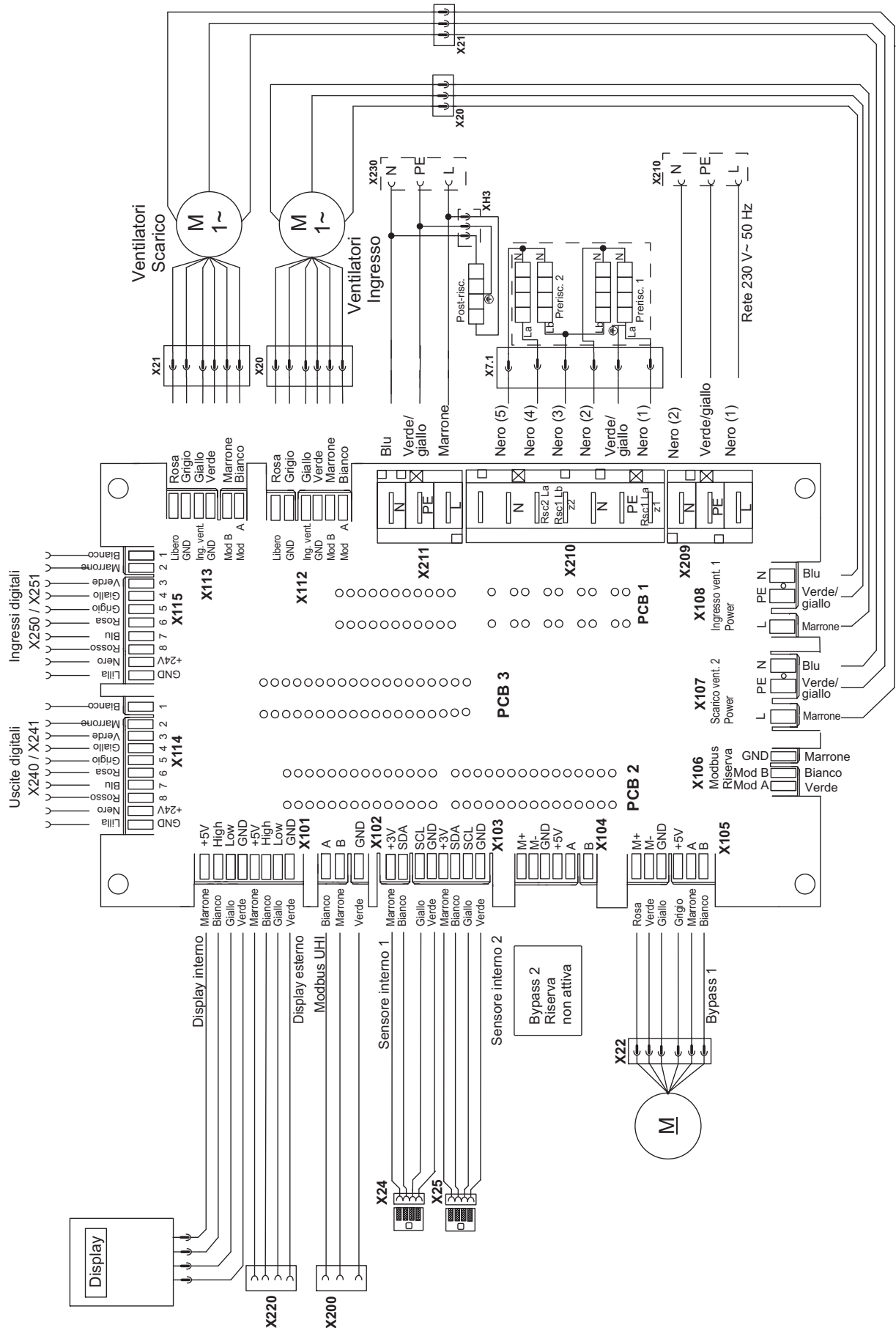


Abb. 6.18:Schema elettrico, cablaggio interno

7 Avviamento

7.1 Informazioni generali

In seguito all'installazione dell'impianto di ventilazione, è necessario un avviamento a regola d'arte per garantire un perfetto funzionamento.

L'operatore dell'impianto deve informarsi, sulla base delle istruzioni di montaggio, relativamente ai processi di funzionamento e manutenzione.

In caso di un difetto o di circostanze straordinarie (ad es. se l'impianto a causa di catastrofi naturali si trova o si trovava sott'acqua) interrompere il funzionamento. Disinserire la tensione di alimentazione e chiedere l'intervento di personale specializzato.

7.2 Presupposti edificio

L'avviamento dell'impianto di ventilazione può avvenire solo se l'edificio / l'unità abitativa aerata è abitabile. Prima dell'accensione dell'impianto tutti gli ambienti devono essere liberati dalla polvere di montaggio:

- La ristrutturazione interna è completamente terminata
- Le brecce in parete e i pozzi di installazione sono stati chiusi a regola d'arte
- I lavori di intonacatura, smerigliatura e imbiancatura sono conclusi
- I pavimenti sono stati posati
- Le porte interne sono montate
- Le aperture di scorrimento sono presenti

i NOTA

L'apparecchio di ventilazione e tutte le prese di ingresso e uscita dell'aria devono essere liberamente accessibili per l'avviamento.

7.3 Presupposti impianto di ventilazione

Per l'avviamento, deve essere completata l'installazione di tutti i componenti dell'impianto di ventilazione:

- L'apparecchio di ventilazione e tutti i componenti sono installati
- La tubatura della condensa è stata collegata a regola d'arte
- La tensione di alimentazione è installata e funzionante
- Gli accessori sono collegati elettricamente
- Il canale dell'aria è completamente terminato
- Le prese di ingresso e uscita dell'aria sono state installate
- I filtri sono inseriti e puliti

⚠ ATTENZIONE!

Avviamento solo con canali dell'aria collegati

i NOTA

Occorre garantire la pulizia di tutte le parti toccate dal flusso d'aria precedentemente alla prima accensione dei ventilatori (se necessario, prevedere una fase di ripulitura).

7.4 Presupposti personale specializzato

Per l'avviamento dell'impianto di ventilazione il personale specializzato appositamente formato necessita della seguente dotazione metrologica:

- Multimetro
- Apparecchio di misura della temperatura
- Anemometro a elica con imbuto
- Se necessario, apparecchio di misura della pressione differenziale

i NOTA

L'avviamento deve essere eseguito da personale specializzato qualificato. Un avviamento non a regola d'arte può comportare una ventilazione insufficiente, la formazione di correnti, un elevato inquinamento acustico e un funzionamento inefficiente.

7.5 Procedura di avviamento

L'avviamento dell'impianto di ventilazione avviene secondo la seguente procedura generale:

- 1) Controllo visivo dell'impianto installato
 - Apparecchio di ventilazione, attacco per condensa, filtro
 - Regolatore, sensori, accessori
 - Canale dell'aria
 - Particolarità (ad es. impianti di combustione)
- 2) Messa in funzione
 - Attivare la tensione di alimentazione
 - Prova di funzionalità dell'apparecchio e degli accessori
- 3) Regolazione
 - Portate volumetriche, impostazione apparecchio e valvole
 - Programmazione del comando
- 4) Formazione
 - Formazione dell'utente riguardo al comando e alla manutenzione

Durante la misurazione di posizionamento dell'impianto di ventilazione occorre tenere chiuse tutte le porte interne e le finestre.

Le impostazioni necessarie per l'avviamento vengono eseguite nel Menu Assistenza (vedere il capitolo Funzionamento).

Il protocollo di avviamento dei sistemi di ventilazione aiuta a considerare e documentare tutti i punti dell'avviamento.

i NOTA

Le impostazioni nel Menu Assistenza incidono notevolmente sul funzionamento dell'impianto e devono essere eseguite esclusivamente da personale specializzato qualificato. Impostazioni inappropriate o errate possono pregiudicare l'efficienza dell'impianto e causare blocchi di funzionamento!

i NOTA

Dopo il completamento del sistema non possono sussistere rischi per la sicurezza, la salute e l'ambiente. Il produttore degli apparecchi di recupero di calore non si assume a tal proposito alcuna responsabilità.

8 Comando

8.1 Informazioni generali

L'apparecchio di ventilazione può funzionare anche senza componenti di regolazione aggiuntivi. I comandi vengono inseriti sul pannello di visualizzazione e sulla rispettiva unità di comando. Come opzione è possibile collegare altri elementi di comando e sensori vari.

⚠ ATTENZIONE!

In caso di danni visibili, l'apparecchio di ventilazione non deve essere azionato. Staccare l'apparecchio dalla tensione di alimentazione e darne comunicazione al proprio installatore di fiducia.

In caso di un calo di tensione, l'apparecchio di ventilazione si avvia in automatico al livello 1 (ventilazione ridotta) o eventualmente al livello definito nel Menu Assistenza.

i NOTA

Spegnere per breve tempo (ad es. per il cambio filtri). In caso di spegnimento prolungato dell'apparecchio di ventilazione, sussiste il rischio di danni dovuti all'umidità!

8.1.1 Pannello di visualizzazione e unità di comando sull'apparecchio

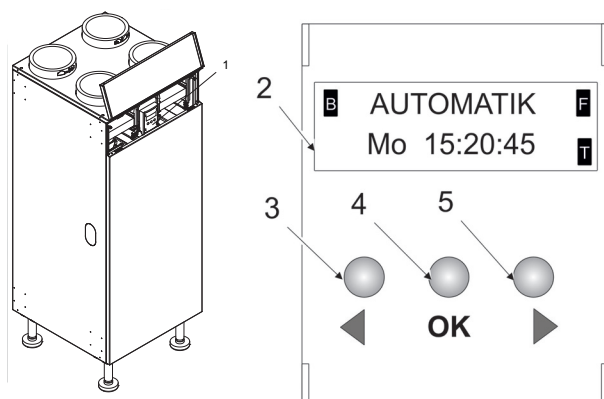


Abb. 8.1: Pannello di visualizzazione e unità di comando

- 1 Pannello di visualizzazione e unità di comando
- 2 Display LCD
- 3 Tasto ◀ (indietro/meno)
- 4 Tasto **OK** (seleziona/salva)
- 5 Tasto ▶ (avanti/più)

Nei livelli di menu:

Livello inferiore: Tasto **OK**

Livello superiore: Tasto ◀ 1 sec.

8.1.2 Display di base

Il display di base fornisce le informazioni sull'attuale stato d'esercizio dell'apparecchio di ventilazione.



Abb. 8.2: Display di base

- 1 Stato d'esercizio
- 2 Giorno della settimana/Ora
- 3 Funzione impianto di combustione attiva
- 4 Programma timer attivo
- 5 Bypass attivo/aperto

8.2 Modalità d'esercizio

L'apparecchio dispone di 3 livelli di ventilazione. È possibile scegliere tra le seguenti modalità d'esercizio:

Modalità d'esercizio	Impiego
OFF ¹	L'apparecchio di ventilazione dovrebbe essere sempre in funzione! (Protezione contro l'umidità anche in caso di assenza prolungata)
AUTOMATICO	Regime minimo per protezione dall'umidità, regolazione automatica continua della portata d'aria quando il sensore della qualità dell'aria è collegato
LIVELLO 1	Ventilazione ridotta (ad es. di notte o in caso di assenza)
LIVELLO 2	Ventilazione normale (esercizio normale quando si è presenti durante il giorno)
LIVELLO 3	Ventilazione intensiva (ad es. ventilazione d'urto o esercizio festa)

1. In funzione della configurazione dell'apparecchio, eventualmente non disponibile

Abb. 8.3: Modalità d'esercizio

La modalità d'esercizio viene impostata sull'unità di comando dell'apparecchio di ventilazione nel display di base con i tasti ◀ e ▶.

Premendo il tasto OK sul display di base si apre o si chiude il bypass. Il comando manuale del bypass dipende dalla configurazione ed eventualmente non è attivato (vedere il Menu operatore 20 - Impostazioni).

■ OFF

I ventilatori dell'apparecchio di ventilazione sono spenti (dipende dalla configurazione dell'apparecchio, eventualmente non è impostabile oppure è configurato in modo diverso)

■ AUTOMATICO

Il comando in funzione del fabbisogno garantisce un esercizio particolarmente redditizio dell'apparecchio di ventilazione attraverso i sensori di qualità dell'aria. In Modalità Automatico, la portata volumetrica viene regolata in continuo in base alla qualità dell'aria di espulsione. Il numero di giri dei ventilatori viene aumentato in funzione del crescente fabbisogno di ventilazione. Con un fabbisogno ridotto, i ventilatori funzionano a risparmio energetico con un numero di giri limitato.

Grazie al sensore della qualità dell'aria ulteriormente integrato, in caso di cattiva qualità dell'aria esterna, la Modalità Automatico regola il flusso anche in caso di un numero di giri ridotto per continuare a garantire la dovuta protezione contro l'umidità ma introducendo nell'edificio solo una piccola quantità della pessima aria esterna.

■ LIVELLO 1

(Ventilazione ridotta)

Ventilazione di base per evitare danni dovuti all'umidità (ad es. quando si è assenti o di notte).

■ LIVELLO 2

(Ventilazione normale)

Esercizio normale quando si è presenti (ad es. durante il giorno).

■ LIVELLO 3

(Ventilazione intensiva)

Ventilazione d'urto in caso di fabbisogno temporaneamente molto elevato per ridurre i picchi di carico (ad es. mentre si cucina, si fa una doccia o un bagno, in presenza di fumo o di tante persone).

8.3 Menu operatore



Nel Menu operatore vengono impostati i programmi di commutazione settimanali e i parametri di esercizio (messaggio filtri, bypass, apparecchi e sensori esterni) e vengono visualizzate le informazioni relative allo stato e al funzionamento dell'apparecchio di ventilazione (numero di giri del ventilatore, portate volumetriche, temperature, stato di ingressi e uscite, cronologia degli errori).

Accesso: premere contemporaneamente i tasti ◀ e OK per 5 sec.

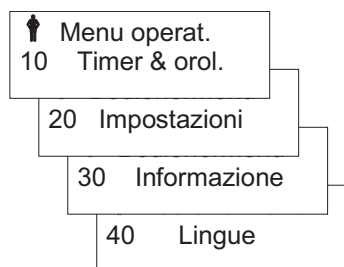


Abb. 8.4: Menu operatore

Sul display, il Menu operatore è contrassegnato in alto a sinistra

dal simbolo

i NOTA

Una descrizione dettagliata del Menu operatore è presente nelle istruzioni per l'uso.

Programmi

È possibile programmare gli orari di attività per ogni giorno della settimana. A tal fine, occorre per prima cosa selezionare il giorno della settimana, poi è necessario impostare l'orario di attività (ora e minuti) e specificare infine la modalità d'esercizio nella quale deve attivarsi.

Impostazione dell'orologio

L'apparecchio di ventilazione è dotato di un orologio in tempo reale con funzione calendario. Se il giorno della settimana o l'orario non sono corretti, è possibile reimpostare l'orologio.

Per prima cosa impostare la data attuale (giorno, mese, anno). Il giorno della settimana viene determinato automaticamente dalla funzione calendario. Impostare successivamente l'orario (ora, minuti).

i NOTA

L'impostazione dell'ora legale/solare avviene automaticamente quando la tensione di alimentazione è attiva.

In caso di un calo di tensione, l'orologio in tempo reale continua a funzionare grazie a una batteria tampone. L'orario impostato rimane salvato.

Tempo filtro

Una volta trascorso il periodo di intervallo impostato o in seguito al raggiungimento di un grado di imbrattamento massimo predefinito, il messaggio filtri ricorda di effettuarne la manutenzione mediante un avviso e il lampeggiamento del display.

L'intervallo dei filtri può essere impostato nell'intervallo di 2...18 mesi. L'impostazione di fabbrica è 6 mesi.

Reset in presenza di un messaggio filtri:

in seguito alla manutenzione dei filtri, il messaggio viene tacitato / resettato premendo il tasto OK e il periodo di intervallo viene riavviato.

Reset senza messaggio filtri:

nel Menu operatore 30 - Informazioni / 31 - Messaggio di stato è possibile riavviare il periodo di intervallo nella visualizzazione 315 - Messaggio filtri premendo il tasto OK.

i NOTA

In caso di un calo di tensione o spegnimento dell'apparecchio di ventilazione il tempo filtro non viene resettato.

Bypass

Il bypass porta l'aria esterna attraverso lo scambiatore direttamente nell'edificio. Il recupero di calore viene disattivato. In estate questa funzione può essere utilizzata per convogliare l'aria esterna fresca (ad es. di notte) nei vari ambienti.

Sensore

La sensibilità di regolazione dei sensori di qualità dell'aria collegati (opzione) può essere modificata in un intervallo di -10...0...+10.

La sensibilità può essere aumentata ad es. per un sensore nel canale (+1...+10) oppure essere ridotta ad es. per un sensore nell'ambiente (-1...-10). L'impostazione di fabbrica è 0.

Informazioni di funzionamento e di stato

Possono essere visualizzate numerose informazioni riguardo allo stato e al funzionamento dell'apparecchio di ventilazione. Non è possibile però modificare le impostazioni in questo menu.

In caso di blocco, le informazioni visualizzate nelle voci di menu descritte di seguito possono essere di aiuto all'installatore, al servizio clienti o ai colleghi del servizio di assistenza telefonica per fornire una diagnosi. Molte di queste informazioni sono comprensibili solo al personale specializzato.

Messaggio di stato

Visualizzazione di modalità d'esercizio attuale, stato della valvola di bypass, funzioni di sicurezza per impianti di combustione e temperature

Portate volumetriche

Visualizzazione delle portate volumetriche dell'aria di alimentazione e dell'aria di espulsione configurate rispettivamente per le modalità d'esercizio dei livelli 1, 2, 3 e per la Modalità Automatico.

Messaggio di errore

Visualizzazione del messaggio di errore attualmente presente (errore attivo) con informazioni relative a data, orario e modalità d'esercizio.

Visualizzazione degli ultimi 8 messaggi di errore comparsi (cronologia degli errori, voce 1...8), rispettivamente con le informazioni relative a data, orario e modalità d'esercizio al momento dell'errore.

8.4 Menu Assistenza



Nel Menu Assistenza vengono eseguite le impostazioni fondamentali per il funzionamento dell'impianto di ventilazione. Mediante la parametrizzazione nel Menu Assistenza il funzionamento dell'apparecchio viene adeguato ai requisiti individuali del relativo oggetto. Le impostazioni devono essere eseguite da personale specializzato durante l'avviamento e di solito successivamente non devono più essere modificate.

Accesso: premere contemporaneamente i tasti ► e OK per 5 sec.

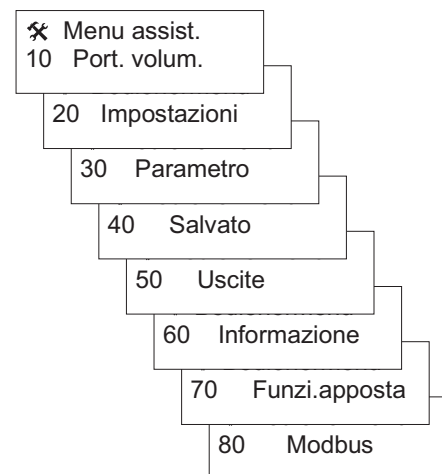


Abb. 8.5: Menu Assistenza

Sul display, il Menu Assistenza è contrassegnato in alto a sinistra dal simbolo ✖.

i NOTA

Le impostazioni nel Menu Assistenza incidono notevolmente sul funzionamento dell'impianto e devono essere eseguite esclusivamente da personale specializzato qualificato. Impostazioni inappropriate o errate possono pregiudicare l'efficienza dell'impianto e causare blocchi di funzionamento!

La **navigazione nella struttura del menu** all'interno del livello avviene con i tasti ◀ e ▶. La voce di menu desiderata viene selezionata con il tasto OK. Per lasciare un livello, tenere premuto il tasto ◀.

La **modifica delle impostazioni** avviene analogamente con i tasti ◀ e ▶. Con il tasto OK viene salvato il valore desiderato. Per lasciare la voce di menu senza salvare, premere il tasto ◀ per 1 sec.

i NOTA

Se in 180 secondi non viene eseguita nessuna impostazione, si ritorna alla visualizzazione di base.

L'apparecchio di ventilazione è concepito per diverse regioni. Eventuali scostamenti della seguente descrizione del menu sono rilevanti per il funzionamento generale.

8.4.1 Informazioni generali

Nel Menu Assistenza vengono eseguite le impostazioni fondamentali per il funzionamento dell'impianto di ventilazione. Mediante la parametrizzazione nel Menu Assistenza il funzionamento dell'apparecchio viene adeguato ai requisiti individuali del relativo oggetto. Le impostazioni devono essere eseguite da personale specializzato durante l'avviamento e di solito successivamente non devono più essere modificate.

i NOTA

Le impostazioni nel Menu Assistenza incidono notevolmente sul funzionamento dell'impianto e devono essere eseguite esclusivamente da personale specializzato qualificato. Impostazioni inappropriate o errate possono pregiudicare l'efficienza dell'impianto e causare blocchi di funzionamento!

8.4.2 Menu Assistenza 10 - Portate volumetriche

L'apparecchio di ventilazione viene consegnato con le portate volumetriche dell'aria preimpostate per i 3 livelli di ventilazione (incl. Modalità Automatico).

All'avviamento è possibile modificare i valori preconfigurati e adeguarli ai requisiti individuali.

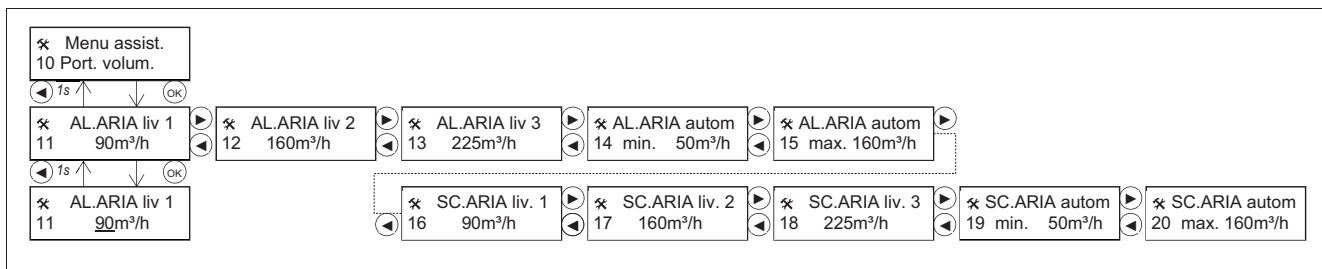


Abb. 8.6:Menu Assistenza 10: Portate volumetriche

8.4.3 Menu Assistenza 20 - Impostazioni



21 Elemento di comando

L'apparecchio di ventilazione può essere azionato con l'unità di comando integrata senza un interruttore di comando esterno. A tal fine si hanno a disposizione il tipo 1 e 2 come elemento di comando via cavo e il tipo 3 come interruttore radio Enocean. Per il funzionamento di un ulteriore elemento di comando è necessaria la scheda di ampliamento I/O (accessorio opzionale).

Se viene collegato un ulteriore elemento di comando, è necessario registrarlo nel Menu Elemento di comando.

Elemento di comando	Tipi 1	Tipi 2	Tipi 3
Figura			

Abb. 8.7:Tipi di elementi di comando



22, 23 Sensore 1 / Sensore 2

L'apparecchio di ventilazione è dotato complessivamente di 4 sensori, sebbene è presente un sensore in ogni flusso d'aria. I sensori per l'aria espulsa e l'aria di alimentazione non possono essere riconfigurati.

La sensibilità di regolazione dei sensori combinati (temperatura, umidità dell'aria e qualità dell'aria) nell'aria esterna e nell'aria di espulsione può essere modificata in un intervallo di -10 ... 0 ... +10. Se necessario, la sensibilità di regolazione può essere aumentata (+1 ... +10) o diminuita (-1 ... -10) nel Menu Sensibilità. L'impostazione di fabbrica è +0.



24 Bypass

Nel Menu Bypass viene impostato se l'apparecchio di ventilazione è dotato di un bypass. Tale impostazione è preconfigurata di fabbrica in base alla dotazione.



25 Preriscaldamento

Attivazione del preriscaldamento.

All'apparecchio di ventilazione può essere aggiunto un radiatore di preriscaldamento elettrico, da ordinare come accessorio a parte. Istruzioni per il riequipaggiamento vedi cap. 5.4.

Il comando avviene in funzione dell'aria esterna e della temperatura dell'aria di alimentazione.



25 Postriscaldamento

Attivazione del postriscaldamento

All'apparecchio di ventilazione può essere aggiunta una batteria di post-riscaldamento elettrica, da ordinare come accessorio a parte. Istruzioni per il riequipaggiamento vedi cap. 5.5

26 Ritorno della tensione

Configurazione del reinserimento dell'apparecchio di ventilazione in seguito a un calo di tensione nel livello qui definito o nel livello attivo prima del calo di tensione.

L'impostazione di fabbrica è Memory.

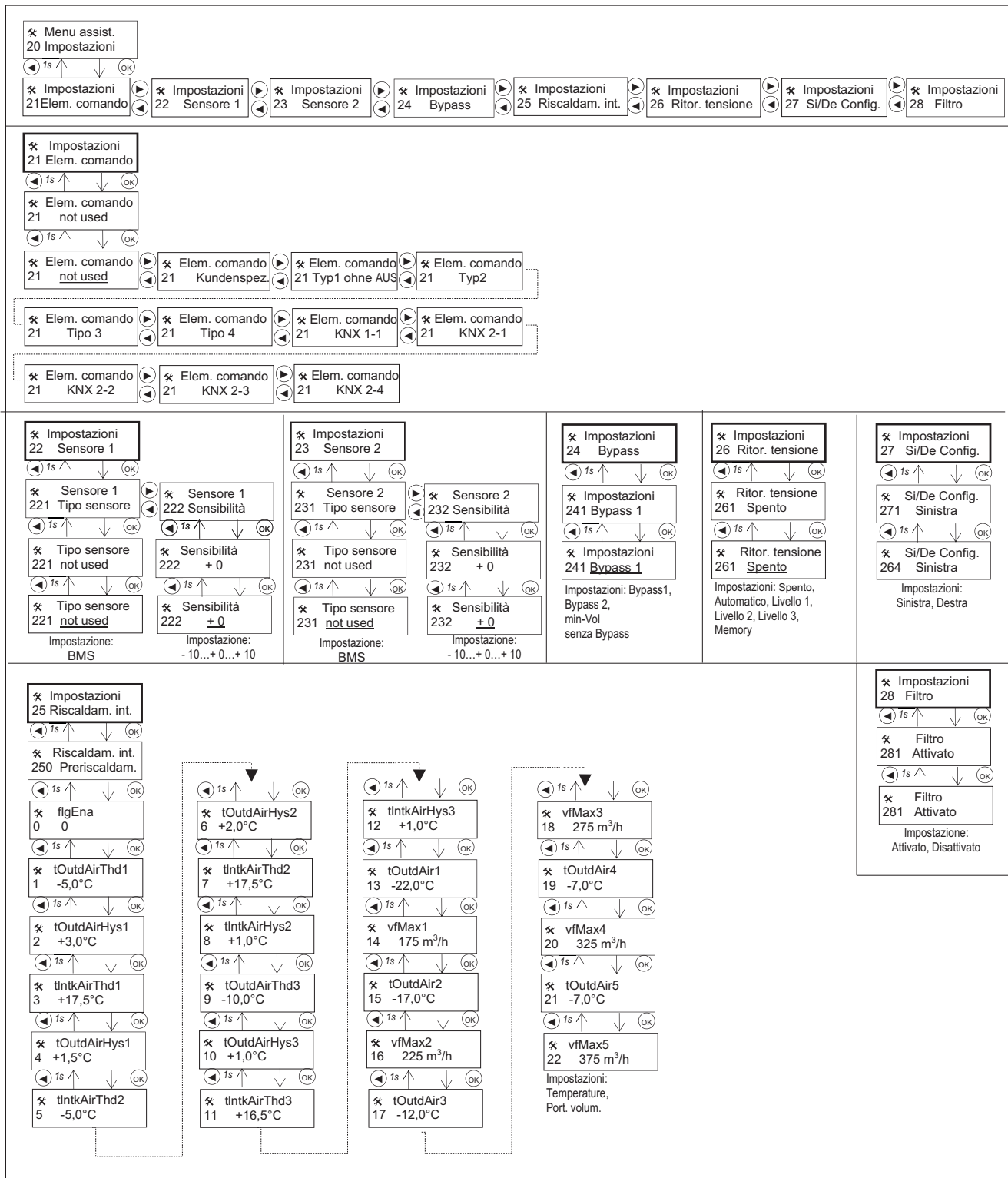
26 Commutazione a sinistra/destra

Configurazione della commutazione del lato dell'aria ambiente aria di alimentazione / aria di espulsione a sinistra o a destra.

L'impostazione di fabbrica è a destra.

i NOTA

Le impostazioni nella voce di menu 20 non devono essere modificate senza previo accordo con l'installatore.



The screenshot displays the '20 Assist Menu' with the following structure:

- Menu assist. 20 Impostazioni**
 - Impostazioni 21 Elem. comando
 - Elem. comando 21 not used
 - Elem. comando 21 not used
 - Elem. comando 21 Kundenspez
 - Elem. comando 21 Typ1 ohne AUS
 - Elem. comando 21 Typ2
 - Elem. comando 21 Tipo 3
 - Elem. comando 21 Tipo 4
 - Elem. comando 21 KNX 1-1
 - Elem. comando 21 KNX 2-1
 - Elem. comando 21 KNX 2-2
 - Elem. comando 21 KNX 2-3
 - Elem. comando 21 KNX 2-4
 - Impostazioni 22 Sensore 1
 - Sensore 1 221 Tipo sensore
 - Tipo sensore 221 not used
 - Tipo sensore 221 not used
 - Impostazione: BMS
 - Impostazioni 23 Sensore 2
 - Sensore 2 231 Tipo sensore
 - Tipo sensore 231 not used
 - Tipo sensore 231 not used
 - Impostazione: BMS
 - Impostazioni 24 Bypass
 - Impostazioni 241 Bypass 1
 - Impostazioni 241 Bypass 1
 - Impostazioni: Bypass 1, Bypass 2, min-Vol senza Bypass
 - Impostazioni 26 Ritor. tensione
 - Ritor. tensione 261 Spento
 - Ritor. tensione 261 Spento
 - Impostazioni: Spento, Automatico, Livello 1, Livello 2, Livello 3, Memory
 - Impostazioni 27 Si/De Config.
 - Si/De Config. 271 Sinistra
 - Si/De Config. 264 Sinistra
 - Impostazioni: Sinistra, Destra
 - Impostazioni 28 Filtro
 - Filtro 281 Attivato
 - Filtro 281 Attivato
 - Impostazione: Attivato, Disattivato
- Impostazioni 25 Riscaldam. int.**
 - Riscaldam. int. 250 Preriscaldam.
 - flgEna 0
 - tOutAirThd1 1 -5,0°C
 - tOutAirHys1 2 +3,0°C
 - tIntkAirThd1 3 +17,5°C
 - tOutAirHys1 4 +1,5°C
 - tIntkAirThd2 5 -5,0°C
 - tOutAirHys2 6 +2,0°C
 - tIntkAirThd2 7 +17,5°C
 - tIntkAirHys2 8 +1,0°C
 - tOutAirThd3 9 +17,5°C
 - tOutAirHys3 10 +1,0°C
 - tIntkAirThd3 11 +16,5°C
 - tIntkAirHys3 12 +1,0°C
 - tOutAir1 13 -22,0°C
 - vfMax1 14 175 m³/h
 - tOutAir2 15 -17,0°C
 - vfMax2 16 225 m³/h
 - tOutAir3 17 -12,0°C
 - vfMax3 18 275 m³/h
 - tOutAir4 19 -7,0°C
 - vfMax4 20 325 m³/h
 - tOutAir5 21 -7,0°C
 - vfMax5 22 375 m³/h
 - Impostazioni: Temperature, Port. volum.

Abb. 8.8: Menu Assistenza 20: Impostazioni

8.4.4 Menu Assistenza 30 - Parametri



31 Salvataggio dei parametri

Le portate volumetriche attualmente programmate o tutte le impostazioni per gli ingressi e le uscite digitali vengono salvate.



NOTA
Nello specifico, prima di modificare i parametri per gli ingressi e le uscite digitali, è consigliabile salvare le impostazioni dei parametri attualmente configurati.



32 Caricamento dei parametri

Le impostazioni per le portate volumetriche o per gli ingressi e le uscite digitali salvate nel Menu Parametri vengono caricate / ripristinate.



33 Reset dei parametri

I parametri per le portate volumetriche o per gli ingressi e le uscite digitali vengono resettati all'impostazione di fabbrica.



34 Configurazione dell'apparecchio

Carica la configurazione di base del rispettivo modello dell'apparecchio. A tal fine è necessario immettere il codice UV di 4 cifre, indicato sulla targhetta dati dell'apparecchio di ventilazione.

La configurazione di base serve per configurare ad es. i ventilatori e parametrizza i componenti interni ed esterni dell'apparecchio.



NOTA

Alla consegna la configurazione dell'apparecchio di ventilazione è già preimpostata di fabbrica.

In seguito alla sostituzione delle schede con quelle di ricambio, è necessario immettere il codice UV. Senza configurazione di base, l'apparecchio non può essere messo in funzione.



35 Impostazione di fabbrica

Porta l'apparecchio di ventilazione all'impostazione di fabbrica. Per riavviare il software occorre immettere il codice UV (vedere la configurazione dell'apparecchio). Tutti i parametri e le impostazioni individuali vengono resettati, mentre le programmazioni e la memoria degli errori vengono cancellate.



36 Memoria degli errori

Nel Menu operatore Informazioni / Messaggi di errore vengono salvati fino a 8 errori verificatesi. Nel Menu Memoria degli errori è possibile cancellare tutti i messaggi di errore salvati.



37 Configurazione dei ventilatori

I ventilatori integrati comunicano con la scheda di comando mediante Modbus RS 485. La configurazione necessaria è già caricata di fabbrica. In caso di sostituzione di un ventilatore, è quindi necessario caricare nuovamente la configurazione. A tale scopo, nel Menu Assistenza 30 - Config. ventil. 37. per prima cosa eseguire la fase 373 "Impostazione di fabbrica - Avvio", poi la fase 372 "Configurazione - Avvio" e infine la fase 371 "Indirizzamento - Avvio".

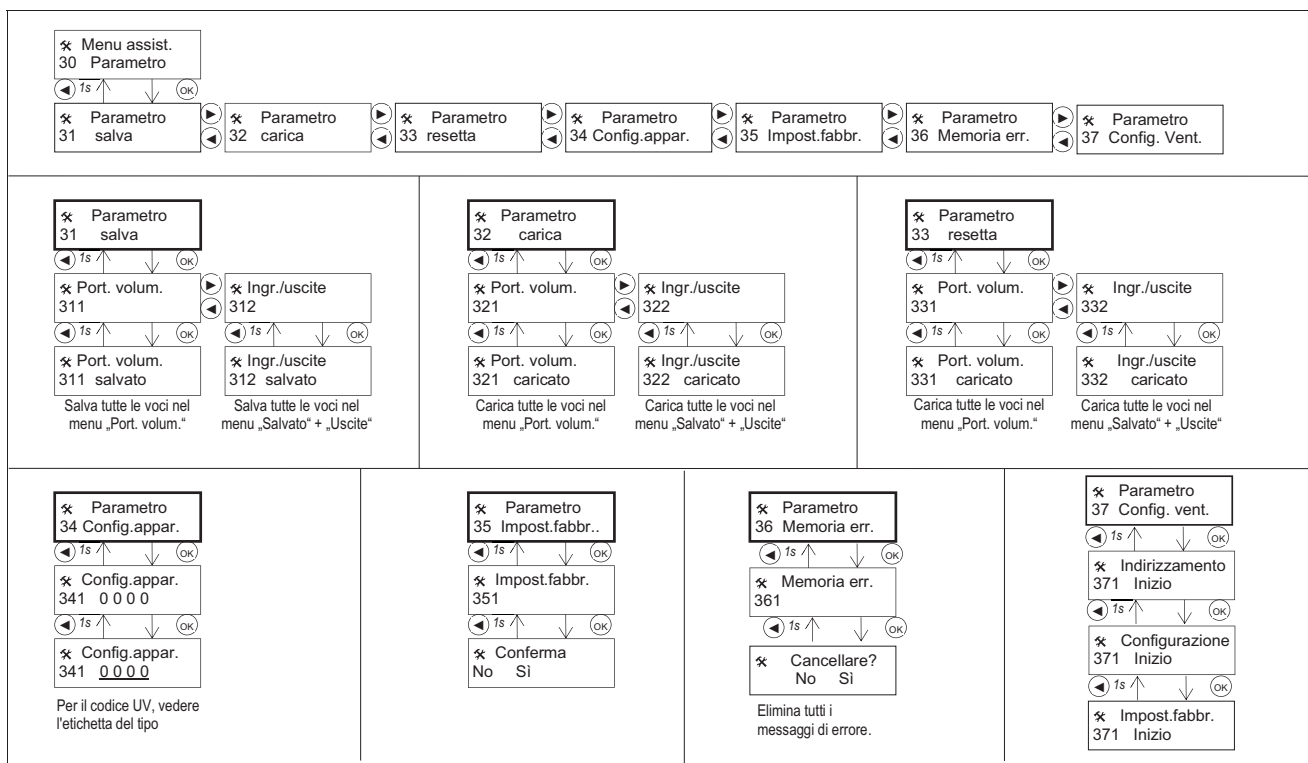


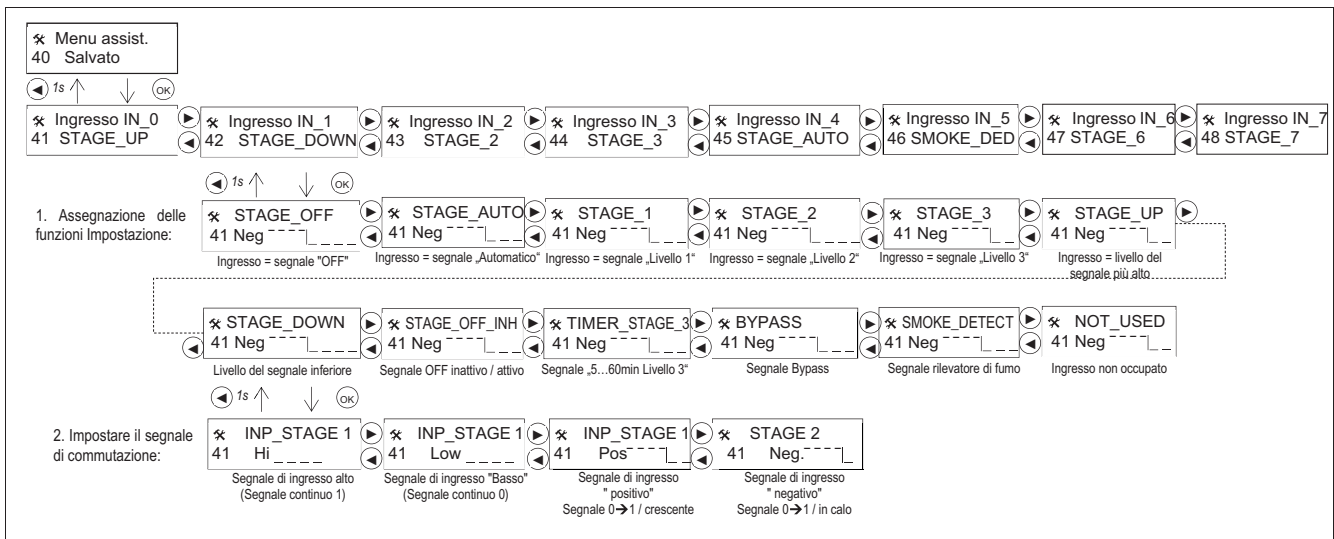
Abb. 8.9: Menu Assistenza 30: Parametro

8.4.5 Menu Assistenza 40 - Ingressi

Il modulo di ventilazione può essere dotato di una scheda supplementare che offre 6 ingressi digitali liberamente configurabili. Per ogni ingresso viene selezionata l'assegnazione di funzione e poi viene impostato il tipo del segnale di commutazione esterno.

Il modulo di ventilazione può essere dotato di una scheda supplementare che offre 6 ingressi digitali liberamente configurabili. Per ogni ingresso viene selezionata l'assegnazione di funzione e poi viene impostato il tipo del segnale di commutazione esterno.

Gli ingressi digitali possono essere utilizzati per controllare l'apparecchio di ventilazione mediante segnali esterni.



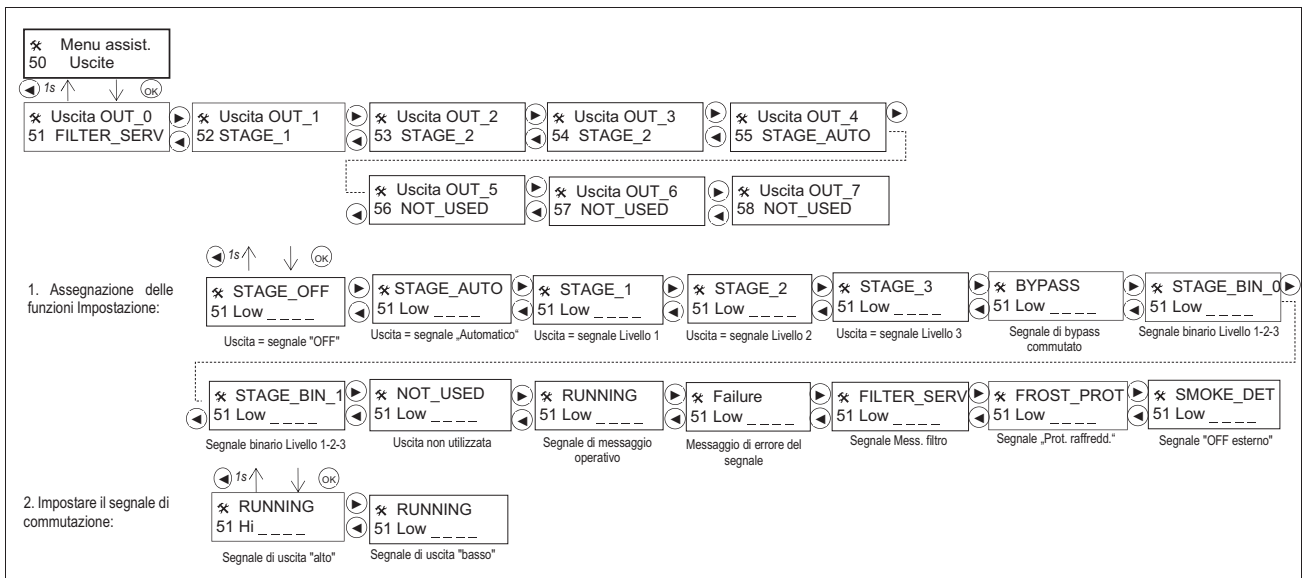
NOTA

Se gli elementi di comando esterni vengono collegati e configurati, gli ingressi sono in parte occupati.

8.4.6 Menu Assistenza 50 - Uscite

Il modulo di ventilazione può essere dotato di una scheda supplementare che offre 6 uscite digitali liberamente configurabili.

Per ogni uscita viene selezionata l'assegnazione di funzione e poi viene impostato il tipo del segnale di commutazione.



NOTA

Se gli elementi di comando esterni vengono collegati e configurati, le uscite sono in parte occupate.

8.4.7 Menu Assistenza 60 - Informazioni



61 Software

Indica la versione del software configurata o installata.



62 Configurazione dell'apparecchio

Mostra la configurazione di base caricata dell'apparecchio di ventilazione.



63 Elemento di comando

Indica se gli ingressi digitali sono parametrizzati per un sensore.

Nota: se per un elemento di comando è stata selezionata e poi modificata una configurazione standard, compare la scritta "user defined".

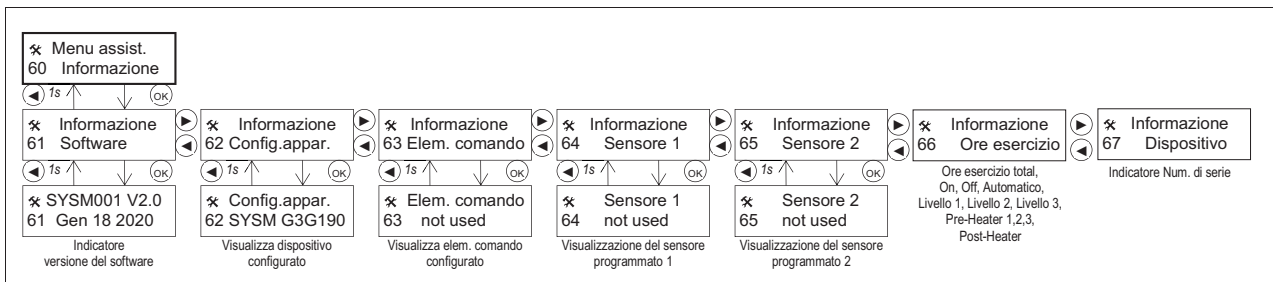


64, 65 Sensore 1 / 2

Indica la parametrizzazione dei sensori interni.

i NOTA

È possibile visualizzare ulteriori informazioni relative allo stato e al funzionamento dell'apparecchio di ventilazione nel Menu operatore 30 - Informazioni.



8.4.8 Menu Assistenza 70 - Funzioni speciali

In questo menu è possibile configurare le impostazioni per requisiti particolari.



71 Casa passiva

Se l'apparecchio di ventilazione è installato in una casa passiva, occorre attivare la relativa funzione. Questa funzione spegne automaticamente l'apparecchio di ventilazione in caso di temperatura dell'aria di alimentazione < +5 °C.

i NOTA

In una casa passiva è necessario utilizzare un radiatore di preriscaldamento per l'aria esterna.

In alternativa al filtro per l'aria di alimentazione in dotazione di fabbrica, occorre utilizzare il filtro per l'aria di alimentazione opzionale della classe filtro F7.



72 Modalità su richiesta

La Modalità su richiesta è una modalità d'esercizio speciale per locali abitativi utilizzati in maniera irregolare e non continuativa (ad es. appartamenti e case vacanza).

Presupposto è un sensore di qualità dell'aria (opzione) collegato all'apparecchio di ventilazione.

Se viene attivata la funzione Modalità su richiesta, essa sostituisce la modalità d'esercizio Automatico (invece della modalità d'esercizio Automatico, sul display viene visualizzato "Modalità su richiesta").

Rispettivamente dopo che è trascorso il tempo dell'intervallo di misurazione, l'apparecchio di ventilazione si avvia per il tempo di misurazione configurato per misurare la qualità dell'aria. Se necessario, l'apparecchio di ventilazione rimane in funzione fin-

ché non viene raggiunta una qualità dell'aria sufficiente e poi arresta il proprio funzionamento per il tempo dell'intervallo di misurazione.

L'intervallo di misurazione è impostabile nell'intervallo 0,1...24 h. L'impostazione di fabbrica è 6 h.

Il tempo di misurazione è impostabile nell'intervallo 0...120 minuti. L'impostazione di fabbrica è 15 minuti.

i NOTA

La Modalità su richiesta non soddisfa i requisiti per un locale abitativo usato in maniera normale e permanente.



73 Tempo di sbrinamento

Configurazione del tempo per la Modalità sbrinamento, dopo che si sono verificate le condizioni per la sua attivazione.

L'impostazione di fabbrica è 30 minuti.



74 Sbrinamento

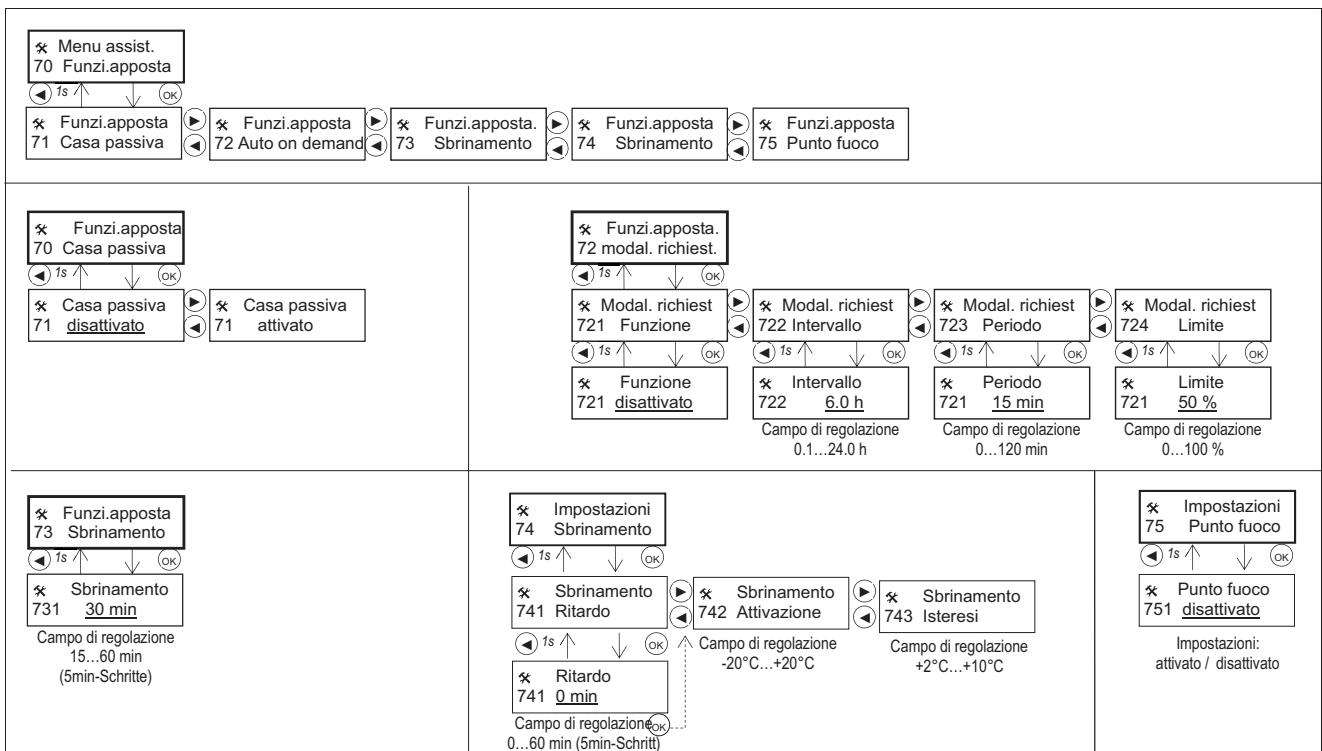
Configurazione del tempo minimo tra i cicli di sbrinamento al termine della Modalità sbrinamento. L'impostazione di fabbrica è 0 minuti.

Configurazione della temperatura per l'attivazione della Modalità sbrinamento. L'impostazione di fabbrica è +3 °C.

Configurazione dell'isteresi della Modalità sbrinamento. L'impostazione di fabbrica è +5 °C.

i NOTA

Le impostazioni nella voce di menu 70 possono essere modificate solo dall'installatore.



8.4.9 Menu Assistenza 80 - Modbus

L'apparecchio di ventilazione è dotato di un'interfaccia RS485 per il collegamento a un gateway esterno o alle pompe di calore System M /M Flex. In questo modo l'apparecchio di ventilazione è in grado di comunicare con un comando esterno.

Cavo consigliato: LIYY,3 x 0,34 mm². Il connettore per il collegamento Modbus all'apparecchio di ventilazione è compreso nella dotazione di fornitura.

81 Interfaccia

Attivazione dell'interfaccia. L'impostazione di fabbrica è disattivata.

82 Baud rate

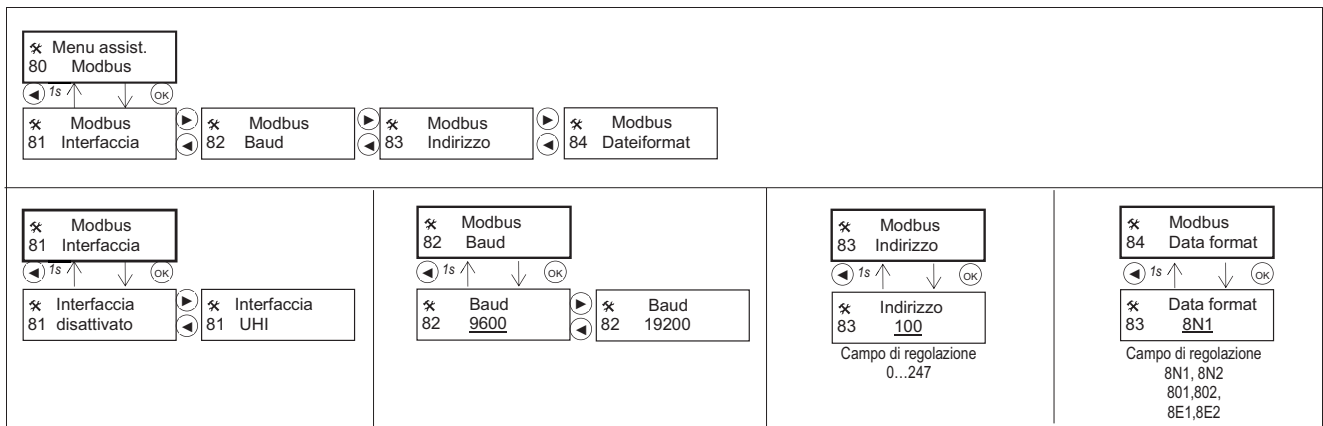
Impostazione della velocità di trasmissione nel sistema bus. L'impostazione di fabbrica è 9600 kbit/s.

83 Indirizzo

Impostazione dell'indirizzo dell'apparecchio di ventilazione nel sistema bus. L'impostazione di fabbrica è 100.

84 Formato dei dati

Impostazione del formato dei dati nel sistema bus. L'impostazione di fabbrica è 8N1.



9 Funzioni d'esercizio

9.1 Sensori di qualità dell'aria interni

Il sensore di qualità dell'aria è attivo solo in Modalità Automatico (per il funzionamento vedi cap. 8.2 Modalità d'esercizio - Modalità Automatico).

9.2 Radiatore di preriscaldamento (opzione)

La batteria di riscaldamento elettrica opzionale può essere utilizzata per il preriscaldamento dell'aria esterna.

i NOTA

L'impiego come radiatore di preriscaldamento è necessario quando:

- un impianto di combustione è installato nell'unità abitativa aerata
- l'apparecchio di ventilazione è installato in una casa passiva.

In caso di temperature molto basse, il preriscaldamento dell'aria esterna impedisce la formazione di ghiaccio sullo scambiatore e quindi abilita la Modalità sbrinamento. L'apparecchio di ventilazione funziona continuamente in Modalità recupero di calore e quindi lavora in modo efficiente.

9.3 Batteria di post-riscaldamento (opzione)

La batteria di riscaldamento elettrica opzionale dell'aria di alimentazione può essere utilizzata solo per la fase di postriscaldamento.

In questo modo è possibile aumentare il livello di comfort in caso di temperature dell'aria esterna molto basse nelle zone dell'aria di alimentazione.

9.4 Monitoraggio filtri

Il monitoraggio filtri avviene in modo temporizzato. Una volta trascorso il periodo di intervallo impostato, un messaggio filtri ricorda di effettuare la manutenzione mediante un avviso e il lampeggiamento del display. La configurazione del messaggio filtri avviene nel Menu operatore 20 - Impostazioni / 21 Tempo filtro.

Il tempo filtro può essere impostato nell'intervallo di 2...6 mesi. L'impostazione di fabbrica è 6 mesi.

Il monitoraggio filtri avviene inoltre mediante il monitoraggio delle portate volumetriche. In caso di uno scostamento predefinito della portata volumetrica reale dalla portata volumetrica nominale, il messaggio relativo alla manutenzione dei filtri viene visualizzato mediante un avviso e il lampeggiamento del display. L'inizializzazione della curva caratteristica per il monitoraggio della pressione dei filtri avviene nel Menu operatore sotto 30 Informazioni - 31 Messaggio di stato - 315 Messaggio filtri resettando il tempo filtro (premere OK per circa 2 secondi).

Sul display di base compare "Calib. filtro".

Reset filtri in presenza di un messaggio filtri

Tacitare / resettare il messaggio premendo il tasto OK sul display di base e riavviare il periodo di intervallo.

Reset filtri senza messaggio filtri

Riavviare il periodo di intervallo nel Menu operatore 30 - Informazioni / 31 - Messaggio di stato nella visualizzazione 315 - Messaggio filtri premendo il tasto OK.

i NOTA

In caso di un calo di tensione o spegnimento dell'apparecchio di ventilazione il tempo filtro non viene resettato.

i NOTA

Tacitare / resettare il messaggio premendo il tasto OK sul display di base.

9.5 Limitazione dello spegnimento

Lo spegnimento dell'apparecchio di ventilazione può essere limitato a livello temporale (senza bloccare completamente lo spegnimento). L'impostazione viene effettuata nel Menu Assistenza 20 - Impostazioni / ? 28 Off Limit.

In questo modo l'apparecchio di ventilazione può essere temporaneamente spento (ad es. in caso di cattivi odori nell'aria esterna), tuttavia la ventilazione di base per la protezione contro l'umidità continua a essere garantita.

Al termine del tempo impostato, l'apparecchio di ventilazione si avvia automaticamente al livello 1 (ventilazione ridotta) o in Modalità Automatico, se è collegato un sensore di qualità dell'aria.

Nell'impostazione di fabbrica la limitazione dello spegnimento è disattivata (impostazione = 0 h), ovvero l'apparecchio di ventilazione può essere spento per un periodo di tempo illimitato.

9.6 Comando del bypass

Il bypass porta l'aria esterna attraverso lo scambiatore direttamente nell'edificio. Il recupero di calore viene disattivato. In estate questa funzione può essere utilizzata per convogliare l'aria esterna fresca (ad es. di notte) nei vari ambienti.

Il bypass può essere comandato automaticamente e/o manualmente. La configurazione del comando del bypass avviene nel

Menu operatore Impostazioni/  Bypass.

Comando automatico del bypass

In caso di Modalità Automatico del bypass attivata nella voce di menu 22, il comando del bypass avviene in funzione della temperatura dell'aria esterna e dell'aria di espulsione.

La temperatura di arrivo corrisponde alla temperatura di comfort termico (impostabile nel Menu riscaldamento).

Raggiunta la temperatura impostata, l'aria esterna viene condotta direttamente all'interno della casa. I valori comuni variano da 15 °C (portare quanto più freddo possibile in casa) a 25 °C (mantenere quanto più calore possibile nell'abitazione).


L'impostazione di fabbrica è +22 °C. Se l'apparecchio di ventilazione è collegato a una pompa di calore System M o M Flex mediante collegamento Modbus RS 485, si prende in considerazione quando la pompa di calore è in Modalità estiva o invernale.

Il bypass si apre (il recupero di calore non è attivo) quando tutte le seguenti condizioni sono soddisfatte:

- Esercizio di raffrescamento della pompa di calore riconosciuto oppure riconoscimento della Modalità estiva da parte dell'apparecchio di ventilazione
- Temperatura dell'aria di espulsione superiore alla temperatura di comfort termico
- Temperatura dell'aria esterna inferiore alla temperatura di comfort termico

Il bypass si apre (il recupero di calore non è attivo) anche per l'esercizio di riscaldamento quando le seguenti condizioni sono soddisfatte:

- Temperatura di comfort termico superiore alla temperatura dell'aria di espulsione
- Esercizio di riscaldamento della pompa di calore riconosciuto oppure riconoscimento della Modalità invernale da parte dell'apparecchio di ventilazione
- Temperatura dell'aria di espulsione inferiore di 2 °C alla temperatura di commutazione
- Temperatura dell'aria esterna superiore di 1 °C alla temperatura di commutazione

Se il bypass è attivato / aperto e quindi il recupero di calore è spento, ciò viene segnalato mediante un  sul display di base.

Comando manuale del bypass

Se necessario, il bypass può essere attivato manualmente. Premendo il tasto OK sul display di base è possibile aprire o chiudere il bypass.

Chiusura della valvola di bypass in seguito a un periodo di tempo impostabile, possibilità di impostazione da 0,1 a 6,0 ore. L'impostazione 0,0 ore disattiva il comando manuale. L'impostazione di fabbrica è 6 ore.

NOTA

I comandi di commutazione del bypass delle funzioni di sicurezza o della Modalità Automatico del bypass hanno una priorità maggiore!

Come protezione contro il congelamento in caso di temperature dell'aria esterna molto basse (< +1 °C) è possibile muovere brevemente la valvola di bypass in modo automatico e regolare. A tal fine occorre impostare l'intervallo di inserimento della protezione antigelo nell'intervallo 5 ... 60 minuti.

L'impostazione di fabbrica è 0 minuti.

9.7 Funzioni speciali per l'elemento di comando

(solo con scheda I/O opzionale)

Se necessario, è possibile configurare la funzione di un tasto e del display a LED dell'elemento di comando (tipo 1) in modo diverso per una funzione speciale. La linea di allacciamento elettrico rimane invariata. L'adeguamento necessario della configurazione delle funzioni di ingresso per le funzioni assegnate ai tasti avviene nel Menu Assistenza 40 - Ingressi e della funzione di uscita per il display a LED nel Menu Assistenza 50 - Uscite.

Esempio 1:

Programmare la commutazione del bypass sul tasto ▼

- Per l'assegnazione del tasto ▼ nel Menu Assistenza 40 - Ingressi / 42 Ingresso IN_1 commutare su funzione BYPASS con segnale "Positivo" (impostazione della modalità d'esercizio possibile solo mediante il tasto ▲)
- Per l'indicazione di stato nel Menu Assistenza 50 - Uscite / 51 Uscita OUT_0 commutare su funzione BYPASS con segnale "Low" (messaggio di errore solo sul display dell'apparecchio di ventilazione)
- Impostazione comando manuale del bypass nel Menu operatore 20 - Impostazioni / 225 Bypass manuale su > 0 h.
- Funzionamento: ogni volta che si preme il tasto ? il bypass si attiva e quando il bypass è aperto, il LED arancione si illumina. Trascorso il tempo di apertura max. impostato, il bypass si chiude automaticamente.


Esempio 2:

Programmare una ventilazione d'urto limitata nel tempo sul tasto ▲

- Per l'assegnazione del tasto ▲ nel Menu Assistenza 40 - Ingressi / 41 Ingresso IN_0 commutare su funzione TIMER_STAGE_3 con segnale "Positivo" (impostazione della modalità d'esercizio possibile solo mediante il tasto ▼)
- Impostare il periodo di funzionamento per la ventilazione d'urto nel Menu operatore 20 - Impostazioni / 25 Timer max.
- Funzionamento: premendo il tasto ▲ si passa al livello 3 / Ventilazione intensiva; al termine del periodo di funzionamento impostato l'apparecchio torna in automatico nella modalità d'esercizio precedentemente attiva.

9.8 Blocco dello spegnimento

Lo spegnimento dell'apparecchio di ventilazione può essere bloccato. A tal fine, per gli elementi di comando preconfigurati

nel Menu Assistenza 20 - Impostazioni /  21 Elemento di comando occorre selezionare il rispettivo elemento di comando "senza OFF".

In alternativa è possibile configurare un ingresso digitale non occupato e libero nel Menu Assistenza 40 - Ingressi con la funzione "STAGE_OFF_INH" / Low Signal.

10 Manutenzione

10.1 Informazioni generali

Per garantire un sicuro funzionamento nel tempo, l'impianto di ventilazione deve essere sottoposto a regolare manutenzione. Tutte le operazioni di manutenzione e riparazione al di là della pulizia o del cambio dei filtri devono essere eseguite da personale specializzato qualificato. Prima dell'apertura dell'apparecchio assicurarsi che tutti i relativi circuiti elettrici siano privi di tensione e preservarli da un'accensione involontaria. Utilizzare esclusivamente ricambi originali del costruttore.

La manutenzione regolare, con frequenza annuale o biennale, del sistema di ventilazione è necessaria in termini di igiene e per garantire un funzionamento efficiente dal punto di vista energetico e senza inconvenienti.

Le misure di manutenzione comprendono:

- Controllo e pulizia dello scambiatore
- Pulizia interna dell'apparecchio di ventilazione
- Controllo e pulizia dello scarico condensa
- Controllo e pulizia degli altri componenti dell'impianto (ad es. batteria di riscaldamento, ingresso aria esterna e uscita aria espulsa)

⚠ ATTENZIONE!

La manutenzione dell'apparecchio di ventilazione deve essere eseguita solo da parte di personale specializzato qualificato! Esclusa la sostituzione dei filtri senza l'ausilio di attrezzi.

⚠ ATTENZIONE!

In caso di operazioni di manutenzione togliere la tensione all'apparecchio di ventilazione!

10.2 Manutenzione filtri

La manutenzione regolare di tutti i filtri aria nel sistema è necessaria per l'esercizio efficiente e igienico e senza inconvenienti dell'impianto.

Si raccomandano i seguenti intervalli di manutenzione:

- sostituire 4 settimane dopo la messa in esercizio (polvere di montaggio).
- Controllare al massimo dopo 6 mesi.
In caso di impurità minime scuotere il filtro e pulire con aspirapolvere (non lavare!), eventualmente sostituire.
- Sostituire almeno una volta l'anno.
- In caso di visualizzazione del messaggio di sostituzione filtri.

i NOTA

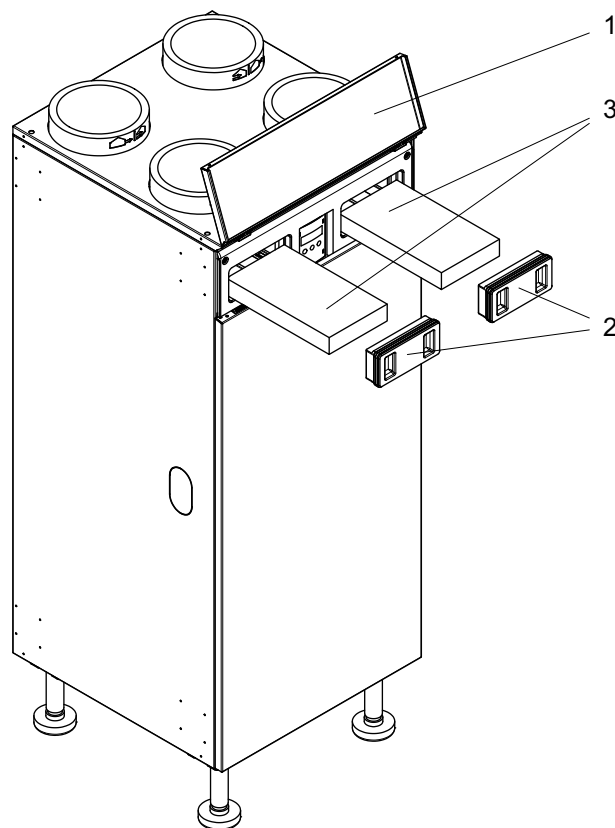
Gli interventi di manutenzione ai filtri devono essere protocolizzati (vedi cap. 17 a pag. 49).

10.2.1 Manutenzione dei filtri dell'apparecchio di ventilazione

È possibile effettuare la manutenzione del filtro dell'aria esterna e quello dell'aria espulsione senza utilizzare alcun utensile. Annotare la data del cambio filtri.

Reset:

- (A) In seguito alla manutenzione dei filtri, tacitare e resettare il messaggio filtri premendo il tasto OK.
- (B) Resettare il periodo di intervallo del messaggio filtri premendo il tasto OK nel Menu operatore 30 - Informazioni / 31 - Messaggio di stato nella visualizzazione 315 - Messaggio filtri (se non ci sono messaggi in coda).



- 1) Sollevare la copertura
- 2) Rimuovere i coperchi dei filtri
- 3) Rimuovere i filtri
- 4) Pulire/sostituire i filtri e reinserirli

i NOTA

L'apparecchio di ventilazione non può essere azionato senza filtri! Utilizzare esclusivamente dei filtri di ricambio originali con la classe filtro prevista! Altri filtri possono pregiudicare il funzionamento dell'impianto di ventilazione. Tra l'altro, il materiale del filtro influisce sulla durata di vita dello stesso, sul rumore di funzionamento, sull'efficienza di ventilazione e sul consumo energetico.

10.3 Pulizia delle prese di ingresso e di uscita dell'aria

È necessario sottoporre a regolare manutenzione le valvole dell'aria di alimentazione e dell'aria di espulsione o le griglie di ventilazione nonché i filtri in essi eventualmente installati.

- 1) Ruotare in senso antiorario la valvola a disco sul bordo della valvola (non sul disco)
- 2) Estrarre la valvola dal manicotto di montaggio
- 3) Pulire la valvola o eventualmente sostituire il filtro
- 4) Reinserire la valvola

i NOTA

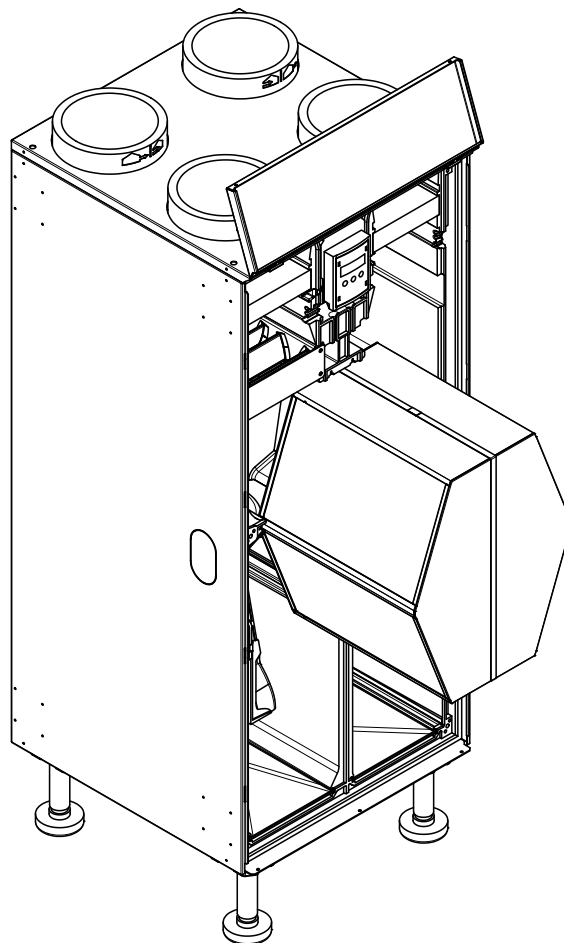
È vietato modificare l'impostazione delle valvole!

i NOTA

Non usare detergenti contenenti sabbia, soda, acidi o cloro che potrebbero attaccare le superfici!

10.4 Pulizia dello scambiatore

Lo scambiatore di plastica dell'apparecchio di ventilazione può essere liberato dallo sporco usando acqua calda pulita con il rompigitto della doccia o della vasca.



- 1) Togliere la tensione all'apparecchio e rimuovere la parete anteriore in lamiera
- 2) Allentare le 6 viti della parete anteriore in PPE e rimuovere la parete stessa
- 3) Estrarre con cautela lo scambiatore dalla custodia adoperando il tirante, sciacquare con acqua pulita, lasciare gocciolare l'acqua (non utilizzare detersivo) e reinserire orizzontalmente.
- 4) Inserire e avvitare la parete anteriore in PPE, appendere la parete anteriore in lamiera, attivare la tensione di alimentazione.

⚠ ATTENZIONE!

Per la pulizia togliere la tensione all'apparecchio di ventilazione!

i NOTA

Non immergere lo scambiatore completamente in acqua e non pulirlo in caso alta pressione! Non utilizzare detersivi!

10.5 Pulizia dell'apparecchio

L'alloggiamento esterno e, dopo la rimozione dello scambiatore, anche l'alloggiamento interno dell'apparecchio possono essere puliti con un panno umido.

⚠ ATTENZIONE!

Per la pulizia togliere la tensione all'apparecchio di ventilazione!

i NOTA

Non usare mai detergenti contenenti sabbia, soda, acidi o cloro che potrebbero attaccare le superfici.

10.6 Manutenzione dello scarico condensa

È necessario controllare regolarmente lo scarico condensa sul lato inferiore dell'apparecchio di ventilazione e il sifone installato e se necessario pulirli.

⚠ ATTENZIONE!

Uno scarico condensa difettoso può provocare guasti dell'apparecchio di ventilazione e danni causati dall'acqua!

10.7 Altri interventi di manutenzione

Occorre inoltre controllare e pulire regolarmente l'ingresso aria esterna e l'uscita aria espulsa, nonché gli altri componenti dell'impianto eventualmente presenti (ad es. batteria di riscaldamento).

11 Blocchi

I messaggi dei filtri, di stato e di blocco vengono visualizzati in chiaro sul quadro di comando dell'apparecchio di ventilazione.

In caso di messaggi di errore presenti, la retroilluminazione del display lampeggia.

⚠ ATTENZIONE!

Le riparazioni devono essere eseguite da personale specializzato qualificato. Utilizzare esclusivamente ricambi originali del costruttore.

Codice	Visualizzazione	Stato	Errore	Causa	Provvedimento
-	Nessuna (display off)	Off	Nessuna visualizzazione sul display, l'apparecchio non funziona	Nessuna tensione di alimentazione	Controllare la tensione di alimentazione.
-	Nessuna (display off)	In funzione	Nessuna visualizzazione sul display	Cavo di collegamento al display o scheda display difettosi.	Controllare il cavo, sostituire la scheda display
-	Filtro!	In funzione	Filtro sporco	Grado di imbrattamento raggiunto	Controllare / sostituire il filtro, ripristino del filtro
-	Aria espulsione > aria di alimentazione!	In funzione	Portata volumetrica dell'aria di espulsione superiore alla portata volumetrica dell'aria di alimentazione, pericolo di sottopressione *	Numero di giri del ventilatore aria di espulsione: 350 giri/min, valore superiore rispetto al numero di giri del ventilatore aria di alimentazione	Controllare il filtro, eventualmente sostituirlo Eseguire la misurazione di posizionamento e allineare le portate volumetriche / perdite di carico del sistema di canali dell'aria esterna/di alimentazione e dell'aria di espulsione/dell'aria espulsa
-	Protezione antiraffreddamento	Off	Spegnimento in caso di unità abitativa non riscaldata	Temperatura dell'aria di espulsione < +8 °C, spegnimento per la protezione antigelo nell'unità abitativa	Avviamento automatico in caso di temperatura ambiente > +9 °C
-	Esterno Off	Off	Spegnimento mediante segnale esterno	Segnale on/off esterno, rilevatore di fumo esterno, contatti RM	Automatico
E00	E00:Config. apparecchio	Off	L'apparecchio non si avvia	Configurazione dell'apparecchio non inserita	Inserire la configurazione dell'apparecchio, per il codice U/V vedere la targhetta dati
E01	E01:Bilanciamento aria	Off	Portata volumetrica dell'aria di espulsione superiore alla portata volumetrica dell'aria di alimentazione, pericolo di sottopressione *	Numero di giri del ventilatore aria di espulsione: 500 giri/min, valore superiore rispetto al numero di giri del ventilatore aria di alimentazione	Controllare il filtro, eventualmente sostituirlo Eseguire la misurazione di posizionamento e allineare le portate volumetriche / perdite di carico del sistema di canali dell'aria esterna/di alimentazione e dell'aria di espulsione/dell'aria espulsa
E03	E03:Errore int.	Off	Errore interno di comunicazione	Microprocessore o scheda CPU difettosi	Sostituire la scheda CPU
E05	E05:Sovraccarico est.	Off	Tensione di alimentazione bloccata, 24 V CC sovraccaricata	Cortocircuito	Informare il servizio clienti
E09	E09:Bilanciamento	Off	Errore di inserimento portata volumetrica: valore dell'aria di espulsione superiore a quello dell'aria di alimentazione	Errore parametro della portata volumetrica	Parametro della portata volumetrica Correggere il valore dell'aria di espulsione
E11	E11:Avvio vent1	Off	Il ventilatore VM1 aria esterna / aria di alimentazione non si avvia *	Nessun numero di giri del ventilatore per 30 sec., rottura del cavo, ventilatore bloccato o difettoso, nessuna comunicazione dati	Controllare / sostituire il cavo di collegamento e il ventilatore VM1, ripetere l'indirizzamento del ventilatore
E12	E12: Avvio vent2	Off	Il ventilatore VM2 aria di espulsione / aria espulsa non si avvia *	Nessun numero di giri del ventilatore per 30 sec., rottura del cavo, ventilatore bloccato o difettoso, nessuna comunicazione dati	Controllare / sostituire il cavo di collegamento e il ventilatore VM2, ripetere l'indirizzamento del ventilatore
E13	E13: Vent1 high	Off	Numero di giri del ventilatore VM1 aria esterna / aria di alimentazione troppo alto *	Resistenza dell'aria nel sistema di canali dell'aria esterna / aria di alimentazione troppo alta	Controllare il canale dell'aria esterna / aria di alimentazione, controllare / sostituire il filtro
E14	E14: Vent2 high	Off	Numero di giri del ventilatore VM2 aria di espulsione / aria espulsa troppo alto *	Resistenza dell'aria nel sistema di canali dell'aria di espulsione / aria espulsa troppo alta	Controllare il canale aria di espulsione / aria espulsa, controllare / sostituire il filtro
E15	E15: Vent1 low	Off	Numero di giri del ventilatore VM1 aria esterna / aria di alimentazione troppo basso *	La ruota del ventilatore è danneggiata a livello meccanico	Controllare il ventilatore VM1
E16	E16: Vent2 low	Off	Numero di giri del ventilatore VM2 aria di espulsione / aria espulsa troppo basso *	La ruota del ventilatore è danneggiata a livello meccanico	Controllare il ventilatore VM2
E17	E17: Arresto vent1	Off	Il ventilatore VM1 aria esterna / aria di alimentazione non funziona *	Numero di giri = 0, rottura del cavo, ventilatore bloccato o difettoso, nessuna comunicazione dati	Controllare / sostituire il cavo di collegamento e il ventilatore VM1, ripetere l'indirizzamento del ventilatore

Codice	Visualizzazione	Stato	Errore	Causa	Provvedimento
E18	E18: Arresto vent2	Off	Il ventilatore VM2 aria di espulsione / aria espulsa non funziona *	Numero di giri = 0, rottura del cavo, ventilatore bloccato o difettoso, nessuna comunicazione dati	Controllare / sostituire il cavo di collegamento e il ventilatore VM2, ripetere l'indirizzamento del ventilatore
E21	E21: Sensor1	Off	Sensore 1 aria esterna	Sensore o cavo difettosi	Controllare / sostituire il sensore dell'aria esterna
E22	E22: Sensor2	Off	Sensore 2 aria di alimentazione	Sensore o cavo difettosi	Controllare / sostituire il sensore dell'aria di alimentazione
E23	E23: Sensor3	Off	Sensore 3 aria di espulsione	Sensore o cavo difettosi	Controllare / sostituire il sensore dell'aria di espulsione
E24	E24: Sensor4	Off	Sensore 4 aria espulsa	Sensore o cavo difettosi	Controllare / sostituire il sensore dell'aria espulsa
E25	E25: Comunicazione esterna Modbus	In funzione	Nessuna comunicazione esterna Modbus	Cavo Modbus difettoso, parametrizzazione interfaccia scorretta, scheda CPU difettosa	Controllare / sostituire il cavo Modbus, correggere la parametrizzazione delle interfacce, sostituire la scheda CPU
E26	E26: Nessun segnale dal tachimetro	Off	Nessun segnale dal tachimetro del ventilatore VM1 / VM2 *	Sensore o cavo difettosi	Controllare / sostituire il ventilatore VM1 / VM2
E27	E27: Riscaldamento	Off	Nessun comando del radiatore di preriscaldamento	Cavo, elemento PTC o Powercard difettosi, parametrizzazione della temperatura scorretta	Controllare / sostituire il cavo, l'elemento PTC o la Powercard, adattare la parametrizzazione della temperatura
E31	E31: Avvio bypass	In funzione	Il bypass non scatta	Nessun assorbimento di corrente motore bypass, rottura del cavo	Controllare il cavo del bypass, controllare / sostituire la valvola di bypass

* Messaggio / blocco solo in caso di funzione impianti di combustione attiva

Abb. 11.1: Messaggi e blocchi

i NOTA

Nota: la tacitazione dell'errore in seguito alla sua eliminazione avviene per mezzo di un reset della tensione (spegnere la tensione di alimentazione per 5 secondi e poi riaccenderla).

11.1 Sensori interni

L'apparecchio di ventilazione è dotato di sensori interni (nell'aria esterna e nell'aria di espulsione) per la temperatura, l'umidità e i VOC (qualità dell'aria) e di due altri sensori nei ventilatore per la misurazione di temperatura, umidità, numero di giri e portata volumetrica.

I sensori dell'aria esterna e dell'aria di espulsione devono essere completamente sostituiti in caso di malfunzionamento. Anche in caso di anomalia dei valori misurati dei ventilatori, occorre sostituire completamente i ventilatori.

11.2 Sostituzione dei ventilatori

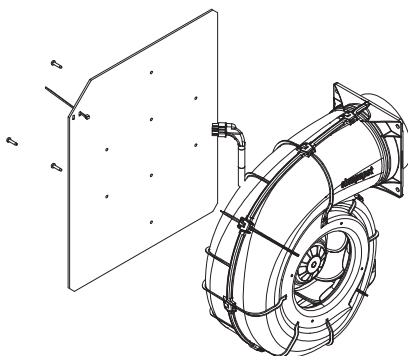


Abb. 11.2: Ventilatore sinistro

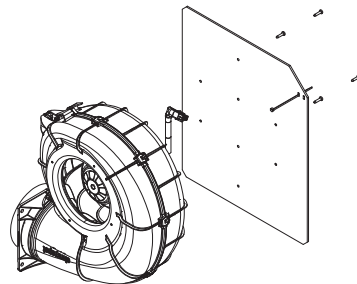


Abb. 11.3: Ventilatore destro

Se occorre sostituire un ventilatore, è possibile estrarlo solo dopo che il cartello per la condensa EPP è stato estratto accuratamente in avanti e il cavo è stato staccato.

Se è presente il gruppo costruttivo errato, la piastra di supporto (montaggio a sinistra o a destra) può essere adattata, vedere Fig. 11.2 e Fig. 11.3.

L'assegnazione per la regolazione come ventilatore dell'aria di espulsione o dell'aria esterna viene definita dal colore del connettore a spina nel fascio di cavi (aria esterna = blu, aria di espulsione = nero).

Per la memorizzazione del nuovo ventilatore occorre caricare l'impostazione di fabbrica nel Menu Assistenza, eseguire la configurazione del ventilatore e reinserire la configurazione dell'apparecchio (per U/V vedere la targhetta dati).

11.3 Sostituzione del bypass

Se occorre sostituire il bypass, è possibile staccarlo ed estrarlo direttamente prima del motore bypass.

Inserire il nuovo bypass nello slot corretto e collegarlo di conseguenza.

L'avvio e la marcia di controllo avvengono in seguito al ritorno della tensione.

11.4 Sostituzione della batteria di riscaldamento

Per la procedura di sostituzione vedere il capitolo 4.3.

L'avvio avviene in seguito al ritorno della tensione.

12 Ambiente e smaltimento

Si raccomanda di rispettare l'ambiente, aiutandoci a tutelarlo al meglio.

12.1 Smaltimento dell'imballaggio

L'apparecchio di ventilazione è stato accuratamente imballato al fine di proteggerlo da eventuali danni durante il trasporto. L'imballaggio per il trasporto si compone di materie prime riutilizzabili. Smaltirle nel rispetto dell'ambiente.

12.2 Smaltimento dell'apparecchio usato



Gli apparecchi con questo contrassegno non devono essere gettati tra i rifiuti. L'apparecchio inclusi gli accessori e le batterie e l'accumulatore esausti devono essere smaltiti separatamente. Lo smaltimento deve avvenire nel rispetto delle normative e delle disposizioni vigenti.

12.3 Smontaggio dell'apparecchio usato

Per smontare l'apparecchio di ventilazione eseguire in ordine inverso i passaggi descritti per il montaggio. Tutti i componenti dell'apparecchio di ventilazione possono essere smontati da personale specializzato qualificato con l'ausilio di utensili comunemente reperibili allo scopo di riciclare i materiali in modo efficiente e rispettoso dell'ambiente.

13 Informazioni sull'apparecchio

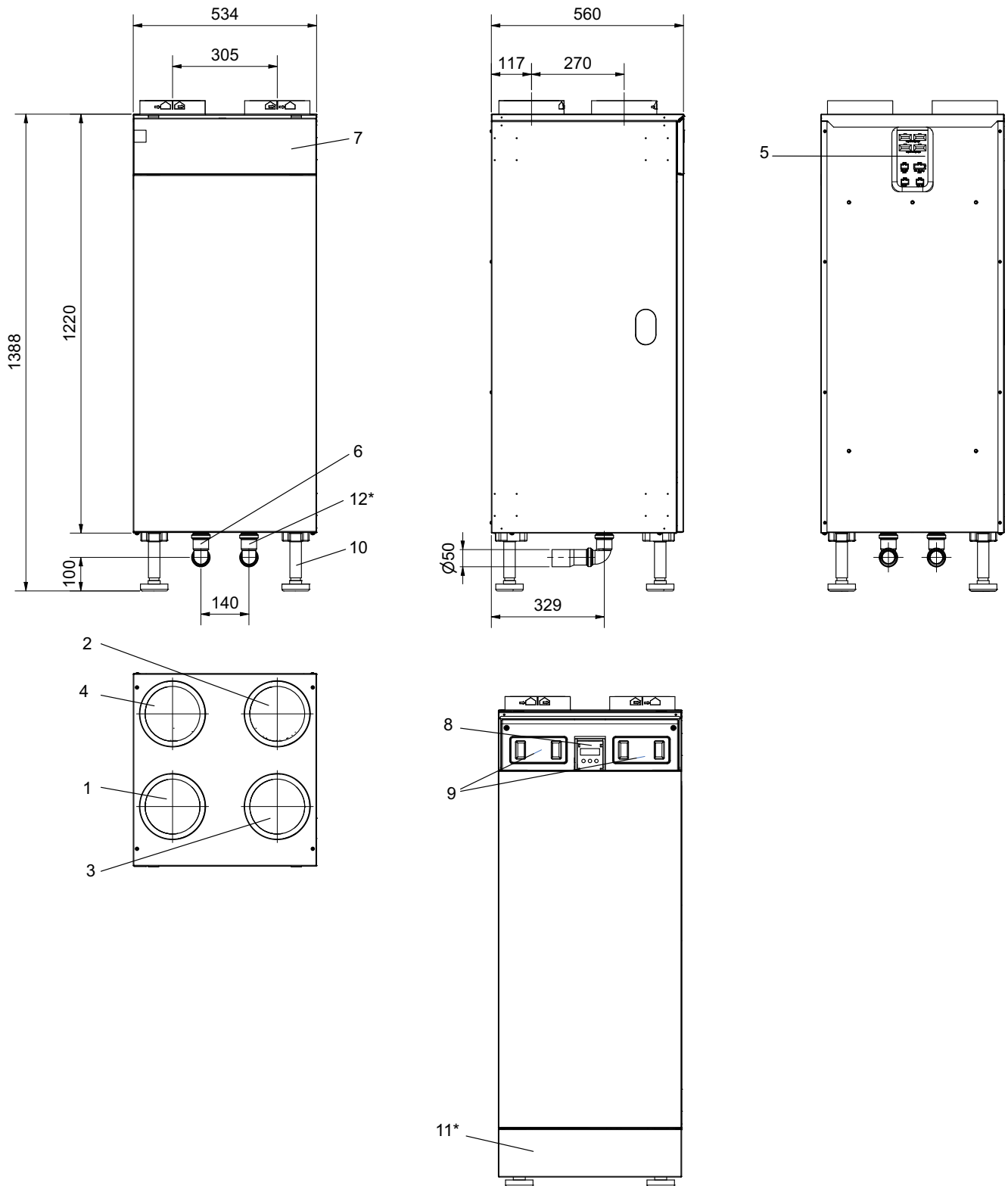
Modello e denominazione commerciale	M Flex Air	M Flex Air Plus
1 Tipo di costruzione		
1.1 Impiego	Apparecchio di ventilazione centrale	Apparecchio di ventilazione centrale
1.2 Numero unità	1	1
1.3 Tipologia costruttiva ventilatore	2 ventilatori radiali EC, regolazione portata volumetrica costante	2 ventilatori radiali EC, regolazione portata volumetrica costante
1.4 Tipologia costruttiva scambiatore	Controflusso incrociato	Controflusso incrociato - Entalpia
1.5 Bypass (integrato)	100% bypass	100% bypass
1.6 Classe filtro aria espulsione / aria esterna (secondo vecchia norma EN779)	M5 / M5 - opzionale F7	M5 / M5 - opzionale F7
1.7 Classe filtro aria espulsione / aria esterna (secondo nuova norma ISO 16890)	ePM10 / ePM10 - opzionale ePM1	ePM10 / ePM10 - opzionale ePM1
1.8 Sensore della qualità dell'aria integrato	2x (aria espulsione / aria esterna)	2x (aria espulsione / aria esterna)
1.9 Radiatore di preriscaldamento PTC	opzionale (aria esterna)	opzionale (aria esterna)
1.10 Batteria di post-riscaldamento PTC	opzionale (aria di alimentazione)	opzionale (aria di alimentazione)
2 Flusso volumetrico d'aria / rumore		
2.1 Flusso volumetrico d'aria min. m ³ /h	50	50
2.2 Flusso volumetrico d'aria max. m ³ /h	320	320
2.3 Compressione esterna max. Pa	120	120
2.4 Flusso volumetrico d'aria livello 1/2/3 ¹ m ³ /h	90 / 160 / 225	90 / 160 / 225
2.5 Flusso volumetrico d'aria libero m ³ /h	370	370
2.6 Compressione esterna con 200 m ³ /h Pa	> 300	> 300
2.7 Livello di pressione acustica livello 1/2/3 in 1 m ² dB(A)		
2.8 Livello di potenza sonora ErP dB(A)		
2.9 Livello di potenza sonora canale dell'aria esterna dB(A)		
2.10 Livello di potenza sonora canale dell'aria espulsa dB(A)		
2.11 Livello di potenza sonora canale dell'aria di espulsione dB(A)		
2.12 Livello di potenza sonora canale dell'aria di alimentazione dB(A)		
3 Dimensioni / Peso		
3.1 Dimensioni dell'apparecchio ³ senza piedini d'appoggio A x L x P mm	1220 x 534 x 560	1220 x 534 x 560
3.2 Allacciamenti dell'apparecchio Canali dell'aria	4x DN 160	4x DN 160
3.3 Allacciamenti dell'apparecchio Scarico condensa mm	Ø 50	Ø 50
3.4 Peso kg	52	52
4 Allacciamento elettrico		
4.1 Tensione di carico / protezione	1~/N/PE 230 V (50 Hz) / C13A	1~/N/PE 230 V (50 Hz) / C13A
4.2 Tensione di comando	1~/N/PE 230 V (50 Hz) / C13A	1~/N/PE 230 V (50 Hz) / C13A
4.3 Grado di protezione a norma EN 60 529 A	IP 21	IP 21
4.4 Assorbimento di corrente riscaldamento elettrico supplementare A		
4.5 Assorbimento di corrente max. A	10	10
4.6 Corrente di entrata max. W		
4.7 Potenza nominale W	56,0	56,0
4.8 Potenza assorbita livello 1/2/3 W		
4.9 Potenza assorbita riscaldamento elettrico supplementare W		
4.10 Potenza assorbita complessiva max. con batteria di post-riscaldamento W	2200	2200
5 Range di impiego		
5.1 Range di impiego - temperatura dell'ambiente di installazione °C		
5.2 Range di impiego - umidità max. ambiente di installazione %UR		
5.3 Range di impiego - temperatura dell'aria di espulsione °C		
5.4 Range di impiego - temperatura dell'aria di espulsione, umidità max. %UR		
5.5 Range di impiego - temperatura aria esterna °C	da -20 a +40	da -20 a +40
6 Conforme alle norme europee sulla sicurezza	Vedi Dichiarazione di conformità CE.	Vedi Dichiarazione di conformità CE.

Modello e denominazione commerciale	M Flex Air	M Flex Air Plus
7 Valori potenza ¹		
7.1 Grado di disponibilità del calore DIBt medio / max. %		
7.2 Potenza assorbita specifica DIBt W/h		
7.3 Coefficiente di prestazione DIBt medio		
7.4 Casa passiva - area di impiego m ³ /h		
7.5 Grado di disponibilità del calore PHI ηRecupero di calore, eff. %		
7.6 Efficienza elettrica PHI (potenza elettrica) Wh/m ³		

1. Questi dati caratterizzano le dimensioni e l'efficienza dell'impianto in conformità con la norma EN 13141-7. Per considerazioni di carattere economico ed energetico vanno prese in esame altre grandezze tra le quali la regolazione. Questi dati si ottengono esclusivamente con scambiatori di calore puliti. Per note esplicative su manutenzione, avviamento ed esercizio consultare i relativi capitoli delle istruzioni d'uso e di montaggio.
2. Il livello di pressione acustica indicato è relativo alla propagazione in campo libero. A seconda del luogo di installazione, il valore misurato può variare anche di 16 dB(A).
3. Tenere presente che il fabbisogno di spazio per l'allacciamento dei tubi, l'utilizzo e la manutenzione è maggiore.

14 Disegno quotato

14.1 Disegno quotato verticale

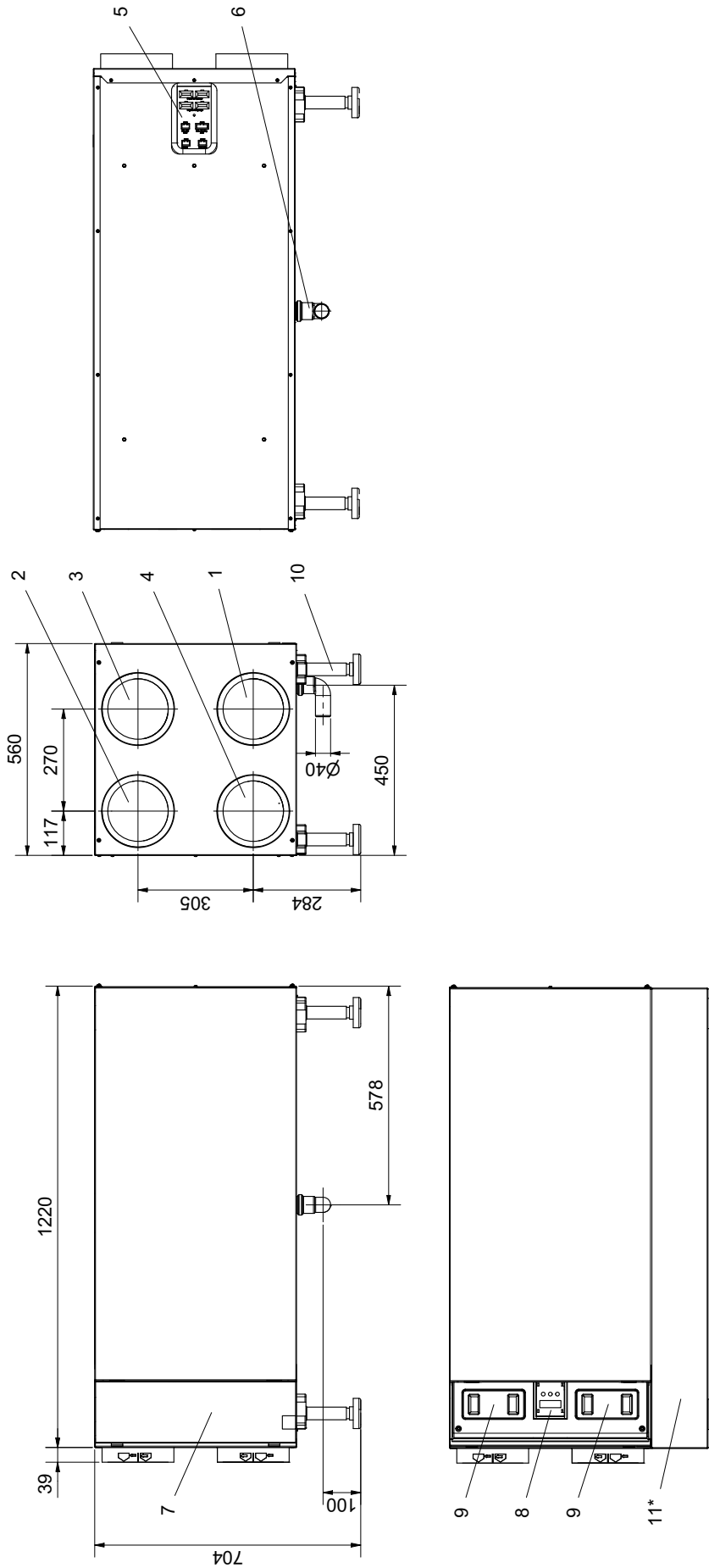


14.2 Legenda del disegno quotato

1	Manicotti canale dell'aria esterna (apparecchio di destra)
2	Manicotti canale dell'aria di alimentazione (apparecchio di destra)
3	Manicotti canale dell'aria di espulsione (apparecchio di destra)
4	Manicotti canale dell'aria espulsa (apparecchio di destra)
5	Allacciamento linea elettrica
6	Scarico condensa incl. riduzione (apparecchio di destra) *
7	Coperchio unità di comando e filtro
8	Unità di comando
9	Coperchi del filtro
10	Piedini regolabili
11	Copertura *
12	Scarico condensa in caso di impiego in edifici raffrescati *

* accessorio opzionale

14.3 Disegno quotato orizzontale



14.4 Legenda del disegno quotato

1	Manicotti canale dell'aria esterna
2	Manicotti canale dell'aria di alimentazione
3	Manicotti canale dell'aria di espulsione
4	Manicotti canale dell'aria espulsa
5	Allacciamento linea elettrica
6	Scarico condensa *
7	Coperchio unità di comando e filtro
8	Unità di comando
9	Coperchi del filtro
10	Piedini regolabili
11	Copertura *

* accessorio opzionale

15 Diagrammi

15.1 Curva caratteristica

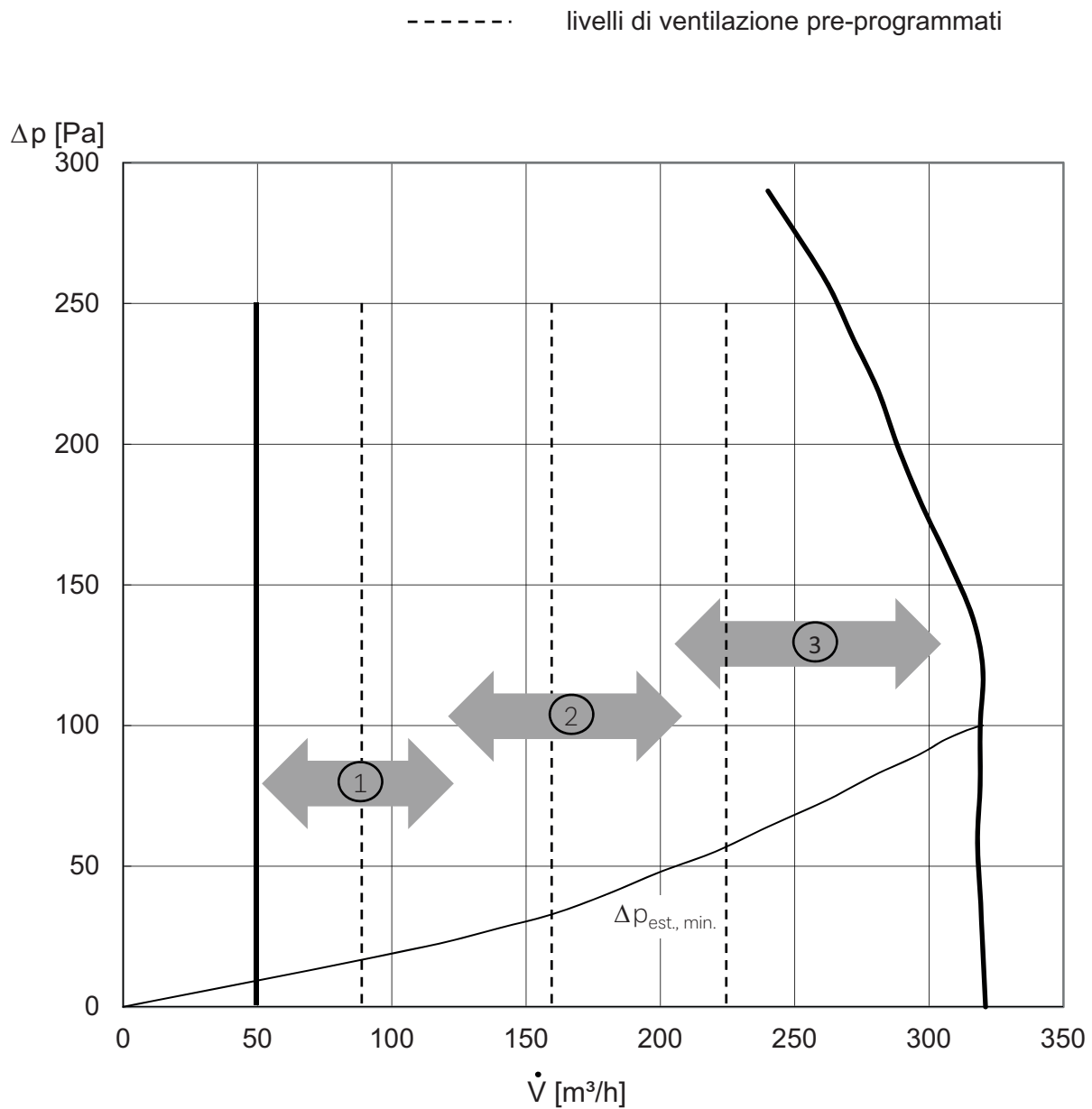


Abb. 15.1: Curva caratteristica M Flex Air

- 1 Livello 1 (impostazione di fabbrica*)
- 2 Livello 2 (impostazione di fabbrica*)
- 3 Livello 3 (impostazione di fabbrica*)

* liberamente programmabile

16 Checklist per l'installazione

i NOTA

Questo elenco non sostituisce la descrizione dettagliata con le indicazioni di installazione e di sicurezza nelle istruzioni di montaggio. Rispettare le istruzioni di montaggio per l'apparecchio di ventilazione e i relativi componenti accessori.

Apparecchio di ventilazione

- Ambiente di installazione asciutto e protetto dal gelo
- Apparecchio di ventilazione installato orizzontalmente e disposto verticalmente (distanziatori sugli angoli inferiori)
- Montaggio a parete con smorzamento delle vibrazioni in caso di pareti leggere
- Spazio libero per la manutenzione rispettato
- Tensione di alimentazione collegata, sezionamento di rete onnipolare possibile e accessibile (connettore, interruttore o fusibile)
- Unità di comando esterna e sensore aria ambiente (se presente) installati e collegati
- Radiatore di preriscaldamento dell'aria esterna (se presente) installato e collegato, posizione di montaggio e direzione dell'aria controllate (rispettare le istruzioni per l'installazione della batteria di riscaldamento)
- Accordo con il capo spazzacamino distrettuale se sono presenti impianti di combustione (funzione impianto di combustione attivata o richiesta, dispositivo di sicurezza esterno installato)

Tubatura della condensa

- Tubatura della condensa collegata ermeticamente all'apparecchio di ventilazione, fissata con fascetta di fissaggio
- Tubatura della condensa installata nell'intero tratto protetto dal gelo e con pendenza (tubo flessibile della condensa non flesso e non piegato)
- Sottopressione sul manicotto della condensa! Sifone contro l'aspirazione di aria di infiltrazione installato sull'apparecchio di ventilazione (il sifone può seccarsi, si consiglia quindi di scegliere un sifone a sfera con dispositivo di sicurezza anti-depressione e protezione contro il funzionamento a secco!)
- Sifone riempito di acqua, corretta procedura dell'intero scarico della condensa controllata (bacinella della condensa riempita di acqua)
- Bocchettone libero dal sifone sull'apparecchio in un imbuto sulla tubazione di scarico (nessun collegamento diretto tra apparecchio e tubazione di scarico, impedire in modo sicuro l'aspirazione di gas del canale!)
- Tubazione di scarico con altro sifone contro i cattivi odori dalla tubazione dell'acqua di scarico

Canale dell'aria

- Evitare il trasferimento delle vibrazioni, tutti i canali dell'aria collegati in modo flessibile all'apparecchio di ventilazione
- Misure per lo smorzamento delle vibrazioni su sospensioni, fascette, mensole (se necessario)

- Silenziatori o tubi flessibili di ventilazione fonoassorbenti installati (nel canale dell'aria di alimentazione e di espulsione, nonché nel canale dell'aria esterna e dell'aria espulsa)
- Brecce in parete e sul soffitto chiuse
- Canale dell'aria all'interno dell'involucro edilizio termoisolato
- Isolamento termico sul canale dell'aria esterna e dell'aria espulsa (impermeabile al vapore, sufficientemente resistente, non danneggiato o schiacciato)
- Collegamenti canali dell'aria e giunti attaccati con ulteriore nastro termoisolante
- Installare il canale dell'aria a tenuta ermetica! Allacciamenti e giunti del canale e isolamento termico eseguiti ed eventualmente attaccati a tenuta d'aria (le perdite nel canale dell'aria e i collegamenti non a tenuta possono portare alla formazione di condensa, prestare particolare attenzione al fatto che il collegamento della tubazione dell'aria esterna e dell'aria espulsa sia assolutamente a tenuta ermetica!)
- Condotte dell'aria, in particolare tubi flessibili di ventilazione non schiacciati o fortemente curvati (pericolo di elevate perdite di carico o isolamento termico ridotto!)
- Presa di ingresso/uscita dell'aria esterna e dell'aria espulsa protetta da foglie, impurità, odori, umidità che potrebbe infiltrarsi, altezza della neve prevista considerata
- Valvole dell'aria di alimentazione e di espulsione (griglie di ventilazione) installate

Avviamento

- Unità abitativa abitabile, lavori di costruzione conclusi, brecce chiuse, ristrutturazione interna completamente terminata, polvere di montaggio assente
- Porte interne montate, flusso garantito e privo di ostacoli dalla zona aria di alimentazione a quella dell'aria di espulsione attraverso fessure sotto le porte o griglie di ventilazione
- Direzione dell'aria sulle prese di ingresso e uscita dell'aria controllata, convogliamento aria non coperto, ostacolato, chiuso
- Filtro aria esterna, aria di espulsione e bypass presenti nell'apparecchio e puliti (eventualmente sostituire)
- Unità di comando esterna e sensore aria ambiente registrati nel Menu Assistenza
- Portate volumetriche impostate nel Menu Assistenza
- Misurazione di posizionamento e regolazione dell'impianto di ventilazione eseguite
- Prova di funzionalità (visualizzazione ottimale, modalità d'esercizio regolabili, telecomando, batteria di riscaldamento)
- Sensore aria ambiente (se presente) Funzionamento nella modalità d'esercizio Automatico controllato (Attenzione: reazione solo dopo circa 15 minuti di fase di riscaldamento!)
- Impostazioni nel Menu operatore e nel Menu Assistenza adeguate (ad es. bypass, sensibilità dei sensori)

Formazione

- Formare utente e gestore relativamente all'uso del dispositivo e spiegarne accuratamente il funzionamento
- Indicare al gestore e all'utente le necessarie operazioni di manutenzione da compiere (cambio filtri, reset del periodo di intervallo del messaggio filtri)
- Rimando alle ulteriori operazioni di manutenzione da parte del personale specializzato

17 Checklist per manutenzione filtri

Qui è possibile annotare gli interventi di manutenzione e gli altri lavori effettuati.

Controllare tutti i filtri nel sistema di ventilazione almeno ogni sei mesi e sostituirli una volta all'anno.

Ogni sei mesi	Anno
Data:	Data:
<input type="checkbox"/> controllato <input type="checkbox"/> sostituito	<input type="checkbox"/> controllato <input type="checkbox"/> sostituito
Data:	Data:
<input type="checkbox"/> controllato <input type="checkbox"/> sostituito	<input type="checkbox"/> controllato <input type="checkbox"/> sostituito
Data:	Data:
<input type="checkbox"/> controllato <input type="checkbox"/> sostituito	<input type="checkbox"/> controllato <input type="checkbox"/> sostituito
Data:	Data:
<input type="checkbox"/> controllato <input type="checkbox"/> sostituito	<input type="checkbox"/> controllato <input type="checkbox"/> sostituito
Data:	Data:
<input type="checkbox"/> controllato <input type="checkbox"/> sostituito	<input type="checkbox"/> controllato <input type="checkbox"/> sostituito
Data:	Data:
<input type="checkbox"/> controllato <input type="checkbox"/> sostituito	<input type="checkbox"/> controllato <input type="checkbox"/> sostituito
Data:	Data:
<input type="checkbox"/> controllato <input type="checkbox"/> sostituito	<input type="checkbox"/> controllato <input type="checkbox"/> sostituito
Data:	Data:
<input type="checkbox"/> controllato <input type="checkbox"/> sostituito	<input type="checkbox"/> controllato <input type="checkbox"/> sostituito
Data:	Data:
<input type="checkbox"/> controllato <input type="checkbox"/> sostituito	<input type="checkbox"/> controllato <input type="checkbox"/> sostituito
Data:	Data:
<input type="checkbox"/> controllato <input type="checkbox"/> sostituito	<input type="checkbox"/> controllato <input type="checkbox"/> sostituito

Ogni sei mesi	Anno
Data:	Data:
<input type="checkbox"/> controllato <input type="checkbox"/> sostituito	<input type="checkbox"/> controllato <input type="checkbox"/> sostituito
Data:	Data:
<input type="checkbox"/> controllato <input type="checkbox"/> sostituito	<input type="checkbox"/> controllato <input type="checkbox"/> sostituito
Data:	Data:
<input type="checkbox"/> controllato <input type="checkbox"/> sostituito	<input type="checkbox"/> controllato <input type="checkbox"/> sostituito
Data:	Data:
<input type="checkbox"/> controllato <input type="checkbox"/> sostituito	<input type="checkbox"/> controllato <input type="checkbox"/> sostituito
Data:	Data:
<input type="checkbox"/> controllato <input type="checkbox"/> sostituito	<input type="checkbox"/> controllato <input type="checkbox"/> sostituito
Data:	Data:
<input type="checkbox"/> controllato <input type="checkbox"/> sostituito	<input type="checkbox"/> controllato <input type="checkbox"/> sostituito
Data:	Data:
<input type="checkbox"/> controllato <input type="checkbox"/> sostituito	<input type="checkbox"/> controllato <input type="checkbox"/> sostituito
Data:	Data:
<input type="checkbox"/> controllato <input type="checkbox"/> sostituito	<input type="checkbox"/> controllato <input type="checkbox"/> sostituito
Data:	Data:
<input type="checkbox"/> controllato <input type="checkbox"/> sostituito	<input type="checkbox"/> controllato <input type="checkbox"/> sostituito
Data:	Data:
<input type="checkbox"/> controllato <input type="checkbox"/> sostituito	<input type="checkbox"/> controllato <input type="checkbox"/> sostituito

18 Certificato di garanzia

Glen Dimplex Deutschland

Le condizioni di servizio clienti e garanzia sono indicate nel certificato di garanzia della tecnologia di sistema di Glen Dimplex Deutschland GmbH.

Per la versione attualmente in vigore si rimanda alla sezione di download del sito Internet.

L'apparecchio di ventilazione è stato prodotto con cura e controllato a fondo prima della consegna.

Qualora sia necessario un intervento da parte del servizio clienti, viene informato in loco il servizio clienti autorizzato per la tecnologia di sistema, che si occuperà di una rapida soluzione del problema. Per conoscere il servizio clienti autorizzato per la tecnologia di sistema competente per la Sua regione, contatti la hotline centralizzata della Glen Dimplex Deutschland GmbH.

Glen Dimplex Deutschland GmbH
Divisione Dimplex
Servizio clienti
Am Goldenen Feld 18
D-95326 Kulmbach




Tel.: +49 9221 709 545
Fax: +49 9221 709 924 545

service@gelndimplex.de
www.glendimplex.de

i NOTA

Per l'elaborazione di richieste, incarichi del servizio clienti e reclami è necessario comunicare l'esatto modello di apparecchio, il numero di serie SN, la versione del software SV e il codice di produzione FD. Queste informazioni sono riportate sulla targhetta dati dell'apparecchio di ventilazione sotto forma di codice QR (1).

Inoltre sulla targhetta dati è riportato il numero UV, che è il codice per la configurazione dell'apparecchio (2).

Glen Dimplex Deutschland	Zentrales Wohnungslüftungsgerät mit Wärmerückgewinnung	
	Glen Dimplex Deutschland GmbH, Am Goldenen Feld 18, 95326 Kulmbach	
	Arbeiten an der Anlage dürfen nur von sachkundigen Personen durchgeführt werden. Working on the unit has to be carried out through competent persons. Seules des personnes qualifiées sont autorisées à intervenir sur cette machine.	
Typ <input type="text" value="M Flex Air / M Flex Air Plus"/>	UV <input type="text" value="1701"/>	
<input type="text" value="1~/N/PE 220-240V 50/60 Hz"/>		
Leistungsaufnahme:		
P _{max.} <input type="text" value="150"/> W	I _{max.} <input type="text" value="0,64"/> A	V _{max.} <input type="text" value="320"/> m ³ /h
P _{max. inkl. Vorheiz.} <input type="text" value="1600"/> W	I _{max. inkl. Vorheiz.} <input type="text" value="6,70"/> A	P _{max.} <input type="text" value="120"/> Pa
P _{Nachheiz.} <input type="text" value="-"/> W	I _{Nachheiz.} <input type="text" value="-"/> A	
P _{max. Hyd. Nachheiz.} <input type="text" value="-"/> bar		IP <input type="text" value="20"/>
		 <input type="text" value="52"/> kg
458101.29.04		

Indirizzo del servizio clienti:

19 Informazioni del prodotto

Secondo il regolamento (UE) n. 1253/2014, appendice IV

a	Nome fornitore	Glen Dimplex Deutschland GmbH												
b	Modello dell'apparecchio di ventilazione	M Flex Air												
b	Sensore della qualità dell'aria	integrato			integrato			integrato			integrato			
c	Classe di consumo energetico specifica (a seconda della zona climatica fredda / media / calda)													
c	Consumo energetico specifico SEV (a seconda della zona climatica fredda / media / calda)	kWh/m ² ·a												
d	Tipo di impiego (RVU = ventilazione domestica, NRUV = non ventilazione degli ambienti)		RVU			RVU			RVU			RVU		
d	Tipo di direzione del flusso d'aria (BVU = apparecchio a due direzioni, UVU = apparecchio a una direzione)		BVU			BVU			BVU			BVU		
e	Tipo di azionamento (VSD = regolazione del numero di giri, MSD = azionamento a più stadi)		VSD			VSD			VSD			VSD		
f	Tipo del sistema di recupero di calore (REC = recuperativo, REG = rigenerativo, None = nessuno)		REC			REC			REC			REC		
g	Grado di rendimento termico η_t del recupero di calore	%												
h	Flusso volumetrico d'aria maggiore	m ³ /h	320			320			320			320		
i	Potenza elettrica di ingresso azionamento ventilatore	W												
j	Livello di potenza sonora L _{WA}	dB(A)												
k	Flusso volumetrico d'aria di riferimento	m ³ /s	0,062			0,062			0,062			0,062		
l	Differenza di pressione di riferimento	Pa	50			50			50			50		
m	Potenza assorbita specifica SPI	Wh/m ³												
n	Fattore di comando CRTL		1 (Comando manuale)			0,95 (Comando temporizzato)			0,85 (Esigenza centrale)			0,65 (Esigenza locale)		
o	Tasso di perdita interno massimo	%												
o	Tasso di perdita esterno massimo	%												
p	Percentuale di miscelazione lato interno/esterno (solo per impianti di ventilazione a due direzioni senza collegamento canale)	%												
q	Indicazione di avvertimento filtro (VU = indicazione sull'apparecchio, RC = indicazione sul telecomando)		VU			VU			VU			VU		
s	Indirizzo internet per istruzioni di montaggio e smontaggio		www.glendimplex.de			www.glendimplex.de			www.glendimplex.de			www.glendimplex.de		
t	Sensibilità di variazione della pressione del flusso d'aria (solo per apparecchi senza collegamento canale)	%5												
u	Tenuta ermetica tra interno ed esterno	m ³ /h												
v	Consumo energetico annuo AEC riferito a 100 m ² (a seconda della zona climatica fredda / media / calda)	kwh/a												
w	Risparmio energetico annuo in termini di riscaldamento AHS riferito a 100 m ² (a seconda della zona climatica fredda / media / calda)	kwh/a												

a	Nome fornitore	Glen Dimplex Deutschland GmbH												
b	Modello dell'apparecchio di ventilazione	M Flex Air Plus												
b	Sensore della qualità dell'aria	integrato			integrato			integrato			integrato			
c	Classe di consumo energetico specifica (a seconda della zona climatica fredda / media / calda)													
c	Consumo energetico specifico SEV (a seconda della zona climatica fredda / media / calda)	kWh/m ² ·a												
d	Tipo di impiego (RVU = ventilazione domestica, NRVU = non ventilazione degli ambienti)		RVU			RVU			RVU			RVU		
d	Tipo di direzione del flusso d'aria (BVU = apparecchio a due direzioni, UVU = apparecchio a una direzione)		BVU			BVU			BVU			BVU		
e	Tipo di azionamento (VSD = regolazione del numero di giri, MSD = azionamento a più stadi)		VSD			VSD			VSD			VSD		
f	Tipo del sistema di recupero di calore (REC = recuperativo, REG = rigenerativo, None = nessuno)		REC			REC			REC			REC		
g	Grado di rendimento termico η_t del recupero di calore	%												
h	Flusso volumetrico d'aria maggiore	m ³ /h	320			320			320			320		
i	Potenza elettrica di ingresso azionamento ventilatore	W												
j	Livello di potenza sonora L _{WA}	dB(A)												
k	Flusso volumetrico d'aria di riferimento	m ³ /s	0,062			0,062			0,062			0,062		
l	Differenza di pressione di riferimento	Pa	50			50			50			50		
m	Potenza assorbita specifica SPI	Wh/m ³												
n	Fattore di comando CTRL		1 (Comando manuale)			0,95 (Comando temporizzato)			0,85 (Esigenza centrale)			0,65 (Esigenza locale)		
o	Tasso di perdita interno massimo	%												
o	Tasso di perdita esterno massimo	%												
p	Percentuale di miscelazione lato interno/esterno (solo per impianti di ventilazione a due direzioni senza collegamento canale)	%												
q	Indicazione di avvertimento filtro (VU = indicazione sull'apparecchio, RC = indicazione sul telecomando)		VU			VU			VU			VU		
s	Indirizzo internet per istruzioni di montaggio e smontaggio		www.glendimplex.de			www.glendimplex.de			www.glendimplex.de			www.glendimplex.de		
t	Sensibilità di variazione della pressione del flusso d'aria (solo per apparecchi senza collegamento canale)	%5												
u	Tenuta ermetica tra interno ed esterno	m ³ /h												
v	Consumo energetico annuo AEC riferito a 100 m ² (a seconda della zona climatica fredda / media / calda)	kwh/a												
w	Risparmio energetico annuo in termini di riscaldamento AHS riferito a 100 m ² (a seconda della zona climatica fredda / media / calda)	kwh/a												



Glen Dimplex Deutschland

Zentrale

Glen Dimplex Deutschland GmbH
Am Goldenen Feld 18
D-95326 Kulmbach

T +49 9221 709-100
F +49 9221 709-339
dimplex@glendimplex.de
www.glendimplex.de

Geschäftsstelle Österreich

Glen Dimplex Austria GmbH
Hauptstraße 71
A-5302 Henndorf am Wallersee

T +43 6214 20330
F +43 6214 203304
info@dimplex.at
www.dimplex.at

Office France

Dimplex SAS
7 rue d'Überach
67590 Schweighouse Sur Moder

T +33 3 88 07 18 00
F +33 3 88 07 18 01
dimplex-ST@dimplex.de
www.dimplex.de/fr