

Montage- /Betriebsanleitung

LED Betriebsgeräte



Wir bedanken uns für den Kauf dieses nobilé-Produktes! Sie haben sich für ein qualitativ hochwertiges Produkt entschieden, das mit größter Sorgfalt produziert und diversen Qualitätskontrollen unterzogen wurde.

Sicherheitshinweise

Um einen sicheren Betrieb des Produktes zu garantieren, beachten Sie bitte diese Anleitung und bewahren Sie diese auf, damit sie gegebenenfalls zu einem späteren Zeitpunkt verfügbar ist. Die geltenden Sicherheits- und Unfallverhütungsvorschriften sind einzuhalten. Unsachgemäßes Öffnen der Produkte ist nicht zulässig, es besteht Lebensgefahr durch elektrische Spannung. Reparaturen dürfen nur vom Hersteller durchgeführt werden. Die Montage und der elektrische Anschluss des Produktes müssen fachgerecht nach den Installationsvorschriften DIN VDE 0100 von einer fachkundigen Person (z.B. Elektroinstallateur) durchgeführt werden. Zudem sollten weitere landesspezifische und gesetzliche Bestimmungen und Richtlinien beachtet werden. Vor jeglichen Arbeiten an der Beleuchtungsanlage, ist diese spannungsfrei zu schalten. Stellen Sie vor der Inbetriebnahme sicher, dass von den nachgeschalteten Installationen oder angeschlossenen Verbrauchern keine Lebensgefahr besteht. Vor dem Einbau ist die übliche Funktionsprüfung durchzuführen. Bei LED-Lichtquellen beinhaltet die Funktionsprüfung auch eine Prüfung der Lichtfarbe. Sollte eine Fehlfunktion vorhanden sein, so ist dies vor der Montage der nobilé AG mitzuteilen. Um Wartungsarbeiten zu ermöglichen, sollte die Anlage auch nach der Installation zugänglich sein.

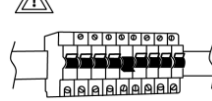
Hinweise

Netzleitungen nicht entlang des Betriebsgerätes verlegen, um Hochfrequenzkopplungen zu vermeiden. Betriebsgerät zum Schutz gegen höhere Spannungsspitzen nicht im gleichen Lastkreis mit Leuchtstofflampen oder anderen induktiven Lasten, z.B. Motoren, betreiben. Es ist für eine ausreichende Belüftung des Betriebsgerätes zu sorgen. Die Ausgänge der Betriebsgeräte dürfen nicht parallel geschaltet werden und das Betriebsgerät darf sekundärseitig nicht geschaltet werden.

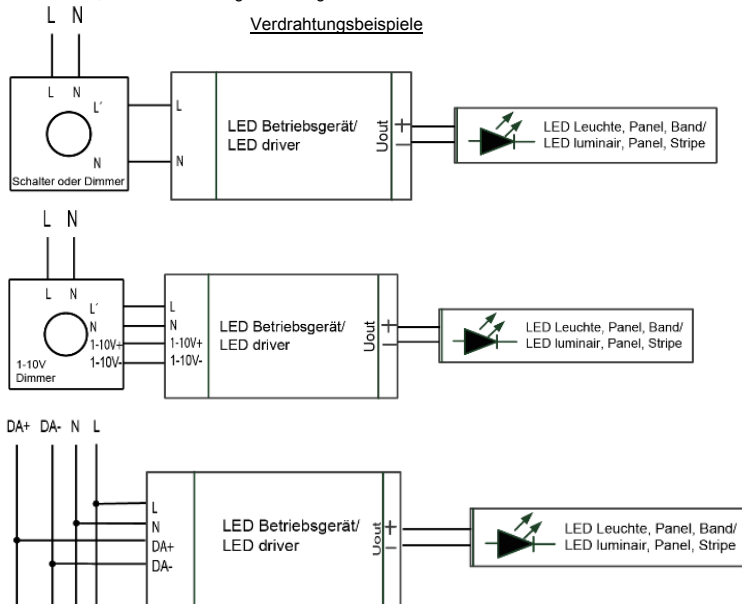
Anschluss/Montage

- Schalten Sie zuerst die Sicherung aus! Vor jeglichen Arbeiten an der Beleuchtungsanlage, ist diese spannungsfrei zu schalten.
- Stellen Sie eine gute Belüftung des Gehäuses sicher und platzieren Sie keine Gegenstände darauf. Es muss ein Mindestabstand von 10-15 cm zu anderen Wärmequellen eingehalten werden.
- Verwenden Sie nur zugelassene Anschlussleitungen für den Ein- und Ausgang (Installationsmaterial).
- Schließen Sie die Last (Leuchte/Panel/LED Band, usw.) an die Sekundärseite (SEC/U_{OUT}) an, dabei die Polarität beachten (Plus und Minus).
- Schließen Sie nun die Netzleitung ans LED Betriebsgerät (LED Konverter) (PRI/U_{IN}) an. Ist ein Erdungsanschluss (PE) am Betriebsgerät, so muss auch das Erdungskabel angeschlossen werden (grün/gelb).
- Bei dimmbaren LED Betriebsgeräten müssen die Steuerleitungen angeschlossen werden (1-10V, Dali, ...), dabei ist auf die Polarität zu achten.
- Sind alle Anschlüsse verdrahtet, kann die Sicherung wiedereingeschaltet werden.

TURN OFF!



Verdrahtungsbeispiele



Mounting-/Operation Instruction



Congratulations on your purchase of this nobilé-product! You have decided on a high-quality product which is manufactured with the utmost care and subject to several quality controls.

Safety notices

To ensure safe operation of the product, please follow these instructions and keep them in a safe place so that they may be available at a later date. The applicable safety and accident prevention regulations must be observed. Improper opening of the products is not permitted. There is danger to life due to electrical voltage. Repairs may only be carried out by the manufacturer. The assembly and electrical connection of the product must be carried out professionally by a competent person (e.g. electrician) in accordance with the installation regulations DIN VDE 0100. In addition, other country-specific and legal regulations and guidelines should be observed. Before carrying out any work on the lighting system, it must be disconnected from the power supply. Before commissioning, make sure that there is no danger to life from the downstream installations or connected consumers. Before installation, the usual functional test must be carried out. For LED light sources, the function test also includes a test of the light colour. If there is a failure, this must be reported to nobilé AG before installation. To enable maintenance work, the system should also be accessible after installation.

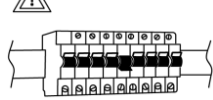
Notices

To avoid high frequency interference do not install power cables along the LED driver. To protect against higher voltage peaks, do not use the same load circuit with fluorescent lamps or other inductive loads, e.g. motors. Sufficient ventilation of the control gear must be ensured. The outputs of the operating devices must not be connected in parallel and the operating device must not be connected on the secondary side.

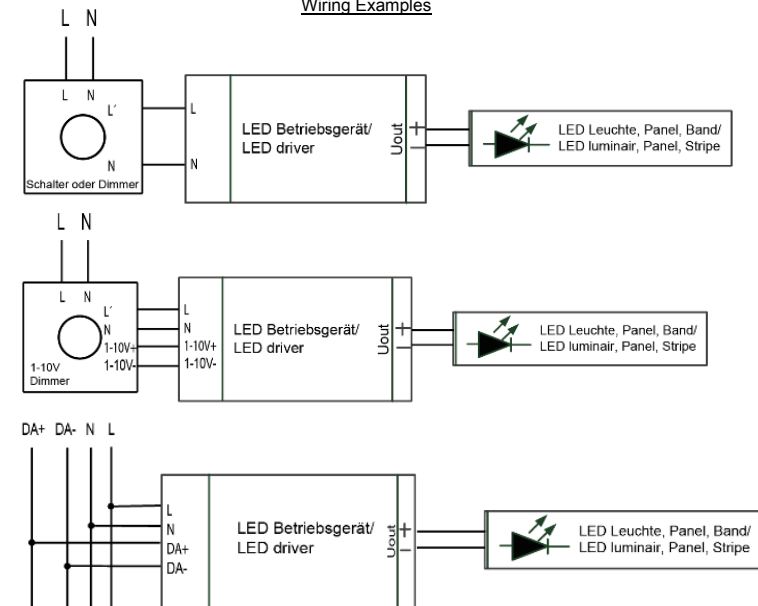
Mounting instruction

- First, switch off the fuse! Before carrying out any work on the lighting system, it must be disconnected from the mains.
- Ensure good ventilation of the housing and do not place any objects on it. A minimum distance of 10-15 cm from other heat sources must be maintained.
- Only use approved connecting cables for the input and output (installation material).
- Connect the load (lamp/panel/LED stripe, etc.) to the secondary side (SEC/U_{OUT}), observing the polarity plus and minus.
- Now connect the mains cable to the LED driver (PRI/U_{IN}). If there is an earth connection (PE/GND) on the LED driver, the earth cable must also be connected (green/yellow).
- With dimmable LED driver, the control lines must be connected (1-10V, Dali, ...), attention to the polarity.
- If all connections are wired, the fuse can be switched on again.

TURN OFF!



Wiring Examples



Technische und gestalterische Änderungen im Zuge stetiger Produktentwicklungen vorbehalten.
nobilé AG - Wächtersbacher Str. 78 - 60386 Frankfurt/M. Germany - www.nobile.de



Technical and design changes due to product developments are subject to change without prior notice.
nobilé AG - Wächtersbacher Str. 78 - 60386 Frankfurt/M. Germany - www.nobile.de

