

**Betriebsanleitung/ Sicherheitshandbuch
Instruction Manual/ Safety Manual
Instruction de service/ Manuel de sécurité
Istruzioni per l'uso/ Manuale di sicurezza**

Überwacher Schallgeber/ Monitored Sounder
Sirène surveillée/ Sirene controllate

DS5-SIL / DS10-SIL (AC)



Inhalt

1. Kurzbeschreibung des Systems	3
2. Bestimmungsgemäße Verwendung	4
3. Technische Daten	4
3.1. Montagezeichnung	4
3.2. Elektrische Daten	4
3.3. Mechanische Daten.....	5
3.4. Klimatische Daten	5
3.5. Akustische Daten:	5
4. Sicherheitshandbuch/ Safety Manual	7
4.1. Normengrundlage.....	7
4.2. Besonderheit	7
4.3. Qualifikation.....	8
4.4. Bewertung	8
4.4.1. Verwendung als Anlaufwarnung von Maschinen	8
4.4.2. Verwendung als akustisches Warnsystem bei Erfassung gefährlicher Zustände	9
4.4.2.1. Verwendung als akustisches Warnsystem ohne Testfunktion.....	9
4.4.2.2. Verwendung als akustisches Warnsystem mit Testfunktion	10
4.5. Betriebsverhalten der Überwachungseinrichtung	11
4.6. Zeitliche Abhängigkeiten	11
4.7. Funktionstest (Low Demand Mode)	12
4.8. Funktionstest (Anlaufwarnung)	12
4.9. Prozesssicherheitszeit.....	12
4.10. Wiederholungstest (Proof Test)	12
4.11. Hardwarekonfiguration	13
4.12. Grenzen der Anwendung	13
4.13. Anforderungen an die Installation und Inbetriebnahme	14
4.14. Anschlussbelegung	15
4.15. Anschlussbedingungen	16
4.16. Warnhinweise	16
4.17. Wartungshinweise	16
4.18. Störungsbeseitigung.....	17
4.19. Entsorgung	17
5. Abkürzungsverzeichnis	17
Anhang Formular „Service Fehlererfassung“	66

1. Kurzbeschreibung des Systems

Bei den Schallgebern der Typenreihe DS.-SIL handelt es sich um akustische Warneinrichtungen zur Signalisierung von Gefahrenzuständen in sicherheitsrelevanten Anwendungen, z.B. als Bestandteil eines E/E/PE-Systems (nach EN61508).

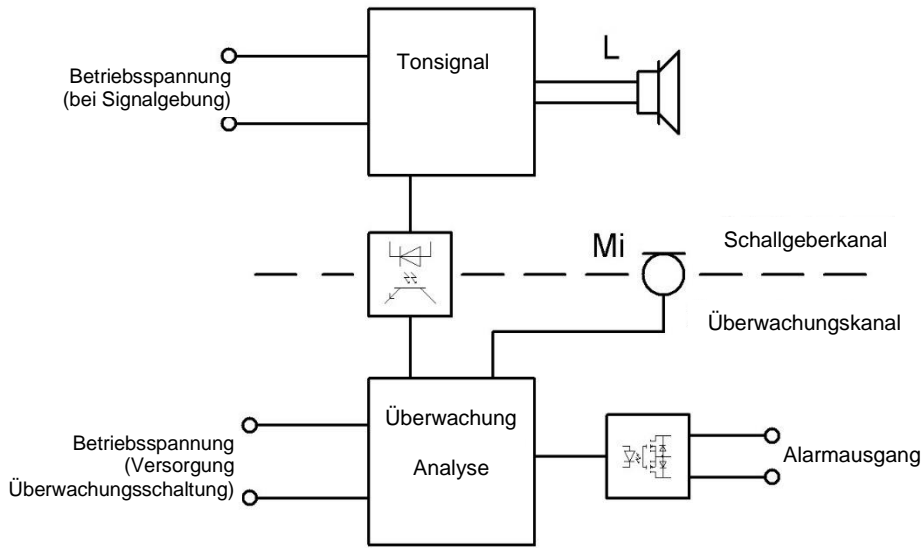


Abb. 1 Übersicht

Die Schallgeber sind für robuste Anforderungen unter Industriebedingungen konstruiert und können einen Schallpegel bis zu maximal 114 dB(A) erzeugen. Die für den Innen- und Außeneinsatz geeigneten Schallgeber erzeugen Warnsignale in 30 unterschiedlichen Tonarten, die mit Hilfe eines internen Kodierschalters ausgewählt werden können. Es besteht die Möglichkeit (optional) durch externe Ansteuerung auf 3 andere Töne umzuschalten. Neben diesen Werkseinstellungen kann die Kombination der Töne durch Programmierung vor Ort frei zusammengestellt werden. Die Funktion des Schallgebers wird intern elektrisch und akustisch durch einen Diagnosekanal überwacht. Wird ein akustisches Warnsignal erzeugt, wird ein MOS-Relais leitend. Diese Information kann in einer übergeordneten Steuerung ausgewertet werden.

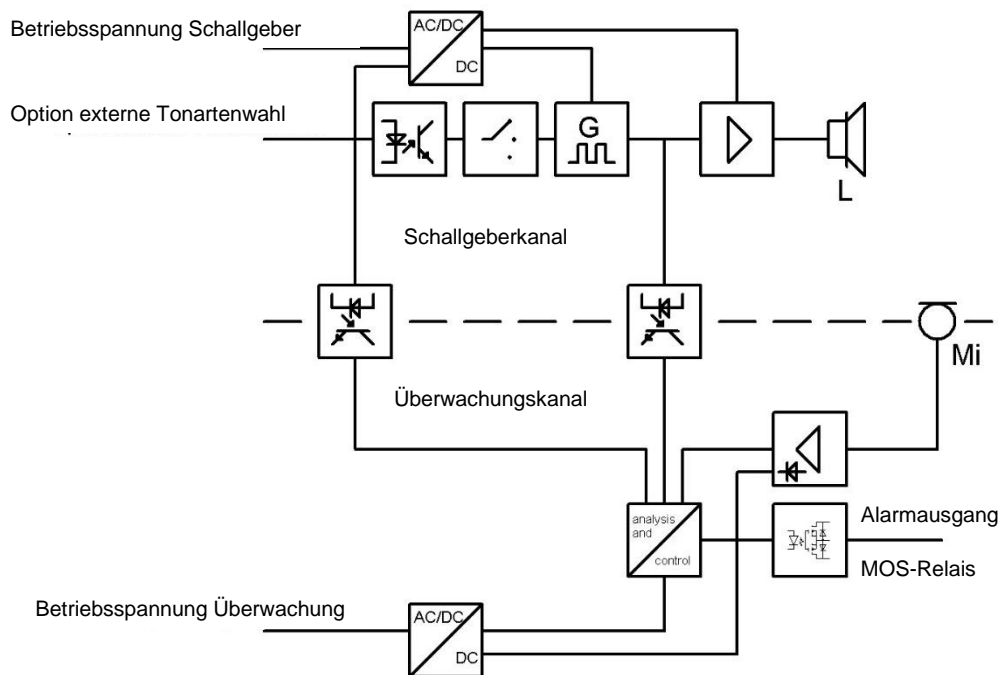


Abb. 2 Darstellung der Funktionsweise der Schaltungsteile des Schallgebers mit Überwachung

2. Bestimmungsgemäße Verwendung

Durch eine Gefährdungs- und Risikoanalyse können Gefahren, die von den Einrichtungen ausgehen, ermittelt werden. Wenn ein Gefahrenzustand abzuwenden ist, können die Schallgeber als Bestandteil eines sicherheitstechnischen Systems (Safety Instrument System - SIS) bis zum Sicherheitsintegrationslevel 2 (SIL 2) verwendet werden.

Auf Grund der sehr unterschiedlichen Einbindung der Schallgeber in verschiedene Sicherheitsarchitekturen müssen diese unterschiedlich betrachtet werden. Im Sicherheitshandbuch werden folgende Anwendungen beschrieben:

- Verwendung als Anlaufwarnung von Maschinen oder ähnliche Anwendungen (siehe Kapitel 4.4.1)
- Verwendung als Warnsystem ohne automatische Testfunktion durch eine übergeordnete Steuerung (siehe Kapitel 4.4.2.1)
- Verwendung als Warnsystem mit automatischer Testfunktion durch eine übergeordnete Steuerung (siehe Kapitel 4.4.2.2)

Generell gilt, dass die Betriebssicherheit des Gerätes und des damit verbundenen Systems nur bei bestimmungsgemäßer Verwendung entsprechend den Angaben der Betriebsanleitung gewährleistet wird. Bei nicht sachgerechter oder nicht bestimmungsgemäßer Verwendung können von diesem Gerät anwendungsspezifische Gefahren ausgehen.

3. Technische Daten

3.1. Montagezeichnung

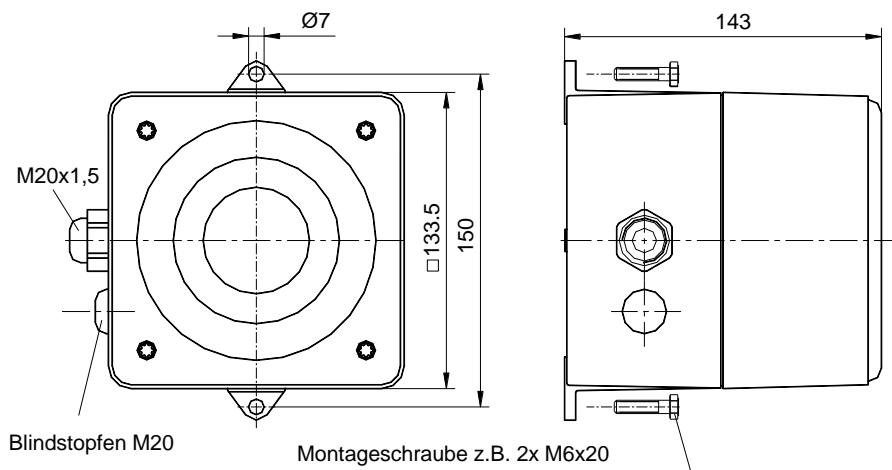


Abb. 3

3.2. Elektrische Daten

	DS10	DS5
Nennspannung	230V AC	230V AC
Funktionsbereich	95 .. 253V AC	95 .. 253V AC
Nennstromaufnahme	60 mA @ 230V	40 mA @ 230V
Nennstromaufnahme der Überwachungsschaltung	30mA @ 230V	
Steuerstrom Option TAS	≤5mA (230V)	
Störmeldeausgang	Solid State relais max. 230V~/80mA R _{DS0N} ≤35Ω	
Einschaltdauer	100 %	
Lebensdauer	Ein Austausch des Gerätes wird nach 20 Jahren bzw. 2500 Betriebsstunden empfohlen.	

3.3. Mechanische Daten

Schutzart	IP 66 / 67 (EN 60529)
Schutzklasse	I
Einbaulage	Öffnung des Schalltrichters nicht nach oben richten
Kabeleinführung	2x M20x1,5
Klemmbereich der Kabelverschraubung	8 – 12 mm
Anschlussklemmen	Federzugbügel/ Cage Clamp 0,08-2,5mm ² (AWG28-12), (AWG12 THHN, THWN)
Gewicht	1,95 Kg
Material des Gehäuses	Al-Druckguss GD-Al Si12 Cu
Oberflächenbeschichtung	Eloxal, Polyester-Pulverbeschichtung RAL 3000, feuerrot

3.4. Klimatische Daten

Betriebstemperatur	- 25 °C + 55 °C
Lagertemperatur	- 40 °C + 70 °C
relative Feuchte	90%
Eignung für Außeneinsatz	für Außeneinsatz geeignet

3.5. Akustische Daten:

	DS10-SIL	DS5-SIL
Max. Schallpegel	114 dB(A) / 1m	108 dB(A) / 1m
Tonarten	30	

Richtdiagramm

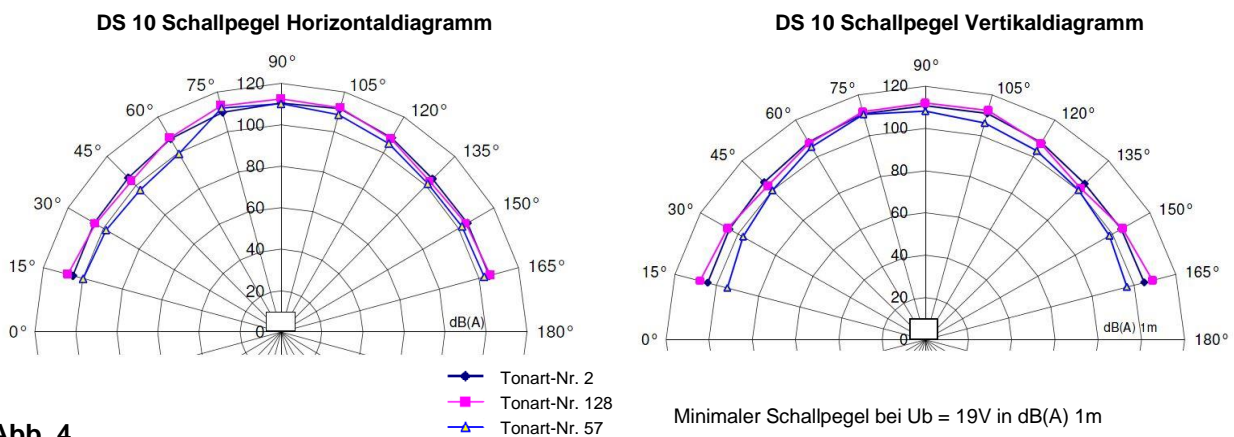


Abb. 4

Tonartentabelle

Grundton Stufe 1 basic tone stage 1 Son de Base	Kodierschalter/ DIP-Switch						Beschreibung – Grundton Stufe 1 (Voreinstellung: Ton-Nr. 2) Description basic tone stage 1 (stage no. 2 = pre-set) Description du son de base (Préréglage Son-No.2)	Option TAS siehe Kapitel 4.14			
	1	2	3	4	5	6		Stufe 2 stage 2	Stufe 3 stage 3	Stufe 4 stage 4	
0							kein Ton / No tone / Pas de son	2	88	57	
2					ON		Notsignal / Unifid emergency signal/ signal danger répétitif descendant - DIN 33404/T3 -		128	112	57
15	ON		ON	ON			Tonart für die Verwendung mit Überwachungs- schaltung nicht geeignet! ansteigender Sägezahn mit Pause / Sawtooth/ Son en dents de scie		131	54	112
23	ON		ON	ON	ON		Sirene / Siren / Sirène montante et descendante		24	60	112

24	ON	ON		ON	ON	Sirene / Siren / Sirène montante et descendante		55	23	131
26	ON	ON	ON		ON	Sirene / Siren / Sirène montante et descendante - Hoechst -		2	100	93
31	ON	ON	ON	ON	ON	Sirene / Siren / Sirène montante et descendante - NF C 48-265 -		128	54	57
32					ON	Auswahl der frei belegbaren Tonkombinationen in Stufe 2, 3 und 4 – Programmierung s. unten/ Selection of the freely assignable tone combinations in stages 2, 3 and 4. For programming see below/ Sélection des combinaisons de sons libres au niveau 2, 3 et 4. Programmation, voir ci-dessous				
36	ON	ON	ON			Sirene / Siren / Sirène montante et descendante		146	67	57
45			ON	ON		Sirene / Siren / Sirène montante et descendante		2	57	93
54		ON	ON	ON		Dauerton / Continuous tone / Son continu		2	57	67
55		ON	ON		ON	Dauerton / Continuous tone / Son continu		2	88	128
57			ON			Dauerton / Continuous tone / Son continu		2	128	88
60		ON	ON			Dauerton / Continuous tone / Son continu		24	93	125
63		ON		ON	ON	Dauerton / Continuous tone / Son continu - Bayer -		2	97	93
67		ON		ON		Dauerton / Continuous tone / Son continu		24	93	125
88			ON		ON	Unterbrochener Ton / Interrupted tone / Son intermittent		2	57	128
90	ON					Unterbrochener Ton / Interrupted tone / Son intermittent		2	127	108
92	ON			ON		Unterbrochener Ton / Interrupted tone / Son intermittent		131	146	57
93		ON			ON	Hupe / Electromechanical horn / Trompe électro-mécanique		2	128	57
97	ON				ON	Unterbrochener Ton / Interrupted tone / Son intermittent		2	63	93
98		ON				Notsignal Schweden / Swedish imminent danger signal / Son pulsé rapide - SS 031711 -		112	128	57
100	ON	ON	ON	ON		Unterbrochener Ton / Interrupted tone / Son intermittent		2	57	125
108		ON	ON	ON	ON	Unterbrochener Ton / Interrupted tone / Son intermittent		2	127	60
112				ON		Notsignal für Räumung/ Audible emergency evacuation signal/ Signal international d'évacuation - ISO 8201 -		2	57	128
116	ON		ON		ON	Unterbrochener Ton / Interrupted tone / Son intermittent - Schiff verlassen -		117	93	125
117	ON		ON			Unterbrochener Ton / Interrupted tone / Son intermittent (IMO SOLAS III/50 + SOLAS III/6.4)		93	116	125
125	ON	ON		ON		Wechselton / Alternating tone / Modulation bi-ton		57	93	24
127	ON	ON				Wechselton / Alternating tone / Modulation bi-ton		2	90	60
128				ON	ON	Wechselton / Alternating tone / Modulation bi-ton		2	112	57
131	ON			ON	ON	Wechselton / Alternating tone / Modulation bi-ton		24	55	23
142	ON	ON			ON	Wechselton / Alternating tone / Modulation bi-ton		2	54	88
146			ON	ON	ON	Feueralarm Frankreich / French Fire sound / Son évacuation urgence - NFS32-001 -		128	67	57

4.3. Qualifikation

Handhabungen entsprechend dieser Betriebsanleitung und des Sicherheitshandbuchs dürfen nur durch ausgebildetes und vom Anlagenbetreiber autorisiertes Elektro-Fachpersonal durchgeführt werden.

Die Integration des Schallgebers in eine Anwendung ist entsprechend der Regeln der funktionalen Sicherheit entsprechend IEC 61508 bzw. IEC 61511 durchzuführen.

Wiederholungsprüfungen (Proof Test) und deren Nachweis dürfen nur durch autorisiertes Elektro-Fachpersonal durchgeführt werden.

4.4. Bewertung

4.4.1. Verwendung als Anlaufwarnung von Maschinen

Bei der Verwendung als Anlaufwarnung von Maschinen ist die Funktion der Erzeugung des akustischen Warnsignals als Funktion der Maschine zu bewerten. Der sichere Zustand ist erreicht, wenn das akustische Warnsystem zuverlässig funktioniert. Der Diagnosekanal überwacht diese Funktion und leitet bei Versagen über eine Sicherheitsschleife (Loop) den sicheren Zustand ein. Diese Architektur wird schematisch in [Abb. 5](#) dargestellt.

Anlaufwarnungen und ähnliche Anwendungen sind Architekturen die in der Regel dem „High Demand Mode“ zugeordnet werden können. Unmittelbar vor dem Einschalten der Maschine oder Eintreten des gefährlichen Zustandes muss ein automatischer Funktionstest durch ein übergeordnetes Leitsystem, wie in [Kapitel 4.8](#) beschrieben, durchgeführt werden. Erst bei erfolgreichem Test darf eine Freigabe erfolgen. Testfunktionen im übergeordneten Leitsystem und entsprechende Maßnahmen bei Fehlermeldungen müssen den Anforderungen an die funktionale Sicherheit gemäß IEC/EN61508 entsprechen.

Die Sicherheitsschleife (Loop) besteht aus Diagnosekanal mit Erfassung (4), Auswertung des gefährlichen Zustandes (2) und Elementen der Maschinensteuerung (5) für die Auslösung der Testfunktion und zum Erreichen des sicheren Zustandes. Die Elemente der Maschinensteuerung (2 und 5) wurden in der Analyse nicht betrachtet.

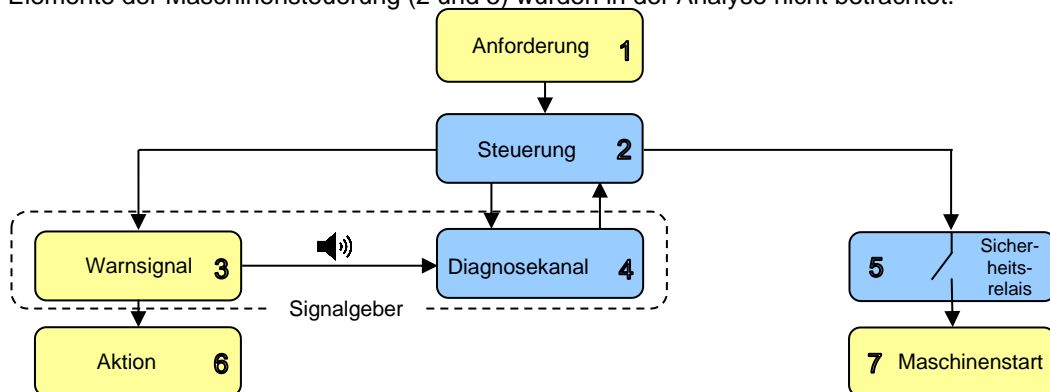


Abb. 5 Anlaufwarnung

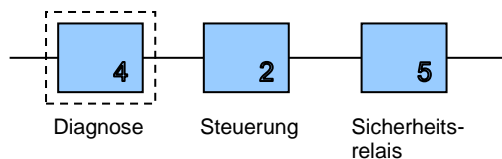


Abb. 6 Sicherheitsrelevantes Blockdiagramm

PFH	3,9 x 10 ⁻⁹	1/h
SFF	99	%
DC	94,9	%
MTTFd	>100	Jahre
λDiagDU	4	Fit
λDiagDD	73	Fit
λDiagS	7460	Fit
HFT	0	
Architekturtyp IEC/EN61508	B	
Eignung des Systems zum Einsatz in Sicherheitsketten bis SIL	2	
Kategorie (DIN EN ISO13849)	2	
PL (DIN EN ISO13849)	d	

4.4.2. Verwendung als akustisches Warnsystem bei Erfassung gefährlicher Zustände

Bei der Verwendung als Warnsystem nach Erfassung gefährlicher Zustände ist die Erzeugung eines akustischen Warnsignals als Sicherheitsfunktion zu bewerten. Eine Messung erfasst einen gefährlichen Zustand und leitet den sicheren Zustand durch Ansteuerung des akustischen Warnsystems ein (Personal/Bediener ist gewarnt).

Hinweis: Die Warnung von Personen ist eine willensabhängige Maßnahme, da sie eine willentliche Handlung einer oder mehrerer Personen erfordert. Diese Architektur entspricht den Vorgaben der Europäischen Maschinenrichtlinie nur, wenn nach dem Stand der Technik keine konstruktive Sicherheit oder eine andere willensunabhängige Maßnahme zum Erreichen des sicheren Zustandes möglich ist.

Die Diagnose kann nur bei regelmäßiger, automatischer Funktionsprüfung, deren Mindestintervall nach IEC/EN61508 in etwa dem Zehn- bis Einhundertfachen der Anforderungsrate entsprechen muss, berücksichtigt werden. Diese Möglichkeit besteht nur im Low Demand Mode und wird weiter unten im Kapitel 4.4.2.2 beschrieben und bewertet.

Das akustische Warnsystem mit Diagnosefunktion wird dabei wie folgt eingesetzt:

- Eine Messung (Input (1), Logik (2)) erfasst einen gefährlichen Zustand und aktiviert das akustische Warnsystem (Output (3))
- Die Diagnose (4) überwacht die Funktion des akustischen Warnsystems und meldet an ein übergeordnetes System (5) das OK
- Erfolgt keine OK-Meldung, leitet das übergeordnete Steuer- und Leitsystem (5) über andere Maßnahmen (6) den sicheren Zustand ein.

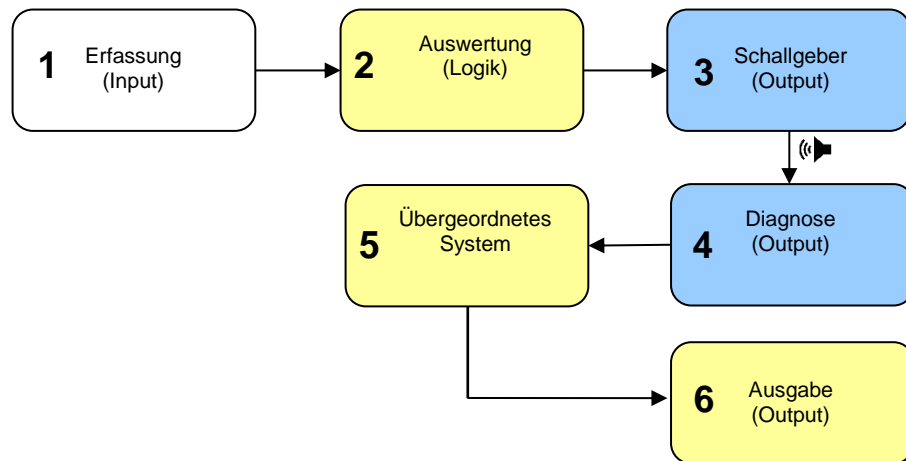


Abb. 7 Warnsystem

Die Sicherheitsschleife (Safety Loop) besteht in diesen einkanaligen Architekturen aus Position 1 bis 6 wie in [Abb. 7](#) dargestellt. Im Kapitel 4.4.2.2 werden nur die Teilsysteme Schallgeberkanal (Ausgabe - Position 3) und Diagnosekanal (Diagnose - Position 4) bewertet. Es ist zu beachten, dass für das Gesamtsystem die Summe aller PFH bzw. PFD Werte dem erforderlichen Sicherheitsintegritätslevel entsprechen müssen.

4.4.2.1. Verwendung als akustisches Warnsystem ohne Testfunktion

Die Sicherheitsfunktion (Erzeugung eines Warnsignals) wird hier durch ein einkanaliges System (1oo1 nach IEC/EN61508) ohne Berücksichtigung der Diagnosefunktion realisiert, wie auch in [Kapitel 4.2](#) beschrieben.

Niedrige und hohe Anforderungsraten (Low und High Demand Mode) sind im System ohne automatische Testfunktion anwendbar.

Bewertung für Anwendungen mit hoher Anforderungsrate oder kontinuierlicher Anforderung (High Demand) und niedriger Anforderungsrate (Low Demand) ohne automatische Testauslösung der Überwachungsrichtung.

T-Proof Test	1a	15a	
PFDmean	1,66E-03	2,50E-02	1/Anforderung
PFH	3,80E-07		
SFF	95,3		%
DC	0,0		%
MTTR	1		h
$\lambda_{D,eff.}$, Schallgeber	372		Fit
λ_s , Schallgeber	182		Fit
λ_{DU} , Diagnose	77		Fit
λ_s , Diagnose	7460		Fit
β (CCF)	10		%
λ_{DU} , Gesamt	380		Fit
λ_s , Gesamt	7710		Fit
MTTFd	>100		a
HFT	0		
Kategorie	1		
SIL	2	1	
Typ	B		
PL	c	c	

Die Überwachung der Funktion des Schallgebers wird bei der Wiederholungsprüfung (Proof-Test) genutzt. Der „Proof Test“ ist im Kapitel 4.10 der Betriebsanleitung / Sicherheitshandbuch beschrieben.

4.4.2.2. Verwendung als akustisches Warnsystem mit Testfunktion

Diese Bewertung ist nur für Systeme mit niedriger Anforderungsrate anwendbar. Die Testfunktion, wie sie im Kapitel 4.7 beschrieben ist, wird berücksichtigt. Diese muss dabei automatisiert und mindestens zehn- bis einhundertmal häufiger erfolgen als die erwartete Anforderungsrate. Das System mit Testfunktion muss einschließlich der Diagnose und entsprechende Maßnahmen bei Fehlermeldung den Anforderungen an die funktionale Sicherheit gemäß IEC/EN61508 entsprechen.

Im Folgenden wird von einer Anforderungsrate seltener einmal jährlich ausgegangen (Low Demand).

automatisches Testintervall	monatlich (672h)	wöchentlich (168h)	täglich (24h)	monatlich (672h)	wöchentlich (168h)	täglich (24h)	
Proofestintervall	1	1	1	15	15	15	a
PFD_{mean}	3,62E-04	2,81E-04	2,58E-04	3,92E-03	3,84E-03	3,82E-03	1/Anforderung
SFF_{eq}	99,0	99,2	99,3	99,3	99,3	99,3	%
DC_{eq}	78,2	83,1	84,5	84,3	84,6	84,7	%
MTTR	1						h
λ_D , Schallgeber	372						Fit
λ_s , Schallgeber	182						Fit
λ_{DU} Diagnose	77						Fit
λ_s Diagnose	7460						Fit
β (CCF)	10						%
λ_{DU} Gesamt	380						Fit
λ_s Gesamt	7710						Fit
MTTFd	>100						a
HFT	0						
Architekturtyp	B *						
Eignung des Systems zum Einsatz in Sicherheitsketten bis	SIL 2						
Kategorie (DIN EN ISO13849)	2						
PL (DIN EN ISO13849)	c						

* Aufgrund der komplexen Einbindung des Systems in die Prüfungsabläufe des Anwenders ist das System unter Einbeziehung der Testauslösungen und Diagnose in einer übergeordneten Leittechnik als Typ B System eingestuft.

4.5. Betriebsverhalten der Überwachungseinrichtung

Zur Auswertung der Überwachung muss ein übergeordnetes Leitsystem, das den Anforderungen der funktionalen Sicherheit gemäß IEC/EN61508 entspricht, vorhanden sein. Das Leitsystem muss in der Lage sein, eine Fehleranalyse anhand des Störmeldeausgangs in Verbindung mit dem Betriebszustand des Schallgebers durchzuführen. Folgende Abhängigkeiten zwischen Betriebszustand und Störmeldeausgang sind dabei möglich. Bitte beachten Sie auch die möglichen Schaltzustände wie sie in **Abb. 8** und **Abb. 9** dargestellt sind.

Es wird davon ausgegangen, dass die Überwachungseinrichtung mindestens 1s vor Einschalten des Schallgeberkanals mit Betriebsspannung versorgt wird und der Zustand des Alarmausgangs frühestens 0,5s nach dem Einschalten überprüft wird. Dieser Ablauf ist Bestandteil der automatischen Testfunktion wie in Kapitel 4.7 beschrieben.

- Ein Einschalten der Versorgungsspannung des Schallgeberkanals hat im fehlerfreien Zustand ein Ansteuern des MOS-Relais (Der Ausgang des MOS-Relais wird niederohmig.) zur Folge. Dies erfolgt mit einer Verzögerung von 0,2 Sekunden. Voraussetzung ist, dass eine Tonart mit Hilfe des Kodierschalters für die Tonartenwahl ausgewählt wurde oder bei der Option „externe Tonartenwahl“ ein entsprechender Ton angesteuert wird und die Überwachungsschaltung an der Versorgungsspannung anliegt. Wird der Störmeldeausgang nach dieser Zeit nicht niederohmig, ist ein Fehler bei der Versorgung des Schallgeberkanals, im Schallgeberkanal selbst bzw. in der Überwachungseinrichtung aufgetreten. Ist der Störmeldeausgang bereits vorher niederohmig, könnte ein Aderchluss oder eine Fehlfunktion der Überwachungsschaltung vorliegen.
- Wird die Betriebsspannung des Schallgeberkanals abgeschaltet, wird mit einer Verzögerung von 0,2s bis 2,5s durch das Störmelderelais eine Fehlermeldung ausgegeben. Bei nicht unterbrochenen Tönen kann mit einer Reaktion des Alarmrelais von $>0,2s$ gerechnet werden. Die größere Verzögerung kann sich beim Abschalten in Tonpausen bei unterbrochenen Tönen ergeben.
- Werden Tonarten durch den Schallgeber selbstständig beendet (wie z.B. bei den Tonarten 26 und 98) wird ebenfalls nach Ablauf einer Zeitdauer von 4s ein Fehler gemeldet. In diesem Fall muss die Steuerung den Ablauf der Tonerzeugung (60s) berücksichtigen und zurückgesetzt werden.
- Tritt während des Betriebes des Schallgeberkanals der Fall ein, dass der Schall ausbleibt, ohne dass die Betriebsspannung für den Schallgeberkanal abgeschaltet wurde, wird nach einer Verzögerungszeit von max. 4s der Alarmausgang hochohmig und damit ein Fehler gemeldet.
- Die Mindestdauer einer Alarmmeldung beträgt 5 s. Erst nach dieser Zeit wird, z.B. bei kurzzeitig anliegendem Fehler, wieder durch die Diagnoseschaltung in den normalen Überwachungsmodus gewechselt.

4.6. Zeitliche Abhängigkeiten

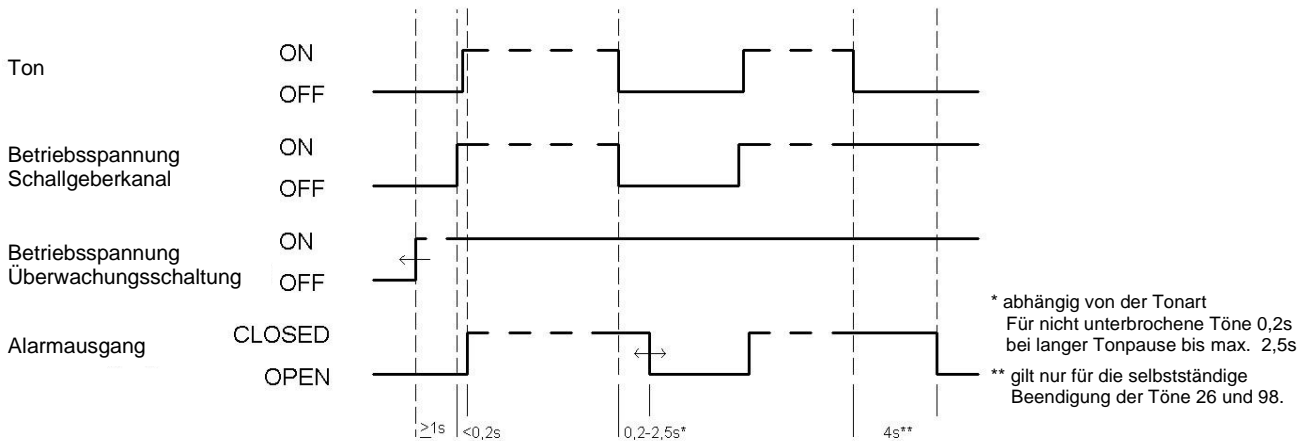


Abb. 8 Funktionszeitdiagramm

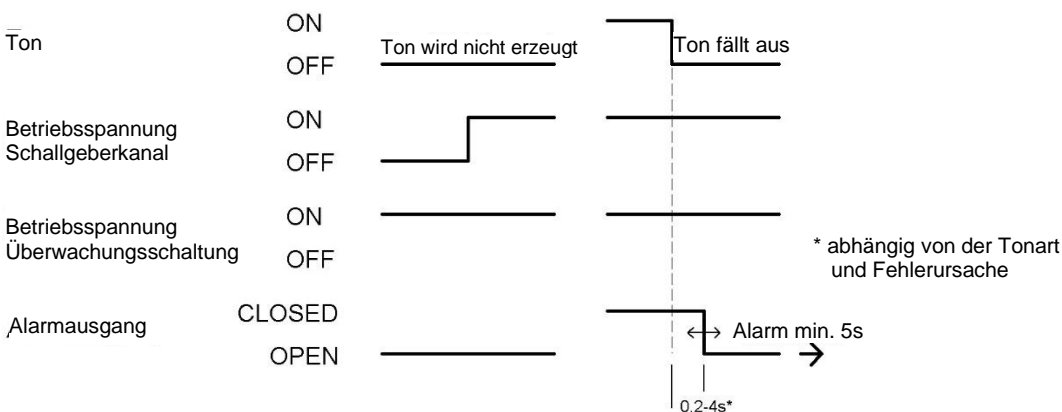


Abb. 9 Funktionszeitdiagramm bei Fehler

4.7. Funktionstest (Low Demand Mode)

Für Anwendungen im „Low Demand Mode“ mit Sicherheitsanforderung ist in regelmäßigen Abständen ein automatischer Funktionstest durchzuführen. Die Testintervalle sind im Kapitel [4.4.2.2](#) ersichtlich.

Beide Teilsysteme, der Schallgeberkanal und die Überwachungsschaltung, haben getrennte Versorgungsspannungsanschlüsse. Damit ist eine Überprüfung der Funktion möglich und kann wie folgt ausgeführt werden (zeitliche Abhängigkeiten siehe [Abb. 8](#) und [Abb. 9](#)):

- a) Einschalten der Spannungsversorgung der Überwachung bei nicht aktiviertem Schallgeberkanal, (Kann je nach Anwendung entfallen, wenn die Überwachung ständig an der Versorgung anliegt)
- b) Überprüfen, ob das Störmelderelais $>0,5s$ nach dem Einschalten hochohmig ist,
- c) Einschalten des Schallgeberkanals (Ton wird erzeugt)
- d) Überprüfen, ob das Störmelderelais nach $> 0,2s$ geschaltet hat (niederohmig)
- e) Ausschalten der Betriebsspannung des Schallgeberkanals, das Störmelderelais muss spätestens nach 2,5s abgefallen (hochohmig) sein
- f) Ausschalten der Überwachung (je nach Anwendung)

Wichtig für den Systemtest ist, dass der Wechsel der Schaltstellung des Alarmrelais in Abhängigkeit von der Erzeugung des akustischen Warnsignals detektiert wird. In welchen Abständen ein Systemtest zu erfolgen hat, ist abhängig von der endgültigen Applikation, in der der Schallgeber eingebunden ist. Die anlagenspezifischen Prüfintervalle müssen in den jeweiligen Sicherheitsnachweisen definiert werden.

Verkürzt werden kann der Funktionstest, wenn eine Tonart mit nicht unterbrochenen Tönen verwendet wird. Dann kann die Zeit im Punkt [e\)](#) auf 0,3s verkürzt werden.

Voraussetzung ist, dass eine Tonart am Kodierschalter des Schallgebers ausgewählt wurde oder bei der Option „externe Tonartenwahl“ eine Tonart gleichzeitig mit dem Schallgeber angesteuert wird.

4.8. Funktionstest (Anlaufwarnung)

Bei der Anlaufwarnung muss der Funktionstest unmittelbar vor dem Anlauf des Systems, welches zu einer Gefährdung führen kann, erfolgen. Der Funktionstest kann hier Bestandteil der Anlaufwarnung sein.

Beide Teilsysteme, der Schallgeberkanal und die Überwachungsschaltung, haben getrennte Versorgungsspannungsanschlüsse. Damit ist eine Überprüfung der Funktion möglich und kann wie folgt ausgeführt werden (zeitliche Abhängigkeiten siehe [Abb. 8](#) und [Abb. 9](#)).

- a) Einschalten der Spannungsversorgung der Überwachung bei nicht aktiviertem Schallgeberkanal, (Kann je nach Anwendung entfallen, wenn die Überwachung ständig an der Versorgung anliegt)
- b) Überprüfen, ob das Störmelderelais $>0,5s$ nach dem Einschalten hochohmig ist,
- c) Einschalten des Schallgeberkanals (Ton wird erzeugt)
- d) Überprüfen, ob das Störmelderelais nach $> 0,2s$ geschaltet hat (niederohmig)
- e) Ausschalten der Betriebsspannung des Schallgeberkanals, das Störmelderelais muss spätestens nach 2,5s abgefallen (hochohmig) sein.

Wichtig für den Systemtest ist, dass der Wechsel der Schaltstellung des Alarmrelais in Abhängigkeit von der Erzeugung des akustischen Warnsignals detektiert wird.

4.9. Prozesssicherheitszeit

Rückschlüsse für die erforderliche Prozesssicherheitszeit kann je nach Anwendung anhand der Funktions-Zeitdiagramme ermittelt werden. Hier sind die Reaktionszeiten für die Erzeugung des akustischen Warnsignals und des Schaltzustandes des Alarmrelais in Abhängigkeit vom Ein- und Ausschaltzeitpunkt der Betriebsspannungen ([Abb. 8](#)) und im Fehlerfall (das Warnsignal wird trotz Anforderung nicht erzeugt, ([Abb. 9](#)) dargestellt.

Der Schallgeber erzeugt mit Anlegen der Betriebsspannung nach spätestens 0,3s ein akustisches Warnsignal und meldet dieses über das Alarmrelais (Ausgang niederohmig). Damit ist die Sicherheitsfunktion „Erzeugung eines Warnsignals“ ausgelöst. Nähere Erläuterungen zu Reaktionszeiten des Alarmrelais sind bereits im Kapitel [4.7](#) zu finden.

4.10. Wiederholungstest (Proof Test)

In regelmäßigen Abständen sind manuelle Kontrollen der Sicherheitsfunktion und des visuellen Zustandes des Schallgebers vorzunehmen. Diese Prüfung dient der Identifizierung von nicht automatisch erkannten, gefährlichen Fehlern und des Allgemeinzustandes des Gerätes. Bei Nichtausführung des Proof Tests in den erforderlichen, festgelegten, zeitlichen Abständen führt das zum Verlust der erreichbaren SIL Einstufung. Die Reihenfolge der Durchführung der einzelnen Prüfschritte des Proof Tests ist beliebig. Der „Proof Test“ ist wie folgt durchzuführen:

Prüfung	Prüfschritt	Prüfanweisungen
Visuelle Kontrolle	a.) Gehäuse	mechanische Beschädigung, Korrosionsschäden, Befestigung am Einbauort
	b.) Schallaustrittstrichter	nicht verdeckt oder verschlossen
	c.) Kabelverschraubung	fester Sitz, Dichtung zum Kabel gewährleistet
elektrische Funktion	d.) manueller Funktionstest	- manuelle, schrittweise Auslösung der einzelnen Prüfschritte wie in Kapitel 4.7 beschrieben unter Verwendung einer der folgenden Tonarten: 90, 92, 100, 108, 117 (Wichtig - unterbrochener Ton mit Pausen >0,5s!, empfohlen Tonart Nr. 117), entsprechende Tonart mit Kodierschalter einstellen - Kontrolle des jeweiligen Schaltzustandes des Alarmrelais der Überwachungsschaltung mit Überprüfung der angegebenen max. Schaltzeiten (< 0,2s Ton ein, < 2,5s Ton aus, siehe auch Abb. 8) - akustische Kontrolle ob ein Ton bei Anforderung erzeugt wird
	e.) Potentialtrennung	Kontrolle der Trennung zwischen Alarmrelaisausgang und Anschluss der Betriebsspannungsversorgung des Überwachungskanals. Dazu sind die Anschlüsse an X3 abzuklemmen. Mit einem Durchgangsprüfer ist die Verbindung X3 Kontakt 3(4) zu Kontakt 5(6), zu kontrollieren. Dieser muss hochohmig sein (>1MΩ).
akustische Funktion	f.) Tonart	Akustische Kontrolle des Tonmusters der vor Ort verwendeten Tonart. Diese kann subjektiv durch geschultes Personal erfolgen. Dabei ist das Muster (Pausen, Frequenzverlauf, Frequenzwechsel, Pausenzeiten) wie in der Tonartentabelle in Kapitel 3.5 dargestellt, zu überprüfen. Die Person muss in der Lage sein, das Warnsignal identifizieren zu können. Alternativ können für diesen Test geeignete technische Hilfsmittel verwendet werden. Oszillografisch kann das Signal mittels eines Mikrofons und Vorverstärkers oder elektrisch am PIN13 der Integrierten Schaltung U4 (Masseanschluss am Kühlkörper des Schaltkreises U3, TTL Pegel) für eine Analyse abgenommen werden.
	g.) Tonart Option TAS	Bei Nutzung der Option „externe Tonartenwahl“ muss der Prüfschritt „f.) Tonart“ für alle in der Anwendung zusätzlich angesteuerten Tonarten wiederholt werden.
	h.) Schallpegelprüfung	Schallpegelmessung oder subjektive Beurteilung des Schallpegels durch eine repräsentative Gruppe von Personen bei Testauslösung unter max. Umgebungsgeräuschpegel. Der Schallpegel muss mehr als +10dB oberhalb des max. Umgebungsgeräuschpegels liegen bzw. deutlich durch diesen Personenkreis erkennbar sein. Es ist die im System verwendete Tonart zu benutzen. Alternativ kann auch eine Schallpegelmessung in einem reflexionsfreien Raum oder unter Freifeldbedingungen durchgeführt werden. Dabei muss bei Ton Nr. 57 mindestens der Nennschallpegel abzüglich 3dB(A) in einem Meter Abstand erreicht werden.
Protokollierung	i.) Protokoll der Testergebnisse	muss den Regeln an die funktionale Sicherheit gemäß IEC/EN61508 entsprechen

4.11. Hardwarekonfiguration

Die Einstellung an der Hardware beschränkt sich auf die Wahl der Tonart am Kodierschalter S1. Die Tonart und zugehörige Kodierschalterstellung geht aus der Tonartentabelle Kapitel 3.5 hervor. Die Lage und Belegung des Kodierschalters sind im Kapitel 4.14 dargestellt.

Es kann die Kombination der Tonarten - dies ist nur für Ausführungen mit externer Tonartenwahl relevant - angepasst werden. Die Programmierung für Tonart 32 ist in Kapitel 3.5 beschrieben.

4.12. Grenzen der Anwendung

Die Grenzwerte, die den Technischen Daten im Kapitel 3 entnommen werden können, sind einzuhalten.

Die Grenzen für die Berechnung der Sicherheitsintegrität des Schallgebers in Systemen sind dem Kapitel 4.4 zu entnehmen.

Änderungen am Schallgeber sind nur durch den Hersteller möglich. Die Sicherheitskennwerte müssen neu ermittelt und die funktionale Sicherheit muss geprüft werden. Änderungen durch den Anwender sind nicht erlaubt und führen zum Verlust der Gewährleistung.

4.13. Anforderungen an die Installation und Inbetriebnahme

- a) Der Schallgeber entspricht dem Stand der Technik und wurde unter Berücksichtigung der einschlägigen Vorschriften und Richtlinien konstruiert.
- b) Die Betriebsanleitung und das Sicherheitshandbuch richten sich an ausgebildetes und autorisiertes Elektro-Fachpersonal. Deren Inhalt muss dem Fachpersonal zugänglich gemacht und umgesetzt werden.
- c) Der elektrische Anschluss darf nur von hierfür autorisierten Personen durchgeführt werden. Vor dem Anschließen ist sicherzustellen, dass der Schallgeber nicht unter Spannung steht.
- d) Die Sicherheitshinweise dieser Betriebsanleitung, die lokalen Installationsstandards sowie die geltenden Sicherheitsbestimmungen und Unfallverhütungsvorschriften sind zu beachten.
- e) Der Schallgeber muss so ausgewählt werden, dass eine deutliche Wahrnehmbarkeit des akustischen Signals bei maximalem Umgebungsgeräuschpegel gewährleistet wird. Das Warnsignal muss den Umgebungsgeräuschpegel um +10 dB(A) überschreiten.
- f) Bei Verwendung mehrerer Signale (Tonarten) müssen diese deutlich unterscheidbar sein, um gezielte Handlungen durch geschultes Personal zu ermöglichen.
- g) Zwei Warnsignalgeber örtlich nicht in unmittelbarer Nachbarschaft montieren, da eine gegenseitige Beeinflussung bei gleichzeitigem Betrieb nicht ausgeschlossen werden kann. Ein Abstand von >1m erfüllt die Anforderung.
- h) Durch Lösen der 4 Schrauben an der Frontseite lässt sich das Vorderteil abnehmen. Während der Installation ist auf eine saubere und unbeschädigte Dichtung zu achten.
- i) Die Anschlussbelegung wird im Kapitel 4.14 dargestellt.
- j) Die Kabelverschraubungen, mit denen das Gerät ausgerüstet ist, sind für runde Kabelquerschnitte und einem äußeren Durchmesser von 8mm bis 12mm vorgesehen. Damit wird die Dichtwirkung der Kabelverschraubung gewährleistet. Wenn Kabel mit anderem Durchmesser oder Form eingesetzt werden sollen, müssen andere geeignete Kabelverschraubungen verwendet werden. Die IP-Schutzart IP67 darf nicht beeinträchtigt werden.
- k) Bei der Installation ist darauf zu achten, dass die Anschlussleitung/en gegen Zug und Verdrehen gesichert sind. Bitte beachten: Die Geräte sind nicht für den ortsveränderlichen Einsatz bestimmt.
- l) Die Öffnung des Schalltrichters darf insbesondere bei Verwendung im Außenbereich oder in staubreicher Umgebung nicht nach oben zeigen.
- m) Die Tonarten werden mithilfe des Kodierschalters S1, siehe Tonartentabelle Kapitel 3.5 eingestellt.
- n) Die Gehäuseverschlusschrauben des Schallgebers (Torx-T20) sind beim Verschließen des Gehäuses mit einem Drehmoment von ca. 2 - 2,5 Nm in mindestens zwei Durchgängen über Kreuz anzuziehen.
- o) Bei Neuinbetriebnahme, Wiederinbetriebnahme und nach jeder Instandsetzung ist die ordnungsgemäße Funktion des Schallgebers zu kontrollieren. Insbesondere ist die Sicherheitsfunktion zu validieren. Dazu ist der Funktionstest, wie in Kapitel 4.7 beschrieben, durchzuführen.
- p) Vor Inbetriebnahme ist die auf dem Typenschild angegebene Versorgungsspannung zu kontrollieren. Eine falsche Betriebsspannung kann zur Schädigung bzw. zur Zerstörung des Betriebsmittels führen.
- q) Der Schallgeber darf nur in unbeschädigten und betriebssicheren Zustand innerhalb der spezifizierten Kenndaten betrieben werden.
- r) Der Betreiber ist für den störungsfreien Betrieb des Gerätes verantwortlich.

4.14. Anschlussbelegung

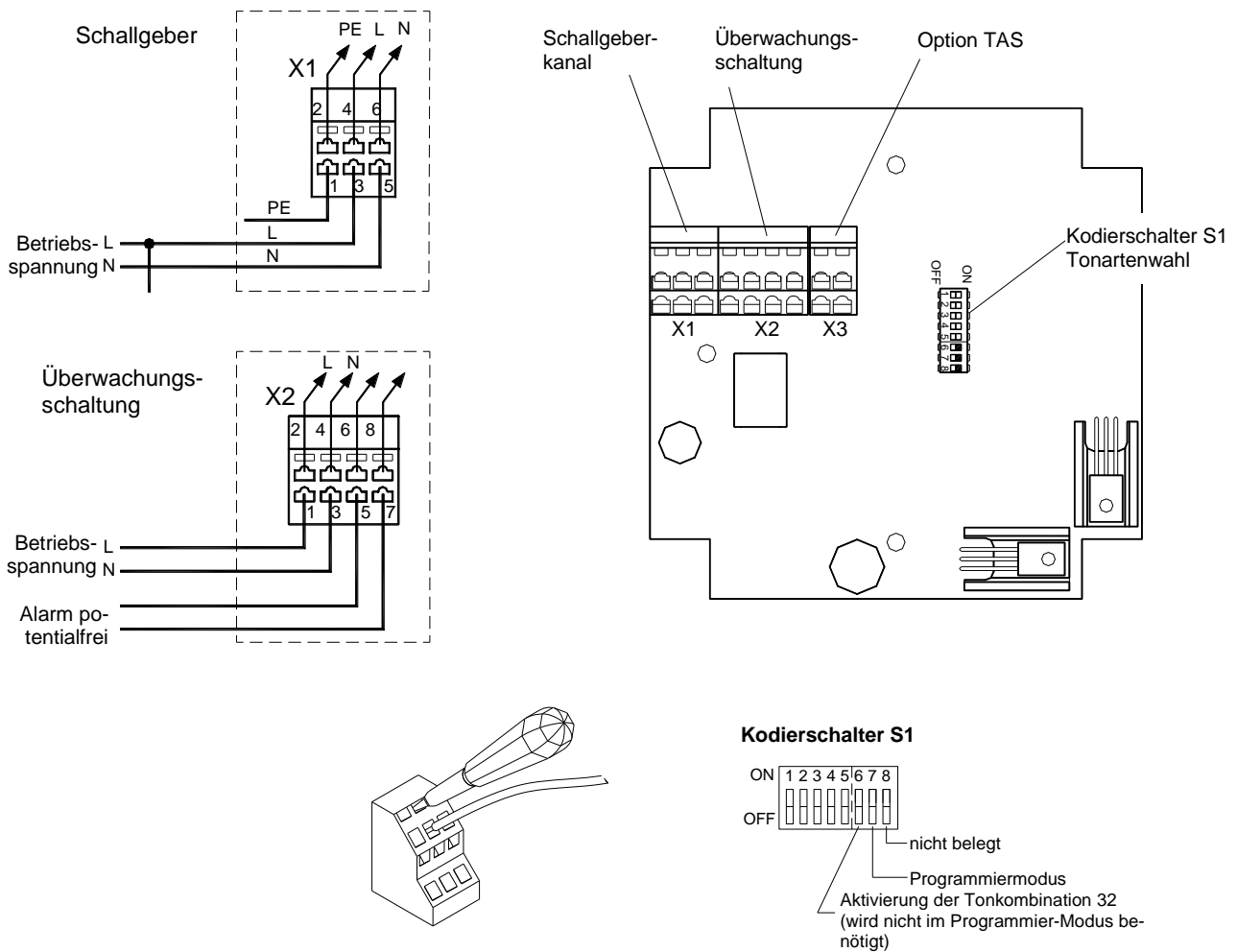


Abb. 10 Anschlussbelegung und Bedienelemente

Klemmenbelegung X1

1	2	PE
3	4	L – Betriebsspannung Schallgeber
5	6	N – Betriebsspannung Schallgeber

Klemmenbelegung X2

1	2	L - Betriebsspannung Überwachungskanal
3	4	N - Betriebsspannung Überwachungskanal
5	6	Alarmkontakt (IN) potentialfrei, MOS-Relais, 230V~/ 80mA
7	8	Alarmkontakt (OUT) potentialfrei, MOS-Relais, 230V~/ 80mA

Option Externe Tonartenwahl durch Steuerspannung – Kurzbezeichnung -TAS

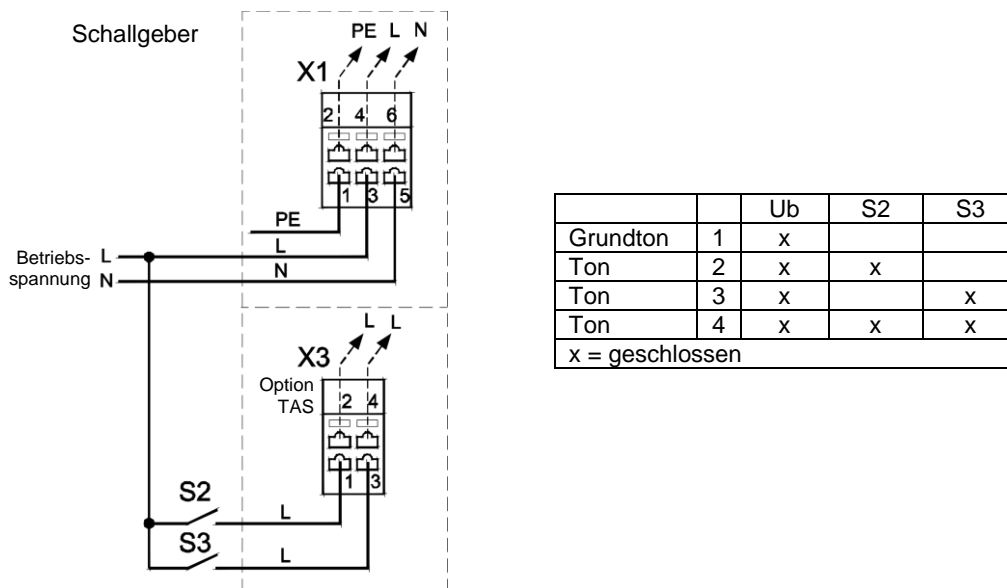


Abb. 11 Anschlussbelegung Option TAS

Klemmenbelegung X3



(Option externe Tonartenwahl –TAS)

1	L - Steuerspannung Ton Stufe 2
2	L - Steuerspannung Ton Stufe 2
3	L - Steuerspannung Ton Stufe 3
4	L - Steuerspannung Ton Stufe 3

4.15. Anschlussbedingungen

Strom- und spannungsbegrenzende Maßnahmen müssen im übergeordneten System sowohl für die Versorgung als auch für die Störmeldeschnittstelle implementiert werden.

4.16. Warnhinweise

	<p>GEFAHR - Lebensgefahr durch Stromschlag!</p> <p>Spannungsführende Geräte und freiliegende Anschlussleitungen können Stromschläge erzeugen und schwere Unfälle verursachen.</p> <ul style="list-style-type: none"> - Arbeiten an elektrischen Anschlüssen dürfen nur elektrotechnisch geschulte und autorisierte Fachkräfte durchführen. - Vor der Montage alle Zuleitungen spannungsfrei schalten und gegen Wiedereinschalten sichern. Spannungsfreiheit immer sicherstellen. - Das Anlegen der Betriebsspannung darf nur bei fest verschlossenem Gehäuse erfolgen. - Während der Installation getrennte interne PE-Verbindungen nach Abschluss der Arbeiten wieder herstellen.
	<p>VORSICHT - Beeinträchtigung des Hörvermögens</p> <ul style="list-style-type: none"> - Um eine Beeinträchtigung des Hörvermögens zu verhindern, bei Arbeiten/ Tests eine Schallschutzausrüstung tragen.

4.17. Wartungshinweise

Der Schallgeber erfordert keine besondere Wartung. Es ist jedoch darauf zu achten, dass das „Proof Test“-Intervall eingehalten wird.

Umbauten, Änderungen, fehlerhafter und unzulässiger Einsatz sowie die Nichtbeachtung der Hinweise dieser Betriebsanleitung schließen eine Gewährleistung aus.

Die äußere Reinigung sollte mit einer schwachen Seifenlösung ohne Verwendung von Lösungsmittel erfolgen.

4.18. Störungsbeseitigung

Trotz hoher Funktionssicherheit können bei der Nutzung Störungen auftreten. Diese können Ursache im Schallgeber, in der Betriebsspannungsversorgung oder der Auswertung im Leitsystem haben.

Es liegt in der Verantwortung des Anlagenbetreibers, geeignete Maßnahmen zur Beseitigung aufgetretener Störungen zu ergreifen.

Eine erste Maßnahme kann die Kontrolle der Betriebsspannung, die Kontrolle ob ein akustisches Warnsignal erzeugt wird und die Kontrolle der Stellung der Kontakte des Alarmrelais sein, je nach Betriebszustand des Schallgebers. Dabei kann die Ursache der Störung eingegrenzt werden. Ein schrittweiser Funktionstest wie er in Kapitel 4.7 beschrieben ist und auch beim „Proof Test“ Kapitel 4.10 vorgenommen wird, kann dabei sehr helfen.

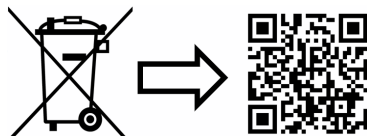
Ist der Schallgeber defekt, sollte die Instandsetzung im Herstellerwerk erfolgen. Für den Austausch dürfen nur Originalersatzteile verwendet werden.

Fehler, die die funktionale Sicherheit betreffen sind an den Hersteller zu melden. Bitte verwenden Sie für eine reibungslose Abwicklung das im Anhang befindliche Formular und senden Sie dieses an eine der folgenden Verbindungen.

Post: Pfannenberg GmbH
Service
Werner-Witt-Str.1
D-21035 Hamburg
E-Mail: Service@Pfannenberg.com
Fax: 49 (0)40 73412-102

Telefonisch erreichen Sie den Service oder technische Beratung unter der Rufnummer 49 (0)40 73412 -0.

4.19. Entsorgung



www.pfannenberg.com/disposal

5. Abkürzungsverzeichnis

DC	Diagnostic Coverage
DIP	Dual Inline Package
PFD	Probability Failure per Demand
PFH	Probability Failure per Hour
PL	Performance Level
SFF	Safety Failure Fraction
SIL	Safety Integrated Level

Content

1. Brief description of the system.....	19
2. Intended use	20
3. Technical data.....	20
3.1. Installation drawing.....	20
3.2. Electrical data	20
3.3. Mechanical data	20
3.4. Climatic data.....	21
3.5. Acoustic data.....	21
4. Safety Manual	23
4.1. Standard foundation	23
4.2. Features	23
4.3. Qualification.....	23
4.4. Evaluation.....	24
4.4.1. Use as a starting alarm of machines.....	24
4.4.2. Use as acoustic warning system when hazardous statuses are detected	25
4.4.2.1. Use as acoustic warning system without test function.....	25
4.4.2.2. Use as acoustic warning system with test function.....	26
4.5. Operating behaviour of the monitoring equipment.....	27
4.6. Time dependencies	27
4.7. Function test (Low Demand Mode)	28
4.8. Function test (starting alarm).....	28
4.9. Process safety time	28
4.10. Proof Test.....	29
4.11. Hardware configuration	29
4.12. Limits of use	29
4.13. Requirements for the installation and putting into service	30
4.14. Connection assignment.....	30
4.15. Connection requirements	31
4.16. Safety Warning.....	32
4.17. Maintenance advice	32
4.18. Troubleshooting.....	32
4.19. Disposal.....	32
5. List of Abbreviations.....	32
Attached form “Service fault recording“	66

1. Brief description of the system

The sounders of the DS.-SIL series are audible warnings for the signalling of dangerous situations in safety relevant applications, e.g. as an intrinsic part of an E/E/PE system (according to EN61508).

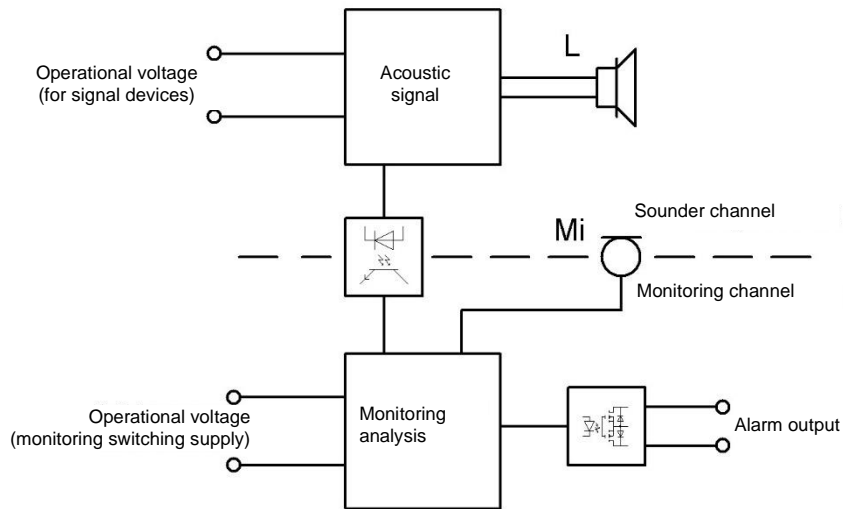


Fig. 1 Overview

The sounders are for constructed for the robust requirements in industrial circumstances and can reach a sound level of up to max. 114 dB(A). The sounders suited to indoor and outdoor use create a warning signal in 30 different tones which can be selected with the help of an internal DIP switch. There is also the possibility of (optionally) switching to three other tones with external control. Next to these factory settings, the combination of tones can be freely arranged by on-site programming. The function of the sounder is internally monitored electrically and acoustically by a diagnosis channel. If an acoustic warning signal is made, then an MOS relay is conductive. This information can be interpreted with a superior control.

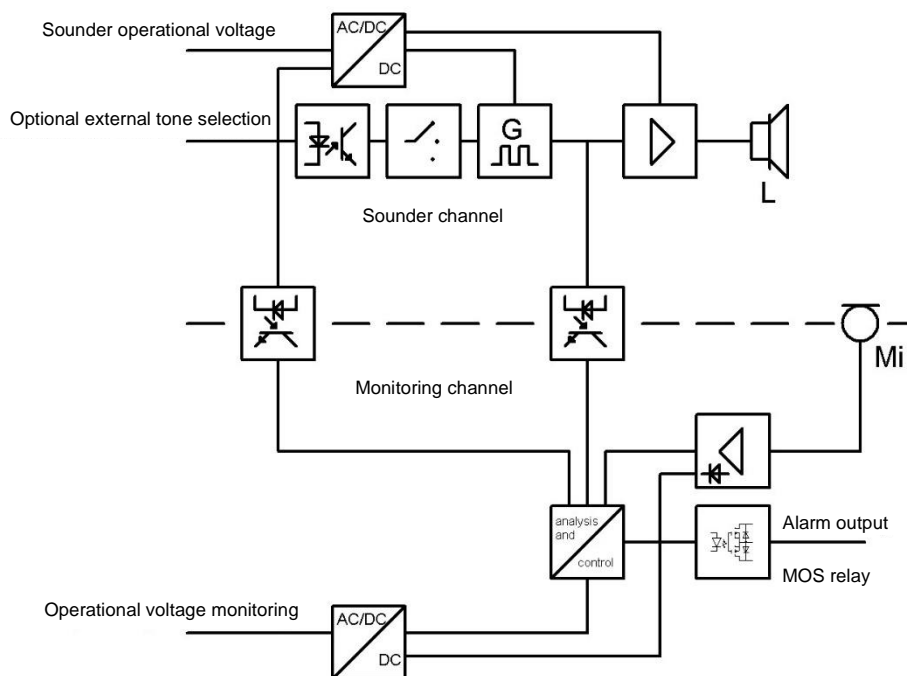


Fig. 2 Illustration of the functionality of the switching parts of the sounder with monitoring

2. Intended use

With a danger and risk analysis, dangers created in the installation can be ascertained. If a dangerous situation is to be avoided, then the sounders can be used as an integral part of a technical safety system (Safety Instrument System - SIS) up to safety integration level 2 (SIL 2).

Because of the very different integration of the sounders in various safety architectures, they must be viewed differently. The following uses are described in the safety manual:

- Use as a starting alarm of machines or similar applications (see section 4.4.1)
- Use as a warning system without automatic test function via a superior control (see section 4.4.2.1)
- Use as a warning system with automatic test function via a superior control (see section 4.4.2.2)

In general, the operational safety of the device and the therefore connected system is only guaranteed during intended use in accordance with the specifications of the operating manual. Custom-designed dangers could result from inappropriate or unintended use of this device.

3. Technical data

3.1. Installation drawing

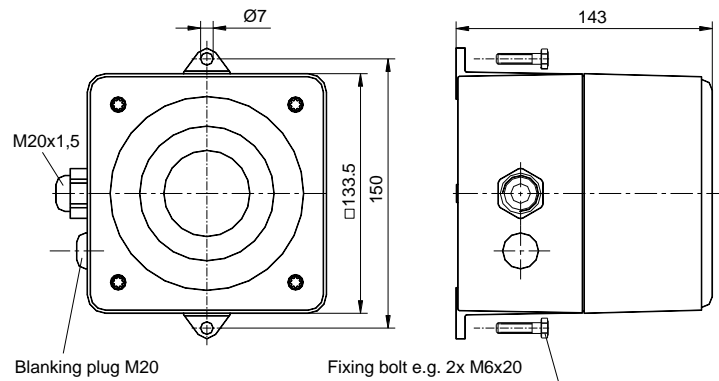


Fig. 3

3.2. Electrical data

	DS10	DS5
Nom. voltage	230V AC	230V AC
Voltage range	95 .. 253V AC	95 .. 253V AC
Current consumption	60 mA @ 230V	40 mA @ 230V
Current consumption monitoring circuit	30mA @ 230V	
Control current option TAS	≤5mA (230V)	
Capacity of failure contact	Solid state relay max. 230V~/80mA R _{DSON} ≤35Ω	
Duty cycle	100 %	
Life time	A replacement of the device is recommended after 20 years or 2500 operating hours.	

3.3. Mechanical data

Degree of protection	IP 66 / 67 (EN 60529)
Protection class	I
Mounting position	Opening of bell mouth shall not point upwards
Cable entry	2x M20 x 1.5
Clamp range of cable gland	8 – 12 mm
Terminals	Cage Clamp 0,08-2,5mm ² (AWG28-12), (AWG12 THHN, THWN)
Weight	1.95 Kg
Material of housing	Al- die cast GD-Al Si12 Cu
Surface coating	Anodised, Polyester resin varnish, RAL 3000 - flame red

3.4. Climatic data

Operating temperature	- 25 °C + 55 °C
Storage temperature	- 40 °C + 70°C
Relative humidity	90%
Applicability for outdoor use	suitable for outdoor use

3.5. Acoustic data

	DS10-SIL	DS5-SIL
Max. sound level	114 dB(A) / 1m	108 dB(A) / 1m
Sound patterns	30	

Sound level

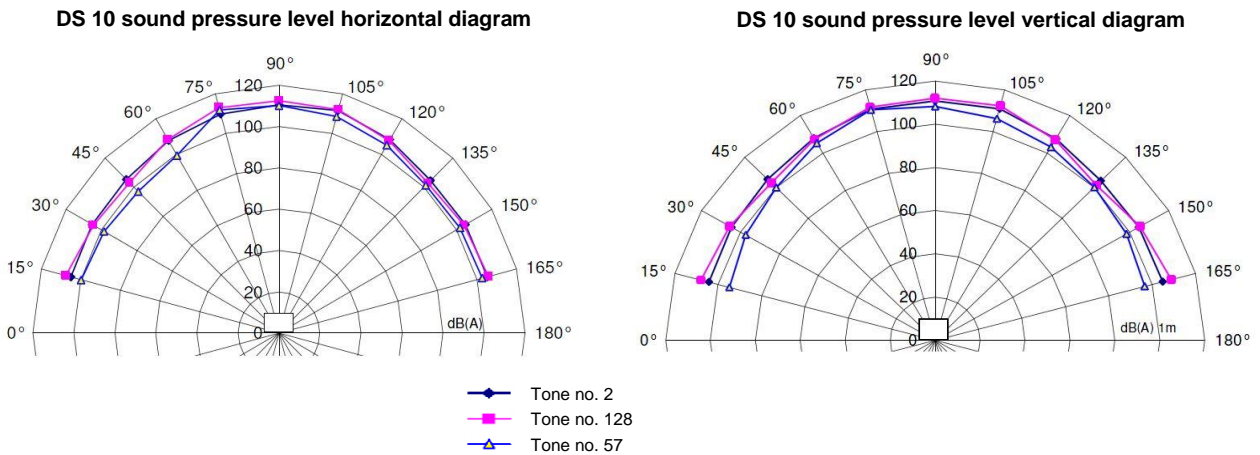


Fig. 4 Minimal sound pressure level at $U_b = 19V$ in dB(A) 1m

Tone selection table

Grundton Stufe 1 basic tone stage 1	Kodierschalter/ DIP-Switch						Beschreibung – Grundton Stufe 1 (Voreinstellung: Ton-Nr. 2) Description basic tone stage 1 (stage no. 2 = pre-set) Description du son de base (Préréglage Son-No.2)	Option TAS see section 4.14	Stufe 2 stage 2	Stufe 3 stage 3	Stufe 4 stage 4
	1	2	3	4	5	6					
0							kein Ton / No tone / Pas de son		2	88	57
2					ON		Notsignal / Unifid emergency signal/ signal danger répétitif descendant - DIN 33404/T3 -		128	112	57
15	ON		ON	ON			Tone not suitable for use with monitoring circuit! ansteigender Sägezahn mit Pause / Sawtooth/ Son en dents de scie		131	54	112
23	ON		ON	ON	ON		Sirene / Siren / Sirène montante et descendante		24	60	112
24	ON	ON		ON	ON		Sirene / Siren / Sirène montante et descendante		55	23	131
26	ON	ON	ON		ON		Sirene / Siren / Sirène montante et descendante - Hoechst -		2	100	93
31	ON	ON	ON	ON	ON		Sirene / Siren / Sirène montante et descendante - NF C 48-265 -		128	54	57
32						ON	Auswahl der frei belegbaren Tonkombinationen in Stufe 2, 3 und 4 – Programmierung siehe unten/ Selection of the freely assignable tone combinations in stages 2, 3 and 4. For programming see below/ Sélection des combinaisons de sons libres au niveau 2, 3 et 4. Programmation, voir ci-dessous				
36	ON	ON	ON				Sirene / Siren / Sirène montante et descendante		146	67	57
45			ON	ON			Sirene / Siren / Sirène montante et descendante		2	57	93

54		ON	ON	ON		Dauerton / Continuous tone / Son continu	1500 Hz	2	57	67
55		ON	ON		ON	Dauerton / Continuous tone / Son continu	1200 Hz	2	88	128
57			ON			Dauerton / Continuous tone / Son continu	950 Hz	2	128	88
60		ON	ON			Dauerton / Continuous tone / Son continu	825 Hz	24	93	125
63		ON		ON	ON	Dauerton / Continuous tone / Son continu - Bayer -	725 Hz	2	97	93
67		ON		ON		Dauerton / Continuous tone / Son continu	500 Hz	24	93	125
88			ON		ON	Unterbrochener Ton / Interrupted tone / Son intermittent	 950Hz	2	57	128
90	ON					Unterbrochener Ton / Interrupted tone / Son intermittent	 825Hz	2	127	108
92	ON			ON		Unterbrochener Ton / Interrupted tone / Son intermittent	 800Hz	131	146	57
93		ON			ON	Hupe / Electromechanical horn / Trompe électro-mécanique	 800Hz	2	128	57
97	ON				ON	Unterbrochener Ton / Interrupted tone / Son intermittent	 725Hz	2	63	93
98		ON				Notsignal Schweden / Swedish imminent danger signal / Son pulsé rapide - SS 031711 -	 700Hz	112	128	57
100	ON	ON	ON	ON		Unterbrochener Ton / Interrupted tone / Son intermittent	 680Hz	2	57	125
108		ON	ON	ON	ON	Unterbrochener Ton / Interrupted tone / Son intermittent	 500Hz	2	127	60
112				ON		Notsignal für Räumung/ Audible emergency evacuation signal/ Signal international d'évacuation - ISO 8201 -	 950Hz	2	57	128
116	ON		ON		ON	Unterbrochener Ton / Interrupted tone / Son intermittent - Schiff verlassen -	 950Hz	117	93	125
117	ON		ON			Unterbrochener Ton / Interrupted tone / Son intermittent (IMO SOLAS III/50 + SOLAS III/6.4)	 825Hz	93	116	125
125	ON	ON		ON		Wechselton / Alternating tone / Modulation bi-ton	 1400Hz 1200Hz	57	93	24
127	ON	ON				Wechselton / Alternating tone / Modulation bi-ton	 1075Hz 825Hz	2	90	60
128				ON	ON	Wechselton / Alternating tone / Modulation bi-ton	 1025Hz 825Hz	2	112	57
131	ON			ON	ON	Wechselton / Alternating tone / Modulation bi-ton	 1000Hz 800Hz	24	55	23
142	ON	ON			ON	Wechselton / Alternating tone / Modulation bi-ton	 900Hz 500Hz	2	54	88
146			ON	ON	ON	Feueralarm Frankreich / French Fire sound / Son évacuation urgence - NFS32-001 -	 554Hz 440Hz	128	67	57

Individual combination of the tones for stages 1, 2, 3 and 4 (tone 32 of the Tone Selection Table)

In the case of sounders with external tone selection, the combinations of the tones for the stages 1 to 4 can be altered and thus adapted to the particular application. The tone of stage 1 will continue to be activated with selector switches 1 - 5. Stages 2, 3 and 4 are programmable.

Programming

The programming of stages 2, 3 and 4 can be described as follows:

- De-energise sounders
- Change to programming mode by selector switch position 7 to ON
- Selection of the selected (basic) tone by appropriate selector switch settings 1 - 5.
(see sound selection table, basic tone stage)
- Brief application of service voltage and control voltage to the appropriate input terminals for stages 2, 3 or 4
(see also connection examples, 4.14)

The basic tone set is taken over by the stage activated.

WARNING: When the service voltage is switched on do not touch any live parts of the sounder.

- Repeat for all stages (2 - 4) which are to be activated.
- De-energise sounders
- Switch off programming mode by means of selector switch setting 7 to OFF.

The tone for stage 1 is set, after the programming mode has been left, with the help of selector switches 1 to 5. Selection of the individual tone combination, by setting the selector switch 6 to ON (see Tone Selection Table, Tone Selection 32)

4. Safety Manual

4.1. Standard foundation

- IEC61508 Functional safety of electrical/ electronic/ programmable electronic safety-related systems
- IEC61511 Functional safety – safety instrumented systems for the process industry sector
- EN ISO 13849-1 (following) Safety-related parts of control systems

With the identification of the device with the CE sign, PfannenberGmbH confirms the fulfilment of the legal requirements of the applicable EC guidelines.

The DS ..-SIL sounder fulfils the requirements of the functional safety according to IEC 61508, IEC 61511 and EN ISO13849-1

4.2. Features

The sounder described alone does not perform any protective function (partial system) but is conceived for installation as an output device with diagnosis (output) in the loop of a protective function (SIF). The system (see Fig. 1 and Fig. 2) only ever shows a partial system of a technical safety system (SIS). It should be observed through the system integrator that the entire 'loop', according to the use, has to meet the required safety integration level (SIL). The system integrator must establish all measures in order to reach or maintain the safe condition in the SIS in the case of a fault.

The diagnosis system of the device diagnoses the acoustic warning signals of the failed release and function upon request and reports this via an alarm relay to a superior control system. This does not constitute an online diagnosis within the meaning of IEC61508 and, without further measures, has no influence on the intermediary values PFH, PFD, SFF and HFT. The diagnosis can only be used for the following uses/architectures:

- Systems with small requirement rate of the safety function (low demand) which are regularly subject to a test release. If the regular test is automated, then it can be evaluated so that the diagnosis coverage flows into the calculation of the reliability data.
- Systems in which the safety function can be tested immediately before the existence of the dangerous condition, such as starting alarms of machines, for example.

4.3. Qualification

Handling according to this operating manual and safety manual can only be carried out by trained electrical technical personnel authorised by the plant operator.

The integration of this sounder in an application is to be carried out according to the rules of the functional safety.

Proof tests and their proof can only be carried out by authorised electrical technical personnel.

4.4. Evaluation

4.4.1. Use as a starting alarm of machines

For use as a starting alarm of machines, the function of the generation of the acoustic warning signal channel is to be assessed as a function of the machine. The safe condition is reached when the acoustic warning system works reliably. The diagnosis channel monitors this function and, upon failure, leads in the safe condition via a safety loop. This architecture is illustrated schematically in Fig. 5.

Starting alarms and similar uses are architectures that can normally be attributed to the 'high demand mode'. Immediately before switching on the machine or entering the dangerous condition, an automatic function test must be carried out by a superior control system, such as described in section 4.8. Only after a successful test can there be an approval. Test functions in the superior control system and corresponding measures for fault messages must be in accordance with the functional safety according to IEC/EN61508.

The safety loop is composed of a diagnosis channel with detection (4), evaluation of the hazardous state (2) and elements of the machine control system (5) for triggering the test function and for reaching the safe status. The elements of the machine control system (2 and 5) were not considered in the analysis.

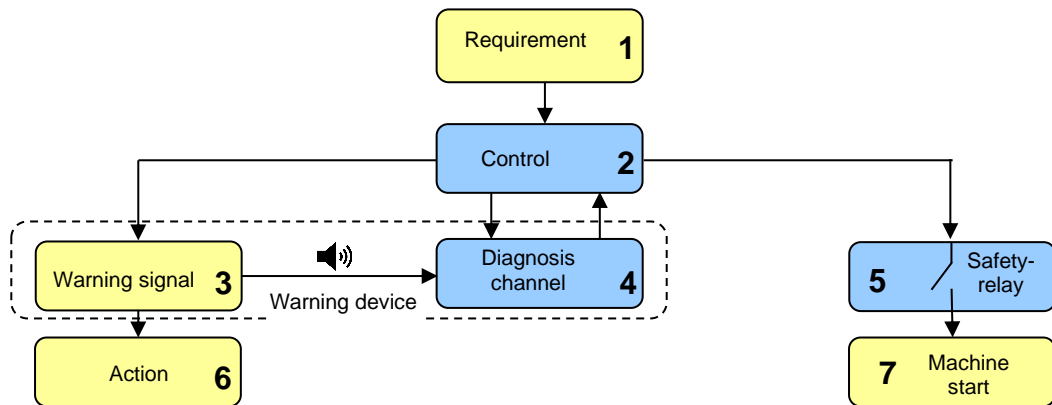


Fig. 5 Starting alarm

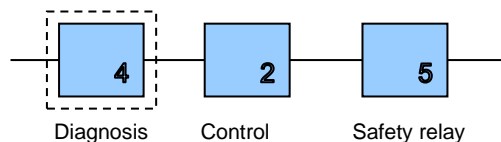


Fig. 6 Safety relevant block diagram

PFH	$3,9 \times 10^{-9}$	1/h
SFF	99	%
DC	94,9	%
MTTFd	>100	Years
λ DiagDU	4	Fit
λ DiagDD	73	Fit
λ DiagS	7460	Fit
HFT	0	
Architecture type IEC/EN61508	B	
Suitability of the system for use in safety chains until	SIL 2	
Category (DIN EN ISO13849)	2	
PL (DIN EN ISO13849)	d	

4.4.2. Use as acoustic warning system when hazardous statuses are detected

When used as a warning system following the detection of hazardous statuses, the generation of an acoustic warning signal must be assessed as a safety function. A measurement records a dangerous condition and introduces the safe condition by controlling the acoustic warning system (personnel/operator is warned).

Note: The warning of people is a voluntary measure as it requires willing handling of one or more people. This architecture only corresponds to the requirements of the European Machinery Directive if, according to state-of-the-art technology, no constructive safety or other voluntary measure is possible to reach a safe condition.

The diagnosis can only be taken into account if there is regular, automated function checking, the minimum interval of which must be in accordance with approx. ten to one hundred times the requirement rate according to IEC/EN61508. This possibility is only available in low demand mode and is further described and evaluated in section 4.4.2.2.

The acoustic warning system with diagnosis function is implemented as follows:

- A measurement (input (1), logic (2)) records a dangerous condition and activates the acoustic warning system (output (3))
- The diagnosis (4) monitors the function of the acoustic warning system and reports OK to a superior control system (5)
- If an OK message takes place, then the superior control system (5) introduces the safe condition via other measures (6).

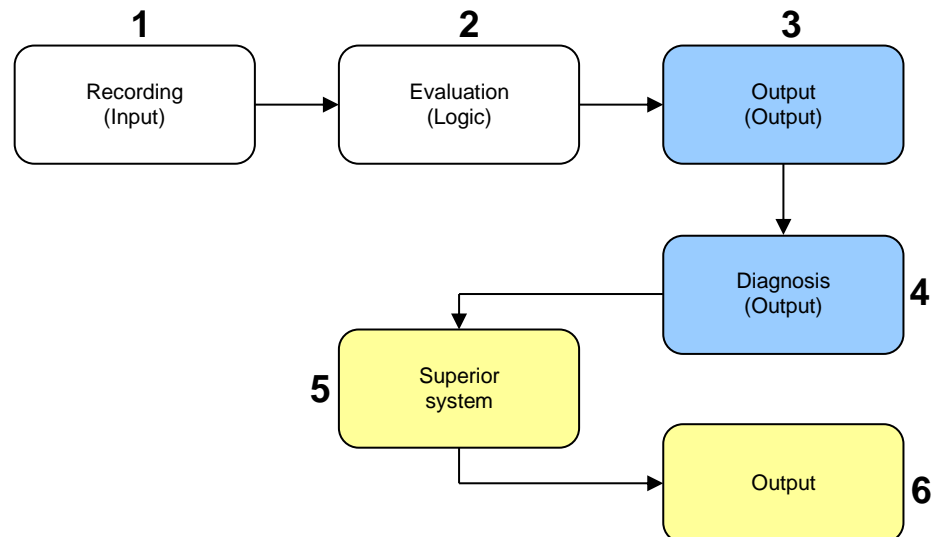


Fig. 7 Warning system

In section 4.4.2.2 the sounder partial systems (output - position 3) and diagnosis channel (diagnosis - position 4) are evaluated. It should be noted that the sum of all PFH or PFD values must correspond to the required safety integration level for the entire system.

4.4.2.1. Use as acoustic warning system without test function

The safety function – generating a warning signal – is realised via a one-channel system (1oo1 according to IEC/EN61508) without taking account of the diagnosis function, as also described in section 4.2.

Low and high requirement rates (low and high demand mode) can be used in the system without automatic test function.

Evaluation for applications with high requirement rate or continuous requirement (high demand) and low requirement rate (low demand) without automatic test release of the monitoring equipment.

T-Proof Test	1a	15a	
PFD _{mean}	1,66E-03	2,50E-02	1/requirement
PFH	3,80E-07		
SFF	95,3		%
DC	0,0		%
MTTR	1		h
$\lambda_{D, \text{Sounder}}$	372		Fit
$\lambda_{S, \text{Sounder}}$	182		Fit
$\lambda_{DU, \text{Diagnosis}}$	77		Fit
$\lambda_{S, \text{Diagnosis}}$	7460		Fit
β (CCF)	10		%
$\lambda_{DU, \text{complete}}$	380		Fit
$\lambda_{S, \text{complete}}$	7710		Fit
MTTF _d	>100		a
HFT	0		
Category	1		
SIL	2	1	
Type	B		
PL	c	c	

The monitoring of the function of the sounder is used during the proof test. The 'proof test' is described in section 4.10 of the operating instructions/safety manual.

4.4.2.2. Use as acoustic warning system with test function

This evaluation is only applicable for systems with a low demand mode. The test function, as described in section 4.7, is taken into account. This must be automated and must take place at least ten to one hundred times more often than the expected requirement rate. The system with test function, including the diagnosis and respective measures in the fault message, must be in accordance with the requirements of the function safety according to IEC/EN61508.

In the following, a requirement rate less frequent than once a year is assumed (low demand).

Automatic test interval	monthly (672h)	weekly (168h)	daily (24h)	monthly (672h)	weekly (168h)	daily (24h)	
Proof test interval	1	1	1	15	15	15	a
PFD _{mean}	3,62E-04	2,81E-04	2,58E-04	3,92E-03	3,84E-03	3,82E-03	1/ requirement
SFF _{eq}	99,0	99,2	99,3	99,3	99,3	99,3	%
DC _{eq}	78,2	83,1	84,5	84,3	84,6	84,7	%
MTTR	1						h
λ_D , Sounder	372						Fit
λ_S , Sounder	182						Fit
λ_{DU} Diagnosis	77						Fit
λ_S Diagnosis	7460						Fit
β (CCF)	10						%
λ_{DU} complete	380						Fit
λ_S complete	7710						Fit
MTTF _d	>100						a
HFT	0						
Architecture type	B *						
Suitability of the system for use in safety chains until	2						
Category (DIN EN ISO13849)	2						
PL (DIN EN ISO13849)	c						

* Because of the complex integration of the system in the checking processes of the operation, the system is classed as type B under inclusion of the test releases and diagnosis in a superior control technology.

4.5. Operating behaviour of the monitoring equipment

For the evaluation of the monitoring a superior control system, which is in accordance with the functional safety requirements of IEC/EN61508, must be available. The control system must be capable of carrying out a fault analysis according to the capacity of failure in connection with the operational condition of the sounder. The following dependencies between operational condition and capacity of failure are therefore possible. Please also take note of the possible switching status as shown in Fig. 8 and Fig. 9.

It is assumed that the monitoring equipment is supplied with operational voltage at least 1s before switching the sounder channel on and the condition of the alarm output is checked 0.5s after switching on at the earliest. This procedure is an integral part of the automatic test function, as described in section 4.7.

- Switching on the power supply of the sounder channel in a fault free condition results in the controlling of the MOS relay (the output of the MOS relay is low resistance). This takes place with a delay of 0.2 seconds. This is on the condition that a tone has been selected with help of the DIP switch for the tone selection or a respective tone has been activated from the 'external tone selection' and the monitoring circuit is attached to the power supply. If the capacity of failure has not become low-resistance after this time then a fault has occurred in the supply of the sounder channel, in the sounder channel itself or in the monitoring equipment. If the capacity of failure is already low-resistance beforehand, then there is a conductor end or a malfunction in the monitoring circuit.
- If the operational voltage of the sounder channel is switched off, a fault message is given via the fault alarm relay with a delay of 0.2s to 2.5s. With an uninterrupted sounding, a reaction of the alarm relay of $>0.2s$ can be expected. The longer delay can result in tonal pauses in uninterrupted sounding when switching off.
- If tones are automatically ended by the sounder (such as with tones 26 and 98, for example) then a fault is also reported after 4s. In this case, the control must take into account the procedure of the tonal generation (60s) and reset it.
- If, during operation of the sounder channel, it is the case that the sounder remains off without the operational voltage for the sounder channel being switched, the alarm output becomes high-resistance after a maximum delay of 4s and therefore a fault is reported.
- The minimum duration of an alarm is 5s. Only after this time, e.g. in the case of a short-term error, will the diagnosis circuit return to the normal monitoring mode.

4.6. Time dependencies

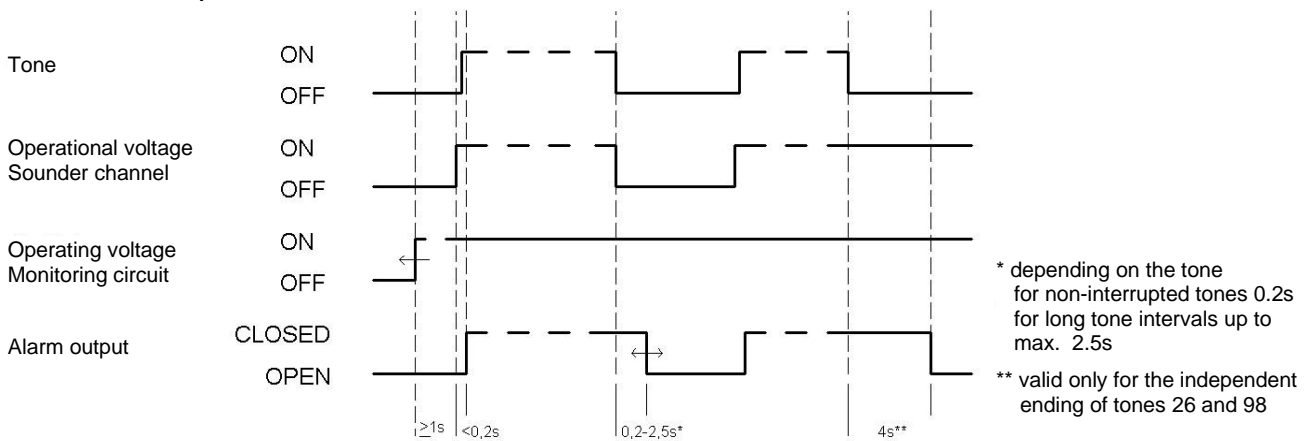


Fig. 8 Function time diagram

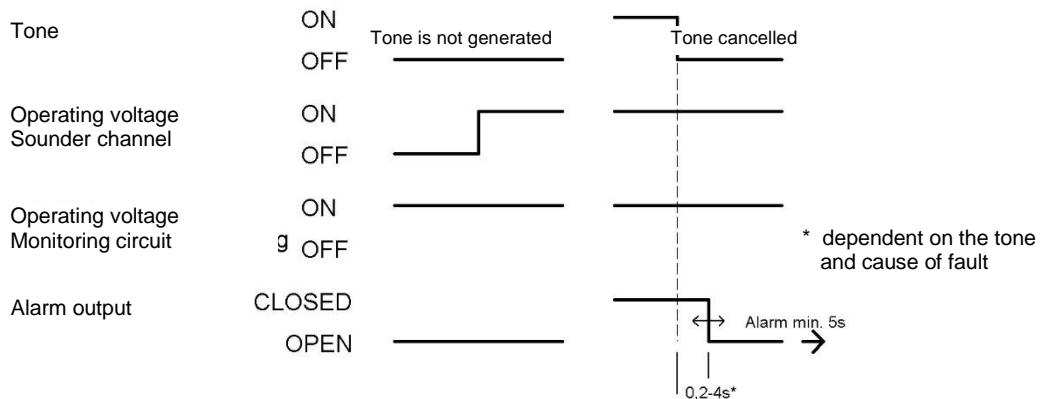


Fig. 9 Function time diagram with fault

4.7. Function test (Low Demand Mode)

For applications in 'low demand mode' with safety requirements an automatic function test should be carried out with regular intervals. The test intervals can be seen in section [4.4.2.2](#).

Both part systems, the sounder channel and the monitoring circuit, have separate power supply connections. This means that a check of the function is possible and can be carried out as follows (time dependencies see Fig. 8 and Fig. 9).

- a) Switching on the monitoring power supply when the sounder channel is not activated, (can be omitted depending on use if the monitoring is continuously connected to the supply)
- b) Check whether the fault alarm relay has high-resistance >0.5s after switching on,
- c) Switching on the sounder channel (sound is generated)
- d) Check whether the fault alarm relay has switched after >0.2s (low-resistance)
- e) Switching off the operational voltage of the sounder channel, the fault alarm relay must have fallen away (high-resistance) after 2.5s at the latest
- f) Switching off the monitoring (depending on use)

It is important for the system test that the change of the switch position of the alarm relay is detected depending on the generation of the acoustic warning signal. With which distances a system test has to take place is dependent on the eventual use in which the sounder is involved. The equipment specific check intervals must be defined in the respective proof of safety.

The function test can be shortened if a tone without interrupted tones is used. Then time in point e) can be reduced to 0.3s.

It is required that a tone is selected at the DIP switch of the sounder or a tone is activated simultaneously with the sounder from the 'external tone selection' option.

4.8. Function test (starting alarm)

With the start-up warning, the function test must take place immediately before start-up of the system that could lead to a hazard. The function test may be part of the start-up warning here.

Both partial systems, the sound generator channel and the monitoring circuit, have separate power supply connections. This enables function testing which can be performed as follows (for time dependencies see [Fig. 8](#) and [Fig. 9](#)):

- a) Switching on the monitoring power supply when the sounder channel is not activated, (can be omitted depending on use if the monitoring is continuously connected to the supply)
- b) Check whether the fault alarm relay has high-resistance >0.5s after switching on,
- c) Switching on the sounder channel (sound is generated)
- d) Check whether the fault alarm relay has switched after >0.2s (low-resistance)
- e) Monitoring of the fault message relay until start-up is enabled but at least for a period of >3 s

It is important for the system test that the change of the switch position of the alarm relay is detected depending on the generation of the acoustic warning signal.

4.9. Process safety time

Conclusions for the required process safety time can be drawn depending on use according to the function time diagrams. The reaction times for the generation of the acoustic warning signal and the switching status of the alarm relay depending on the switching on and off time of the operational voltage ([Fig. 8](#)) and in the case of a fault (despite demand, the warning signal is not generated, [Fig. 9](#)) are illustrated here.

With the connection of the operational voltage, the sounder generates an acoustic warning signal after 0.3s at the latest and reports this via the alarm relay (output low-resistance). This means the 'generation of a warning signal' safety function has been activated. Further explanations of the reaction times of the alarm relay can be found in section [4.7](#).

4.10. Proof Test

Manual checks of the safety function and the visual condition of the sounder are to be performed in regular intervals. This test serves to identify dangerous faults that are not automatically detected and the general condition of the device. If the proof test is not carried out in the required, defined, timely intervals this leads to the loss of the reachable SIL evaluation. The sequence of the carrying out of the individual test steps of the proof test is arbitrary. The 'proof test' is to be carried out as follows:

Test	Test step	Test instructions
Visual check	a.) Housing	mechanical damage, corrosion damage, attachment to the location
	b.) Horn outlet	not covered or locked
	c.) Cable screw joint	tight fit, seal for the cable guaranteed
Electronic function	d.) manual function test	- manual, step-by-step deployment of the individual test steps as described in section 4.7 under use of one of the following tones: 90, 92, 100, 108, 117 (Important – interrupted sound with intervals >0.5s!, recommended tone no. 117), adjust respective tone with DIP switch - Check of the respective switching status of the alarm relay of the monitoring circuit with check of the specified max. switching times (< 0.2s sound on, < 2.5s sound off, see also Fig. 8) - acoustic check whether a sound is generated upon request
	e.) Electrical isolation	Check the isolation between the alarm relay output and connection of the operational voltage supply of the monitoring channel. Also, the connections to X3 should be disconnected. The connection X3 contact 3(4) to contact 5(6) is to be checked with a current flow check. This must be high-resistance (>1MΩ).
Acoustic function	f.) Tone	Acoustic check of the tone pattern of the locally used tone. This can take place subjectively by trained personnel. The pattern (intervals, frequency response curve, frequency change, interval times) is to be checked as shown in the tone table in section 3.5. The person must be capable of identifying the warning signal. Alternatively, technical implements suitable for this test can be used. The signal can be taken oscillographically for analysis with a microphone and preamplifier or electronically from PIN13 of the integrated switch U4 (earth connection to the heat sink of the U3 switching circuit, TTL level).
	g.) Tone option TAS	The test step 'f.) Tone' must be repeated for every additionally activated tones in the application when using the 'external tone selection' option.
	h.) Noise level check	Noise level measurement or subjective assessment of the noise level by a representative group of people during a test release under max. ambient noise level. The noise level must be more than +10dB above the max. ambient noise level or be clearly recognisable by this group of people. The tone in the system is to be used. Alternatively, a noise level measurement can be taken in an anechoic room or under open-air conditions. In this case, for tone no. 57, a noise level of at least the rated sound level -3dB(A) must be reached with a metre distance.
Logging	i.) Log of the test results	must comply with the rules for functional safety according to IEC/EN61508

4.11. Hardware configuration

The adjustment of the hardware is restricted to the choice of the tone on DIP switch S1. The tone and related DIP switch generation is taken from the tone table in section 3.5. The position and assignment of the DIP switch are illustrated in section 4.14.

The combination of tones – this is only relevant for versions with external tone selection – can be adjusted. The programming for tone 32 is described in section 3.5.

4.12. Limits of use

The limits that can be taken from the technical data in section 3 are to be kept.

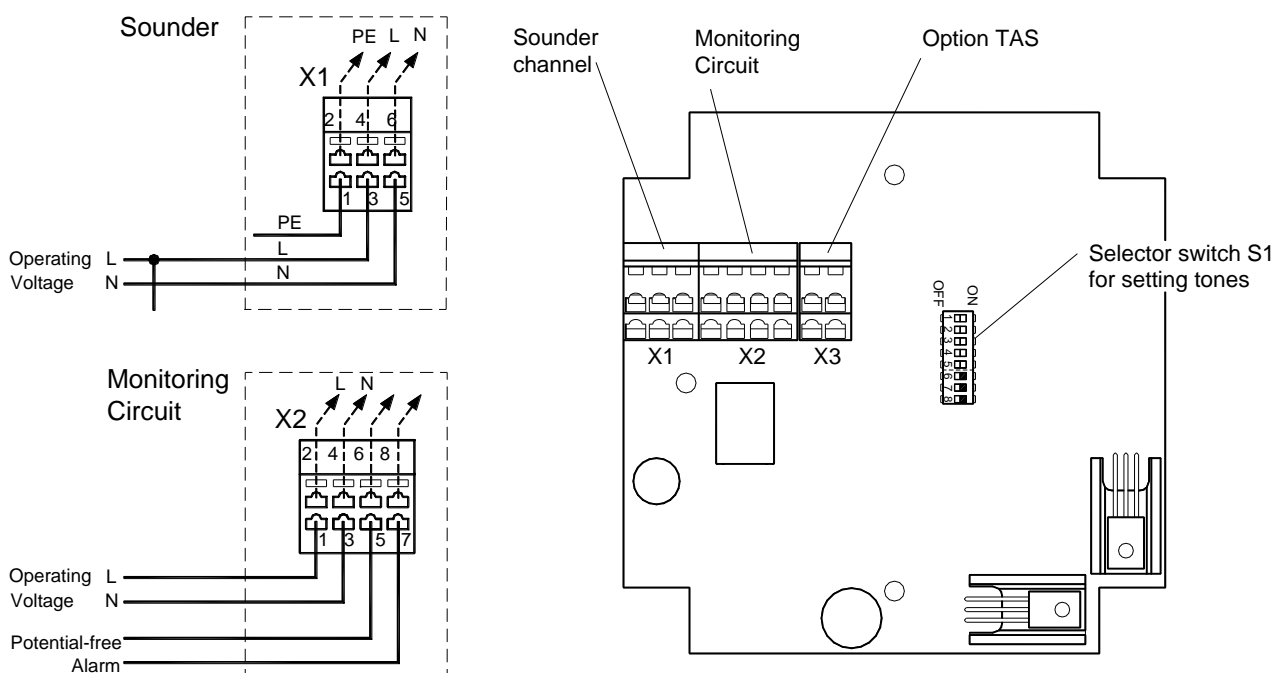
The limits for the calculation of the safety integrity of the sounder in systems is to be taken from section 4.4.

Changes to the sounder are only possible via the manufacturer. The safety parameters must be recalculated and the functional safety must be tested. Changes by the user are not allowed and lead to voiding of the warranty.

4.13. Requirements for the installation and putting into service

- a) The sounder corresponds to state-of-the-art technology and was constructed taking into account the specific regulations and guidelines.
- b) The operating manual and the safety manual are aimed at educated and authorised electrical technical personnel. Their contents must be made available to the technical personnel and implemented.
- c) The electrical connection can only be carried out by persons authorised for this. Before connecting it is to be ensured that the sounder is not live.
- d) The safety instructions of this operating manual, the local installation standards as well as the valid safety regulations and accident prevention guidelines are to be observed.
- e) The sounder must be selected so that a clear perceptibility of the acoustic signal at maximum ambient noise level can be guaranteed. The warning signal must exceed the ambient noise level by +10 dB(A).
- f) When using numerous signals (tones), they must be clearly distinct in order to enable specific actions by trained personnel.
- g) Do not install two warning devices directly next to one another as mutual influencing during simultaneous operation cannot be ruled out. A distance of >1m fulfils the requirement.
- h) The front part can be removed by releasing the 4 screws on the front side. Ensure a clean and undamaged seal during the installation.
- i) The connection assignment is illustrated in section 4.14.
- j) The cable screw joints with which the device is equipped are intended for round cable cross-sections and an outer diameter of 8mm to 12mm. This guarantees the seal effect of the cable screw joint. If cables with other diameters or shapes are to be used, then other suitable cable screw joints must be used. The IP protection category IP67 cannot be impaired.
- k) During installation make sure that the cable(s) is/are secured against pulling and twisting. Please note: the devices are not intended for mobile use.
- l) The opening of the horn is not to be facing upwards, particular when in use outside or in a dusty area.
- m) The tones are set with help of the DIP switch S1, see tone table section 3.5.
- n) The housing screw plugs (Torx-T20) of the sounder part are to be tightened with a torque of approx. 2 - 2.5 Nm for at least two cycles when closing the housing.
- o) The correct function of the sounder is to be checked when newly commissioned, recommissioned and after every repair. The safety function in particular is to be validated. The function test as described in section 4.7 is also to be carried out.
- p) Before repair, the supply voltage on the type plate is to be checked. The wrong operational voltage can lead to damages or to the destruction of the equipment.
- q) The sounder can only be operated in an undamaged and operationally safe condition within the specific data.
- r) The operator is responsible for the trouble-free operation of the device.

4.14. Connection assignment



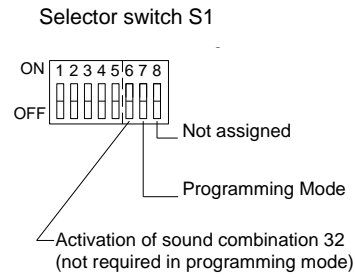
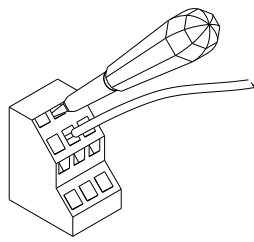


Fig. 10 Connection assignment and control elements

Terminal connections X1

1	2	PE
3	4	L - sounder operational voltage
5	6	N - sounder operational voltage

Terminal connections X2

1	2	L – monitoring channel operational voltage
3	4	N – monitoring channel operational voltage
5	6	Potential-free alarm contact (IN), MOS-Relay, 230V~/ 80mA
7	8	Potential-free alarm contact (OUT), MOS-Relay, 230V~/ 80mA

External tone selection via control voltage – short term –TAS

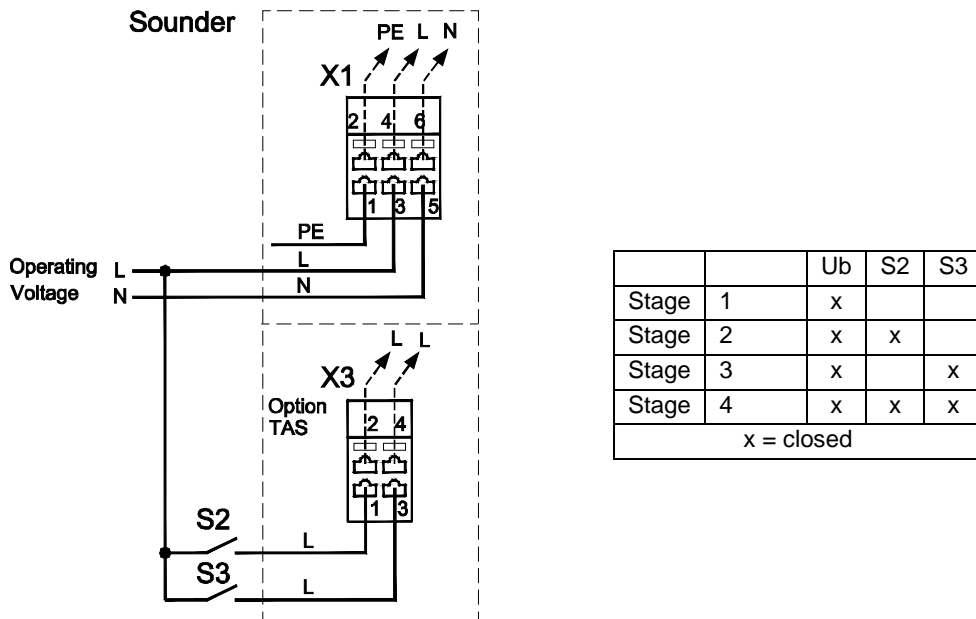


Fig. 11 Optional connection assignment TAS

Terminal connections X3



(Option external
Tone selection
–TAS)

1	L - Control voltage Tone Stage 2
2	L - Control voltage Tone Stage 2
3	L - Control voltage Tone Stage 3
4	L - Control voltage Tone Stage 3

4.15. Connection requirements

Electricity and voltage limiting measures must be implemented in the superior system for the supply as well as for the fault report interface.

4.16. Safety Warning

	DANGER - Danger to life due to electric shock Voltage-carrying devices and exposed connection cables may cause electric shocks and serious accidents. - Only trained and authorized electricians may work on electrical connections. - Disconnect all supply lines from mains before installation and secure them against reconnection. Always ensure absence of voltage. - The operating voltage must only be applied when the housing is firmly closed. - Restore internal PE connections that were disconnected during installation after completing the work.
	CAUTION - Risk of hearing impairment - Wear sound insulation equipment during work/testing to prevent hearing impairment.

4.17. Maintenance advice

The sounder does not require any special maintenance. However, the 'proof test' interval should be observed.

Changes, modifications, faulty and incorrect use as well as not observing the advice of this operating manual void the warranty.

External cleaning should be done with weak soapy water without use of solvents.

4.18. Troubleshooting

Despite high functional safety, faults can occur during use. These can have consequences in the sounder, in the operational voltage supply or in the evaluation in the control system.

It is the responsibility of the plant operator to take suitable measures to deal with occurred faults.

The first measure can be to check the operational voltage, check whether an acoustic warning signal is generated and check the position of the alarm relay contacts, depending on the operational condition of the sounder. The cause of the fault can thereby be traced. A step-by-step function test as described in section 4.7 and carried out during the 'proof test' in section 4.10 can also help a lot.

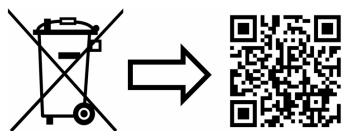
If the sounder is defective, it should be repaired in the production plant. Only original replacement parts can be used as replacements.

Faults that affect the functional safety are to be reported to the manufacturer. For a smooth process, please use the form attached and send it to the following address.

Post: Pfannenberg GmbH
Service
Werner-Witt-Str.1
D-21035 Hamburg
E-Mail: Service@Pfannenberg.com
Fax: 49 (0)40 73412-102

You can reach the service or technical support on +49 (0)40 73412 -0.

4.19. Disposal



www.pfannenberg.com/disposal

5. List of Abbreviations

DC	Diagnostic Coverage
DIP	Dual Inline Package
PFD	Probability Failure per Demand
PFH	Probability Failure per Hour
PL	Performance Level
SFF	Safety Failure Fraction
SIL	Safety Integrated Level

Sommaire

1. Description rapide du système	34
2. Utilisation conforme.....	35
3. Caractéristique techniques	35
3.1. Plan de montage	35
3.2. Caractéristiques électriques.....	35
3.3. Caractéristiques mécaniques.....	36
3.4. Caractéristiques climatiques	36
3.5. Caractéristiques acoustiques	36
4. Manuel de sécurité (Safety Manual)	38
4.1. Normes appliquées	38
4.2. Particularité	38
4.3. Qualification.....	39
4.4. Évaluations.....	39
4.4.1. Utilisation comme signalisation de démarrage de machines.....	39
4.4.2. Utilisation comme système d'avertissement acoustique lorsque des conditions dangereuses sont détectées.....	40
4.4.2.1. Application comme système d'alerte sonore sans fonction de test	40
4.4.2.2. Application comme système d'alerte sonore avec fonction de test	41
4.5. Comportement en service du dispositif de surveillance	42
4.6. Dépendances temporelles.....	42
4.7. Test de fonctionnement (Low Demand Mode).....	43
4.8. Test de fonctionnement (signalisation de démarrage).....	43
4.9. Temps de sécurité du process	43
4.10. Tests périodiques (Proof test)	44
4.11. Configuration du matériel	44
4.12. Limites d'utilisation	45
4.13. Exigences relatives à l'installation et à la mise en service.....	45
4.14. Affectation des broches.....	46
4.15. Conditions de raccordement	47
4.16. Mises en garde.....	47
4.17. Consignes d'entretien.....	47
4.18. Élimination des erreurs.....	48
4.19. Élimination.....	48
5. Abréviations.....	48
Annexe formulaire « Service - relevé des erreurs »	66

1. Description rapide du système

Les sirènes de la série DS.-SIL sont des dispositifs d'alarme sonore destinés à signaler des situations dangereuses dans des applications relatives à la sécurité, comme par exemple, en tant que composants d'un système E/E/PE (selon EN61508).

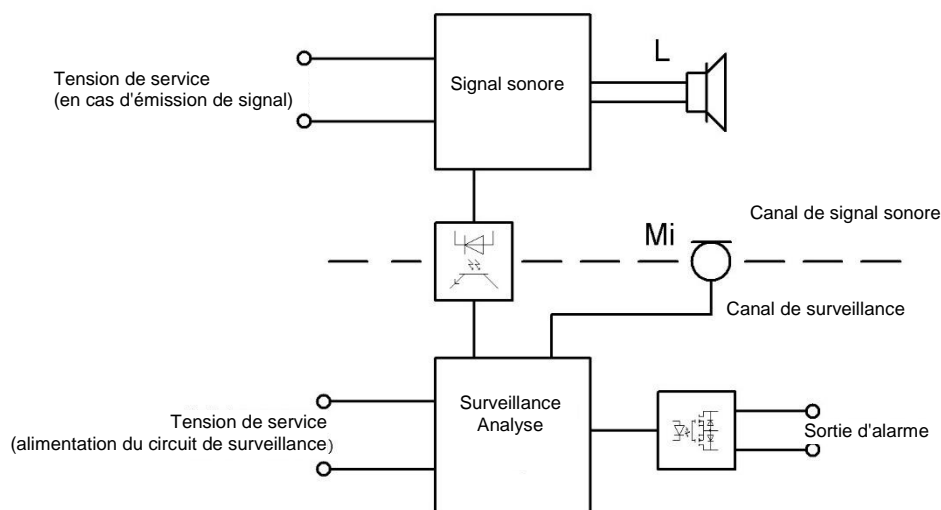


Fig. 1 Aperçu

Conçues pour des exigences dans des domaines industriels rudes, les sirènes peuvent émettre un niveau sonore pouvant atteindre 114 dB(A) maximal. Utilisées en intérieur et en extérieur, elles génèrent des signaux d'avertissement en 30 sons différents que l'on peut sélectionner à l'aide d'un commutateur interne. Une commande externe (en option) permet de commuter sur max. 3 autres sons. La combinaison des sons qui est réglée en usine peut également être programmée librement par le client. La surveillance électrique et acoustique interne de la fonction de la sirène est assurée par un canal de diagnostic. L'émission d'un signal sonore engendre l'activation d'un relais MOS, cette information pouvant alors être analysée dans une commande maître.

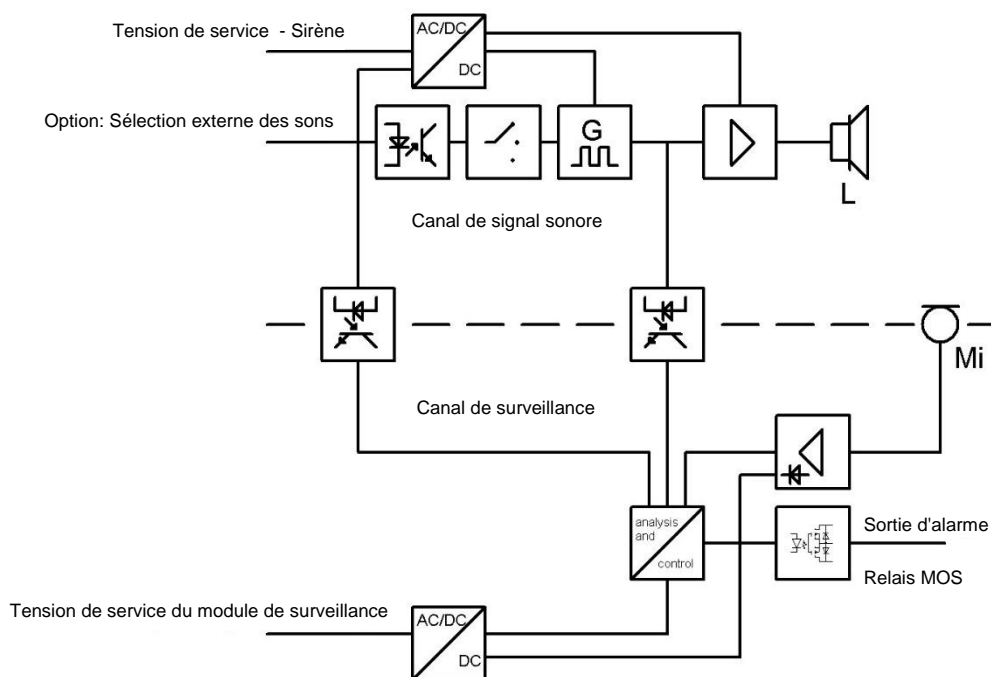


Fig. 2 Représentation schématique du fonctionnement des éléments de commutation de la sirène avec surveillance

2. Utilisation conforme

Une analyse des dangers et des risques permet de déterminer les risques découlant des installations. Dans le domaine de prévention et d'évitement des risques, les sirènes peuvent être utilisées en tant que composants d'un système instrumenté de sécurité (Safety Instrument System - SIS) jusqu'au niveau d'intégrité de sécurité 2 (SIL 2).

Les sirènes étant intégrées de manières très différentes dans diverses architectures de sécurité, il convient d'observer ces dernières sous différents aspects. Les applications suivantes sont décrites dans le manuel de sécurité :

- Utilisation comme signalisation de démarrages de machines ou applications similaires (se reporter au chapitre 4.4.1)
- Utilisation comme système d'avertissement sans fonction de test automatique par une commande maîtresse (se reporter au chapitre 4.4.2.1)
- Utilisation comme système d'avertissement avec fonction de test automatique par une commande maîtresse (se reporter au chapitre 4.4.2.2)

La sécurité d'exploitation de l'appareil et du système correspondant est en règle générale uniquement assurée lors d'une utilisation conforme à sa destination selon les instructions de service. Si l'appareil est utilisé de manière incorrecte ou non conforme à sa destination conventionnelle, il peut engendrer des dangers spécifiques à l'utilisation.

3. Caractéristique techniques

3.1. Plan de montage

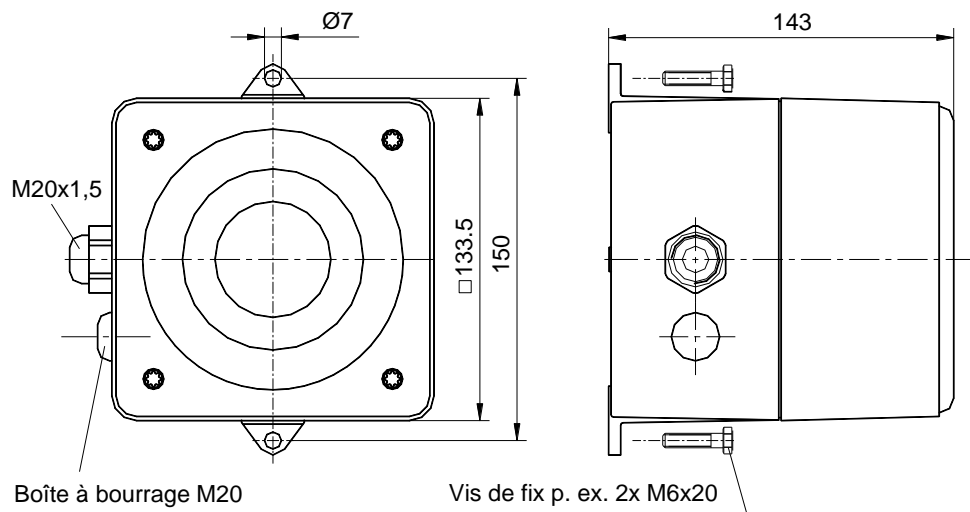


Fig. 3

3.2. Caractéristiques électriques

	DS10	DS5
Tension nominale	230V AC	230V AC
Tolérance de tension de service	95 .. 253V AC	95 .. 253V AC
Courant nominal	60 mA @ 230V	40 mA @ 230V
Courant nominal de circuit de surveillance	30mA @ 230V	
Courant de commande option TAS	≤ 5 mA (230V)	
Report de défaut	Solid State relais max. 230V~/80mA $R_{DSON} \leq 35\Omega$	
Durée de fonctionnement	100 %	
Durée de service	Nous recommandons de remplacer l'appareil après 20 ans ou 2 500 heures de service	

3.3. Caractéristiques mécaniques

Indice de protection	IP 66 / 67 (EN 60529)
Type de protection	I
Position de montage	L'ouverture du diffuseur ne doit pas être dirigée vers le haut
Presse-étoupe	2x M20x1,5
Borne de fixation de câble à vis	8 – 12 mm
Bornes de raccordement	Etrier à ressort 0,08-2,5mm ² (AWG28-12), (AWG12 THHN, THWN)
Poids	1,95 Kg
Matière du boîtier	Aluminium coulé sous pression GD-AL Si 12 Cu
Revêtement de surface	Eloxal, peint avec de la poudre de polyester, RAL 3000 rouge feu

3.4. Caractéristiques climatiques

Température de service	- 25 °C + 55 °C
Température de stockage	- 40 °C + 70°C
Humidité relative	90%
Adéquation pour l'application extérieure	Appropriée pour une utilisation à l'extérieur.

3.5. Caractéristiques acoustiques

	DS10-SIL	DS5-SIL
Intensité acoustique maximale	114 dB(A) / 1m	108 dB(A) / 1m
Sons	30	

Diagrammes de rayonnement

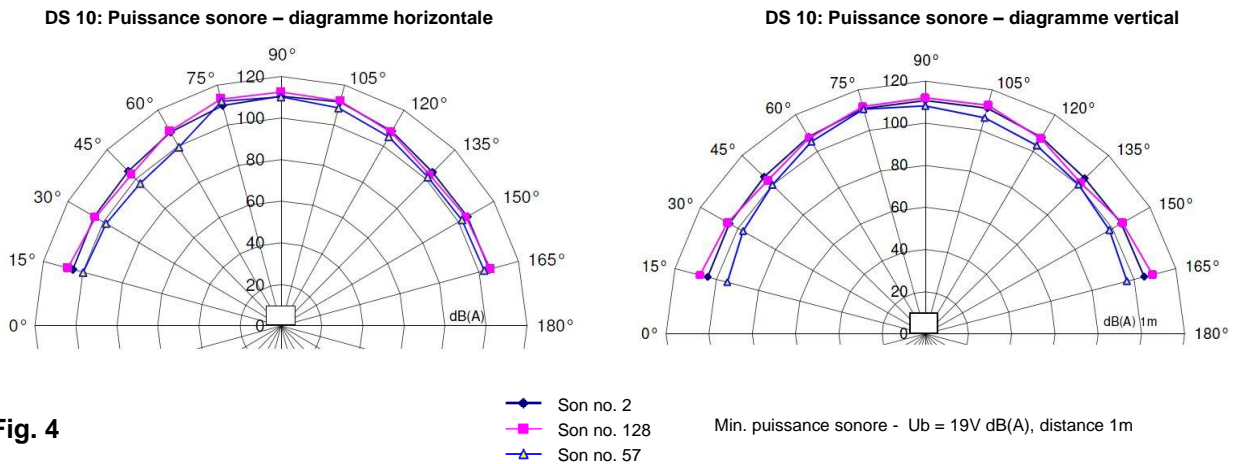


Fig. 4

Tableau des sons

Grundton Stufe 1 basic tone stage 1 Son de Base	Commutateur de codage						Beschreibung – Grundton Stufe 1 (Voreinstellung: Ton-Nr. 2) Description basic tone stage 1 (stage no. 2 = pre-set) Description du son de base (Préréglage Son-No. 2)	Option TAS voir chapitre 4.14			
	1	2	3	4	5	6		Niveau 2	Niveau 3	Niveau 4	
0							kein Ton / No tone / Pas de son				
2					ON		Notsignal / Unifid emergency signal/ signal danger répétitif descendant - DIN		128	112	57
15	ON		ON	ON			Signal sonore non approprié pour l'utilisation avec circuit de surveillance! ansteigender Sägezahn mit Pause / Sawtooth/ Son en dents de scie		131	54	112
23	ON		ON	ON	ON		Sirene / Siren / Sirène montante et descendante		24	60	112

24	ON	ON		ON	ON	Sirene / Siren / Sirène montante et descendante		55	23	131
26	ON	ON	ON		ON	Sirene / Siren / Sirène montante et descendante - Hoechst -		2	100	93
31	ON	ON	ON	ON	ON	Sirene / Siren / Sirène montante et descendante - NF C 48-265 -		128	54	57
32					ON	Sélection des combinaisons de sons libres au niveau 2, 3 et 4. Programmation, voir ci-dessous				
36	ON	ON	ON			Sirene / Siren / Sirène montante et descendante		146	67	57
45			ON	ON		Sirene / Siren / Sirène montante et descendante		2	57	93
54		ON	ON	ON		Dauerton / Continuous tone / Son continu	1500 Hz	2	57	67
55		ON	ON		ON	Dauerton / Continuous tone / Son continu	1200 Hz	2	88	128
57			ON			Dauerton / Continuous tone / Son continu	950 Hz	2	128	88
60		ON	ON			Dauerton / Continuous tone / Son continu	825 Hz	24	93	125
63		ON		ON	ON	Dauerton / Continuous tone / Son continu -Bayer-	725 Hz	2	97	93
67		ON		ON		Dauerton / Continuous tone / Son continu	500 Hz	24	93	125
88			ON		ON	Unterbrochener Ton / Interrupted tone / Son intermittent		2	57	128
90	ON					Unterbrochener Ton / Interrupted tone / Son intermittent		2	127	108
92	ON			ON		Unterbrochener Ton / Interrupted tone / Son intermittent		131	146	57
93		ON			ON	Hupe / Electromechanical horn / Trompe électro-mécanique		2	128	57
97	ON				ON	Unterbrochener Ton / Interrupted tone / Son intermittent		2	63	93
98		ON				Notsignal Schweden / Swedish imminent danger signal / Son pulsé rapide - SS 031711 -		112	128	57
100	ON	ON	ON	ON		Unterbrochener Ton / Interrupted tone / Son intermittent		2	57	125
108		ON	ON	ON	ON	Unterbrochener Ton / Interrupted tone / Son intermittent		2	127	60
112				ON		Notsignal für Räumung/ Audible emergency evac- uation signal/ Signal international d'évacuation - ISO 8201 -		2	57	128
116	ON		ON		ON	Unterbrochener Ton / Interrupted tone / Son intermittent - Schiff verlassen -		117	93	125
117	ON		ON			Unterbrochener Ton / Interrupted tone / Son intermittent (IMO SOLAS III/50 + SOLAS III/6.4)		93	116	125
125	ON	ON		ON		Wechselton / Alternating tone / Modulation bi-ton		57	93	24
127	ON	ON				Wechselton / Alternating tone / Modulation bi-ton		2	90	60
128				ON	ON	Wechselton / Alternating tone / Modulation bi-ton		2	112	57
131	ON			ON	ON	Wechselton / Alternating tone / Modulation bi-ton		24	55	23
142	ON	ON			ON	Wechselton / Alternating tone / Modulation bi-ton		2	54	88
146			ON	ON	ON	Feueralarm Frankreich / French Fire sound / Son évacuation urgence - NFS32-001 -		128	67	57

Combinaison individuelle des sons pour niveau 1, 2, 3 et 4 (modalité 32 du tableau des sons)

Pour les sirènes à sélection externe du son, les sons pour les niveaux 1 à 4 peuvent être sélectionnées et modifiées à volonté et adaptées à l'utilisation respective. Le son du niveau 1 continue d'être sélectionné à l'aide du commutateur de codage 1-5. Les niveaux 2,3 et 4 sont programmables.

Programmation:

On peut procéder à la programmation des niveaux 2, 3 et 4 comme décrit ci-après :

- Mettre la sirène hors tension
- Passer au mode de programmation en mettant le commutateur de codage 7 sur ON
- Sélection du son (de base) désirée en positionnant le commutateur en conséquence sur les positions 1 - 5 (voir tableau des sons, chapitre 6)
- Application temporaire de la tension de service et de la tension de commande aux bornes d'entrée respectives pour niveau 2, 3 ou 4 (voir également sous Exemples de raccordement, chapitre 7.) Le son de base réglée est adoptée du niveau sélectionné.

ATTENTION: Lors du branchement de la tension de service, ne pas toucher aux pièces de la source sonore qui sont sous tension.

- Répétition pour tous les niveaux (2 - 4) qui doivent être sélectionnés
- Mettre la sirène hors tension
- Eteindre le mode de programmation en mettant le commutateur de codage 7 sur OFF

Après avoir quitté le mode de programmation, le son pour le niveau 1 se règle toujours comme auparavant avec le commutateur de codage 1 à 5.

Sélection de la combinaison de son individuelle en mettant le commutateur de codage 6 sur ON. (voir tableau des sons No. 32)

4. Manuel de sécurité (Safety Manual)

4.1. Normes appliquées

- IEC61508 Sécurité fonctionnelle des systèmes électriques/ électroniques/ électroniques programmables relatifs à la sécurité
- IEC61511 Sécurité fonctionnelle – Systèmes instrumentés de sécurité pour le secteur des industries de transformation
- EN ISO 13849-1 (dans le sens) Parties des systèmes de commande relatives à la sécurité

La société Pfannenberg GmbH confirme avec le marquage CE de l'appareil sa conformité aux exigences légales des directives CE correspondantes.

La sirène DS.-SIL remplit les conditions de sécurité fonctionnelle de la norme CEI 61508, CEI 61511 et NE ISO13849-1.

4.2. Particularité

La sirène décrite en tant que composant individuel n'exerce pas de fonction de protection (système partiel), elle est par contre conçue pour être intégrée, comme unité de sortie diagnostique (Output) dans une boucle d'une fonction de protection (SIF). L'appareil (voir Fig. 1 et Fig. 2) représente donc toujours et uniquement un système partiel d'un système instrumenté de sécurité (SIS).

L'intégrateur de système doit veiller à ce que l'ensemble de la boucle de sécurité atteigne le niveau d'intégrité de sécurité (SIL) requis pour l'application correspondante. L'intégrateur de système doit déterminer toutes les mesures nécessaires pour atteindre ou pour maintenir l'état de sécurité en cas d'erreur au sein du système instrumenté de sécurité (SIS).

Lorsque le signal acoustique d'avertissement est sollicité sans succès, ce fait est diagnostiqué par le système de diagnostic de l'appareil, qui le signale à un système de gestion électronique maître.

Ceci ne correspond pas à un diagnostic en ligne dans le sens de la norme CEI 61508 et n'a pas d'influence sur les valeurs PFH, PFD, SFF et HFT à déterminer, si aucune autre mesure n'est prise. Le diagnostic peut être utilisé pour les applications/architectures suivantes:

- Systèmes dont la fonction de sécurité est faiblement sollicitée (Low Demand) et qui sont régulièrement soumis à un déclenchement de contrôle. Si le test périodique est exécuté de manière automatique, alors il peut être évalué de sorte à ce que le degré de couverture du diagnostic soit pris en compte dans les indices de fiabilité.
- Systèmes auxquels la fonction de sécurité peut être contrôlée immédiatement avant l'apparition de l'état dangereux, comme par exemple pour les signalisations de démarrage de machines.

4.3. Qualification

Toutes les manipulations, correspondantes à ces instructions de service et au manuel de sécurité, doivent uniquement être exécutées par du personnel qualifié en électricité et autorisé par l'exploitant de l'installation.

L'intégration de cette lampe à éclair dans une application doit être conforme aux règles de la sécurité fonctionnelle.

Les tests périodiques (Proof Test) et leur justification doivent uniquement être exécutés par du personnel autorisé et qualifié en électricité.

4.4. Évaluations

4.4.1. Utilisation comme signalisation de démarrage de machines

Lorsque la lampe à éclair est utilisée comme avertissement de démarrage d'une machine, alors la fonction d'émission du signal d'avertissement acoustique doit être considérée comme une fonction de la machine. L'état de sécurité est atteint si le système d'avertissement acoustique fonctionne de manière fiable. Le canal de diagnostic surveille cette fonction et provoque l'état de sécurité en cas de défaillance à l'aide d'une boucle de sécurité (Loop). Cette architecture est représentée schématiquement par la Fig. 5.

Les avertissements de démarrage et les applications similaires sont des architectures qui peuvent, en règle générale, être assimilées au « High Demand Mode » (mode de sollicitation élevée). Un système de gestion électronique maître doit commander un test de fonctionnement automatique avant le démarrage imminent de la machine ou avant l'apparition de l'état dangereux, comme décrit au chapitre 4.8. La validation ne doit être accordée qu'en cas de succès du test.

Les fonctions de test du système de gestion électronique maître et les mesures correspondantes en cas de signalisation d'erreurs doivent répondre aux exigences de la sécurité fonctionnelle de la norme CEI/EN 61508.

La boucle de sécurité (« Loop ») se compose d'un canal de diagnostic avec détection (4), de l'évaluation de la condition dangereuse (2) et des éléments de commande de la machine (5) permettant de déclencher la fonction de test et d'atteindre l'état de sécurité. Les éléments de commande de la machine (2 et 5) n'ont pas été pris en compte dans l'analyse.

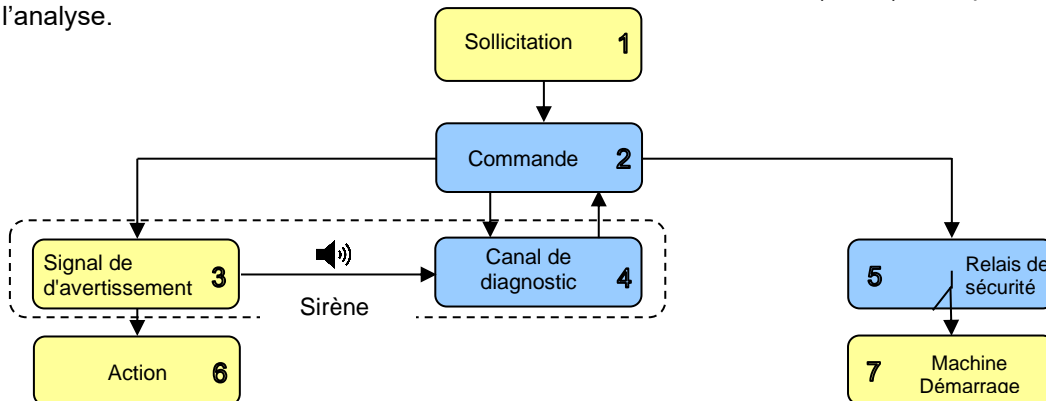


Fig. 5 Signalisation de démarrage

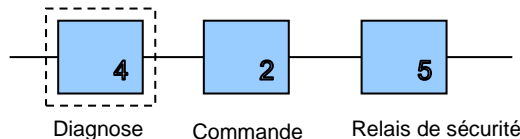


Fig. 6 Schéma fonctionnel

PFH	3,9 x 10 ⁻⁹	1/h
SFF	99	%
DC	94,9	%
MTTFd	>100	ans
λDiagDU	4	Fit
λDiagDD	73	Fit
λDiagS	7460	Fit
HFT	0	
Type d'architecture IEC/EN61508	B	
Adéquation du système à l'application dans des boucles de sécurité jusqu'au niveau	SIL 2	
Categorie (DIN EN ISO13849)	2	
PL (DIN EN ISO13849)	d	

4.4.2. Utilisation comme système d'avertissement acoustique lorsque des conditions dangereuses sont détectées

En cas d'utilisation comme système d'avertissement après la détection de conditions dangereuses, la génération d'un signal d'avertissement acoustique doit être évaluée comme une fonction de sécurité. Un état dangereux est détecté par une mesure qui engendre l'état de sécurité par la commande du système d'avertissement acoustique (le personnel/opérateur est averti).

Remarque : l'avertissement de personnes est une mesure dépendante de la volonté, car elle demande une action volontaire d'une ou de plusieurs personnes. Cette architecture est uniquement tolérée par rapport aux exigences des directives machines européennes, si l'état actuel de la technique ne permet pas de sécurité constructive ou autres mesures indépendantes de la volonté pour atteindre l'état de sécurité.

Le diagnostic peut uniquement être pris en compte si le dispositif fait l'objet d'un test de fonctionnement régulier et automatique, dont l'intervalle minimal doit correspondre, selon la norme CEI/EN 61508, au décuple jusqu'au centuple du taux de sollicitation. Cette possibilité, décrite et évaluée ci-dessous au chapitre 4.4.2.2 existe uniquement en mode de faible sollicitation (Low Demand Mode).

Le système d'avertissement acoustique avec fonction diagnostique est ainsi utilisé de la manière suivante:

- Une mesure (Input (1), logique (2)) détecte un état dangereux et active le système d'avertissement acoustique (Output (3))
- Le module de diagnostic (4) surveille la fonction du système d'alerte et signale le bon état de fonctionnement à un système maître (5)
- S'il n'y a pas d'émission de message de validation, alors le système de gestion maître (5) commande la mise en état de sécurité par d'autres mesures (6).

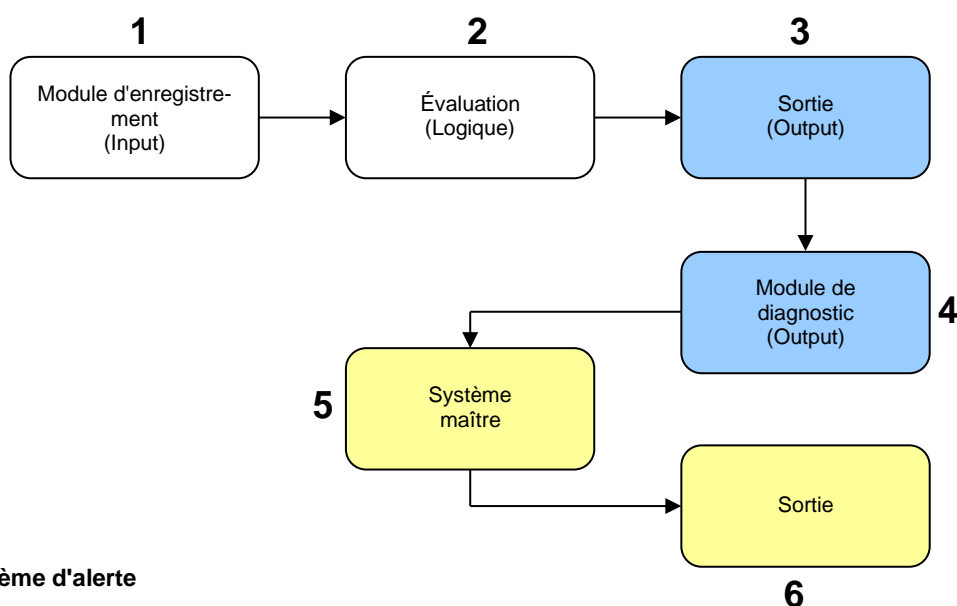


Fig. 7 Système d'alerte

Dans de telles architectures à canal unique, la boucle de sécurité (Safety Loop) est formée par la position 1 à 6, comme représenté sur la Fig. 7. Le chapitre 4.4.2.2 ne traite que les systèmes partiels que sont le canal de signal sonore (sortie - position 3) et le canal de diagnostic (module de diagnostic - position 4). Il convient d'observer que, face au système global, la somme de toutes les valeurs PFH ou encore PFD doit correspondre au niveau d'intégrité de sécurité requis.

4.4.2.1. Application comme système d'alerte sonore sans fonction de test

La fonction de sécurité, c.-à-d. l'émission d'un signal d'avertissement, est ici réalisée par un système à canal unique (1oo1 selon CEI/EN61508) sans prise en compte de la fonction diagnostique, comme c'est également décrit au chapitre 4.2.

Des taux de sollicitation faible et élevée (mode de faible sollicitation et mode de sollicitation élevée) peuvent être utilisés dans le système sans fonction de test automatique.

Évaluation pour des applications avec un taux élevé de sollicitations ou avec sollicitation permanente (High Demand) et avec un taux faible de demandes (Low Demand), sans déclenchement automatique de test du dispositif de surveillance.

T-Proof Test	1a	15a	
PFDmean	1,66E-03	2,50E-02	1/ Sollicitation
PFH	3,80E-07		
SFF	95,3		%
DC	0,0		%
MTTR	1		h
$\lambda_{DU,eff.}, Sirène$	372		Fit
$\lambda_S, Sirène$	182		Fit
$\lambda_{DU}, Diagnose$	77		Fit
$\lambda_S, Diagnose$	7460		Fit
β (CCF)	10		%
$\lambda_{DU}, total$	380		Fit
$\lambda_S, total$	7710		Fit
MTTFd	>100		a
HFT	0		
Categorie	1		
SIL	2	1	
Type	B		
PL	c	c	

La surveillance de la fonction de la sirène est utilisée au « Proof Test » (test périodique). Le « Proof Test » est décrit au chapitre 4.10 des instructions de service / manuel de sécurité.

4.4.2.2. Application comme système d'alerte sonore avec fonction de test

Cette évaluation est uniquement applicable pour des systèmes en « Low Demand Mode ». La fonction de test, décrite au chapitre 4.7 est prise en compte. Celle-ci doit néanmoins être exécutée de manière automatique et avec une fréquence de dix à cent fois plus élevée que le taux de sollicitations anticipé. Les fonctions de test du système, le module de diagnostic et les mesures correspondantes en cas de signalisation d'erreurs doivent répondre aux exigences de la sécurité fonctionnelle de la norme CEI/EN 61508.

Le taux de sollicitation pris en considération dans ce qui suit est inférieur à une sollicitation annuelle (Low Demand).

Intervalle du test automatique	mensuel (672h)	hebdomadaire (168h)	quotidien (24h)	mensuel (672h)	hebdomadaire (168h)	quotidien (24h)	
Intervalle Proof test	1	1	1	15	15	15	a
PFD _{mean}	3,62E-04	2,81E-04	2,58E-04	3,92E-03	3,84E-03	3,82E-03	1/Sollicitation
SFF _{eq}	99,0	99,2	99,3	99,3	99,3	99,3	%
DC _{eq}	78,2	83,1	84,5	84,3	84,6	84,7	%
MTTR	1						h
$\lambda_D, Sirène$	372						Fit
$\lambda_S, Sirène$	182						Fit
$\lambda_{DU} Diagnose$	77						Fit
$\lambda_S Diagnose$	7460						Fit
β (CCF)	10						%
$\lambda_{DU} total$	380						Fit
$\lambda_S total$	7710						Fit
MTTF _d	>100						a
HFT	0						
Type d'architecture	B *						
Adéquation du système à l'application dans des boucles de sécurité jusqu'au niveau	2						
Categorie (DIN EN ISO13849)	2						
PL (DIN EN ISO13849)	c						

* Le système, y compris la prise en compte des déclenchements de tests et du module de diagnostic, est considéré comme un système de type B d'une technique de gestion maître, en raison de son intégration complexe dans les processus de contrôle de l'exploitant.

4.5. Comportement en service du dispositif de surveillance

L'évaluation de la surveillance requiert la présence d'un système de gestion électronique maître, qui répond aux exigences en matière de sécurité fonctionnelle de la norme CEI/EN 61508. Le système de gestion électronique doit être capable d'effectuer une analyse des défaillances à l'aide de la sortie de signalisation des erreurs et en relation avec l'état de service de la sirène. Les dépendances suivantes entre l'état de service et la sortie de signalisation d'erreur sont possibles pour cette configuration. Nous vous prions de tenir également compte des états de commutation possibles suivant la description de la Fig. 8 et de la Fig. 9.

Nous considérons que le dispositif de surveillance est sous tension électrique au moins 1 s avant l'activation du canal de signal sonore et que la sortie d'alarme est vérifiée au plus tôt 0,5 s après activation. Ce déroulement est une partie intégrante de la fonction de test automatique décrite au chapitre 4.7.

- La mise sous tension du canal de signal sonore, en état exempt de défaillance, implique la commande du relais MOS (la sortie du relais MOS entre dans un état à faible impédance), avec une temporisation de 0,2 seconde. Les conditions nécessaires pour cela sont qu'un type de son ait été sélectionné à l'aide du commutateur de codage ou qu'un son spécifique soit commandé à travers l'option « sélection externe de son », et que le circuit de surveillance soit sous tension. Si la sortie de signalisation d'erreur n'entre pas dans un état à faible impédance après le temps précité, alors une erreur est survenue au niveau de l'alimentation du canal de signalisation sonore, au canal lui-même ou encore au dispositif de surveillance. Si par contre la sortie de signal sonore est déjà en état de faible impédance, alors il est possible qu'il y ait un court-circuit entre conducteurs ou une fonction défaillante dans le circuit de surveillance.
- Si la tension de service du canal de signal sonore est coupée, alors le relais de signalisation d'erreur émet un message d'erreur avec une temporisation de 0,2 à 2,5 s. En cas de sons continus, l'on peut compter sur une réaction de > 0,2 s du relais d'alarme. La plus grande temporisation lors d'une coupure de la tension peut survenir dans des intervalles de sons intermittents.
- Une erreur est également signalée après une durée de 4 s si des types de son sont interrompus de manière autonome par la sirène. Dans un tel cas, la commande doit prendre en compte le déroulement de la génération du son (60 s) et doit le réinitialiser.
- Si l'émission de signal sonore n'a pas lieu pendant le service du canal de signal sonore sans que la tension ait été coupée, alors la sortie d'alarme entre en état de haute impédance et signale une erreur après une temporisation de 4 s max.
- La durée minimale d'un signal d'alarme est de 5 s. Ce n'est qu'après ce délai, par exemple si une erreur se produit pendant une courte période, que le circuit de diagnostic repasse en mode de surveillance normal.

4.6. Dépendances temporelles

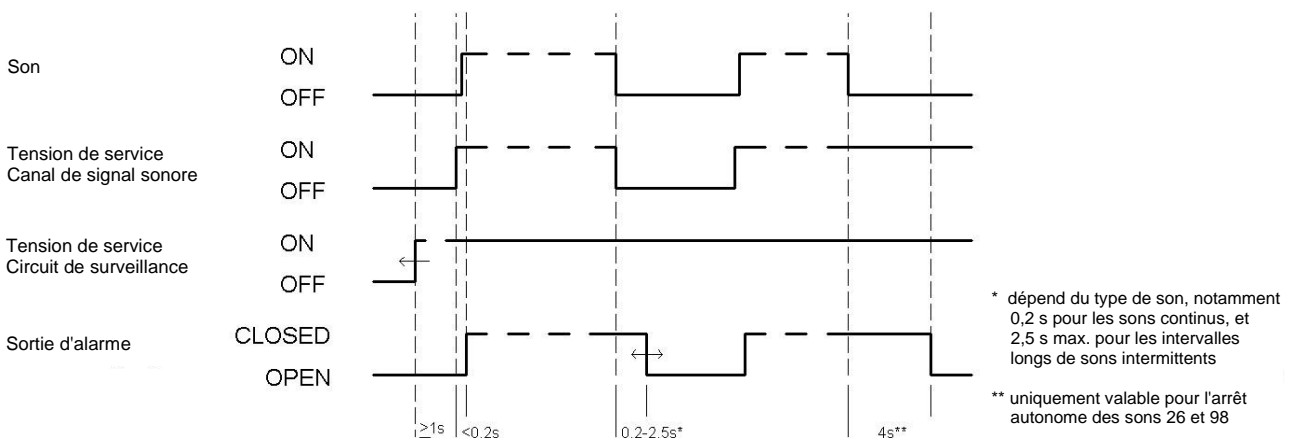


Fig. 8 Diagramme temporel des fonctions

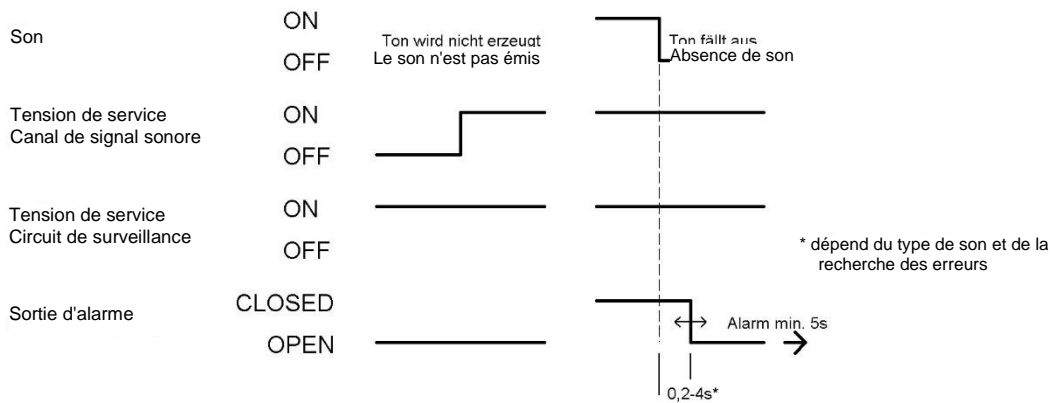


Fig. 9 Diagramme des temps fonctionnels en présence d'erreurs

4.7. Test de fonctionnement (Low Demand Mode)

L'application en « Low Demand Mode » avec exigences de sécurité requiert l'exécution périodique automatique de tests de fonctionnement. Les intervalles de test sont mentionnés au chapitre 4.4.2.2 des évaluations.

Les deux systèmes partiels, notamment le canal de signal sonore et le circuit de surveillance, possèdent des raccords séparés pour la tension d'alimentation. Le contrôle de la fonction est ainsi possible et peut être effectué de la manière suivante (voir Fig. 8 et Fig. 9 en ce qui concerne les dépendances temporelles).

- Mise sous tension du dispositif de surveillance lorsque le canal de signal sonore n'est pas activé (non nécessaire selon l'application, si le dispositif de surveillance est constamment sous tension) Vérifier si le relais de signalisation d'erreur est en état de forte impédance après la mise sous tension >0,5 s
- Mise sous tension du canal de signal sonore (le son est émis)
- Vérifier si le relais de signalisation d'erreur a commuté (faible impédance) après >0,2 s
- Coupage de la tension de service du canal de signal sonore ; le relais de signalisation d'erreur doit avoir changé d'état après 2,5 s au plus tard (forte impédance)
- Arrêt du dispositif de surveillance (selon l'application)

Il est important pour le test du système que le changement de commutation du relais d'alarme soit détecté en fonction de la génération du signal d'avertissement acoustique. Les intervalles requis entre les tests de système dépendent de l'application définitive dans laquelle la sirène est intégrée. Les intervalles de test spécifiques à l'installation doivent être définis dans les justificatifs de sécurité correspondants.

Le test des fonctions de sécurité peut être écourté si le type de son utilisé est un son continu. Le temps du point e) peut alors être réduit sur 0,3 s.

La condition nécessaire pour cela est qu'un type de son ait été sélectionné à l'aide du commutateur de codage de la sirène ou qu'un son spécifique soit commandé simultanément avec la sirène à travers l'option « sélection externe de son ».

4.8. Test de fonctionnement (signalisation de démarrage)

Les deux systèmes partiels, à savoir le canal de la sirène et le circuit de surveillance, possèdent des raccords de tension d'alimentation distincts. De cette manière, il est possible d'effectuer un contrôle de la fonction en procédant de la manière suivante (dépendances temporelles, voir Fig. 8 et Fig. 9):

- Mise sous tension du dispositif de surveillance lorsque le canal de signal sonore n'est pas activé (non nécessaire selon l'application, si le dispositif de surveillance est constamment sous tension) Vérifier si le relais de signalisation d'erreur est en état de forte impédance après la mise sous tension >0,5 s
- Mise sous tension du canal de signal sonore (le son est émis)
- Vérifier si le relais de signalisation d'erreur a commuté (faible impédance) après >0,2 s
- Surveillance du relais de signalisation des dérangements jusqu'à l'activation du démarrage, cependant au moins pendant une durée > 3 s

Il est important pour le test du système que le changement de commutation du relais d'alarme soit détecté en fonction de la génération du signal d'avertissement acoustique.

4.9. Temps de sécurité du process

Les diagrammes des temps fonctionnels permettent de déduire des conclusions quant au temps de sécurité du process (TSP) requis. Ils représentent les temps de réaction pour la génération du signal d'avertissement acoustique et de l'état de commutation du relais d'alarme en dépendance du moment d'activation et de désactivation des tensions de service (Fig. 8) et en cas de défaillance (le signal d'avertissement n'est pas généré, même en cas de demande,

Fig. 9).

Lorsque la tension de service est activée, la sirène génère un signal d'avertissement acoustique au plus tard après 0,3 s et le signale par le biais du relais d'alarme (sortie en état de faible impédance). La fonction de sécurité « Génération d'un signal d'avertissement » est ainsi déclenchée. Vous trouverez de plus amples explications relatives aux temps de réaction du relais d'alarme au chapitre 4.7.

4.10. Tests périodiques (Proof test)

Des contrôles manuels de la fonction de sécurité et de l'état visuel de la sirène doivent être effectués à intervalles réguliers. Ces contrôles sont destinés à l'identification de défauts dangereux non détectés automatiquement ainsi qu'à l'appréciation de l'état général de l'appareil. La non-exécution des tests périodiques selon la périodicité requise entraîne la perte du classement au niveau d'intégrité de sécurité (SIL) pouvant être atteint. Les opérations individuelles du test périodique (Proof Test) peuvent être effectuées dans n'importe quel ordre. Le test périodique (Proof Test) doit être effectué de la manière suivante :

Inspection	Opération de contrôle	Instructions de contrôle
Contrôle visuel	a.) Boîtier	dommages mécaniques et corrosifs, fixation au lieu d'emplacement
	b.) Cône d'émission de son	pas recouvert ou obstrué
	c.) Vissage au niveau du branchement	serrage correct, bonne étanchéité au niveau du câble
Fonction électrique	d.) Test de fonctionnement manuel	- déclenchement manuel, par étapes, des opérations individuelles de contrôle décrites au chapitre 4.7, en utilisant un des types de son suivants : 90, 92, 100, 108, 117 (important - son intermittent avec pauses >0,5 s !, type de son recommandé n° 117), régler le type de son correspondant à l'aide du commutateur de codage - contrôle des états de commutation spécifiques du relais d'alarme du circuit de surveillance avec vérification des temps de commutation max. indiqués (< 0,2 s son activé, < 2,5 s arrêt du son, voir également Fig. 8) - contrôle acoustique si un son est émis à la demande
	e.) Séparation de potentiel	Contrôle de la séparation entre la sortie du relais d'alarme et la connexion de l'alimentation en tension de service du canal de surveillance. Pour effectuer cette opération, il faut déconnecter les branchements à X3. La liaison X3 contact 3(4) au contact 5(6) doit être vérifiée à l'aide d'un contrôleur de continuité. Celle-ci doit être à haute impédance (>1MΩ).
Fonction acoustique	f.) Type de son	Contrôle acoustique du modèle de son utilisé sur place. Ceci peut être effectué de manière subjective par du personnel formé. Le modèle (pauses, déroulement des fréquences, changement de fréquence, temps de pause) doit néanmoins être vérifié selon la présentation dans le tableau des types de sons du chapitre 3.5. La personne doit être en mesure d'identifier le signal d'avertissement. Ce test peut également être effectué à l'aide d'outils techniques appropriés. Le signal peut être saisi pour une analyse de manière oscillographique à l'aide d'un microphone et d'un amplificateur d'entrée ou de manière électrique au PIN 13 du circuit intégré U4 (raccord à la masse au corps de refroidissement du circuit U3, niveau TTL).
	g.) Type de son avec option TAS	Lorsque l'option « sélection externe de types de sons » est utilisée, l'opération de contrôle « f.) Type de son » doit être répétée pour tous les types de sons complémentaires utilisés dans l'application.
	h.) Contrôle du niveau sonore	Mesure ou appréciation du niveau sonore par un groupe représentatif de personnes lors d'un déclenchement d'essai sous des conditions ambiantes de niveau sonore maximal. Le niveau sonore doit être supérieur de plus de +10 dB à celui du niveau sonore ambiant, ou encore être clairement identifiable par ce groupe de personnes. Le son utilisé pour la mesure ou le test doit être celui qui est utilisé dans le système. Il est également possible d'effectuer une mesure du niveau sonore dans une salle exempte de réflexions ou sous des conditions de champ libre. Le son n° 57 doit alors atteindre la puissance sonore nominale -3 dB(A) à une distance d'un mètre.
Consignation	i.) Consignation des résultats des tests	doit être conforme aux règles relatives à la sécurité fonctionnelle selon la norme CEI/EN 61508.

4.11. Configuration du matériel

Le réglage au niveau du matériel est réduit à la sélection du type de son au commutateur de codage S1. Les différents sons et la position correspondante du commutateur de codage sont mentionnés dans le tableau des types de

sons au chapitre 3.5 La position et l'affectation des branchements du commutateur de codage sont représentées au chapitre 4.14.

La combinaison des types de sons peut être adaptée en ce qui concerne les versions avec sélection externe de types de sons. La programmation pour le type de son 32 est décrite au chapitre 3.5.

4.12. Limites d'utilisation

Les valeurs limites mentionnées aux caractéristiques techniques du chapitre 3 sont à respecter.

Les limites relatives à la détermination de l'intégrité de la sécurité de la sirène intégrée dans des systèmes sont à consulter au chapitre 4.4.

Des modifications à la sirène peuvent uniquement être effectuées par le fabricant. Dans un tel cas, les indices de sécurité doivent être redéfinis et la sécurité fonctionnelle doit être vérifiée. L'exploitant n'est pas autorisé à effectuer des modifications qui entraîneraient, le cas échéant, la perte de la garantie.

4.13. Exigences relatives à l'installation et à la mise en service

- a) La sirène a été construite selon les règles de l'art en tenant compte de la réglementation et des directives applicables. Les instructions de service et le manuel de sécurité sont destinés au personnel autorisé et qualifié en électricité. Leurs contenus doivent être accessibles au personnel qualifié, qui est tenu d'appliquer et de respecter les instructions correspondantes. Le raccordement électrique doit uniquement être effectué par des personnes autorisées à cet effet. Avant d'effectuer le branchement, il faut s'assurer que la sirène est hors tension. Les consignes de sécurité de ces instructions de service, les standards d'installation locaux ainsi que les règles de sécurité et la réglementation de prévention des accidents applicables doivent être respectés. La sirène doit être sélectionnée de sorte à ce que son signal acoustique soit parfaitement identifiable lors d'un niveau sonore ambiant maximal. Le niveau sonore du signal d'avertissement doit dépasser de +10 dB(A) le niveau sonore ambiant.
- f) En cas d'utilisation de plusieurs types de signaux, chacun d'eux doit être clairement identifiable, afin de permettre des actions ciblées du personnel formé à cet effet.
- g) Il faut éviter de monter deux sirènes très proches entre elles, une influence mutuelle ne pouvant être exclue lors d'un fonctionnement simultané. Leur écartement doit être > 1 m pour répondre à cette exigence.
- h) La partie frontale peut être enlevée par le dévissage de 4 vis. Lorsque celle-ci est remise en place, il convient de veiller à ce que le joint soit propre et en bon état.
- i) L'affectation des broches est représentée au chapitre 4.14.
- j) L'appareil est équipé de presse-étoupes conçues pour des câbles de section ronde et de diamètre extérieur de 8 à 12 mm. L'effet d'étanchéité du presse-étoupe est ainsi assuré. S'il est nécessaire d'utiliser des câbles ayant un diamètre ou une forme différente, il faut utiliser des presse-étoupes appropriées. L'indice de protection IP 67 ne doit pas être entravé.
- k) Il convient de veiller, lors de l'installation, que les conduites de raccordement ne soient pas soumises à des contraintes de traction ou de torsion.
Attention: les appareils ne sont pas destinés à une utilisation mobile.
- l) Lors d'une utilisation en extérieur ou dans un milieu poussiéreux, l'ouverture du diffuseur ne doit pas être dirigée vers le haut.
- m) La sélection des sons s'effectue à l'aide des commutateurs DIP (S1) selon le tableau des sons au chapitre 3.5.
- n) Lors de la fermeture du boîtier, les vis de fixation (Torx-T20) de la sirène doivent être serrées en croix, dans au moins deux passages avec un couple d'environ 2 - 2,5 Nm.
- o) Le fonctionnement correct de la sirène doit être vérifié à la première mise en service, à la remise en service et après chaque réparation. La fonction de sécurité doit faire l'objet d'une validation particulière. Pour cela, il faut déclencher le test de fonctionnement comme décrit au chapitre 4.7.
- p) La tension d'alimentation indiquée sur la plaque signalétique doit être vérifiée avant la mise en service. Une tension de service incorrecte peut entraîner un endommagement ou la destruction de la lampe à éclair.
- q) La sirène doit uniquement être utilisée dans un état impeccable et sûr et dans les limites des caractéristiques spécifiques.
- r) L'exploitant est responsable de l'exploitation correcte de l'appareil.

4.14. Affectation des broches

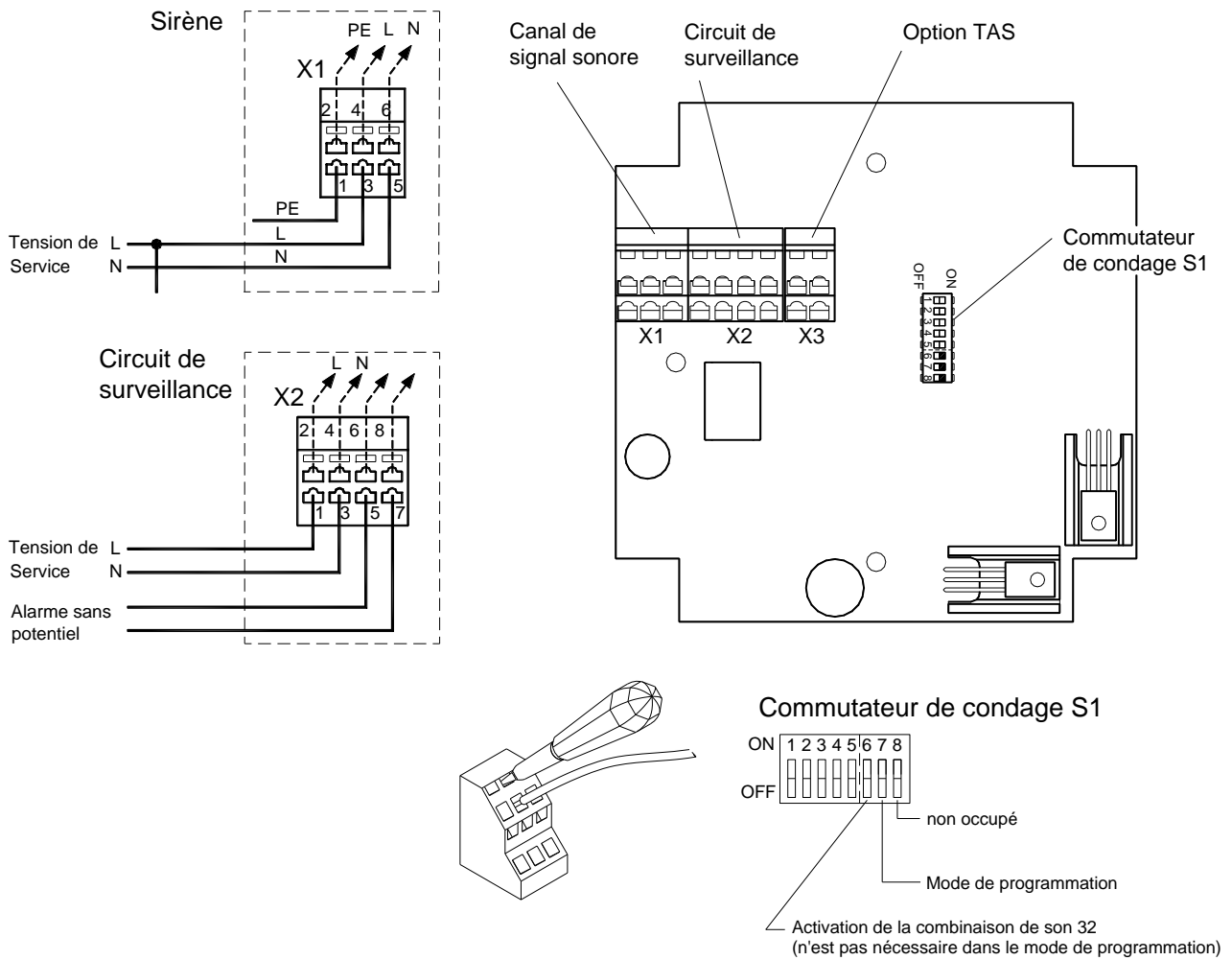


Fig. 10 Affectation des broches et éléments de commande

Affectation des bornes X1

1	2	PE
3	4	L – Tension de service - sirène
5	6	N – Tension de service - sirène

Affectation des bornes X2

1	2	L – Tension de service du canal de surveillance
3	4	N – Tension de service du canal de surveillance
5	6	Contact d'alarme sans potentiel (IN), Relais MOS, 230V~/ 80mA
7	8	Contact d'alarme sans potentiel (OUT), Relais MOS, 230V~/ 80mA

Option: Sélection externe des sons par tension de commande – abréviation -TAS

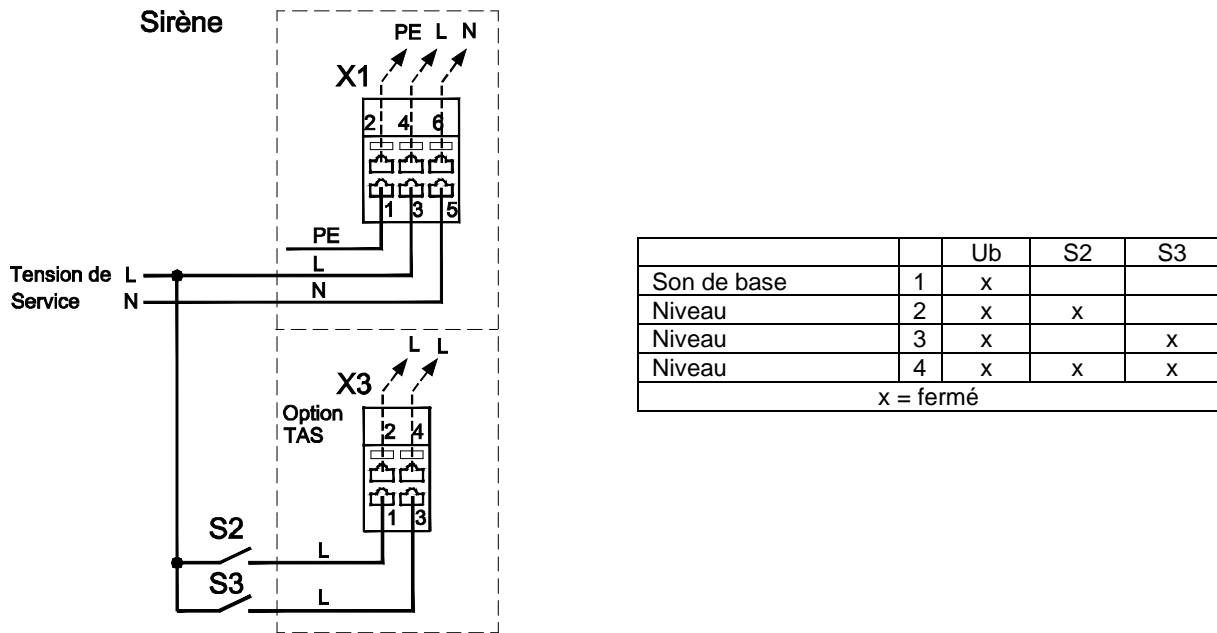


Fig. 11 Affectation des broches avec l'option TAS

Affectation des bornes X3



(Option : Sélection externe des sons –TAS)

1	L - Tension de commande Son niveau 2
2	L - Tension de commande Son niveau 2
3	L - Tension de commande Son niveau 3
4	L - Tension de commande Son niveau 3

4.15. Conditions de raccordement

Des mesures de limitation de courant et de tension doivent être implémentées dans le système de gestion électronique maître en ce qui concerne l'alimentation ainsi que l'interface de signalisation des erreurs.

4.16. Mises en garde

	<p>DANGER - Danger de mort par décharge électrique</p> <p>Les appareils sous tension et les câbles de raccordement dénudés peuvent provoquer des décharges électriques et des accidents graves.</p> <ul style="list-style-type: none"> - Les travaux sur les branchements électriques ne peuvent être effectués que par des professionnels agréés, formés en électrotechnique. - Avant le montage, veuillez débrancher tous les câbles d'alimentation électrique et veillez à ce que le courant ne soit pas rétabli. Assurez-vous toujours de l'absence de tension. - La tension de service ne doit être appliquée que lorsque le boîtier est solidement fermé. - Rétablir les liaisons PE internes séparées pendant l'installation une fois les travaux achevés.
	<p>ATTENTION - Risques d'altération de l'ouïe!</p> <ul style="list-style-type: none"> - Veuillez porter un équipement anti-bruit pour prévenir toute altération de l'ouïe pendant votre travail ou lors des tests

4.17. Consignes d'entretien

La sirène ne requiert aucun entretien particulier, mais il faut néanmoins veiller à ce que les intervalles du test périodique (Proof Test) soient respectés.

Toute transformation, modification, utilisation incorrecte ou inadmissible ainsi que le non respect des instructions de service entraînent l'exclusion de la garantie.

Le nettoyage extérieur doit être effectué avec une solution légèrement savonneuse, sans solvants.

4.18. Élimination des erreurs

Bien que dotée d'une sécurité fonctionnelle élevée, l'utilisation de la sirène peut subir des perturbations, pouvant être causées par la sirène elle-même, par l'alimentation en tension de service ou par l'évaluation dans le système de gestion électronique.

L'exploitant est tenu de prendre des mesures appropriées pour l'élimination des erreurs en présence. Selon l'état de service de la sirène, les premiers contrôles à effectuer concernent la présence de la tension de service, l'émission d'un signal acoustique et la position des contacts du relais d'alarme. L'erreur peut ainsi être localisée. Le test de fonctionnement par étapes décrit au chapitre 4.7 et également effectué au « Proof Test » peut aussi être très utile.

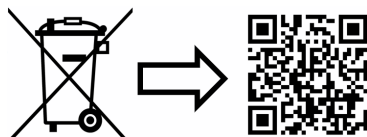
Si la sirène est défectueuse, sa réparation devrait être effectuée à l'usine du fabricant. Les pièces de rechange doivent impérativement être des pièces d'origine.

Les erreurs qui entravent la sécurité fonctionnelle doivent être signalées au fabricant. Pour permettre un traitement rapide de votre demande, nous vous prions d'utiliser le formulaire joint en annexe et d'envoyer celui-ci aux coordonnées suivantes.

Post: Pfannenberg GmbH
Service
Werner-Witt-Str.1
D-21035 Hamburg
E-Mail: Service@Pfannenberg.com
Fax: 49 (0)40 73412-102

Vous pouvez également contacter le service après-vente ou l'assistance technique par téléphone au +49 (0)40 73412 -0.

4.19. Élimination



www.pfannenberg.com/disposal

5. Abréviations

DC	Diagnostic Coverage
DIP	Dual Inline Package
PFD	Probability Failure per Demand
PFH	Probability Failure per Hour
PL	Performance Level
SFF	Safety Failure Fraction
SIL	Safety Integrated Level

Indice

1. Breve descrizione del sistema	50
2. Utilizzo conforme alle disposizioni	51
3. Dati tecnici	51
3.1. Schema di installazione.....	51
3.2. Dati elettrici.....	51
3.3. Dati meccanici	52
3.4. Dati climatici	52
3.5. Dati acustici	52
4. Manuale di sicurezza/ Safety Manual	54
4.1. Norme applicate	54
4.2. Particolarità	54
4.3. Qualifica.....	55
4.4. Valutazione.....	55
4.4.1. Utilizzo come segnalazione di avviamento macchina.....	55
4.4.2. Utilizzo come sistema acustico di allarme nel rilevamento degli stati di pericolo	56
4.4.2.1. Utilizzo come sistema acustico di allarme senza funzione di test	57
4.4.2.2. Utilizzo come sistema acustico di allarme con funzione di test	58
4.5. Caratteristica operativa del dispositivo di sorveglianza	58
4.6. Dipendenze temporali	59
4.7. Test funzionale (Low demand mode).....	60
4.8. Test funzionale (segnalazione di avviamento)	60
4.9. Tempi di sicurezza d'impianto	60
4.10. Test periodico (proof test)	61
4.11. Configurazione hardware	61
4.12. Limiti di utilizzo	61
4.13. Requisiti in ambito di installazione e messa in funzione	62
4.14. Assegnazione delle connessioni	63
4.15. Condizioni per la connessione	64
4.16. Indicazioni di avviso	64
4.17. Indicazioni per la manutenzione.....	64
4.18. Eliminazione dei guasti.....	65
4.19. Smaltimento	65
Modulo in allegato "Modulo di registrazione del guasto"	66

1. Breve descrizione del sistema

Le sirene della serie DS.-SIL sono dispositivi di allarme acustici per la segnalazione di situazioni di pericolo in applicazioni rilevanti per la sicurezza, ad es. come parte integrata di un sistema E/E/PE (secondo EN61508).

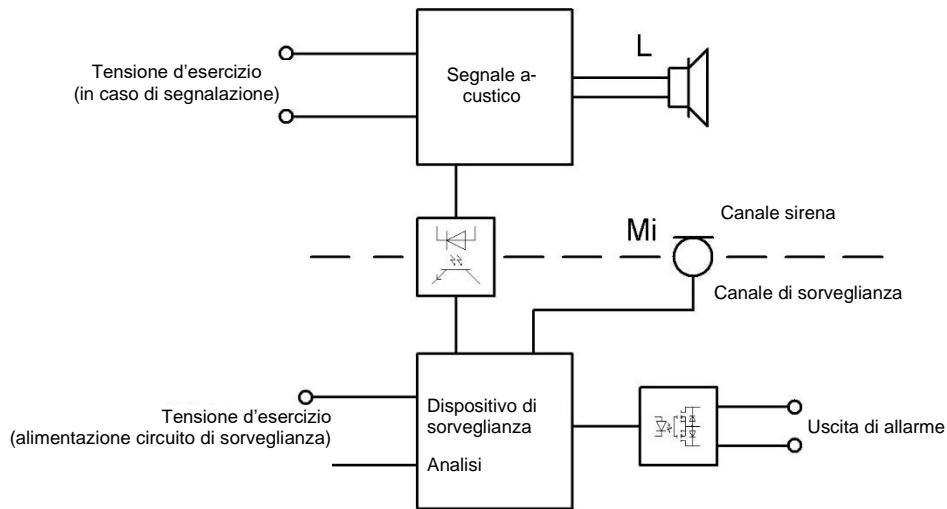


Fig. 1 Schema

I segnalatori acustici sono adatti a requisiti severi in condizioni industriali e sono caratterizzati da una potenza sonora di fino a 114 dB(A). Le sirene adatte per l'impiego sia al chiuso che all'aperto generano segnali di allarme in 30 tipi di suono diversi che è possibile selezionare mediante un DIP switch interno. Come opzione è possibile commutare su un massimo di 3 ulteriori suoni mediante un azionamento esterno. Oltre all'impostazione di fabbrica è possibile scegliere a piacere la combinazione di suoni con una programmazione sul posto. Il funzionamento della sirena è controllato all'interno elettricamente e acusticamente da un canale di diagnosi. L'emissione di un segnale acustico di allarme è accompagnata dall'attivazione di un relè MOS. Questa informazione può essere valutata in un dispositivo di controllo principale.

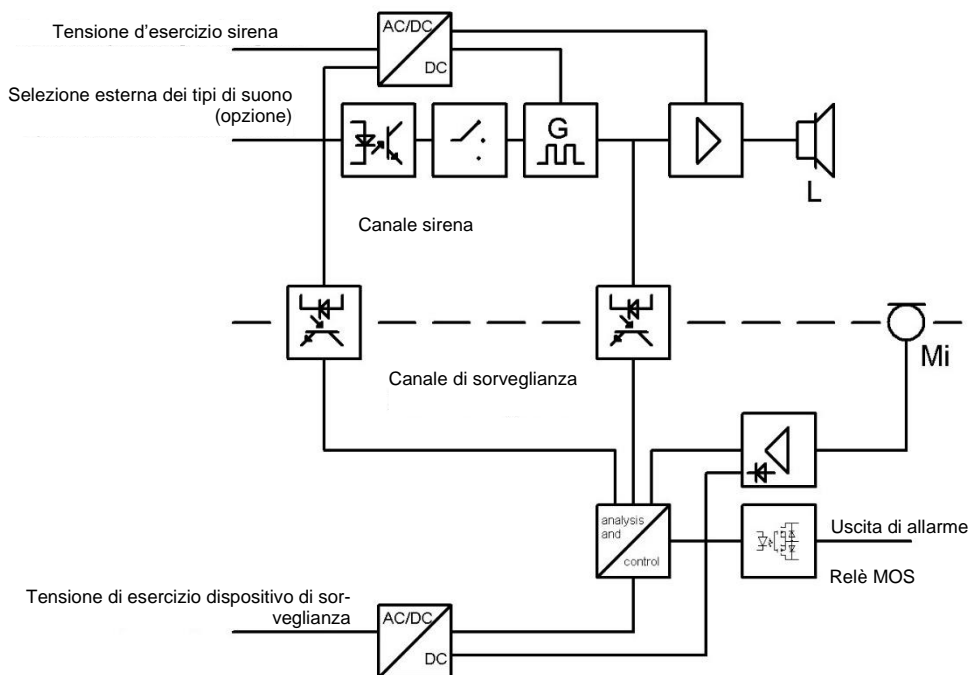


Fig. 2 Rappresentazione schematica del funzionamento degli elementi di commutazione della sirena con dispositivo di sorveglianza

2. Utilizzo conforme alle disposizioni

Un'analisi dei rischi e dei pericoli permette di accertare i pericoli derivati dell'installazione. Ai fini di prevenire ed evitare i pericoli, le sirene possono essere utilizzate come parte integrale di un sistema di sicurezza tecnica (Safety Instrument System - SIS) fino al livello integrato di sicurezza 2 (SIL 2).

Poiché il modo in cui le sirene vengono integrate nelle varie architetture di sicurezza differisce di caso in caso, vanno considerate sotto aspetti differenti. Le seguenti applicazioni sono descritte nel manuale di sicurezza:

- Utilizzo come segnalazione di avviamento macchina o simile applicazione (vedere capitolo 4.4.1)
- Utilizzo come sistema di avviso senza funzione autotest attraverso un dispositivo di controllo principale (vedere capitolo 4.4.2.1)
- Utilizzo come sistema di avviso con funzione autotest attraverso un dispositivo di controllo principale (vedere capitolo 4.4.2.2)

In generale, la sicurezza operativa dell'apparecchio e dunque del sistema connesso è garantita solo se ci si attiene all'utilizzo conforme alle disposizioni, come da istruzioni per l'uso. Pericoli specifici dell'applicazione possono risultare in caso di utilizzo non appropriato o non conforme alle disposizioni.

3. Dati tecnici

3.1. Schema di installazione

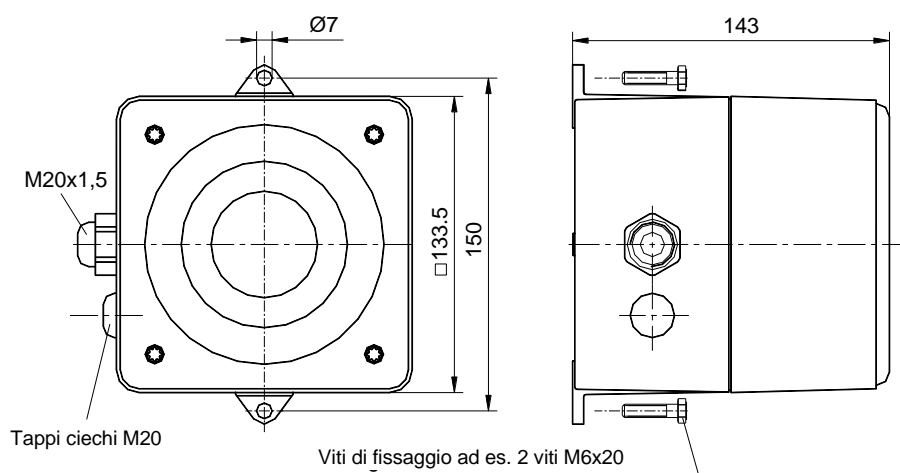


Fig 3

3.2. Dati elettrici

	DS10	DS5
Tensione nominale	230 V c.a.	230 V c.a.
Ambito di funzionamento	95 .. 253 V c.a.	95 .. 253 V c.a.
Corrente nominale assorbita	60 mA @ 230 V	40 mA @ 230 V
Corrente nominale assorbita del circuito di sorveglianza	30 mA @ 230 V	
Opzione corrente di controllo TAS	<5 mA (230 V)	
Uscita di segnalazione guasto	Relè a stato solido max 230 V~/80 mA $R_{DSON} < 35 \Omega$	
Fattore di servizio	100 %	
Vita utile	Si raccomanda di sostituire l'apparecchio dopo 20 anni o 2.500 ore di esercizio.	

3.3. Dati meccanici

Grado di protezione	IP 66 / 67 (EN 60529)
Classe di protezione	I
Posizione di montaggio	L'apertura della tromba non deve essere rivolta verso l'alto
Entrata cavo	2x M20 x 1,5
Campo di serraggio del pressacavo	8 – 12 mm
Morsetti	Morsetto a molla/ Cage Clamp 0,08-2,5 mm ² (AWG28-12), (AWG12 THHN, THWN)
Peso	1,95 Kg
Materiale dell'alloggiamento	Pressofuso in alluminio GD-Al Si12 Cu
Superficie	Eloxal, verniciatura in polvere di poliestere RAL 3000, rosso fuoco

3.4. Dati climatici

Temperatura di esercizio	- 25 °C + 55 °C
Temperatura stoccaggio	- 40 °C + 70°C
Umidità relativa	90%
Ideale per impiego all'aperto	Ideale per impiego all'aperto

3.5. Dati acustici

	DS10-SIL	DS5-SIL
Intensità sonora massima	114 dB(A) / 1m	108 dB(A) / 1m
Tipi di suono	30	

Diagramma polare

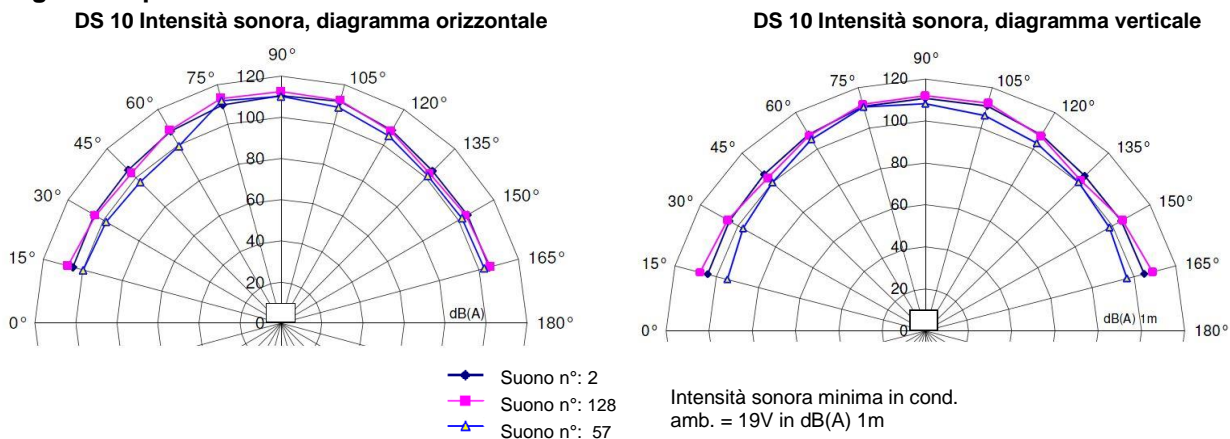


Fig. 4

Tabella suoni

N° suono base	DIP-Switch						Descrizione – suono base (preimpostazione: suono n° 2)	Opzione TAS vedere capitolo 4.14			
	1	2	3	4	5	6		Livello 2	Livello 3	Livello 4	
0							Nessun suono				
2					ON		Segnale d'emergenza - DIN 33404/T3 -		128	112	57
15	ON		ON	ON			Il suono non è adatto per il circuito di sorveglianza ! Segnale ascendente a dente di sega con pausa		131	54	112
23	ON		ON	ON	ON		Sirena		24	60	112

24	ON	ON		ON	ON	Sirena		55	23	131
26	ON	ON	ON		ON	Sirena - Hoechst -		2	100	93
31	ON	ON	ON	ON	ON	Sirena - NF C 48-265 -		128	54	57
32					ON	Selezione delle combinazioni libere di suoni per i livelli 2, 3 e 4 – Per la programmazione vedi sotto				
36	ON	ON	ON			Sirena		146	67	57
45			ON	ON		Sirena		2	57	93
54		ON	ON	ON		Suono continuo	1500 Hz	2	57	67
55		ON	ON		ON	Suono continuo	1200 Hz	2	88	128
57			ON			Suono continuo	950 Hz	2	128	88
60		ON	ON			Suono continuo	825 Hz	24	93	125
63		ON		ON	ON	Suono continuo - Bayer -	725 Hz	2	97	93
67		ON		ON		Suono continuo	500 Hz	24	93	125
88			ON		ON	Suono intermittente		2	57	128
90	ON					Suono intermittente		2	127	108
92	ON			ON		Suono intermittente		131	146	57
93		ON			ON	Segnale acustico		2	128	57
97	ON				ON	Suono intermittente		2	63	93
98		ON				Segnale d'emergenza in Svezia - SS 031711 -		112	128	57
100	ON	ON	ON	ON		Suono intermittente		2	57	125
108			ON	ON	ON	Suono intermittente		2	127	60
112				ON		Segnale d'emergenza per evacuazione - ISO 8201 -		2	57	128
116	ON		ON		ON	Suono intermittente		117	93	125
117	ON			ON		Suono intermittente (IMO SOLAS III/50 + SOLAS III/6.4)		93	116	125
125	ON	ON		ON		Suono alternato		57	93	24
127	ON	ON				Suono alternato		2	90	60
128				ON	ON	Suono alternato		2	112	57
131	ON			ON	ON	Suono alternato		24	55	23
142	ON	ON			ON	Suono alternato		2	54	88
146			ON	ON	ON	Allarme antincendio in Francia - NFS32-001 -		128	67	57

Combinazione individuale di tipi di suono per livelli 1, 2, 3 e 4 (suono 32 della tabella di selezione dei tipi di suono)

Per le sirene con selezione esterna dei tipi di suono, le combinazioni dei tipi di suono per i livelli da 1 a 4 possono essere selezionate e modificate a piacere e adattate al rispettivo utilizzo. Il tipo di suono del livello 1 continua ad essere selezionata mediante gli interruttori 1 ... 5 del DIP switch. I livelli 2, 3 e 4 sono programmabili.

Programmazione

Per programmare i livelli 2, 3 e 4, procedere come segue:

- Disinserire la tensione elettrica del rilevatore.
- Passare alla modalità di programmazione impostando su ON l'interruttore 7 del DIP switch.
- Selezionare il tipo di suono desiderato mediante gli interruttori 1 ... 5 del DIP switch (vedere la tabella di selezione del tipo di suono, tipi di suono di base).
- Inserire temporaneamente la tensione di esercizio e la tensione di controllo nei rispettivi morsetti di ingresso del livello 2, 3 o 4 (vedere anche Esempi di connessione, capitolo 4.14). Il suono impostato viene adottato dal livello attivato.

ATTENZIONE: a tensione di esercizio inserita, non toccare i componenti sotto tensione della sirena!

- Ripetere per tutti i livelli (2 - 4) che devono essere selezionati
 - Disinserire la tensione elettrica del rilevatore.
 - Disattivare la modalità di programmazione impostando su OFF l'interruttore 7 del DIP switch.
- Un volta lasciata la modalità di programmazione, è possibile impostare il suono per il livello 1 mediante i commutatori da 1 a 5.
- Selezionare la combinazione individuale di suoni, impostando su ON l'interruttore 6 del DIP switch (vedere la tabella di selezione del tipo di suono). (Vedere la tabella di selezione delle tonalità, tonalità 32)

4. Manuale di sicurezza/ Safety Manual

4.1. Norme applicate

- IEC61508 Sicurezza funzionale dei sistemi di sicurezza elettrici/elettronici/ elettronici programmabili
- IEC61511 Sicurezza funzionale – Sistemi di sicurezza per l'industria di trasformazione
- EN ISO 13849-1 (in conformità) Parti di sicurezza di dispositivi di controllo

L'apparecchio è contrassegnato dal marchio CE. Con esso PfannenberGmbH attesta che l'apparecchio è conforme ai requisiti previsti dalle corrispondenti Direttive CE.

La sirena DS.-SIL soddisfa i requisiti in materia di sicurezza funzionale delle norme IEC 61508, IEC61511 e EN ISO13849-1.

4.2. Particolarità

La sirena, da sola, non svolge alcuna funzione di protezione (sistema parziale); essa è concepita per essere integrata, come unità di uscita diagnostica (output) nel loop di una funzione di protezione (SIF). Dunque l'apparecchio (vedere Fig.1 e Fig.2) rappresenta sempre e unicamente un sistema parziale di un sistema di sicurezza tecnica (SIS). L'integratore di sistema assicura che l'intero loop raggiunga il livello SIL richiesto, in funzione dell'applicazione. L'integratore di sistema deve determinare tutte le misure necessaria per raggiungere o per mantenere lo stato di sicurezza in caso di guasto ai sensi del SIS.

In caso di richiesta fallita di segnale acustico di allarme, il sistema diagnostico determina il mancato rilascio e il funzionamento e segnala ciò a un sistema di gestione elettronica principale, tramite un relè di allarme. Non si tratta di una diagnosi online ai sensi della norma IEC61508 e, senza ulteriori misure, non condiziona valori PFH, PFD, SFF e HFT da stabilire. La diagnostica può essere utilizzata per le seguenti applicazioni/architetture:

- Sistemi che operano in "low demand mode" (richiesta bassa della funzione di sicurezza) e che sono soggetti periodicamente a un'attivazione di prova. Se il test periodico è eseguito in modo automatico, può essere valutato in modo tale che il grado di copertura della diagnostica sia preso in considerazione nel calcolo degli indici di affidabilità.
- Sistemi in cui la funzione di sicurezza può essere testata immediatamente prima che sussista una condizione pericolosa, come ad es. le segnalazioni di avviamento macchina.

4.3. Qualifica

Tutti gli interventi conformi alle presenti istruzioni operative e al manuale di sicurezza devono essere effettuate esclusivamente da elettricisti specializzati, autorizzati dal gestore dell'impianto.

L'integrazione della sirena in un'applicazione deve essere eseguita secondo le regole della sicurezza funzionale.

I test periodici (proof test) e la rispettiva prova devono essere effettuati esclusivamente da elettricisti specializzati autorizzati.

4.4. Valutazione

4.4.1. Utilizzo come segnalazione di avviamento macchina

Se la sirena viene utilizzata come segnalazione di avviamento macchina, la funzione di emissione del segnale acustico di avvertimento dovrà essere considerata come funzione della macchina. Lo stato di sicurezza è garantito solo quando il sistema di segnalazione acustica funziona in modo affidabile. Il canale di diagnostica sorveglia il suddetto funzionamento e, in caso di guasto, passa allo stato sicuro attraverso un loop di sicurezza. La Fig. 5 si riferisce alla rappresentazione schematica della suddetta architettura.

Le segnalazioni di avviamento e simili applicazioni sono architetture che di norma possono essere attribuite alla "high demand mode". Prima della messa in funzione della macchina o prima che si verifichi lo stato di pericolo è necessario eseguire un autotest del funzionamento acustico attraverso un sistema di gestione elettronica principale, di cui al capitolo 4.8. Solo a test riuscito avviene il rilascio. Le funzioni del test del sistema di gestione elettronica principale e le misure corrispondenti in caso di segnalazioni di guasto devono rispondere ai requisiti della sicurezza funzionale secondo la norma IEC/EN61508.

Il circuito di sicurezza (loop) è composto da un canale di diagnostica con sistema di rilevamento (4), un sistema di valutazione degli stati di pericolo (2) e dagli elementi del controllo della macchina (5), per l'avvio della funzione di test e per il ripristino dello stato di sicurezza. Gli elementi del controllo della macchina (2 e 5) non sono stati inseriti nell'analisi.

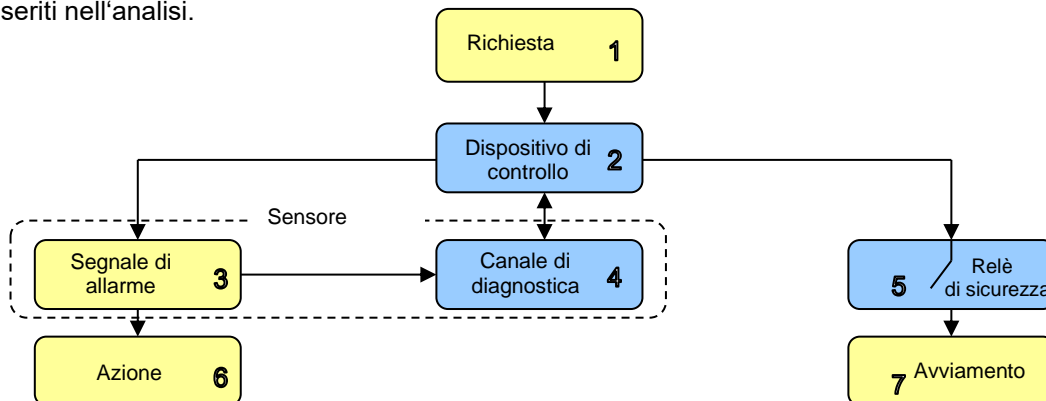


Fig. 5 Segnalazione di avviamento

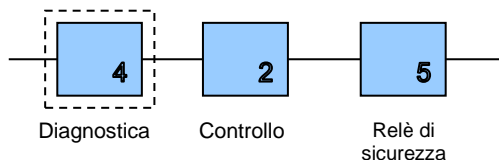


Fig. 6 Diagramma a blocchi di sicurezza

PFH	$3,9 \times 10^{-9}$	1/h
SFF	99	%
DC	94,9	%
MTTFd	>100	anni
λ DiagDU	4	Fit
λ DiagDD	73	Fit
λ DiagS	7460	Fit
HFT	0	
Tipo di architettura IEC/EN61508	B	
Idoneità del sistema all'uso in loop di sicurezza fino al livello	2	
Categoria (DIN EN ISO13849)	2	
PL (DIN EN ISO13849)	d	

4.4.2. Utilizzo come sistema acustico di allarme nel rilevamento degli stati di pericolo

L'utilizzo come sistema di segnalazione acustica in seguito al rilevamento di stati di pericolo prevede l'emissione di un segnale acustico con funzione di sicurezza. Una misurazione registra uno stato di pericolo e introduce lo stato di sicurezza controllando il sistema acustico di allarme (il personale/l'operatore viene avvertito).

Nota: l'avvertimento di persone è una misura intenzionale in quanto prevede l'azione intenzionale di una o più persone. Questa architettura è ammessa unicamente in relazione ai requisiti della direttiva macchine europea, qualora lo stato attuale della tecnica non consenta la sicurezza costruttiva o altre misure non intenzionali necessarie per ottenere lo stato di sicurezza.

La diagnostica può essere presa in considerazione unicamente se l'apparecchio fa parte di un test di funzionamento periodico e automatico, il cui intervallo minimo deve corrispondere, secondo la norma IEC/EN61508, a circa 10...100 volte il tempo di ciclo. Questa possibilità, descritta e valutata nel capitolo 4.4.2.2, è disponibile solo in "low demand mode".

Il sistema acustico di allarme con funzione diagnostica viene funziona come segue:

- Una misura (Input (1), logica (2)) rileva lo stato di pericolo e attiva il sistema acustico di allarme (Output (3))
- Il modulo di diagnostica (4) sorveglia la funzione del sistema acustico di allarme e segnala il buon stato di funzionamento (OK) a un sistema principale (5)
- Se non viene emesso alcun messaggio OK, il sistema di controllo e gestione elettronica principale (5) introduce lo stato di sicurezza tramite altre misure (6).

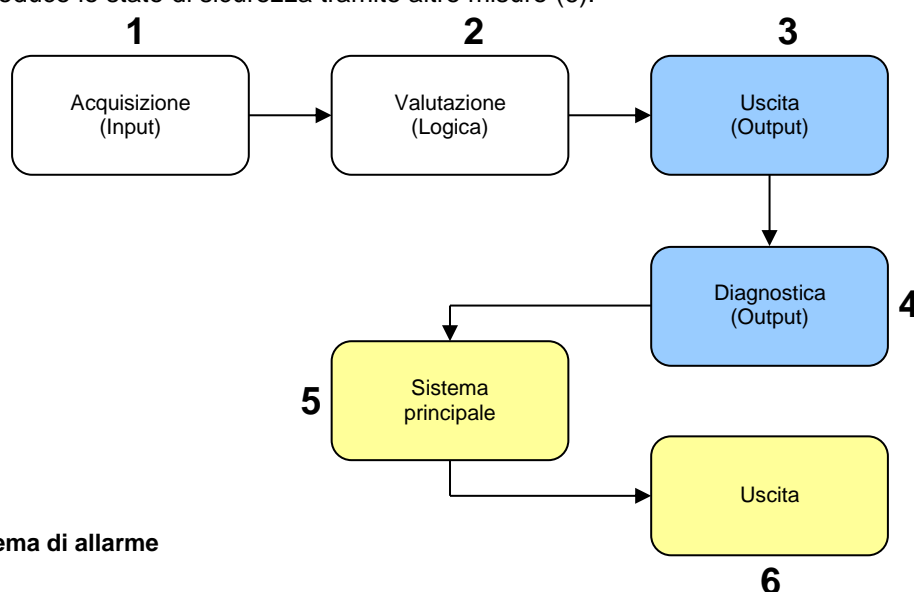


Fig. 7 Sistema di allarme

In questa architettura a monocolore, il loop di sicurezza è formato dalle posizioni 1...6, come rappresentato in Fig.7. Il capitolo 4.4.2.2 tratta solamente i sistemi parziali che sono il canale di segnale acustico (output - posizione 3) e il canale di diagnostica (diagnostica - posizione 4). Occorre tenere presente che, per il sistema completo, la somma di tutti i valori PFH ovvero PFD devono corrispondere al livello di integrità di sicurezza necessario.

4.4.2.1. Utilizzo come sistema acustico di allarme senza funzione di test

Alla funzione di sicurezza, ovvero all'emissione di un segnale di allarme, provvede un sistema monocanale (1oo1 secondo IEC/EN61508) senza tener conto della funzione di diagnostica, di cui al capitolo 4.2.

Il sistema consente l'uso con richiesta alta e bassa (Low e High Demand Mode) senza la funzione di test automatico.

La valutazione per applicazioni in "high demand mode" (richiesta alta o permanente della funzione di sicurezza) e in "low demand mode" (richiesta bassa della funzione di sicurezza) senza attivazione autotest del dispositivo di sorveglianza.

T-Proof Test	1a	15a	
PFDmean	1,66E-03	2,50E-02	1/ richiesta
PFH	3,80E-07		
SFF	95,3		%
DC	0,0		%
MTTR	1		h
$\lambda_{D_{\text{eff.}}}$, sirena	372		Fit
λ_s , sirena	182		Fit
λ_{DU} , diagnostica	77		Fit
λ_s , diagnostica	7460		Fit
β (CCF)	10		%
λ_{DU} , completo	380		Fit
λ_s , completo	7710		Fit
MTTFd	>100		a
HFT	0		
Categoria	1		
SIL	2	1	
Tipo	B		
PL	c	c	

Il dispositivo di sorveglianza della funzione della sirena è utilizzato in fase di test periodico (proof test). Il "proof test" è descritto nel capitolo 4.10 delle istruzioni per l'uso/del manuale di sicurezza.

4.4.2.2. Utilizzo come sistema acustico di allarme con funzione di test

Questa valutazione vale solo per sistemi con richiesta bassa (Low demand mode). Viene presa in considerazione la funzione di test, di cui al capitolo 4.7. Essa deve essere eseguita in modo automatico e con una frequenza minima di 10 ... 100 volte del tasso di richiesta anticipato. Il sistema con funzione di test, così come la diagnostica e le relative misure in caso di segnalazione di guasto, devono essere conformi ai requisiti in materia di sicurezza funzionale, secondo la norma IEC/EN61508.

Il tasso di richiesta preso in considerazione nel seguente caso è meno frequente di una volta all'anno (low demand).

automatico	mensile (672h)	settimanale (168h)	giornaliero (24h)	mensile (672h)	settimanale (168h)	giornaliero (24h)	
Intervallo tra test							
Intervallo tra proof test	1	1	1	15	15	15	a
PFD _{mean}	3,62E-04	2,81E-04	2,58E-04	3,92E-03	3,84E-03	3,82E-03	1/ richiesta
SFF _{eq}	99,0	99,2	99,3	99,3	99,3	99,3	%
DC _{eq}	78,2	83,1	84,5	84,3	84,6	84,7	%
MTTR	1						h
λ_D , sirena	372						Fit
λ_S , sirena	182						Fit
λ_{DU} diagnostica	77						Fit
λ_S diagnostica	7460						Fit
β (CCF)	10						%
λ_{DU} completo	380						Fit
λ_S completo	7710						Fit
MTTF _d	>100						a
HFT	0						
Tipo di architettura	B *						
Idoneità del sistema all'uso in loop di sicurezza fino al livello	SIL 2						
Categoria (DIN EN ISO13849)	2						
PL (DIN EN ISO13849)	c						

* Data la complessa integrazione del sistema nei cicli di test dell'utente, il sistema è classificato come sistema tipo B, con integrazione delle attivazioni di test e della diagnostica in una tecnologia di gestione elettronica principale.

4.5. Caratteristica operativa del dispositivo di sorveglianza

Per la valutazione del dispositivo di sorveglianza è necessario un sistema di gestione elettronica principale che è conforme ai requisiti di sicurezza della norma IEC/EN61508. Il sistema di gestione elettronica deve essere in grado di eseguire l'analisi dei guasti in base all'uscita segnalazioni guasti in relazione allo stato operativo della sirena. Per questa configurazione sono possibili le seguenti dipendenze tra lo stato operativo e l'uscita segnalazione guasti. Tenere conto inoltre dei possibili stati di commutazione, come rappresentato in Fig. 8 e Fig.9.

Si presuppone che il dispositivo di sorveglianza sia sotto tensione elettrica per almeno 1 secondo prima dell'attivazione del canale della sirena e che l'uscita segnalazione allarmi venga verificata non più tardi di 0,5 secondi dall'attivazione. Questo ciclo è parte integrante della funzione autotest di cui al capitolo 4.7.

- L'inserimento della tensione di alimentazione del canale della sirena implica, in stato conforme, l'azionamento del relè MOS (l'uscita del relè MOS è a bassa impedenza). Segue un tempo di ritardo di 0,2 secondi. Ciò implica che sia stato selezionato un tipo di suono mediante il DIP switch o che sia stato azionato un determinato tono mediante l'opzione "Selezione esterna dei tipi di suono" e che il circuito di sorveglianza sia sotto tensione. Se, trascorso il suddetto tempo, l'uscita segnalazione guasti non è ancora a bassa impedenza, si è verificato guasto a livello di alimentazione del canale della sirena ovvero nel dispositivo di sorveglianza. Se l'uscita segnalazione guasti è già a bassa impedenza, è possibile che ci sia un cortocircuito tra conduttori o un malfunzionamento del circuito di sorveglianza.
- Disinserendo la tensione operativa del canale della sirena, il relè di segnalazione errori emette un messaggio di guasto con un tempo di ritardo di 0,2 ... 2,5 secondi. In caso di suoni continui, sono previsti tempi di reazione del relè di allarme superiori a 0,2 secondi. Il tempo di ritardo prolungato può comportare pause nei suoni interrotti, in fase di disinserimento della corrente.
- Un guasto viene ugualmente segnalato dopo una durata di 4 secondi se la sirena interrompe in modo indipendente le i tipi di suono (ad es. tipi di suono 26 e 98). In questo caso, il dispositivo di controllo deve tenere conto del ciclo di generazione dei suoni (60 secondi) e ripristinarlo.

- d) Se l'emissione del segnale di allarme non ha luogo durante il funzionamento del canale della sirena senza che la tensione sia stata interrotta, l'uscita di allarme passa allo stato di alta pendenza e segnala un guasto dopo un tempo di ritardo di 4 secondi.
- e) La durata minima di un segnale di allarme è di 5 secondi, solo una volta trascorso questo intervallo di tempo, ad esempio se si verifica un errore di breve durata, il circuito di diagnostica ripristina la modalità di monitoraggio normale.

4.6. Dipendenze temporali

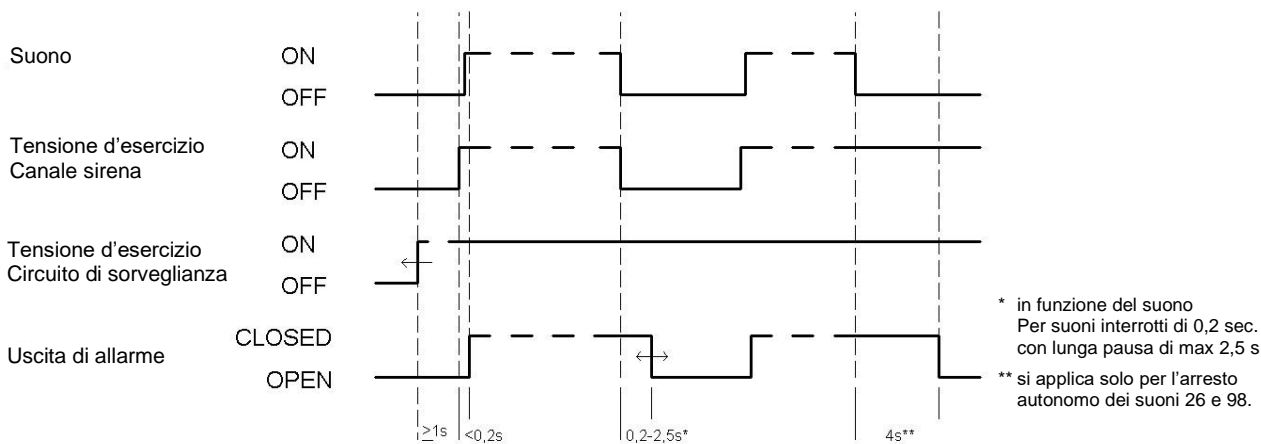


Fig. 8 Diagramma temporale delle funzioni

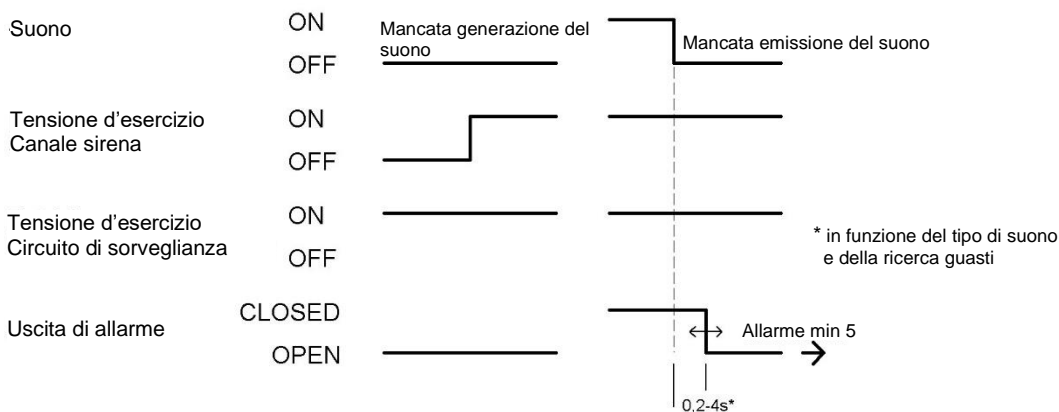


Fig. 9 Diagramma dei tempi funzionali in presenza di guasti

4.7. Test funzionale (Low demand mode)

Le applicazioni in "low demand mode" con richiesta di sicurezza richiedono l'esecuzione periodica e automatica di test funzionali. Gli intervalli di testo sono riportati nel capitolo [4.4.2.2](#).

I due sistemi parziali - il canale della sirena e il circuito di sorveglianza - hanno collegamenti di tensione di alimentazione separati. È dunque possibile verificare la funzione. A tal fine, procedere come segue (dipendenze temporali, vedere Fig. 8 e Fig. 9):

- a) Inserire l'alimentazione di tensione della sorveglianza, a canale della sirena non attivato (può essere omesso in funzione dell'uso, qualora il dispositivo di sorveglianza sia connesso permanentemente all'alimentazione)
- b) Verificare se il relè di allarme guasto è in alta pendenza (> 0,5 sec.) dopo aver inserito l'alimentazione.
- c) Mettere sotto tensione il canale della sirena (viene generato un suono)
- d) Verificare se il relè di allarme guasto ha commutato allo stato di bassa impedenza dopo > 0,2 sec.
- e) Disinserire la tensione di esercizio del canale della sirena; il relè deve diseccitarsi entro 2,5 sec. (alta impedenza)
- f) Disinserire il dispositivo di sorveglianza (a secondo dell'applicazione)

È importante per il test di sistema che il cambio di posizione di commutazione del relè allarme sia rilevato in funzione della generazione del segnale di allarme acustico. Gli intervalli da rispettare tra i test di sistema dipendono dall'applicazione definitiva in cui viene integrata la sirena. Gli intervalli di test specifici dell'installazione devono essere definiti nelle corrispondenti prove di sicurezza.

Il test funzionale può essere abbreviato se si utilizza un tipo di suono senza suoni interrotti. In questo caso, il tempo di cui al punto [e](#)) può essere abbreviato di 0,3 sec.

È necessario che un tipo di suono sia stato selezionato mediante il DIP switch della sirena o che un tipo di suono sia stato selezionato simultaneamente con la sirena tramite l'opzione "Selezione esterna del tipo di suono".

4.8. Test funzionale (segnalazione di avviamento)

Nel caso di un avviso di avvio, la prova di funzionamento deve essere eseguita immediatamente prima di avviare il sistema che potrebbe essere fonte di pericolo. La prova di funzionamento può essere parte dell'avviso di avvio.

Entrambi i sistemi parziali, vale a dire il canale della sirena e il circuito di monitoraggio, presentano connessioni di tensione di alimentazione separate. In questo modo è possibile un controllo della funzione che può essere eseguito nel seguente modo (per le dipendenze temporali si rimanda alle Fig.8 e Fig. 9):

- a) Inserire l'alimentazione di tensione della sorveglianza, a canale della sirena non attivato (può essere omesso in funzione dell'uso, qualora il dispositivo di sorveglianza sia connesso permanentemente all'alimentazione)
- b) Verificare se il relè di allarme guasto è in alta pendenza (> 0,5 sec.) dopo aver inserito l'alimentazione.
- c) Mettere sotto tensione il canale della sirena (viene generato un suono)
- d) Verificare se il relè di allarme guasto ha commutato allo stato di bassa impedenza dopo > 0,2 sec.
- e) Monitoraggio del relè di segnalazione guasti fino all'abilitazione dell'avviamento, ma almeno per un periodo >3s

È importante per il test di sistema che il cambio di posizione di commutazione del relè allarme sia rilevato in funzione della generazione del segnale di allarme acustico.

4.9. Tempi di sicurezza d'impianto

A seconda dell'applicazione è possibile trarre le conclusioni relative ai tempi di sicurezza d'impianto necessari esaminando il diagramma temporale di funzione. Qui vengono rappresentati i tempi di reazione per la generazione del segnale ottico di allarme e dello stato di commutazione del relè di allarme in funzione dei punti temporali di inserimento e disinserimento della tensione di esercizio (Fig. 8) e in caso di guasto (il segnale di allarme non viene generato nonostante la richiesta, Fig. 9).

Inserendo la tensione d'esercizio, la sirena genera un segnale acustico di allarme entro 0,3 s e lo segnala tramite il relè di allarme (uscita a bassa impedenza). La funzione di sicurezza "Generazione di un segnale di allarme" viene così attivata. Per informazioni esaustive sui tempi di reazione del relè di allarme, vedere capitolo [4.7](#).

4.10. Test periodico (proof test)

A intervalli regolari è necessario eseguire controlli manuali della funzione di sicurezza e dello stato visivo della sirena. Questi controlli servono per identificare guasti non rilevati automaticamente, nonché lo stato generale della macchina. La mancata esecuzione del proof test secondo la periodicità richiesta comporta la perdita della classificazione SIL ottenibile. La sequenza di esecuzione delle singole operazioni del proof test è a piacere. Il "proof test" deve essere effettuato come segue:

Verifica	Operazione	Istruzioni
Controllo visivo	a.) Alloggiamento	Danni meccanici e da corrosione, fissaggio in posizione
	b.) Cono di emissione del suono	Non coperto, né ostruito
	c.) Passacavo	Serraggio corretto, buona tenuta con il cavo
Funzione acustica	d.) Test funzionale manuale	<ul style="list-style-type: none"> - Esecuzione manuale, graduale, dei singoli passaggi del test, di cui al capitolo 4.7, utilizzando uno dei seguenti tipi di suono: 90, 92, 100, 108, 117 (Importante: tono interrotto con pause >0,5 s!, tipo di suono consigliato n. 117), regolare il tipo di suono corrispondente tramite DIP switch. - Controllare il rispettivo stato di commutazione del relè di allarme del circuito di sorveglianza con verifica dei massimi tempi di commutazione indicati (< 0,2 s suono ON, < 2,5 s suono OFF, vedere anche Fig. 8) - Eseguire un controllo acustico per stabilire se viene generato un suono in caso di richiesta
	e.) Separazione di potenziale	Controllare la separazione di potenziale tra il relè di allarme e la connessione dell'alimentazione di tensione di esercizio del canale di sorveglianza. A tal fine disconnettere le connessioni dall'X3. Con un apparecchio per la prova della continuità, controllare il collegamento X3, contatto 3(4) ... 5(6). Deve essere alta impedenza (>1MΩ).
Funzione acustica	f.) Tipo di suono	Eseguire il controllo acustico del pattern tonale del tipo di suono utilizzato in loco. Può essere effettuato in modo soggettivo da personale addestrato. Controllare il pattern (pause, curva di risposta, cambio di frequenza, tempi di pausa) come rappresentato nella tabella di selezione del tipo di suono del capitolo 3.5. Chi esegue il controllo deve essere in grado di identificare il segnale di allarme. Come alternativa è possibile ricorrere, per questo test, a strumenti tecnici adatti. A scopo di analisi, il segnale può essere prelevato oscillograficamente con un microfono e un preamplificatore oppure elettricamente dal PIN13 del switch integrato U4 (collegamento a massa al dissipatore di calore del circuito di commutazione U3, livello TTL).
	g.) Tipo di suono opzione TAS	Poiché è utilizzata l'opzione "Selezione esterna del tipo di suono", è necessario ripetere il passaggio "f.) Tipo di suono" per tutti i tipi di suono complementari utilizzati nell'applicazione.
	h.) Controllo del livello sonoro	Misurare il livello sonoro o farlo giudicare in modo soggettivo da un gruppo rappresentativo di persone, con attivazione test a max livello di rumore ambiente. Il livello sonoro deve essere superiore per +10 dB al max livello di rumore ambiente ovvero deve essere chiaramente riconoscibile dal gruppo rappresentativo di persone. Utilizzare il tipo di suono utilizzato nel sistema. Come alternativa è possibile misurare il livello sonoro in una camera anecoica o in campo aperto. In questo caso, per il suono n. 57 è necessario ottenere ad una distanza di 1 metro un livello sonoro nominale di -3dB(A).
Registrazione	i.) Registrazione dei risultati del test	Deve essere conforme alle regole relative alla sicurezza funzionale secondo la norma IEC/EN61508

4.11. Configurazione hardware

La regolazione dell'hardware è limitata alla selezione del tipo di suono mediante il DIP switch S1. Il tipo di suono e la relativa posizione dell'interruttore (DIP switch) sono riportati nella tabella di selezione del tipo di suono del capitolo 3.5. L'ubicazione e l'assegnazione del DIP switch sono rappresentate nel capitolo 4.14.

La combinazione dei tipi di suono può essere adattata (ciò vale solo per le versioni con selezione esterna del tipo di suono). La programmazione del tipo di suono 32 è descritta nel capitolo 3.5.

4.12. Limiti di utilizzo

Attenersi assolutamente ai valori limite riportati nei dati tecnici del capitolo 3.

Per i valori limite relativi al calcolo dell'integrità di sicurezza della sirena nel sistema, vedere capitolo 4.4.

Eventuali modifiche alla sirena possono essere apportate esclusivamente dal produttore della medesima. In questo caso, è necessario determinare di nuovo i valori caratteristici di sicurezza nonché la sicurezza funzionale. All'utente non è consentito apportare alla sirena eventuali modifiche che, in questo caso, comportano l'estinzione della garanzia.

4.13. Requisiti in ambito di installazione e messa in funzione

- a) La sirena è stata costruita secondo tecnologie all'avanguardia e in conformità ai regolamenti e alle direttive pertinenti.
- b) Le istruzioni per l'uso e il manuale di sicurezza sono destinati agli elettricisti specializzati, qualificati e autorizzati. Questi elettricisti specializzati devono avere sempre a portata di mano le istruzioni per l'uso e il manuale di sicurezza e attenersi a quanto previsto dal corrispondente contenuto.
- c) La connessione elettrica deve essere eseguita esclusivamente da elettricisti autorizzati. Prima di effettuare la connessione, assicurarsi che la sirena non sia sotto tensione.
- d) Attenersi assolutamente alle indicazioni di sicurezza delle istruzioni per l'uso, agli standard di installazione locali, alle disposizioni di sicurezza e alle norme antinfortunistiche.
- e) La sirena scelta deve essere in grado di emettere segnali acustici perfettamente identificabile in presenza di massimi livelli di rumore ambiente. Il segnale di allarme deve superare di +10dB(A) il livello di rumore ambiente.
- f) Qualora si utilizzino più segnali (tipi di suono), ciascun segnale deve essere chiaramente identificabile, ai fini di permettere di intervenire in modo mirato al personale appositamente addestrato.
- g) Non installare mai due sirene in stretta vicinanza reciproca, per evitare l'influenza reciproca in caso di funzionamento simultaneo. Per rispondere a questo requisito, è necessario attenersi a una distanza superiore a 1 m.
- h) Per rimuovere la parte frontale, svitare le 4 viti. Durante l'installazione, assicurarsi che la tenuta sia pulita e priva di danni.
- i) Per l'assegnazione delle connessioni, vedere capitolo 4.14.
- j) I passacavi di cui è dotato il dispositivo sono indicati per cavi con sezione tonda e dal diametro esterno di 8 ... 12 mm. Ciò garantisce la tenuta del passacavo. Per utilizzare cavi dal diametro o dalla forma differente da quanto summenzionato, è necessario utilizzare passacavi adatti. Il grado di protezione IP67 non deve essere pregiudicato.
- k) In fase di installazione, assicurarsi che i raccordi non siano soggetti a sollecitazioni di trazione e di torsione. Da tenere presente: Gli apparecchi non sono indicati per l'uso mobile.
- l) L'apertura della tromba acustica non deve essere rivolta verso l'alto, in particolare in caso di impiego all'esterno oppure in ambienti con forte presenza di polvere
- m) Per selezionare i tipi di suono, utilizzare il DIP switch S1, secondo la tabella di selezione del tipo di suono del capitolo 3.5.
- n) Per fissare l'alloggiamento, stringere le apposite viti della sirena (Torx T20) a una coppia di circa 2 - 2,5 Nm, procedendo a croce (almeno due passaggi).
- o) In caso di messa o rimessa in servizio e dopo ogni intervento di riparazione, controllare il corretto funzionamento della sirena. In particolare è necessario convalidare la funzione di sicurezza. A tal fine, eseguire il test funzionale, di cui al capitolo 4.7.
- p) Prima della messa in funzione verificare la tensione di alimentazione riportata sulla targhetta identificativa. Una tensione d'esercizio errata può provocare danni all'apparecchio o la distruzione del medesimo.
- q) La sirena deve essere utilizzata quando è priva di danni e funziona in sicurezza (in perfette condizioni), rispettando i dati caratteristici.
- r) Il gestore è responsabile per il funzionamento primo di guati dell'apparecchio.

4.14. Assegnazione delle connessioni

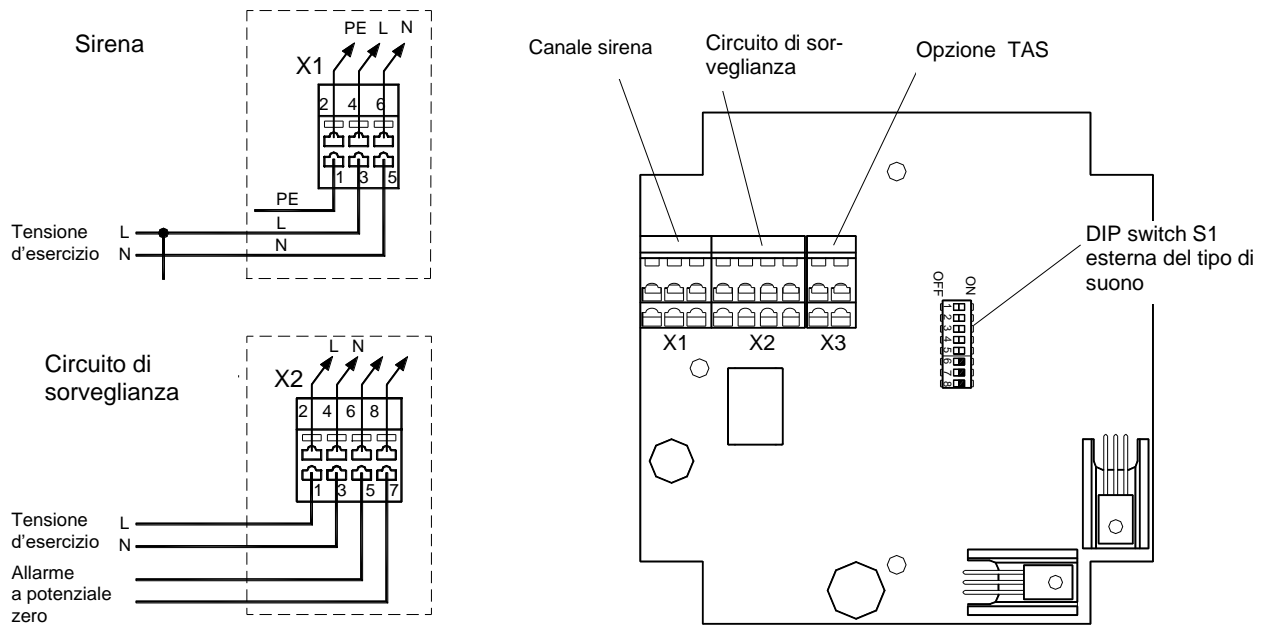
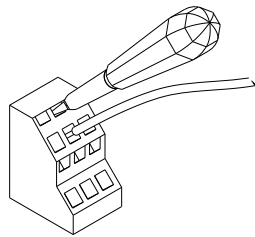
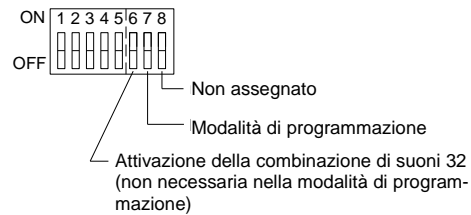


Fig. 10 Assegnazione delle connessioni e attuatori



DIP switch S1



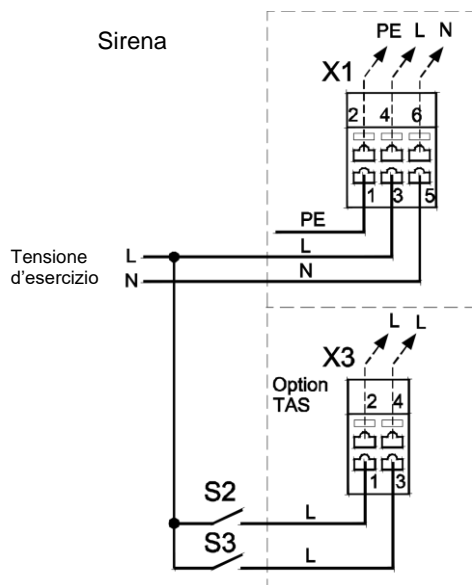
Assegnazione morsetto X1

1	2	PE
3	4	L – tensione d’esercizio sirena
5	6	N – tensione d’esercizio sirena

Assegnazione morsetto X2

1	2	L - tensione d’esercizio canale di sorveglianza
3	4	N - tensione d’esercizio canale di sorveglianza
5	6	Contatto di allarme (IN) a potenziale zero, relè MOS, 230 V~/ 80 mA
7	8	Contatto di allarme (OUT) a potenziale zero, relè MOS, 230 V~/ 80 mA

Opzione Selezione esterna del tipo di suono mediante tensione di controllo – Breve descrizione -TAS



		Condiz. amb.	S2	S3
Suono di base	1	x		
Suono	2	x	x	
Suono	3	x		x
Suono	4	x	x	x
x = chiuso				

Fig. 11 Assegnazione delle connessioni, opzione TAS

Assegnazione morsetto X3

(Opzione Selezione esterna del tipo di suono – TAS)

1	L - tensione di controllo suono livello 2
2	L - tensione di controllo suono livello 2
3	L - tensione di controllo suono livello 3
4	L - tensione di controllo suono livello 3

4.15. Condizioni per la connessione

È necessario implementare delle misure di limitazione di corrente e di tensione nel sistema principale, sia per l'alimentazione che per l'interfaccia di segnalazione guasti.

4.16. Indicazioni di avviso

	<p>PERICOLO - Scosse elettriche letali</p> <p>Le parti sotto tensione e i cavi di collegamento liberi possono generare scosse elettriche causando gravi incidenti.</p> <ul style="list-style-type: none"> - Solo personale autorizzato e con formazione in elettrotecnica è autorizzato a eseguire interventi sui collegamenti elettrici. - Prima del montaggio togliere tensione a tutte le linee in ingresso e metterle in sicurezza in modo che non possano riattivarsi. Accertarsi sempre che non ci sia tensione. - È possibile riattivare la tensione operativa solo con l'alloggiamento perfettamente chiuso. - Al termine dei lavori ricollegare le connessioni PE interne che sono state disconnesse durante l'installazione
	<p>ATTENZIONE - Compromissione delle capacità uditive!</p> <ul style="list-style-type: none"> - Al fine di evitare una compromissione delle capacità uditive, indossare sempre un'adeguata protezione acustica nel corso delle operazioni/dei test.

4.17. Indicazioni per la manutenzione

La sirena non richiede alcuna manutenzione speciale. Tuttavia è necessario rispettare l'intervallo tra un test periodico e l'altro (proof test).

La garanzia decade in caso di alterazione, modifica, uso errato e inammissibile dell'apparecchio e in caso di mancata osservanza delle relative istruzioni per l'uso.

Per la pulizia esterna, utilizzare solamente una soluzione di sapone leggera, senza solvente.

4.18. Eliminazione dei guasti

Malgrado l'elevata sicurezza funzionale possono verificarsi dei guasti durante l'uso. Ciò può comportare conseguenze nella sirena, nell'alimentazione di tensione di esercizio o nella valutazione del sistema di gestione elettronico.

Spetta al gestore dell'impianto adottare le misure necessarie per eliminare i guasti verificatisi.

Ad esempio, come prima misura, controllare la tensione di esercizio, se un segnale acustico di allarme viene generato, o meno, e la posizione dei contatti del relè di allarme, a seconda dello stato di esercizio della sirena. Inoltre localizzare il guasto. Un test funzionale per fasi, di cui al capitolo 4.7, effettuato anche nel "proof test", di cui al capitolo 4.10, può essere molto utile.

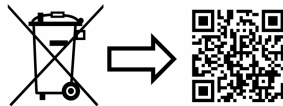
Una eventuale sirena difettosa deve essere fatta riparare presso il produttore. I ricambi utilizzati devono essere assolutamente originali.

Eventuali guasti che compromettono la sicurezza funzionale devono essere segnalati al produttore. Per permettere il trattamento rapido di eventuali richieste, compilare il modulo in allegato e inviarcelo al seguente indirizzo.

Indirizzo postale: Pfannenberg GmbH
Service
Werner-Witt-Str.1
D-21035 Hamburg
E-mail: Service@Pfannenberg.com
Fax: 49 (0)40 73412-102

È possibile contattare il servizio post-vendita e l'assistenza tecnica anche telefonicamente, chiamando al numero 49 (0)40 73412 -0.

4.19. Smaltimento



www.pfannenberg.com/disposal

5. Indice delle abbreviazioni

DC	Diagnostic Coverage
DIP	Dual Inline Package
PFD	Probability Failure per Demand
PFH	Probability Failure per Hour
PL	Performance Level
SFF	Safety Failure Fraction
SIL	Safety Integrated Level

SERVICE Fehlererfassung/ Service fault recording/ Service - relevé des erreurs/ Service Regisztrazioni guasti			
Der Geräterücksendung beifügen oder für Fehlermeldung verwenden/ Enclose to the return consignment or to use for failure report/ À joindre à l'expédition de l'appareil ou à utiliser comme déclaration d'erreur/ Da allegare alla restituzione dell'apparecchio o da utilizzare per segnalare un guasto			
1.	Reparatur-Anforderung/ Repair request/ Demande de réparation/ Richiesta di riparazione		Ja/ Yes Nein/ No
2.	Pfannenberg Ref. Nr./ Pfannenberg Ref. No.: (wenn bekannt/ If known/ Si connue/ Se conosciuto)		Datum/ Date/ Date/ Data :
3.	Empfänger/ Address/ Destinataire/ Destinatario:	Post/ Mail: Pfannenberg GmbH Service Werner-Witt-Str.1 D-21035 Hamburg E-Mail/ e-mail: service@pfannenberg.com Fax/ facsimile: 49 (0)40 73412 102	
4.	Wichtige erforderliche Geräte-Informationen/ General important Unit Information/ Informations importantes requises au sujet de l'appareil/ Informazioni importanti sull'apparecchio:		
	Gerätetyp/ Unit Type/ Type d'appareil/ Tipo di apparecchio		
	Seriennummer/ Serial Number/ N° de série/ Numero di serie		
	Lieferdatum/ Date of Delivery/ Date de livraison/ Data di consegna		
5.	Gewährleistungszeit/ Warranty time/ Durée de la garantie/ Durante della garanzia: ZVEI - 12 Monate nach Lieferung/ 12 months after delivery/ 12 mois après livraison/ 12 mesi a partire dalla consegna		Ja/ Yes Nein/ No
	Gerät in Gewährleistung/ Unit under warranty/ Appareil sous garantie/ Apparecchio in garanzia:		
6.	KUNDENDATEN/ Customer Data/ Données client / Dati cliente:		
	<ul style="list-style-type: none"> • Firma/ Company • Adresse/ Address • Ansprechpartner/ Contact person/ Interlocuteur/ Referente • Telefon/ Telephone • Fax • E-mail 		
7.	EINSATZGEBIET/ Application Area/ Domaine d'application/ Campo di applicazione:		
8.	UMGEBUNGSBEDINGUNGEN (Temperatur, Luftfeuchte, Vibrationen, kurze Beschreibung der Betriebsspannungsquelle) Ambient Conditions (Temperature, rel. humidity, vibrations, short description of power source) Conditions ambiantes (Température, humidité de l'air, vibrations, description brève de la source de tension de service) Condizioni ambiente (Temperatura, umidità dell'aria, vibrazioni, breve descrizione della sorgente di tensione di esercizio)		
9.	BETRIEBSSTUNDEN/ Operating hours/ Heures de service / Ore di esercizio:		
10.	FEHLERINFORMATION/ Failure Information/ Informations relatives à l'erreur/ Informazioni sui guasti :		

Datum/ Unterschrift

Date/ Signature
