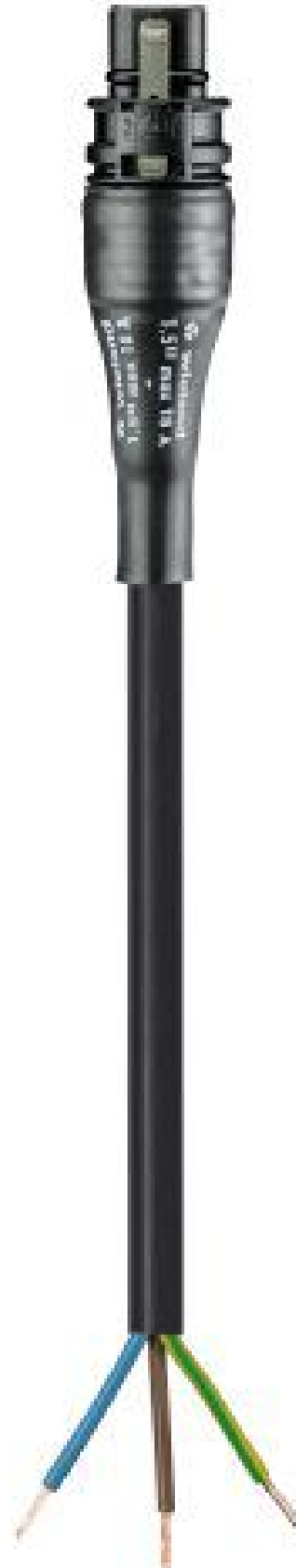


Produktdatenblatt

Art. Nr. 96.232.3054.1

### Konfektionierte Leitung RST20i3K1-S 15G 30SW

RST20i3 Anschlussleitung Stecker - freies Ende, 3-polig, konfektioniert mit Schrumpfschlauch, Anwendung 250V mit PE, 16A, Kabeltyp H07RN-F EV, Länge 3,0m, Leiterquerschnitt 1,5mm<sup>2</sup>, Kodierfarbe schwarz



Art. Nr.	96.232.3054.1
EAN	4049088286018
Bestelleinheit	20 Stück

## Zulassungen

## Technische Daten

### Hinweis

Hinweis	Die Gesamtlänge kann um bis zu + / - 3 % abweichen.
---------	-----------------------------------------------------

### Allgemein

Bemessungsstrom	16 A
Bemessungsspannung	250 V
Bemessungsstoßspannung	4 kV
Verschmutzungsgrad	3
Verriegelbar	selbstverriegelnd (mit Werkzeug lösbar)
Codierfarbe / Kontakteinsatz	schwarz
Polkennzeichnung	L, N, PE
Gehäusefarbe mit Zugentlastung	schwarz

### Ausführung

Bauart	Schrumpfschlauch
Anschlussart	Crimp
Leiter-Nennquerschnitt	1,5 mm <sup>2</sup>
Schutzart (IP)	IP66/68 (3m;2h)
Abisolierlänge	9 mm
Abmantellänge	35 mm
Leiterendenbehandlung	ultraschallverdichtete Aderenden
Typ der Leitung	H07RN-F - Enhanced Version
Farbe der Leitung	schwarz
Kabeldurchmesser min.	9,2 mm
Kabeldurchmesser max.	11,9 mm
Leitungsart	Stecker - freies Ende
Art der konfektionierten Leitung	Anschlussleitung
Ausführung Seite 1	freies Leitungsende
Ausführung Seite 2	Stecker
Geschirmt	nein

### Werkstoff

Oberflächenbehandlung	versilbert
Halogenfrei	ja
Leitung Dauertemperaturbeständigkeit	90 °C
Isolierteil Dauertemperaturbeständigkeit	100 °C
Brandlast	1,959 kWh

### Abmessungen

Gesamtlänge	3 m
-------------	-----

**Technische Zeichnung**

A

B

C

E

F

Gesamtlänge/totale length

1

2

3

4

5

6

7

8

9

10

11

12

13

14

15

16

17

18

19

20

M1

M2

M3

L

G

I

1.1

2.1


1.1

Farbe/colour	
schwarz/black	.1
lichtgrau/light grey	.0
betongrau/concrete grey	.3

Teile-Nr. part - no.	L	Beispiel (Farbe: schwarz, lichtgrau) example (colour: black, light grey)	Typ type
96.232.XX54.1	XX in dm-Schritten	96.232.1054.1 = 10dm/L = 1000mm	RST2013K1-S 15 10SW
96.232.XX54.0		96.232.1054.0	RST2013K1-S 15 10GL
U6.232.XX54.1	XX in m-Schritten	U6.232.1254.1 = 12 m/L=12000mm	RST2013K1-S 15 X12SW
U6.232.XX54.0		U6.232.1254.0	RST2013K1-S 15 X12GL

Toleranz Size ISO 14092/Tolerance system Size ISO 14092. (This ISO-standard describes the envelope principle. According to the envelope principle the deviations of form and parallelism are limited by the size tolerance.)  Staffverbot- und Deklarationsliste nach DIN 5020, ITO ist einhalten. (Conformity with Wieland document DIN 5020, ITO is to be observed.)

Frätoleranz nach General tolerance  CAD-Zeichnung, keine manuellen Änderungen  Verwendung: First Use: Blatt: 1 von 1



www.wieland-electric.com

**KONFEKTLEITUNG**

freies Ende-Stecker Crimpousführung/free-end-male pre-assembled cable crimp design KT 250V

Weitere Daten siehe Katalog  
further data see catalog

962320454001K\_1 CADW3028 Treschar 2014-10-17T10:46:08Z 1.000

3

4

5

6 QJ-MEE-01/14-