

dSD Ex-geschützte LED-Signalleuchte

- zertifiziert für gas- und staub-explosionsgefährdete Bereiche Zone 1, 2, 21, 22
- druckfeste Kapselung „d“
- Anschlussraum „erhöhte Sicherheit e“
- Gehäuse aus kupferfreiem, seewasserbeständigem Aluminium, Kalotte aus Hartglas

- 5 LED-Farben, sehr hohe Signalwirkung
- "Dauerlichtmodus, Farbe rot" erfüllt die Anforderungen der ICAO Niederleistungshindernisfeuer Typ A, Annex 14, rot
- alle Modelle mit Schutzkorb aus rostfreiem Stahl

II 2 G Ex d e IIC T5, T6 Gb

II 2 D Ex tb IIIC T95 °C, T80 °C Db

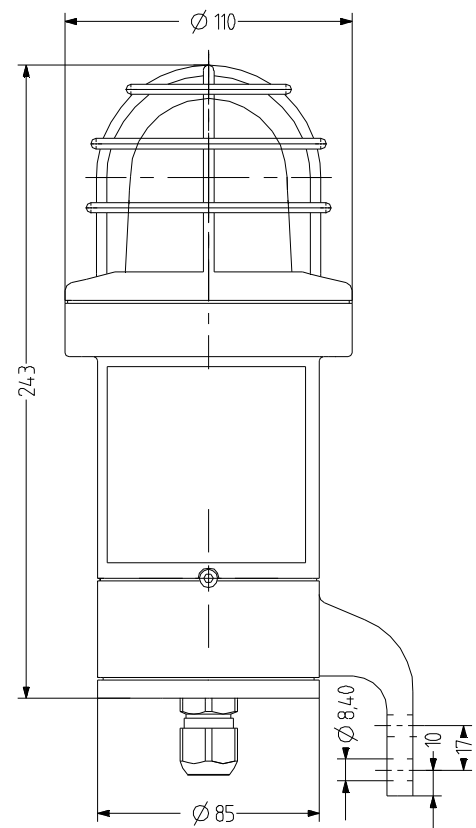
-55 °C ≤ Ta ≤ +55 °C

Zone 1, 2, 21, 22



TECHNISCHE DATEN

Gehäuse	Ø 110 mm, seewasserfestes Aluminium, Oberfläche lackiert oder gepulvert gelb/blau
Kalotte	gehärtetes Borosilikatglas,
Montageart	Winkel für Wandmontage, beliebig
Leitungseinführung	Kabelverschraubung M20×1,5, Verschlussstopfen M20×1,5
Anschlussstechnik	1,5 mm ² feindrähtig und 2,5 mm ² eindrähtig
Lichtart	LED-Dauerlicht, LED-Blinklicht, LED-Blitzlicht oder LED-Rundumlicht
Leuchtmittel	High Power LEDs
Lichtstärke	13 - 53 Cd farbabhängig
Drehgeschwindigkeit	33/44 U/min umschaltbar
Einschaldauer	100 %
Betriebstemperatur	-55 °C / +55 °C
Schutzart	IP66 & IP67
Zulassung	PTB 03 ATEX 1230
Gewicht	2 kg



dSD

BESTELLDATEN

Type	Farbe	Nennspannung	Spannungsbereich (V)	Nennstrom (A)	Artikel-Nr.
dSD1	rot	110-240 V AC	85-265	0,060-1,800	335 212 313
	blau	110-240 V AC	85-265	0,060-1,800	335 215 313
	grün	110-240 V AC	85-265	0,060-1,800	335 216 313
	gelb	110-240 V AC	85-265	0,060-1,800	335 217 313
	klar	110-240 V AC	85-265	0,060-1,800	335 214 313
dSD2	rot	24 V DC	+/- 20 %	0,190-1,600	335 212 005
		48 V DC	43-53	0,115-0,650	335 212 008
	blau	24 V DC	+/- 20 %	0,190-1,600	335 215 005
		24 V DC	+/- 20 %	0,190-1,600	335 216 005
	gelb	24 V DC	+/- 20 %	0,190-1,600	335 217 005
		48 V DC	43-53	0,115-0,650	335 217 008
	klar	24 V DC	+/- 20 %	0,190-1,600	335 214 005



MPL

ZUBEHÖR

Type	Art des Zubehörs	Artikel-Nr.
MPL	Montageplatte inklusive ex-geschütztem Anschlusskasten	335 500 000