

---

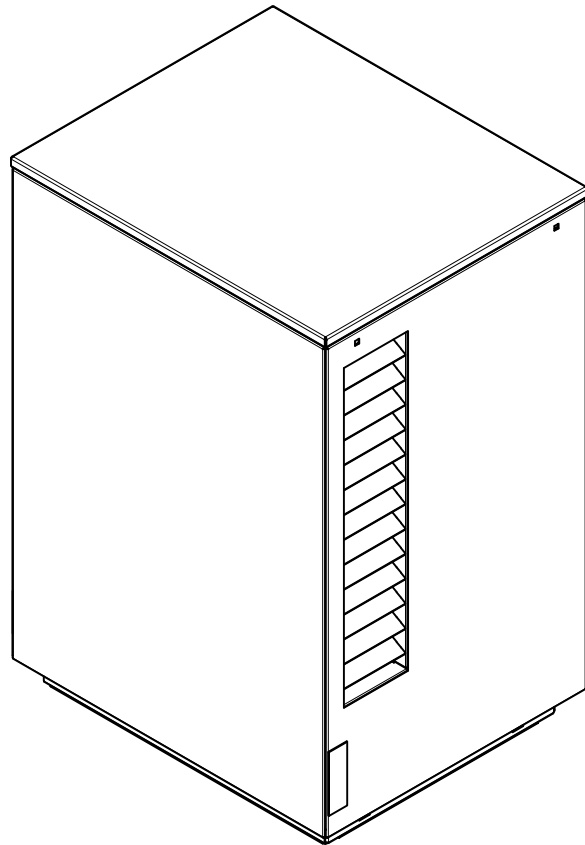
# System M

## Compact Plus C 6kW

---

06CHCIAOW2

06IH CIAOW2



### Montage- und Gebrauchsanweisung

Luft-Wasser-  
Wärmepumpe  
in Integralbauweise



# Inhaltsverzeichnis

|           |  |           |
|-----------|--|-----------|
| <b>1</b>  | <b>Bitte sofort lesen .....</b>  | <b>3</b>  |
| 1.1       | Bestimmungsgemäßer Gebrauch .....  | 3         |
| 1.2       | Gesetzliche Vorschriften und Richtlinien.....  | 3         |
| 1.3       | Energiesparende Handhabung der Wärmepumpe .....  | 3         |
| <b>2</b>  | <b>Verwendungszweck der Wärmepumpe .....</b>   | <b>4</b>  |
| 2.1       | Anwendungsbereich.....   | 4         |
| 2.2       | Arbeitsweise.....  | 4         |
| <b>3</b>  | <b>Lieferumfang.....</b>   | <b>5</b>  |
| 3.1       | Inneneinheit .....   | 5         |
| 3.2       | Außeneinheit.....  | 6         |
| <b>4</b>  | <b>Transport.....</b>  | <b>7</b>  |
| 4.1       | Außeneinheit.....  | 7         |
| 4.2       | Inneneinheit .....   | 7         |
| 4.3       | Entnahme des Kältekreises .....  | 8         |
| <b>5</b>  | <b>Aufstellung.....</b>  | <b>9</b>  |
| 5.1       | Außeneinheit.....  | 9         |
| 5.2       | Inneneinheit .....   | 10        |
| 5.3       | Schallemissionen .....   | 10        |
| <b>6</b>  | <b>Montage / Anschluss.....</b>  | <b>11</b> |
| 6.1       | Montage Kältemittel- und Elektroleitung.....   | 11        |
| 6.2       | Kondensatablauf .....  | 11        |
| 6.3       | Heizungsseitiger Anschluss.....  | 11        |
| 6.4       | Anschluss Warmwasser .....   | 12        |
| 6.5       | Anschluss Temperaturfühler .....   | 13        |
| 6.6       | Elektrischer Anschluss .....   | 14        |
| 6.7       | Anschluss Kältemittelleitungen.....  | 17        |
| <b>7</b>  | <b>Inbetriebnahme .....</b>  | <b>20</b> |
| 7.1       | Allgemein .....  | 20        |
| 7.2       | Vorbereitung.....  | 20        |
| 7.3       | Vorgehensweise .....   | 20        |
| <b>8</b>  | <b>Reinigung / Pflege .....</b>  | <b>21</b> |
| 8.1       | Pflege .....   | 21        |
| 8.2       | Reinigung Inneneinheit.....  | 21        |
| 8.3       | Reinigung Warmwasserspeicher .....   | 21        |
| 8.4       | Reinigung Außeneinheit .....   | 21        |
| <b>9</b>  | <b>Störungen / Fehlersuche.....</b>  | <b>22</b> |
| <b>10</b> | <b>Außerbetriebnahme / Entsorgung.....</b>   | <b>22</b> |
| <b>11</b> | <b>Geräteinformation.....</b>  | <b>23</b> |
| <b>12</b> | <b>Maßbild .....</b>   | <b>25</b> |
| 12.1      | Maßbild Außeneinheit.....  | 25        |
| 12.2      | Maßbild Inneneinheit .....   | 26        |
| 12.3      | Legende zum Maßbild.....   | 27        |
| <b>13</b> | <b>Diagramme .....</b>   | <b>28</b> |
| 13.1      | Kennlinie Heizen 6 kW.....   | 28        |
| 13.2      | Kennlinie Kühlen 6 kW .....  | 29        |
| <b>14</b> | <b>Produktinformationen gemäß Verordnung (EU) Nr. 813/2013, Anhang II, Tabelle 2 .....</b> | <b>30</b> |

**15 Garantieurkunde..... 32**  
**16 Information zur Datenverwendung ..... 33**  
**17 Konformitätserklärung ..... 34**

# 1 Bitte sofort lesen

## 1.1 Bestimmungsgemäßer Gebrauch

Dieses Gerät ist nur für den vom Hersteller vorgesehenen Verwendungszweck freigegeben. Ein anderer oder darüber hinausgehender Gebrauch gilt als nicht bestimmungsgemäß. Dazu zählt auch die Beachtung der zugehörigen Projektierungsunterlagen. Änderungen oder Umbauten am Gerät sind zu unterlassen.

## 1.2 Gesetzliche Vorschriften und Richtlinien

Diese Wärmepumpe ist gemäß Artikel 1, Abschnitt 2 k) der EG-Richtlinie 2006/42/EG (Maschinenrichtlinie) für den Gebrauch im häuslichen Umfeld bestimmt und unterliegt damit den Anforderungen der EU-Richtlinie 2014/35/EU (Niederspannungsrichtlinie). Sie ist damit ebenfalls für die Benutzung durch Laien zur Beheizung von Läden, Büros und anderen ähnlichen Arbeitsumgebungen, von landwirtschaftlichen Betrieben und von Hotels, Pensionen und ähnlichen oder anderen Wohneinrichtungen vorgesehen.

Bei der Konstruktion und Ausführung der Wärmepumpe wurden alle entsprechenden EU-Richtlinien, DIN- und VDE-Vorschriften eingehalten.

Beim elektrischen Anschluss der Wärmepumpe sind die entsprechenden VDE-, EN- und IEC-Normen einzuhalten. Außerdem müssen die Anschlussbedingungen der Versorgungsnetzbetreiber beachtet werden.

Beim Anschließen der Heizungsanlage bzw. Kühlanlage sind die länderspezifischen Vorschriften einzuhalten.

Dieses Gerät kann von Kindern ab 8 Jahren und darüber sowie von Personen mit verringerten physischen, sensorischen oder mentalen Fähigkeiten oder Mangel an Erfahrung und Wissen benutzt werden, wenn sie beaufsichtigt oder bezüglich des sicheren Gebrauchs des Gerätes unterwiesen wurden und die daraus resultierenden Gefahren verstehen.

Kinder dürfen nicht mit dem Gerät spielen. Reinigung und Benutzer-Wartung dürfen nicht von Kindern ohne Beaufsichtigung durchgeführt werden.

### **ACHTUNG!**

**Arbeiten an der Wärmepumpe dürfen nur vom autorisierten und sachkundigen Kundendienst durchgeführt werden.**

### **HINWEIS**

**Für den Betrieb und die Wartung dieser Wärmepumpe sind die rechtlichen Anforderungen des Landes einzuhalten, in dem die Wärmepumpe betrieben wird. Je nach Kältemittelfüllmenge ist die Dichtheit der Wärmepumpe in regelmäßigen Abständen durch entsprechend geschultes Personal zu überprüfen und zu protokollieren.**

## 1.3 Energiesparende Handhabung der Wärmepumpe

Durch das Betreiben dieser Wärmepumpe tragen Sie zur Schonung unserer Umwelt bei. Für den effizienten Betrieb ist eine sorgfältige Bemessung der Heizungsanlage sehr wichtig. Dabei ist im Heizbetrieb besonderes Augenmerk auf möglichst niedrige Wasservorlauftemperaturen zu richten. Darum sollten alle angeschlossenen Wärmeverbraucher für niedrige Vorlauftemperaturen geeignet sein. Eine um 1 K höhere Heizwassertemperatur steigert den elektrischen Energieverbrauch um ca. 2,5 %. Eine Niedertemperaturheizung mit Vorlauftemperaturen zwischen 30 °C und 50 °C ist für einen energiesparenden Betrieb gut geeignet.

## 2 Verwendungszweck der Wärmepumpe

### 2.1 Anwendungsbereich

Die Luft/Wasser-Wärmepumpe ist ausschließlich für die Erwärmung und Kühlung von Heizungswasser sowie die Erwärmung von Warmwasser vorgesehen. Sie kann in vorhandenen oder neu zu errichtenden Heizungsanlagen eingesetzt werden.

Die Wärmepumpe ist für den monoenergetischen Betrieb bis  $-22\text{ °C}$  Luftaußentemperatur geeignet.

Im Dauerbetrieb ist eine Temperatur des Heizwasserrücklaufs von mehr als  $20\text{ °C}$  einzuhalten, um ein einwandfreies Abtauen des Verdampfers zu gewährleisten.

Die Wärmepumpe ist nicht ausgelegt für den erhöhten Wärmebedarf während der Bauaustrocknung. Deshalb muss der zusätzliche Wärmebedarf mit speziellen, bauseitigen Geräten erfolgen.

Im Kühlbetrieb ist die Wärmepumpe für Lufttemperaturen von  $+15\text{ °C}$  bis  $+45\text{ °C}$  geeignet.

Sie kann für stille und dynamische Kühlung verwendet werden. Minimale Wassertemperatur ist  $+7\text{ °C}$ .

### 2.2 Arbeitsweise

#### Heizen

Umgebungsluft wird vom Ventilator angesaugt und dabei über den Verdampfer (Wärmetauscher) geleitet. Der Verdampfer kühlt die Luft ab, d.h. er entzieht ihr Wärme. Die gewonnene Wärme wird im Verdampfer auf das Arbeitsmedium (Kältemittel) übertragen.

Mit Hilfe des elektrisch angetriebenen Verdichters wird die aufgenommene Wärme durch Druckerhöhung auf ein höheres Temperaturniveau „gepumpt“ und über den Verflüssiger (Wärmetauscher) an das Heizwasser abgegeben.

Dabei wird elektrische Energie eingesetzt, um die Wärme der Umwelt auf ein höheres Temperaturniveau anzuheben. Da die der Luft entzogene Energie auf das Heizwasser übertragen wird, bezeichnet man dieses Gerät als Luft/Wasser-Wärmepumpe.

Die Luft/Wasser-Wärmepumpe besteht aus den Hauptbauteilen Verdampfer, Ventilator und Expansionsventil, sowie den Verdichtern, dem Verflüssiger und der elektrischen Steuerung.

Bei tiefen Umgebungstemperaturen lagert sich Luftfeuchtigkeit als Reif auf dem Verdampfer an und verschlechtert die Wärmeübertragung. Eine ungleichmäßige Anlagerung stellt dabei keinen Mangel dar. Der Verdampfer wird durch die Wärmepumpe nach Bedarf automatisch abgetaut. Je nach Witterung können dabei Dampfschwaden am Luftausblas entstehen.

#### Kühlen

In der Betriebsart „Kühlen“ werden Verdampfer und Verflüssiger in ihrer Wirkungsweise umgekehrt.

Das Heizwasser gibt über den nun als Verdampfer arbeitenden Verflüssiger die Wärme an das Kältemittel ab. Mit dem Verdichter wird das Kältemittel auf ein höheres Temperaturniveau gebracht. Über den Verflüssiger (im Heizbetrieb Verdampfer) wird die Wärme an die Umgebungsluft abgegeben.

## 3 Lieferumfang

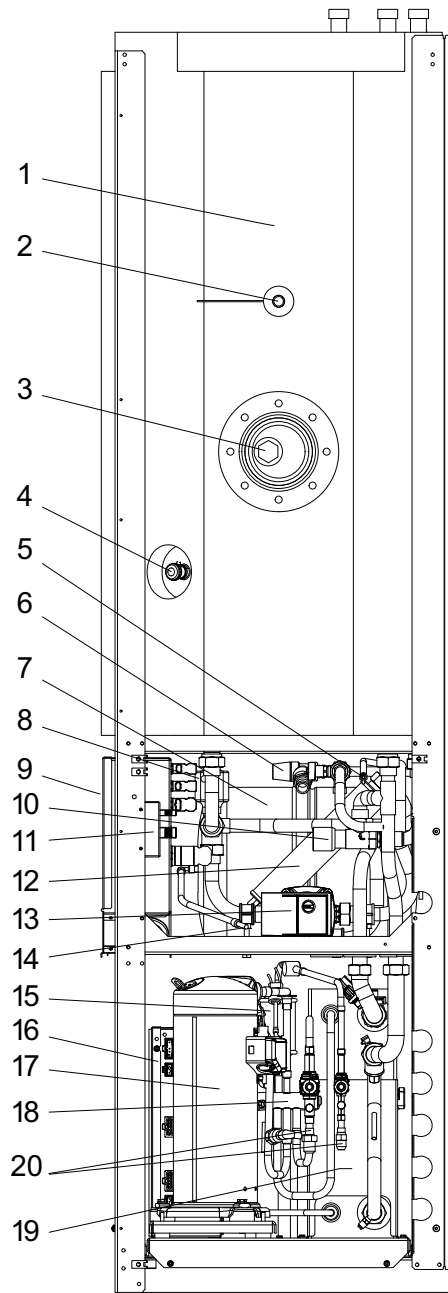
### 3.1 Inneneinheit

#### Hydraulik

- 1) Kombinationspeicher bestehend aus:  
26 l Pufferspeicher und Warmwasserspeicher  
mit 151 l Nutzinhalt
- 2) Fühler Warmwasser
- 3) Flansch mit Magnesiumanode
- 4) Entleerung Warmwasserspeicher
- 5) Entlüftung
- 6) Sicherheitsventil, Ansprechdruck 2,5 bar
- 7) Ausdehnungsgefäß 18 l
- 8) 3-Wege Umschaltventil zur Erzeugung von Warmwasser
- 9) Schaltkasten mit Heizungsregler
- 10) Überstromventil zur Sicherstellung des Mindestheizwasser-  
erdurchsatzes (ist vom Installateur noch einzustellen)
- 11) Universal Hardware Interface
- 12) Elektrische Zusatzheizung (2, 4 oder 6 kW) für höhere  
Warmwassertemperatur und zur Heizungsunterstützung
- 13) geregelte Umwälzpumpe für einen ungemischten Heiz-  
kreis
- 14) Prüfanschluss Ausdehnungsgefäß

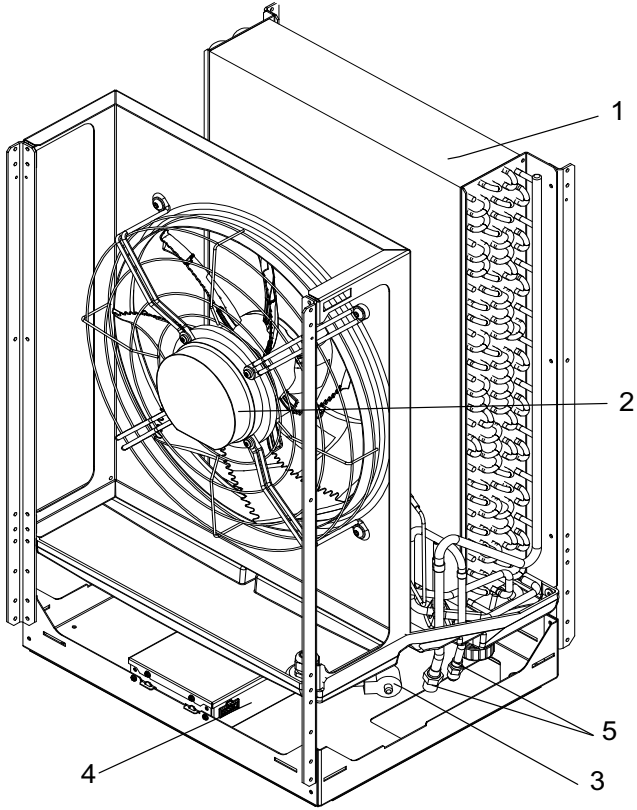
#### Kältekreis

- 15) Filtertrockner
- 16) Schaltkasten Kältekreisregler
- 17) Verdichter
- 18) 4-Wege-Umschaltventil
- 19) Verflüssiger
- 20) Anschlüsse für Kältemittelleitungen



### 3.2 Außeneinheit

- 1) Verdampfer
- 2) Ventilator
- 3) Expansionsventil
- 4) Schaltkasten
- 5) Anschluss für Kältemittelleitung



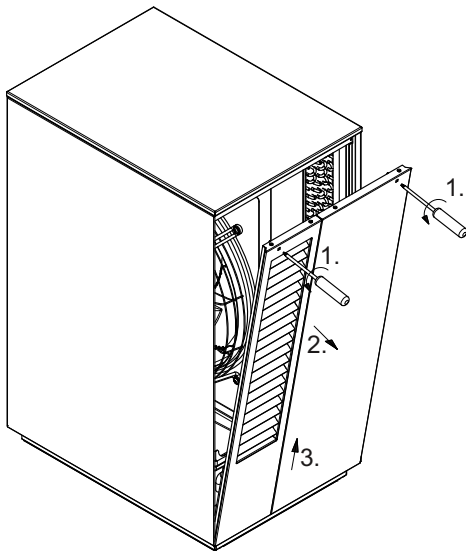


## 4 Transport

### 4.1 Außeneinheit

Der Transport zum endgültigen Aufstellungsort sollte mit der Palette erfolgen. Die Außeneinheit bietet die Transportmöglichkeit mit Hubwagen, Sackkarre o.ä.

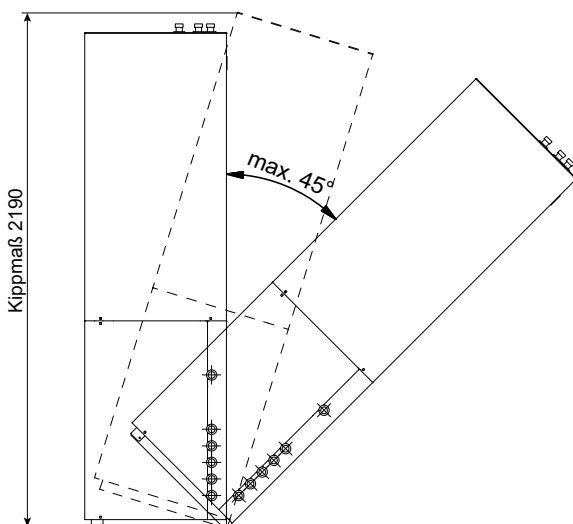
Nach Abnahme der Seitenteile kann die Außeneinheit am Deckel angehoben werden. Dazu die beiden oberen Schrauben lösen, Blech zur Seite kippen und nach oben herausnehmen (siehe Schritt 1-3)



### 4.2 Inneneinheit

Zum Transport auf ebenem Untergrund eignet sich ein Hubwagen. Muss die Wärmepumpe auf unebenem Untergrund oder über Treppen befördert werden, kann dies mit Tragriemen geschehen. Diese können direkt unter der Palette hindurchgeführt werden.

Zum Abheben von der Palette kann die Inneneinheit bis zu 45° nach hinten geneigt und an den Griffen hinten oben angehoben werden. Ein Kippen über 45° hinaus ist ohne vorherige Entnahme des Kältekreises nicht zulässig.



Zur Entnahme des Kältekreises ist das Seitenblech rechts unten abzunehmen.

Zur Demontage der Gehäusebleche ist nachfolgend beschriebene Reihenfolge einzuhalten.

Als erstes muss das untere Seitenblech entfernt werden.

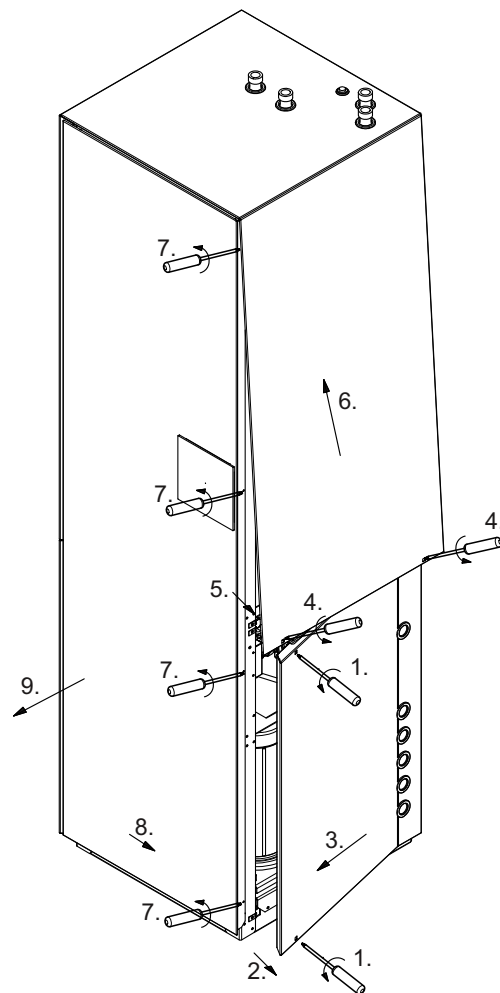
Dazu Schrauben am unteren Seitenteil lösen, Blech leicht herausdrehend und nach vorne herausziehen (siehe Schritt 1-3)

Als zweites obere Seitenblech entfernen.

Dazu Schrauben lösen, Blech nur leicht heraus klappen und Fassadierungsblech nach oben abnehmen (siehe Schritt 4-6)

Danach kann das Frontblech entfernt werden.

Dazu die 4 Schrauben am seitlichen Rahmen lösen. Das Blech ca. 10 mm nach rechts schieben, dann leicht nach vorne kippen und nach oben herausnehmen (siehe Schritt 7-9). Verbindungsleitungen zum Anzeigendisplay am Universal Hardware Interface abstecken.



### 4.3 Entnahme des Kältekreis

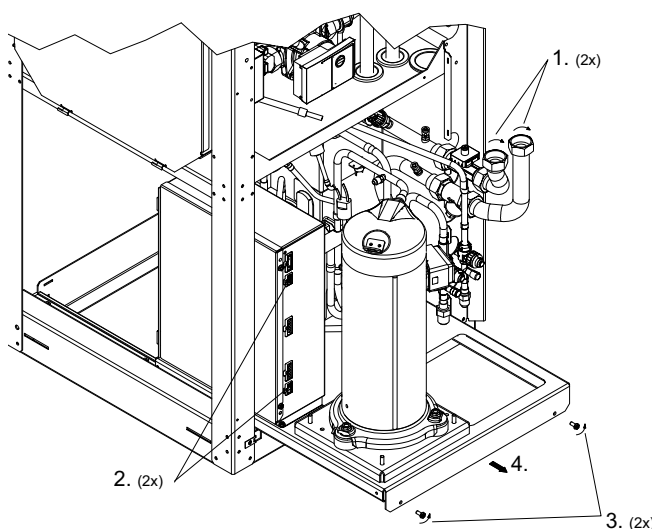
Zur Vereinfachung des Transports kann der Kältekreis ausgebaut und separat transportiert werden. Die Entnahme ermöglicht den liegenden Transport der Inneneinheit.

Folgende Anschlüsse müssen getrennt werden:

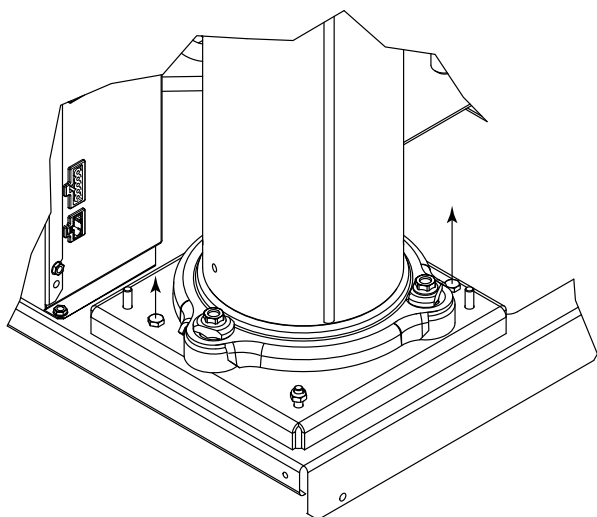
- 1) Verbindung Wasserkreis lösen
- 2) Steckverbindungen am Schaltkasten Kältekreis abstecken
- 3) Befestigungsschrauben lösen
- 4) Kältekreis seitlich herausziehen und an den Bestimmungsort transportieren

#### **⚠ ACHTUNG!**

Der Kältekreis darf im eingebauten bzw. ausgebautem Zustand nur bis zu einer Neigung von maximal 45° (in jeder Richtung) gekippt werden.



Nach endgültiger Positionierung am Aufstellungsort ist die Transportsicherung am Schwingboden des Verdichters beidseitig zu entfernen.



#### **⚠ ACHTUNG!**

Vor der Inbetriebnahme ist die Transportsicherung zu entfernen.

## 5 Aufstellung

### 5.1 Außeneinheit

Bei der Wahl der Aufstellorte der Innen- und der Außeneinheit ist u.a. darauf zu achten, dass die erforderliche Länge der Kältemittelleitung so kurz wie möglich ist. Die Standardlänge der Kältemittelleitung beträgt 3 m. Eine Verlängerung der Kältemittelleitung über eine Länge von 7 m auf bis zu maximal 10 m, ist unter Beachtung der Hinweise siehe Kap. 6.7 auf S. 19, durch den Fachmann möglich.

#### **i HINWEIS**

**In schneereichen Gebieten ist die Höhe des Fundaments so zu projektieren, dass eine freie Luftansaugung sichergestellt ist.**

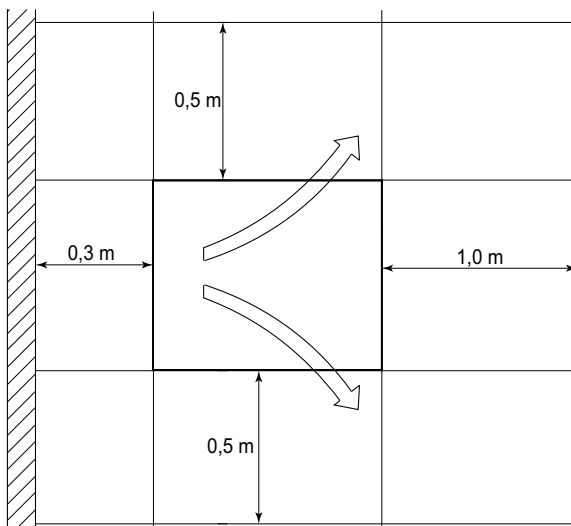
#### **i HINWEIS**

**Die kalte Luft wird seitlich nach unten ausgeblasen und kann auf Wegen und Podesten zu Glatteis führen**

Die Außeneinheit ist grundsätzlich auf einer dauerhaft ebenen, glatten und waagerechten Fläche aufzustellen. Dabei sollte der Rahmen rundum dicht am Boden anliegen. Um das Eindringen von Kleintieren in den Geräteinnenraum zu verhindern, ist gegebenenfalls eine Abdichtung des Anschlussöffnung im Bodenblech erforderlich.

Die Außeneinheit ist für eine wandnahe, ebenerdige Aufstellung sowie für eine Montage auf einer Wandkonsole konzipiert. Die Außeneinheit ist grundsätzlich am Montageort zu fixieren (siehe Maßbild Kap. 12 auf S. 25). Die Verantwortung für die Aufstellung der Wärmepumpe liegt bei der anlageerrichtenden Fachfirma. Hierbei sind die örtlichen Gegebenheiten wie Bauvorschriften, statische Belastung des Bauwerks, Windlasten etc. zu berücksichtigen.

Wartungsarbeiten müssen problemlos durchgeführt werden können. Dies ist gewährleistet, wenn nachfolgend dargestellter Abstand eingehalten wird.



Die angegebenen Maße gelten nur für Einzelaufstellung.

Werden mehrere Außeneinheiten nebeneinander aufgestellt so addiert sich der geforderte seitliche Mindestabstand. Es ist darauf zu achten, dass die kalte ausgeblasene Luft nicht wieder angesaugt wird.

#### **i HINWEIS**

**Der Ansaug- und Ausblasbereich darf nicht eingengt oder zugestellt werden.**

#### **i HINWEIS**

**Länderspezifische Bauvorschriften sind zu beachten!**

#### **i HINWEIS**

**Bei wandnaher Aufstellung sind bauphysikalische Beeinflussungen zu beachten. Im Ausblasfeld des Ventilators sollten keine Fenster bzw. Türen vorhanden sein.**

#### **i HINWEIS**

**Bei wandnaher Aufstellung kann es durch die Luftströmung im Ansaug- und Ausblasbereich zu verstärkter Schmutzablagerung kommen. Die kältere Außenluft sollte so ausblasen, dass sie bei angrenzenden beheizten Räumen die Wärmeverluste nicht erhöht.**

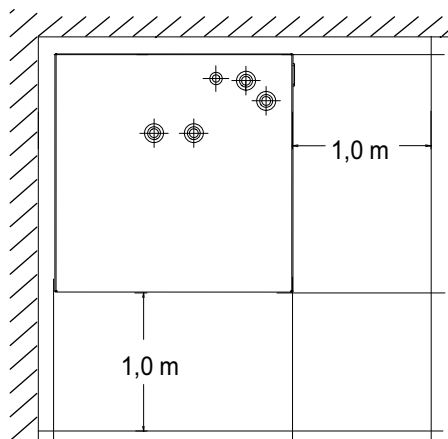
#### **i HINWEIS**

**Eine Aufstellung in Mulden oder Innenhöfen ist nicht zulässig, da sich die abgekühlte Luft am Boden sammelt und bei längerem Betrieb wieder von der Wärmepumpe angesaugt wird.**

## 5.2 Inneneinheit

Die Inneneinheit muss in einem frostfreien und trockenen Raum auf einer ebenen, glatten und waagerechten Fläche aufgestellt werden. Dabei sollte der Rahmen rundum dicht am Boden anliegen, um eine ausreichende Schallabdichtung zu gewährleisten. Der Untergrund muss eine für das Gewicht der Wärmepumpe sowie der Warmwassermenge ausreichende Tragfähigkeit aufweisen.

Die Inneneinheit muss so aufgestellt werden, dass ein Kundendienstesatz problemlos durchgeführt werden kann. Dies ist gewährleistet, wenn ein Abstand von 1 m vor und auf der rechten Seite der Wärmepumpe eingehalten wird.



Im Aufstellraum dürfen zu keiner Jahreszeit Frost oder höhere Temperaturen als 35 °C auftreten.

Das Mindestvolumen des Raumes in dem die Wärmepumpe aufgestellt ist, darf abhängig von der im Gerät enthaltenen Kältemittelmenge den folgenden Wert nicht unterschreiten:

| Leistungsstufe | Kältemittelmenge | zulässige Konzentration im Aufstellraum nach DIN EN 378 (Tab. C.3) | minimal zulässiges Raumvolumen bei Innenaufstellung |
|----------------|------------------|--|---|
| 4 kW           | 2,00 kg R410A    | 0,39 kg/m <sup>3</sup>   | 5,13 m <sup>3</sup>                                 |
| 6 kW           | 2,38 kg R410A    | 0,39 kg/m <sup>3</sup>   | 6,10 m <sup>3</sup>                                 |

Bei einer Erhöhung der Kältemittelmenge ist das Raumvolumen nach folgender Formel zu berechnen:

$$[\text{minimal zulässiges Raumvolumen m}^3] = \frac{[\text{Kältemittelmenge in kg}]}{[\text{zulässige Konzentration 0,39 kg/m}^3]}$$

## 5.3 Schallemissionen

Aufgrund der wirkungsvollen Schalldämmung arbeitet die Wärmepumpe sehr leise. Eine Schallübertragung auf das Fundament bzw. auf das Heizsystem wird durch interne Entkopplungsmaßnahmen weitgehend verhindert.

## 6 Montage / Anschluss

### 6.1 Montage Kältemittel- und Elektroleitung

Die Kältemittelleitungen und die Elektroleitungen zum Verbinden der Inneneinheit mit der Außeneinheit sind als Zubehör separat zu bestellen.

Zum Verlegen der Verbindungsleitungen Wanddurchbrüche an geeigneter Stelle herstellen. Die Wanddurchführung ist nach örtlichen Gegebenheiten gegen eindringendes Wasser zu schützen.

Die Wanddurchbrüche sollten nach Beendigung der Verlegearbeiten wieder ordnungsgemäß verschlossen werden. (Anschluss der Elektroleitung siehe Kap. 6.6 auf S. 14 Anschluss Kältemittelleitung siehe Kap. 6.7 auf S. 17).

### 6.2 Kondensatablauf

Das im Betrieb anfallende Kondenswasser muss frostfrei abgeleitet werden. Um einen einwandfreien Abfluss zu gewährleisten, muss die Außeneinheit waagrecht stehen.

Die Kondensatwanne bietet verschiedene Möglichkeiten für den Kondensatablauf:

- Fundament mit Kiesschüttung. Die Versickerung sollte mind. 1,5 l pro kW Heizleistung am Tag und der Durchmesser des Ablaufrohres mind 50 mm betragen.
- Einleitung in einen Schmutzwasser-, Regenwasser- oder Drainagekanal

Wird der Kondensatablauf frostgefährdet installiert, so ist dieser mit einer Kondensatablaufheizung, welche als Sonderzubehör erhältlich ist, gegen Einfrieren zu sichern.

Der Anschluss erfolgt in der Außeneinheit parallel zur Düsenringheizung (E4).

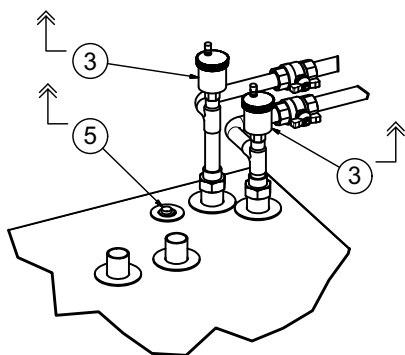
#### **⚠ ACHTUNG!**

**Die Frostgrenze kann je nach Klimaregion variieren. Es sind die Vorschriften der jeweiligen Länder zu berücksichtigen.**

### 6.3 Heizungsseitiger Anschluss

Vor dem heizungsseitigen Anschluss der Wärmepumpe muss die Heizungsanlage gespült werden, um eventuell vorhandene Verunreinigungen, Reste von Dichtmaterial oder ähnliches zu entfernen. Ein Ansammeln von Rückständen im Verflüssiger kann zum Totalausfall der Wärmepumpe führen.

Zur besseren Wartung der eingebauten Heizkreiskomponenten ist direkt vor und nach der Inneneinheit eine Entlüftungs- und Absperrmöglichkeit vorzusehen.

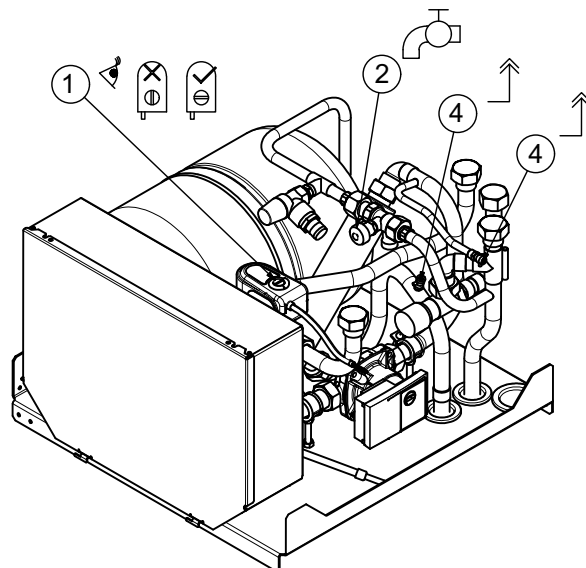


Nach erstellter heizungsseitiger Installation ist die Heizungsanlage zu füllen, zu entlüften und abzudrücken.

Dabei ist sicherzustellen, dass alle Heizkreise und Absperrventile geöffnet sind und sich das 3-Wege-Umschaltventil im Heizbetrieb befindet (Pos. 1 Auslieferungszustand). Die Heizungsanlage am Füll- und Entleerungshahn (Pos. 2) füllen bis der Anlagendruck (ca. 1,5 bar) erreicht ist. Es ist ein geeigneter Füllschlauch mit Manometer zu verwenden. Dabei alle Anschlüsse und die gesamte Heizungsanlage auf Undichtigkeiten prüfen. Die Entlüftung der Heizungsanlage sollte am höchsten Punkt erfolgen (Pos. 3 z.B. Heizkörper, Wärmepumpenanschluss).

Nachdem hier die gesamte Luft entwichen ist muss die Inneneinheit an den Ventilen der elektrischen Zusatzheizung (Pos. 4) und Warmwasserwärmetauscher (Pos. 5) entlüftet werden, bis auch hier das Heizungswasser blasenfrei austritt.

Bei anliegender Spannungsversorgung kann das Umschaltventil zum besseren Entlüften an der Bedieneinheit (User Interface) in der Installateurebene unter Kontrollfunktionen zwischen Heizung- und Warmwasserbetrieb umgeschaltet werden.



Abschließend Füll- und Entleerungshahn schließen, Anlagendruck prüfen und ggf. nachfüllen.

Beim Füllen der Anlage ist folgendes zu beachten:

- unbehandeltes Füll- und Ergänzungswasser muss Trinkwasserqualität haben (farblos, klar, ohne Ablagerungen)
- das Füll- und Ergänzungswasser muss gefiltert sein (Porenweite max. 5 µm).

Eine Steinbildung in Warmwasserheizungsanlagen kann nicht vermieden werden, ist aber in Anlagen mit Vorlauftemperaturen kleiner 60 °C vernachlässigbar gering. Bei Hochtemperatur-Wärmepumpen und vor allem bei bivalenten Anlagen im großen Leistungsbereich (Kombination Wärmepumpe + Kessel) können auch Vorlauftemperaturen von 60 °C und mehr erreicht werden. Daher sollte das Füll- und Ergänzungswasser nach VDI 2035 - Blatt 1 folgende Richtwerte erfüllen. Die Werte der Gesamthärte können der Tabelle entnommen werden.

| Gesamt-<br>heizleistung<br>in kW | Summe<br>Erdalkalien in<br>mol/m <sup>3</sup> bzw.<br>mmol | Spezifisches Anlagenvolumen<br>(VDI 2035) in l/kW |                     |                     |
|----------------------------------|--|---|---------------------|---------------------|
|                                  |  | < 20  | ≥ 20 < 50           | ≥ 50                |
|                                  |  | Gesamthärte in °dH                                |                     |                     |
| < 50                             | ≤ 2,0  | ≤ 16,8  | ≤ 11,2              | < 0,11 <sup>1</sup> |
| 50 - 200                         | ≤ 2,0  | ≤ 11,2  | ≤ 8,4               |                     |
| 200 - 600                        | ≤ 1,5  | ≤ 8,4   | < 0,11 <sup>1</sup> |                     |
| > 600                            | < 0,02   | < 0,11 <sup>1</sup>                               |                     |                     |

1. Dieser Wert liegt außerhalb des zulässigen Werts für Wärmetauscher in Wärmepumpen.

Abb. 6.1: Richtwerte für Füll- und Ergänzungswasser nach VDI 2035

Bei Anlagen mit überdurchschnittlich großem spezifischem Anlagenvolumen von 50 l/kW empfiehlt die VDI 2035 den Einsatz von vollentsalztem Wasser und einem pH-Stabilisator um die Korrosionsgefahr in der Wärmepumpe und der Heizungsanlage zu minimieren.

### **⚠ ACHTUNG!**

**Bei vollentsalztem Wasser ist darauf zu achten, dass der minimal zulässige pH-Wert von 7,5 (minimal zulässiger Wert für Kupfer) nicht unterschritten wird. Eine Unterschreitung kann zur Zerstörung der Wärmepumpe führen.**

### Mindestheizwasserdurchsatz

Der Mindestheizwasserdurchsatz der Wärmepumpe ist durch das eingebaute Überströmventil sichergestellt. Die Einstellung eines Überströmventiles ist in Kapitel „Inbetriebnahme“ erklärt. Eine Unterschreitung des Mindestheizwasserdurchflusses kann zum Totschaden der Wärmepumpe durch ein Aufgefrieren des Plattenwärmetauschers im Kältekreislauf führen.

Der Nenndurchfluss wird in Abhängigkeit der max. Vorlauftemperatur in den Geräteinformationen angegeben und ist bei der Projektierung zu berücksichtigen. Bei Auslegungstemperaturen unter 30 °C im Vorlauf ist zwingend auf den max. Volumenstrom mit 5 K Spreizung bei A7/W35 auszulegen.

Der angegebene Nenndurchfluss (siehe „Geräteinformation“) ist in jedem Betriebszustand zu gewährleisten. Die eingebaute Durchflussüberwachung dient ausschließlich zur Abschaltung der Wärmepumpe bei einem außergewöhnlichem und abruptem Abfall des Heizwasserdurchsatzes und nicht zur Überwachung und Absicherung des Nenndurchflusses.

### Frostschutz

Bei Wärmepumpen, die frostgefährdet aufgestellt sind, sollte eine manuelle Entleerung vorgesehen werden. Sofern Wärmepumpenmanager und Heizungsumwälzpumpe betriebsbereit sind, arbeitet die Frostschutzfunktion des Wärmepumpenmanagers. Bei Außerbetriebnahme der Wärmepumpe oder Stromausfall ist die Anlage zu entleeren. Bei Wärmepumpenanlagen, an denen ein Stromausfall nicht erkannt werden kann (Ferienhaus), ist der Heizungskreis mit einem geeigneten Frostschutz zu betreiben.

## 6.4 Anschluss Warmwasser

Die Installation und Inbetriebnahme muss von einer zugelassenen Fachfirma erfolgen. Hierbei sind Funktion und Dichtigkeit der gesamten Anlage einschließlich der im Herstellerwerk montierten Teile zu prüfen. Der nach DIN 4753 emaillierte Speicher ist für normales Trinkwasser geeignet.

Im Verbraucherkreis können folgende Materialien im Warmwasserkreislauf eingebaut sein:

- Kupfer
- Edelstahl
- Messing
- Kunststoff

Abhängig von den eingesetzten Materialien des Warmwasserkreislaufes (kundenseitige Installation), können Materialunverträglichkeiten zu Korrosionsschäden führen. Dies ist besonders bei Verwendung von verzinkten und aluminiumhaltigen Werkstoffen zu beachten. Besteht während des Betriebes die Gefahr, dass das Wasser Verschmutzungen beinhaltet, ist ein geeigneter Filter vorzusehen.

Die auf dem Typenschild angegebenen Betriebsüberdrücke dürfen nicht überschritten werden. Gegebenenfalls ist die Montage eines Druckminderers erforderlich.

Vor Inbetriebnahme ist zu prüfen, ob die Wasserzufuhr geöffnet und der Speicher gefüllt ist.

Der Warmwasserspeicher ist bauseits mit einem bauteilgeprüften, federbelasteten Membransicherheitsventil auszustatten. Zwischen Speicher und Sicherheitsventil darf keine Absperrvorrichtung eingebaut werden. Die Funktionssicherheit des Ventils ist in regelmäßigen Abständen zu prüfen. Eine jährliche Wartung der Anlage durch eine Fachfirma wird empfohlen.

## 6.5 Anschluss Temperaturfühler

Folgende Temperaturfühler müssen zusätzlich montiert werden:

- Außentemperatur (R1) liegt bei (NTC-2)

Folgende Temperaturfühler sind bereits eingebaut:

- Rücklauftemperatur (R2) eingebaut (NTC-10)
- Anforderungsfühler (R2.2) eingebaut (NTC-10)
- Durchflussüberüberwachung mit Vorlauffühler (R3.1) eingebaut (PT1000)
- Warmwassertemperatur (R3) eingebaut (NTC-10)

### 6.5.1 Fühlerkennlinien

| Temperatur in °C     | -20  | -15  | -10  | -5   | 0    | 5    | 10   |      |      |
|----------------------|------|------|------|------|------|------|------|------|------|
| <b>NTC-2 in kΩ</b>   | 14,6 | 11,4 | 8,9  | 7,1  | 5,6  | 4,5  | 3,7  |      |      |
| <b>NTC-10 in kΩ</b>  | 67,7 | 53,4 | 42,3 | 33,9 | 27,3 | 22,1 | 18,0 |      |      |
| <b>PT 1000 in kΩ</b> | 0,92 | 0,94 | 0,96 | 0,98 | 1,0  | 1,02 | 1,04 |      |      |
| 15                   | 20   | 25   | 30   | 35   | 40   | 45   | 50   | 55   | 60   |
| 2,9                  | 2,4  | 2,0  | 1,7  | 1,4  | 1,1  | 1,0  | 0,8  | 0,7  | 0,6  |
| 14,9                 | 12,1 | 10,0 | 8,4  | 7,0  | 5,9  | 5,0  | 4,2  | 3,6  | 3,1  |
| 1,06                 | 1,08 | 1,1  | 1,12 | 1,14 | 1,16 | 1,18 | 1,2  | 1,22 | 1,24 |

Die an den Wärmepumpenmanager anzuschließenden Temperaturfühler müssen den angegebenen Werten in der Tabelle entsprechen.

### 6.5.2 Montage des Außentemperaturfühlers

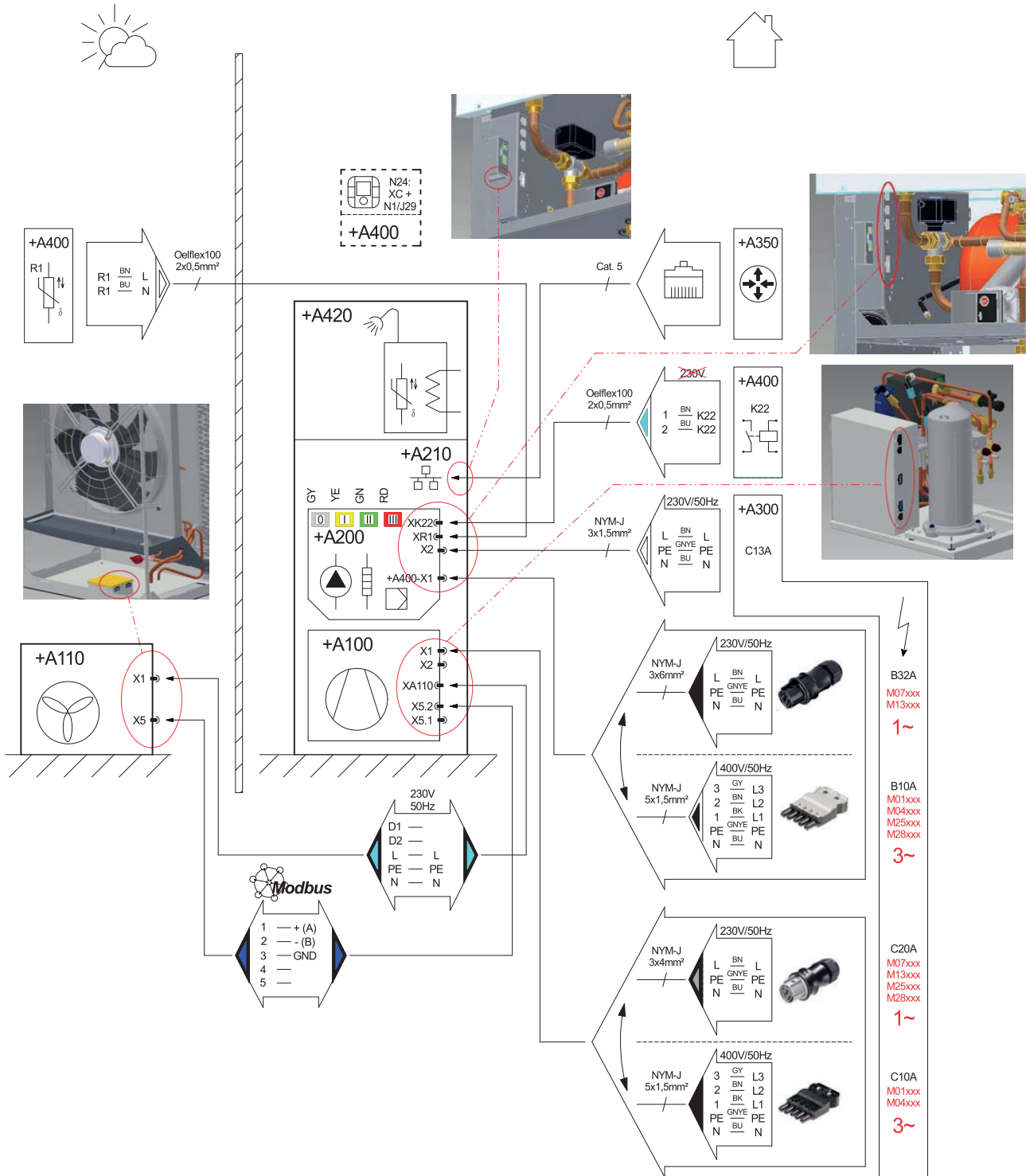
Der Temperaturfühler muss so angebracht werden, dass sämtliche Witterungseinflüsse erfasst werden und der Messwert nicht verfälscht wird.

- an der Außenwand möglichst an der Nord- bzw. Nordwestseite anbringen
- nicht in „geschützter Lage“ (z.B. in einer Mauernische oder unter dem Balkon) montieren
- nicht in der Nähe von Fenstern, Türen, Abluftöffnungen, Außenleuchten oder Wärmepumpen anbringen
- zu keiner Jahreszeit direkter Sonneneinstrahlung aussetzen

| Auslegungsparameter Fühlerleitung |                                      |
|-----------------------------------|--------------------------------------|
| Leitermaterial                    | Cu                                   |
| Kabellänge                        | 50 m                                 |
| Umgebungstemperatur               | 35 °C                                |
| Verlegeart                        | B2 (DIN VDE 0298-4 / IEC 60364-5-52) |
| Außendurchmesser                  | 4-8 mm                               |

## 6.6 Elektrischer Anschluss

### 6.6.1 Elektroschema (Einbindungsbeispiel)






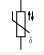
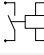
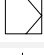










Symbol-Legende siehe Kap. 6.6.2 auf S. 15

Betriebsmittelkennzeichnung siehe Kap. 6.6.3 auf S. 15



## 6.6.2 Symbol-Legende

|   |   |
|---|---|
|    | Stecker   |
|    | Steckeranschluss                                  |
|    | Verdichter / Kältekreis                           |
|    | Ventilator / Außeneinheit                         |
|    | Elektroverteilung                                 |
|    | Temperaturfühler                                  |
|    | potentialfreier Kontakt                           |
|    | Regler / WPM                                      |
|    | Heizung / 2. Wärmeerzeuger                        |
|    | Pumpe / Hydraulik                                 |
|    | innen   |
|    | außen   |
|  | Router  |
|  | LAN   |
|  | Warmwasser  |
|  | Wärmetauscher                                     |
|  | Smart-RTC<br>(intelligenter Raumtemperaturregler) |

## 6.6.3 Betriebsmittelkennzeichen

|       |                                   |
|-------|-----------------------------------|
| +A100 | Kältekreis                        |
| +A110 | Außeneinheit                      |
| +A200 | Hydraulik /WPM                    |
| +A210 | Master Unit                       |
| +A220 | Erweiterungsmodul WPM             |
| +A300 | Elektroverteilung                 |
| +A350 | Router                            |
| +A400 | Hydraulikinstallation (allgemein) |
| +A420 | Warmwasser                        |
| B3    | Thermostat Warmwasser             |
| E10.1 | Elektroheizung                    |
| H5    | Störferrnanzeige                  |
| K21   | Flanschheizung                    |
| K22   | EVU-Sperre                        |
| K23   | Sperreingang                      |
| K31   | Anforderung Zirkulation           |
| M13   | Heizungspumpe 1. Heizkreis        |
| M15   | Heizungspumpe 2. Heizkreis        |
| M16   | Zusatzumwälzpumpe                 |
| M18   | Warmwasserladepumpe               |
| M24   | Zirkulationspumpe Warmwasser      |
| N24   | Smart -RTC                        |
| N27   | Smart-Grid                        |
| R1    | Außenfühler                       |
| R2.2  | Anforderungsfühler                |
| R3    | Warmwasserfühler                  |
| X1    | Stecker Lastspeisung              |
| X2    | Stecker Steuerspannung            |
| X5.x  | Kommunikation                     |
| Xx    | Stecker                           |

### 6.6.4 Elektrischer Anschluss allgemein

Alle Anschlussleitungen sind bauseits beizustellen. Der Leitungstyp (Querschnitt, Leiterart, etc.) ist unter Berücksichtigung von Einfluss nehmenden elektrischen Größen (z.B. Leistung, Strom, Spannung, etc.) sowie den einschlägigen VDE-, EN- und VNB-Vorschriften zu wählen. Informationen hierzu können u.a. der Geräteinformation entnommen und die Elektrodokumentation als Planungshilfe herangezogen werden.

#### **⚠ ACHTUNG!**

**Die Stecker sind gegen Zug gesichert. Vor Abziehen sind diese mit einem kleinen Schraubendreher zu entriegeln.**

### 6.6.5 Elektrischer Anschluss Inneneinheit

Zum Betrieb der Wärmepumpe sind mindestens folgende Leitungen / Signale anzuschließen:

- Lastspannung / Kältekreis  
In der Leistungsversorgung für den Kältekreis ist eine allpolige Abschaltung mit mindestens 3 mm Kontaktöffnungsabstand (z.B. EVU-Sperrschütz, Leistungsschütz) vorzusehen. Ein 1-poliger Sicherungsautomat (Auslösestrom gemäß Geräteinformation) sorgt unter Berücksichtigung der Auslegung der internen Verdrahtung für den Kurzschlusschutz. Die relevanten Komponenten in der Wärmepumpe enthalten einen internen Überlastschutz. Der Anschluss am Schaltkasten des Kältekreises erfolgt an +A100-X1 (L, N, PE)
- Kommunikation / Steuerspannung (Hydraulik <-> Kältekreis)  
Die Kommunikations- und Steuerspannungsleitung vom Hydraulikschaltkasten (mit Wärmepumpenmanager) zum Kältekreis sind bereits vorverdrahtet und enden an den Steckern +A100-X2 (Steuerspannung) und +A100-X5.1 (Kommunikation). Gegebenenfalls sind diese noch einzustecken
- Steuerspannung  
Die 3-adrige elektrische Versorgungsleitung für den Wärmepumpenmanager (+A200 -N1) wird in die Wärmepumpe zum Hydraulikschaltkasten +A200-X2 geführt. Die Versorgungsleitung (L/N/PE ~230 V, 50 Hz) muss an Dauerspannung (+A300) liegen und ist aus diesem Grund vor dem EVU-Sperrschütz abzugreifen bzw. an den Haushaltsstrom anzuschließen, da sonst während der EVU-Sperre wichtige Schutzfunktionen außer Betrieb sind.
- EVU-Sperre  
Das EVU-Sperrschütz (-K22) mit Hauptkontakten und Hilfskontakt (Schließer 13/14) ist entsprechend der Wärmepumpenleistung auszulegen und bauseits beizustellen. Der potentialfreie Schließer-Kontakt des EVU-Sperrschütz (13/14) wird bis zum Hydraulikschaltkasten verkabelt und ist dort auf dem Stecker +A200-XK22 aufzulegen. **Achtung! Kleinspannung!**
- Außenfühler  
Der Außenfühler wird über den Stecker +A200-XR1 am Hydraulikschaltkasten angesteckt

- Lastspannung Hydraulik

Für die Spannungsversorgung des 2. Wärmeerzeugers ist entsprechend der Leistung (2,4,6 kW konfigurierbar) eine Leitung zum Gerät zu ziehen und am Hydraulikschaltkasten am Stecker +A400-X1 anzustecken.

Im Auslieferungszustand ist der 2. Wärmeerzeuger auf 6kW konfiguriert, um den erhöhten Wärmebedarf während der Bauaustrocknung sicherzustellen. Im Regelbetrieb ist diese auf die tatsächlich benötigte Zusatzheizleistung anzupassen (Verbundanlagenlabel).

Um diese auf 4 bzw. 2 kW zu reduzieren ist eine bzw. zwei Verbindungen zwischen +A400-K20 (Relais 2. Wärmeerzeuger) und +A400-F17 (Sicherheitstemperaturbegrenzer)- beide im Hydraulikschaltkasten enthalten - zu entfernen.

### 6.6.6 Elektrischer Anschluss Außeneinheit

Parallel zu der Kältemittelleitung ist eine Spannungsversorgung (Stecker +A110-X1 <-> +A100-XA110) und Kommunikationsleitung (Stecker +A110-X5 <-> +A100-X5.2) zwischen dem Kältekreis und Außeneinheit zu verlegen.

#### **i HINWEIS**

**Die Belegung des Wärmepumpenmanagers ist systemabhängig und ist dem Quick Installation Guide zu entnehmen. Zusätzlich sind die Funktionen auf dem Wärmepumpenmanager systemabhängig dokumentiert.**

### 6.6.7 LAN- / Netzwerkanschluss

Die Wärmepumpe ist für den Anschluss über einen Router ans Internet vorgesehen. Hierdurch ist jederzeit ein Zugriff durch den Nutzer auf die Anlage zum Parametrieren oder zum Auslesen von Informationen möglich. Wartungsfälle oder Softwareupdates werden vereinfacht.

Zum Anschluss wird ein handelsübliches Netzwerkkabel (Cat. 5) benötigt, welches zwischen externen Router (+A350) und der Netzwerkschnittstelle (+A210) der Inneneinheit gesteckt wird.

## 6.7 Anschluss Kältemittelleitungen

### **⚠ ACHTUNG!**

Arbeiten an der Anlage dürfen nur vom autorisierten und sachkundigen Kundendienst durchgeführt werden.

Bei der Installation der Kältemittelrohre müssen bestimmte Bedingungen bzgl. Rohrlänge und Erhöhung eingehalten werden. Nachdem alle Bedingungen erfüllt sind kann der Anschluss des Verbindungsrohrs von der Außeneinheit zur Inneneinheit beginnen.

### 6.7.1 Voraussetzungen für Rohrlänge und Erhöhung

| Model | Rohrgröße (mm)<br>(Außendurchmesser und Wandstärke) |             | Länge A (m) |      |      | *zusätzliches Kältemittel (g/m) |
|-------|---|-------------|-------------|------|------|---------------------------------|
|       | Gas   | Flüssigkeit | Normal      | Min. | Max. |                                 |
| 4 kW  | 12x1  | 10x1        | 7           | 3    | 10   | 75                              |
| 6 kW  | 12x1  | 10x1        | 7           | 3    | 10   | 75                              |

Abb. 6.2:

Die Inneneinheit der Wärmepumpe ist bereits mit Kältemittel befüllt. Die Standard-Rohrlänge beträgt 3 m. Bis zu einer Länge von 7 m ist keine zusätzliche Kältemittelbefüllung erforderlich. Falls die Rohrlänge mehr als 7 m beträgt, muss das System gemäß der Tabelle mit zusätzlichem Kältemittel befüllt werden.

### **⚠ ACHTUNG!**

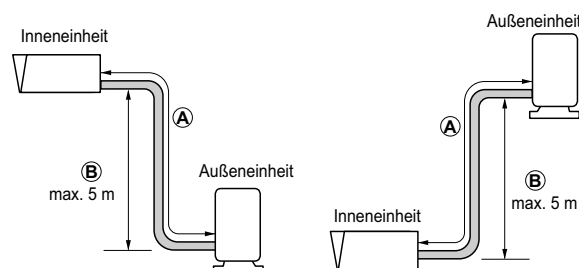
Bei unsachgemäßer Kältemittelbefüllung besteht die Gefahr von Störungen beim Betrieb.

### **⚠ ACHTUNG!**

Die Länge der Kältemittelleitung berechnet sich aus Gesamtleitungslänge vom jeweiligen Anschlusspunkt der Innen- bis zur Außeneinheit.

Bei unsachgemäßer Kältemittelbefüllung oder Kältemittelleitung über 10 m besteht die Gefahr von Störungen im Betrieb und einem Totalausfall der Wärmepumpe.

\*Beispiel: Bei der Montage des 6 kW-Modells in einer Entfernung von 10 m müssen gemäß der folgenden Berechnung 225 g Kältemittel hinzugefügt werden:  $(10 - 7) \times 75 \text{ g} = 225 \text{ g}$



### **i HINWEIS**

Wenn die Inneneinheit höher bzw. niedriger montiert wird als die Außeneinheit, ist ab einem Höhenunterschied von größer 2,5 m, der Einbau von Öl-Abriss- und Öl-Hebebögen in der Sauggasleitung durch eine kältetechnische Fachkraft gesondert zu prüfen. Die maximale Erhöhung B zwischen Inneneinheit und Außeneinheit beträgt 5 m.

### **i HINWEIS**

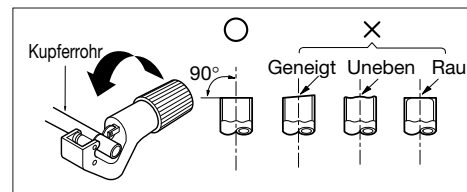
Die angegebenen Betriebsdaten des Gerätes beziehen sich auf die Standard-Rohrlänge siehe Geräteinformation.

### 6.7.2 Vorbereitung für Rohrleitungen

Die Vorbereitung der Rohrleitungen erfolgt in fünf Schritten. Eine Hauptursache für Kältemittellecks sind unsachgemäße Bördelungsarbeiten. Bördelungen müssen sorgfältig und nach den folgenden Schritten erfolgen.

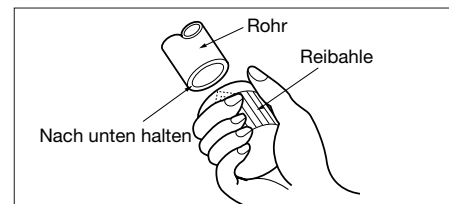
#### Schritt 1: Rohre schneiden

- Verwenden Sie den Einbausatz für Rohrleitungen
- Messen Sie den Abstand zwischen Innen- und Außeneinheit.
- Schneiden Sie die Rohre etwas länger als den gemessenen Abstand zu.



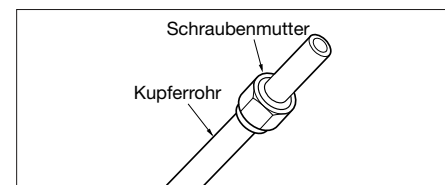
#### Schritt 2: Schnittgrate entfernen

- Entfernen Sie alle Grate von der Schnittstelle der Rohrleitungen.
- Halten Sie das Rohrende nach unten, damit keine Grate in das Rohr fallen können.



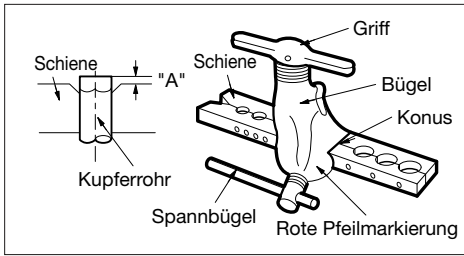
#### Schritt 3: Schraubenmutter einsetzen

- Nehmen Sie die Schraubenmutter am Innengerät und Außengerät ab.
- Setzen Sie die Schraubenmuttern in das entgratete Rohr.
- Nach der Bördelung können keine Muttern in das Rohr eingesetzt werden.



**Schritt 4: Bördelung**

- Bördelungen müssen wie folgt mit einem Bördelgerät für R-410A-Kältemittel vorgenommen werden, wie in der Abbildung gezeigt.

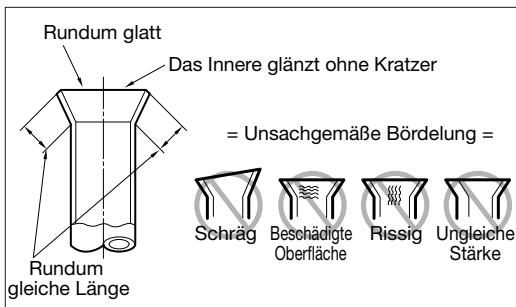


| Außendurchmesser | "A"       |
|------------------|-----------|
| mm               | mm        |
| 10               | 1.5 ~ 1.7 |
| 15.88            | 1.6 ~ 1.8 |

- Halten Sie das Kupferrohr fest in einer Form mit den in der unteren Tabelle gezeigten Abmessungen fest.

**Schritt 5: Überprüfung**

- Vergleichen Sie die Bördelung mit der Abbildung rechts.
- Wenn die Bördelung offensichtlich beschädigt ist, schneiden Sie diesen Teil ab und wiederholen Sie die Bördelung.

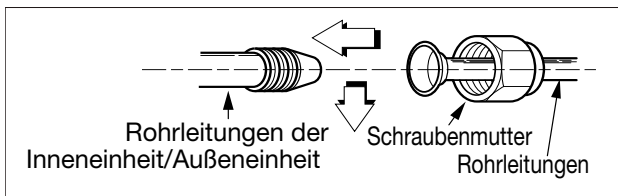


**6.7.3 Rohranschlüsse**

Die Rohranschlüsse an der Inneneinheit und Außeneinheit erfolgt in zwei Schritten.

**Schritt 1: Vorbefestigung**

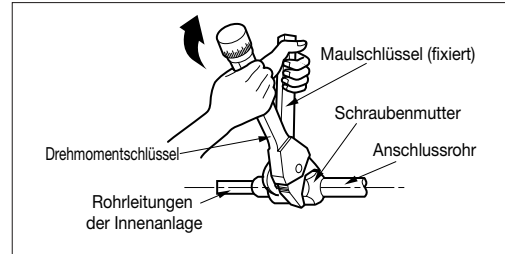
- Richten Sie die Mitte der Rohre aus und ziehen Sie die Schraubenmutter mit der Hand fest.



**Schritt 2: Befestigung**

- Ziehen Sie die Schraubenmutter mit einem Schraubenschlüssel fest.
- Drehmomente

| Außendurchmesser | Drehmoment |
|------------------|------------|
| mm               | Nm         |
| 10               | 34 - 42    |
| 12               | 65 - 81    |



**6.7.4 Dichtigkeitsprüfung und Evakuieren**

Luft und Feuchtigkeit im Kältesystem haben unerwünschte Auswirkungen, wie im Folgenden aufgeführt.

- 1) Der Druck im System steigt.
- 2) Betriebsstrom steigt.
- 3) Leistung von Kühlung (bzw. Erwärmung) sinkt.
- 4) Feuchtigkeit im Kühlkreislauf kann gefrieren und die Kapillarrohre verstopfen.
- 5) Wasser kann Korrosion von Teilen im Kältesystem verursachen.

Daher müssen die Anschlussrohre auf Leckstellen überprüft und leergepumpt werden, um Feuchtigkeit und nicht kondensierbare Gase aus dem System zu entfernen.

**Schritt 1: Vorbereitung**

Sicherstellen, dass jedes Rohr (Flüssigkeits- und Saugseite) zwischen der Innen- und Außeneinheit richtig verbunden ist. Achten Sie darauf, dass beide Wartungsventile auf Flüssigkeits- und Saugseite der Inneneinheit zu diesem Zeitpunkt geschlossen sind.

**Schritt 2: Dichtigkeitsprüfung**

- Am Wartungsventil (mit Schrader) Trockenstickstoff-Gasflasche anschließen.
- Das System mit 40 bar Trockenstickstoff belasten. Das Flaschenventil bei erreichtem Prüfdruck schließen. Als nächstes mit Lecksuchspray nach Leckstellen suchen.

**i HINWEIS**

**Um das Eindringen von flüssigem Stickstoff in das Kühlsystem zu verhindern, muss die Oberseite der Gasflasche beim Druckaufbau des Systems höher gelegen sein, als die Unterseite.**

- 1) Alle Rohrverbindungen (Innen und Außen) sind mit Seifenlauge auf Lecks zu prüfen. Blasen weisen auf ein Leck hin. Die Seife muss danach mit einem sauberen Tuch abgewischt werden.
- 2) Wenn keine Leckstellen am System festgestellt wurden, Stickstoff ablassen.

**Schritt 3: Evakuieren**

Am Wartungsventil (mit Schrader) die Vakuumpumpe anschließen. Die Vakuumpumpe bis das entsprechende Vakuum erreicht ist betreiben. Die Vakuumpumpe abschließen und sofort mit dem Befüllen starten. Die Dauer des Leerpumpens variiert bei unterschiedlichen Längen der Rohrleitung und der Pumpenleistung. Die folgende Tabelle zeigt die erforderliche Zeit für ein Leerpumpen.

|  |
|--|
| Erforderliche Zeit für ein Leerpumpen mit einer 0,11m <sup>3</sup> /Std. Vakuumpumpe |
| Länge der Rohrleitung<br>weniger als 10 m  |
| 30 Min. oder länger  |
| 0,6 mbar oder weniger  |

**Schritt 4: Befüllen**

Nach ordnungsgemäßer Dichtheitsprüfung und Evakuierung Wartungsventile an der Inneneinheit öffnen. Bei Kälteleitungen > 7,0 m Kältemittel entsprechend nachfüllen

Die Wärmepumpe ist nun Einsatzbereit.

## 7 Inbetriebnahme

### 7.1 Allgemein

Um eine ordnungsgemäße Inbetriebnahme zu gewährleisten, sollte diese von einem vom Werk autorisierten Kundendienst durchgeführt werden.

Die Inbetriebnahme hat im Heizbetrieb zu erfolgen.

#### **i** HINWEIS

**Bei Arbeiten am Gerät ist persönliche Schutzausrüstung (Schutzbrille, Sicherheitsschuhe, ggf. Handschuhe) zu verwenden. Es ist zu beachten, dass Bauteile mit Kunststoffteilen vor Schlägen, durch z.B. Werkzeug, geschützt werden, um Beschädigungen an diesen Bauteilen auszuschließen.**

### 7.2 Vorbereitung

Vor der Inbetriebnahme müssen folgende Punkte geprüft werden:

- Alle Anschlüsse der Inneneinheit müssen montiert sein.
- Alle Anschlüsse der Außeneinheit müssen montiert sein.
- Der Warmwasserspeicher muss vollständig gefüllt und die Warmwasserzufuhr geöffnet sein.
- Im Heizkreislauf müssen alle Schieber, die den korrekten Fluss des Heizwassers behindern könnten, geöffnet sein.
- Der Luftansaug-/ausblasweg muss frei sein.
- Die Einstellungen der Master-Unit muss gemäß seiner Gebrauchsanweisung auf die Heizungsanlage abgestimmt sein.
- Der Heizwasserkreis sowie der Pufferspeicher müssen vollständig befüllt und entlüftet sein.
- Der Kondensatablauf muss sichergestellt sein.
- Der Ablauf des Heizwasserüberdruckventils muss sichergestellt sein.
- Anlage muss komplett mit Kältemittel befüllt und die Absperrvorrichtungen komplett geöffnet sein.

### 7.3 Vorgehensweise

Die Inbetriebnahme der Wärmepumpe erfolgt über die Master-Unit oder über ein gekoppeltes Smart Device. Die Bedienung, Einstellungen und Einrichtung siehe Manuel „Bedienung“.

Der Mindestheizwasserdurchsatz ist durch Einstellung des Überströmventils sicher zu stellen. Eine falsche Einstellung kann zu verschiedenen Fehlerbildern und einem erhöhten Energiebedarf führen. Um das Überströmventil richtig einzustellen, empfehlen wir folgende Vorgehensweise:

Schließen Sie alle Heizkreise, die auch in Betrieb je nach Nutzung geschlossen sein können, so dass der vom Wasserdurchsatz ungünstigste Betriebszustand vorliegt. Dies sind in der Regel die Heizkreise der Räume auf der Süd- und Westseite. Mindestens ein Heizkreis muss geöffnet bleiben (z.B. Bad).

Das Überströmventil ist so weit zu öffnen, dass sich bei der aktuellen Wärmequellentemperatur die in der nachstehenden Tabelle angegebene maximale Temperaturspreizung zwischen Heizungsvorlauf und Heizungsrücklauf ergibt. Die Temperaturspreizung ist möglichst nahe an der Wärmepumpe zu messen. Der Heizstab ist während der Inbetriebnahme zu deaktivieren.

| Wärmequellen-<br>temperatur |        | max. Temperaturspreizung<br>zwischen Heizungsvorlauf und Hei-<br>zungsrücklauf |
|-----------------------------|--------|--|
| von                         | bis    |  |
| -20 °C                      | -15 °C | 4 K  |
| -14 °C                      | -10 °C | 5 K  |
| -9 °C                       | -5 °C  | 6 K  |
| -4 °C                       | 0 °C   | 7 K  |
| 1 °C                        | 5 °C   | 8 K  |
| 6 °C                        | 10 °C  | 9 K  |
| 11 °C                       | 15 °C  | 10 K   |
| 16 °C                       | 20 °C  | 11 K   |
| 21 °C                       | 25 °C  | 12 K   |
| 26 °C                       | 30 °C  | 13 K   |
| 31 °C                       | 35 °C  | 14 K   |

Bei Heizwassertemperaturen kleiner 7 °C ist eine Inbetriebnahme nicht möglich. Das Wasser im Pufferspeicher muss mit dem 2. Wärmeerzeuger auf mindestens 20 °C aufgeheizt werden.

Anschließend muss folgender Ablauf eingehalten werden, um die Inbetriebnahme störungsfrei zu realisieren:

- 1) Alle Verbraucherkreise sind zu schließen.
- 2) Der Wasserdurchsatz der Wärmepumpe ist sicherzustellen.
- 3) Warten, bis eine Rücklauftemperatur von mindestens 25 °C erreicht wird.
- 4) Anschließend werden die Schieber der Heizkreise nacheinander wieder langsam geöffnet, und zwar so, dass der Heizwasserdurchsatz durch leichtes Öffnen des betreffenden Heizungskreises stetig erhöht wird. Die Heizwassertemperatur im Pufferspeicher darf dabei nicht unter 20 °C absinken, um jederzeit eine Abtauung der Wärmepumpe zu ermöglichen.
- 5) Wenn alle Heizkreise vollständig geöffnet sind und eine Rücklauftemperatur von mindestens 20 °C gehalten wird, ist die Inbetriebnahme abgeschlossen.

#### **⚠ ACHTUNG!**

**Ein Betrieb der Wärmepumpe mit niedrigeren Systemtemperaturen kann zum Totalausfall der Wärmepumpe führen.**

## 8 Reinigung / Pflege

### 8.1 Pflege

Vermeiden Sie zum Schutz des Lackes das Anlehnen und Ablegen von Gegenständen am und auf dem Gerät. Die Außeneinheit und Inneneinheit der Wärmepumpe können mit handelsüblichen Mitteln gereinigt und poliert z. B. Autopolitur werden.

#### **i HINWEIS**

**Verwenden Sie nie sand-, soda-, säure- oder chloridhaltige Putzmittel, da diese die Oberfläche angreifen.**

Um Betriebsstörungen durch Schmutzablagerungen in den Wärmetauschern zu vermeiden, ist dafür Sorge zu tragen, dass keinerlei Verschmutzungen in die Wärmequellen- und Heizungsanlage gelangen können. Sollte es dennoch zu derartigen Betriebsstörungen kommen, ist die Anlage wie unten angegeben zu reinigen.

### 8.2 Reinigung Inneneinheit

#### **⚠ ACHTUNG!**

**Der eingebaute Schmutzfänger ist in regelmäßigen Abständen zu reinigen.**

Die Wartungsintervalle sind je nach Verschmutzungsgrad der Anlage selbst zu wählen. Der Siebeinsatz ist hierbei zu reinigen.

Zur Reinigung ist der Heizkreis im Bereich des Schmutzfängers drucklos zu machen, der Siebeinsatz durch Aufschrauben des Siebraumes zu entnehmen und zu reinigen. Beim Zusammenbau in umgekehrter Reihenfolge ist auf korrekten Einbau des Siebeinsatzes und Dichtheit der Verschraubung zu achten.

Sauerstoff kann im Heizwasserkreis, insbesondere bei Verwendung von Stahlkomponenten, Oxidationsprodukte (Rost) bilden. Diese gelangen über Ventile, Umwälzpumpen oder Kunststoffrohre in das Heizsystem. Deshalb sollte besonders bei der kompletten Verrohrung auf eine diffusionsdichte Installation geachtet werden.

#### **i HINWEIS**

**Zur Vermeidung von Ablagerungen (z.B. Rost) im Verflüssiger der Wärmepumpe wird empfohlen, ein geeignetes Korrosionsschutzsystem einzusetzen. Wir empfehlen diffusionsoffene Heizungsanlagen mit einer elektrophysikalischen Korrosionsschutzanlage auszurüsten (z.B. ELYSATOR-Anlage).**

Auch Reste von Schmier- und Dichtmitteln können das Heizwasser verschmutzen.

Sind die Verschmutzungen so stark, dass sich die Leistungsfähigkeit des Verflüssigers in der Wärmepumpe verringert, muss ein Installateur die Anlage reinigen.

Nach heutigem Kenntnisstand empfehlen wir, die Reinigung mit 5 % Phosphorsäure oder, falls häufiger gereinigt werden muss, mit 5 % Ameisensäure durchzuführen.

In beiden Fällen sollte die Reinigungsflüssigkeit Raumtemperatur haben. Es ist empfehlenswert, den Wärmetauscher entgegen der normalen Durchflussrichtung zu spülen.

Um zu verhindern, dass säurehaltiges Reinigungsmittel in den Heizungsanlagenkreislauf gelangt, empfehlen wir, das Spülgerät direkt an den Vor- und Rücklauf des Verflüssigers der Wärmepumpe anzuschließen.

Danach muss mit geeigneten neutralisierenden Mitteln gründlich nachgespült werden, um Beschädigungen durch eventuell im System verbliebene Reinigungsmittelreste zu verhindern.

Die Säuren sind mit Vorsicht anzuwenden und es sind die Vorschriften der Berufsgenossenschaften einzuhalten.

Die Herstellerangaben des Reinigungsmittels sind in jedem Fall zu beachten.

### 8.3 Reinigung Warmwasserspeicher

Eine Reinigung des Speichers und Überprüfung der Anlage wird 1x jährlich empfohlen.

Die Funktionssicherheit des Sicherheitsventils ist in regelmäßigen Abständen zu überprüfen. Eine jährliche Wartung durch eine Fachfirma wird empfohlen.

Die Magnesiumanode ist erstmalig nach 2 Jahren und danach in entsprechenden Abständen durch eine Fachkraft überprüfen zu lassen und gegebenenfalls zu erneuern. (Anode erneuern bei Schutzstrom geringer als 0,3 mA)

Durch vernünftige Betriebsweise können Sie im erheblichen Umfang Energie einsparen. Im Wärmepumpenbetrieb sollte die Warmwassertemperatur bei ca. 50 °C liegen.

### 8.4 Reinigung Außeneinheit

Verdampfer, Lüfter und Kondensatablauf sind vor der Heizperiode von Verunreinigungen (Blätter, Zweige usw.) zu reinigen.

#### **⚠ ACHTUNG!**

**Vor Öffnen des Gerätes ist sicherzustellen, dass alle Stromkreise spannungsfrei geschaltet sind.**

Die Verwendung von scharfen und harten Gegenständen ist bei der Reinigung zu vermeiden, um eine Beschädigung am Verdampfer und der Kondensatwanne zu verhindern.

Bei extremen Witterungsbedingungen (z.B. Schneeverwehungen) kann es vereinzelt zu Eisbildung an den Ansaug- und Ausblasbereichen kommen. Um den Mindestluftdurchsatz sicherzustellen, ist in diesem Fall der Ansaug- und Ausblasbereich von Eis und Schnee zu befreien.

Um einen einwandfreien Abfluss aus der Kondensatwanne zu gewährleisten, ist diese regelmäßig zu prüfen und gegebenenfalls zu reinigen.

## 9 Störungen / Fehlersuche

Diese Wärmepumpe ist ein Qualitätsprodukt und sollte störungsfrei arbeiten. Tritt dennoch eine Störung auf, wird diese im Display der Master-Unit angezeigt.

Wenn die Störung nicht selbst behoben werden kann, verständigen Sie bitte den zuständigen Kundendienst.

### **⚠ ACHTUNG!**

**Arbeiten an der Anlage dürfen nur vom autorisierten und sachkundigen Kundendienst durchgeführt werden.**

### **⚠ ACHTUNG!**

**Vor Öffnen des Gerätes ist sicherzustellen, dass alle Stromkreise spannungsfrei geschaltet sind.**

### **i HINWEIS**

Bei Arbeiten am Gerät ist persönliche Schutzausrüstung (Schutzbrille, Sicherheitsschuhe, ggf. Handschuhe) zu verwenden. Es ist zu beachten, dass Bauteile mit Kunststoffteilen vor Schlägen, durch z.B. Werkzeug, geschützt werden, um Beschädigungen an diesen Bauteilen auszuschließen.

## 10 Außerbetriebnahme / Entsorgung

Bevor die Wärmepumpe ausgebaut wird, ist die Maschine spannungsfrei zu schalten und alle Zu- und Abgangsventile zu schließen. Der Ausbau der Wärmepumpe muss durch Fachpersonal erfolgen. Umweltrelevante Anforderungen in Bezug auf Rückgewinnung, Wiederverwendung und Entsorgung von Betriebsstoffen und Bauteilen gemäß den gängigen Normen sind einzuhalten. Dabei ist besonders Wert auf eine fachgerechte Entsorgung des Kältemittels und Kälteöles zu legen.



## 11 Geräteinformation

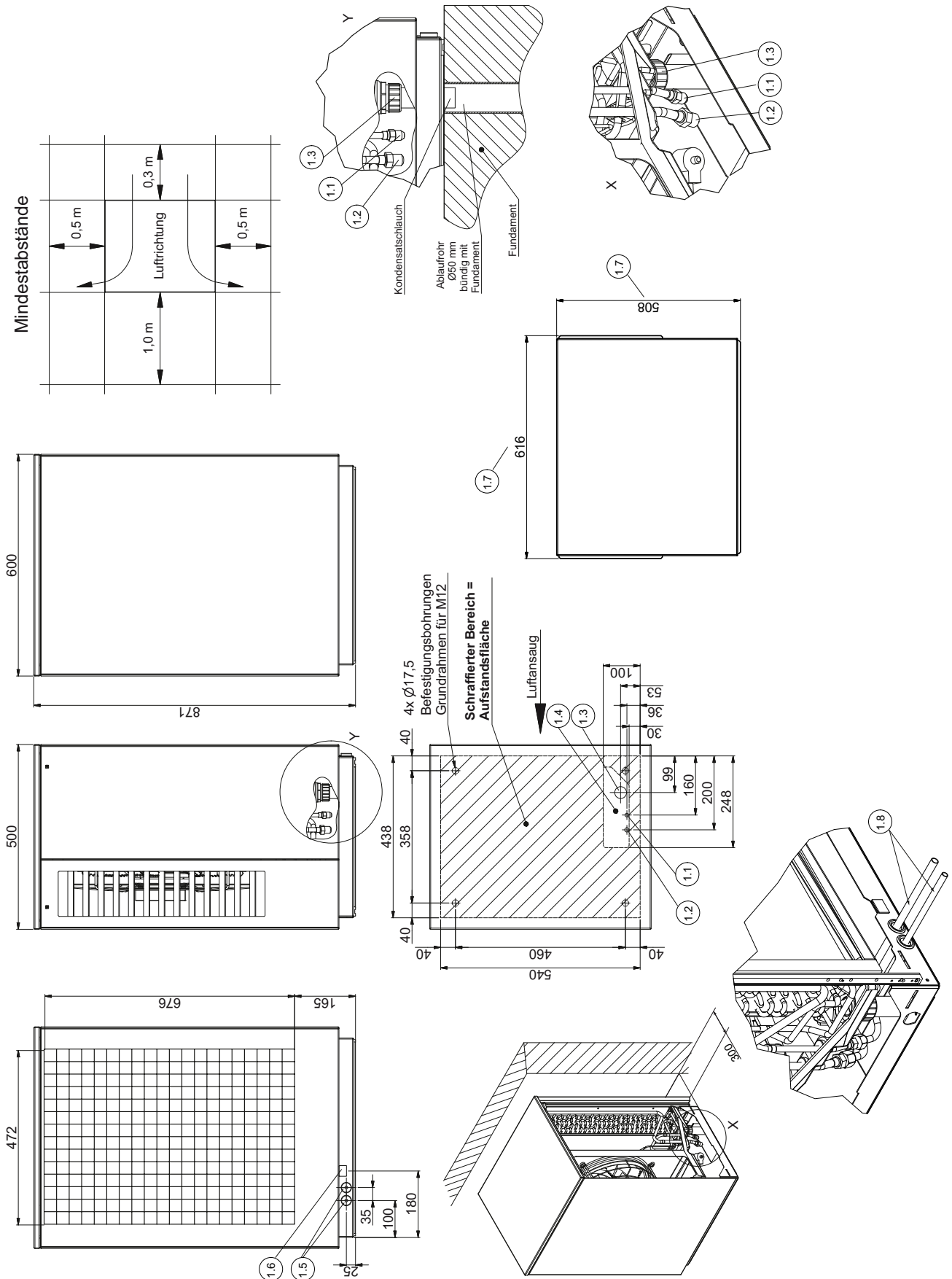
| Typ- und Verkaufsbezeichnung   |                                      | 06HCICIAOW2                    | 06IHICIAOW2                    |
|--|--------------------------------------|--------------------------------|--------------------------------|
| <b>1 Bauform</b>   |                                      | System M Compact Plus C        | System M Compact Plus C        |
| Wärmequelle  |                                      | Luft                           | Luft                           |
| 1.1 Energieeffizienzklasse Hochtemperatur  |                                      | A+                             | A+                             |
| 1.2 Energieeffizienzklasse Niedertemperatur  |                                      | A++                            | A++                            |
| 1.3 Saisonale Leistungszahl mittleres Klima 35 °C / 55 °C (SCOP nach EN 14825)                                 |                                      | 4,1 / 3,0                      | 4,1 / 3,0                      |
| 1.4 Regler   |                                      | integriert                     | integriert                     |
| 1.5 Aufstellungsort Wärmeerzeuger  |                                      | Innen                          | Innen                          |
| 1.6 Aufstellungsort Wärmequelle  |                                      | Außen                          | Außen                          |
| 1.7 Wärmemengenzählung   |                                      | integriert                     | integriert                     |
| 1.8 Leistungsstufen  |                                      | variabel                       | variabel                       |
| <b>2 Einsatzgrenzen</b>  |                                      |                                |                                |
| 2.1 Heizwasser-Vorlauf /-Rücklauf <sup>1</sup>   | °C                                   | bis 60 ±2 / ab 20              | bis 60 ±2 / ab 20              |
| 2.2 Luft (Heizen) <sup>1</sup>   | °C                                   | -22 bis +35                    | -22 bis +35                    |
| 2.3 Kühlwasser-Vorlauf   | °C                                   | + 7 bis +20                    | + 7 bis +20                    |
| 2.4 Luft (Kühlen)  | °C                                   | +15 bis +45                    | +15 bis +45                    |
| <b>3 Durchfluss<sup>2</sup> / Schall</b>   |                                      |                                |                                |
| 3.1 Heizwasserdurchfluss / freie Pressung  |                                      |                                |                                |
| Nenndurchfluss nach EN 14511   | A7 / W35...30 m <sup>3</sup> /h / Pa | 0,8 / 38000                    | 0,8 / 38000                    |
|  | A7 / W45...40 m <sup>3</sup> /h / Pa | 0,8 / 38000                    | 0,8 / 38000                    |
|  | A7 / W55...47 m <sup>3</sup> /h / Pa | 0,6 / 45000                    | 0,6 / 45000                    |
| 3.2 Mindestheizwasserdurchfluss  | m <sup>3</sup> /h                    | 0,6 / 45000                    | 0,6 / 45000                    |
| 3.3 Kühlwasserdurchfluss / freie Pressung  |                                      |                                |                                |
| Nenndurchfluss nach EN 14511   | A / W18...23 m <sup>3</sup> /h / Pa  | 1,0 / 25000                    | 1,0 / 25000                    |
| Mindestkühlwasserdurchfluss  | m <sup>3</sup> /h / Pa               | 1,0 / 25000                    | 1,0 / 25000                    |
| 3.4 Schalleistungspegel nach EN 12102 bei A7 / W55 außen<br>Normalbetrieb / abgesenkter Betrieb <sup>3</sup>   | dB(A)                                | 57 / 53                        | 57 / 53                        |
| 3.5 Schalldruckpegel in 10 m Entfernung außen <sup>4</sup><br>Normalbetrieb / abgesenkter Betrieb <sup>3</sup> | dB(A)                                | 27 / 23                        | 27 / 23                        |
| 3.6 Schalleistungspegel nach EN 12102 bei A7 / W55 innen   | dB(A)                                | 49                             | 49                             |
| 3.7 Schalldruckpegel in 1 m Entfernung innen   | dB(A)                                | 38                             | 38                             |
| 3.8 Luftdurchsatz<br>Normalbetrieb / abgesenkter Betrieb <sup>3</sup>  | m <sup>3</sup> /h                    | 3000 / 2600                    | 3000 / 2600                    |
| <b>4 Abmessungen / Gewicht und Füllmenge</b>   |                                      |                                |                                |
| 4.1 Geräteabmessungen <sup>5</sup>   | innen ohne Anschlüsse H x B x L mm   | 2100 x 600 x 600               | 2100 x 600 x 600               |
|  | außen ohne Anschlüsse H x B x L mm   | 870 x 600 x 500                | 870 x 600 x 500                |
| 4.2 Geräteanschlüsse   | Heizung Zoll                         | G 1" AG                        | G 1" AG                        |
| 4.3 Gewicht Inneneinheit ohne Kältekreis / Kältekreis / Außeneinheit   | kg                                   | 169 / 54 / 58                  | 169 / 54 / 58                  |
| 4.4 Kältemittel / Gesamt-Füllgewicht   | Typ / kg                             | R410A / 2,38 <sup>6</sup>      | R410A / 2,38 <sup>6</sup>      |
| 4.5 GWP-Wert / CO <sub>2</sub> Äquivalent  | -- / t                               | 2088 / 4,9                     | 2088 / 4,9                     |
| 4.6 Schmiermittel / Gesamt-Füllmenge   | Typ / Liter                          | Polyolester (POE) / 1,18       | Polyolester (POE) / 1,18       |
| 4.7 Volumen Heizwasser in der Inneneinheit   | Liter                                | 40                             | 40                             |
| 4.8 elektrische Rohrheizung<br>Stufen einstellbar (Werkseinstellung)   | kW                                   | 2; 4; 6 (6)                    | 2; 4; 6 (6)                    |
| 4.9 Pufferspeicher   |                                      |                                |                                |
| Nenninhalt / max. Betriebsdruck  | Liter / bar                          | 26 / 3,0                       | 26 / 3,0                       |
| 4.10 Warmwasserspeicher  |                                      |                                |                                |
| Material   |                                      | Stahl emailliert nach DIN 4753 | Stahl emailliert nach DIN 4753 |
| Speichervolumen  | Liter                                | 180                            | 180                            |
| Nenninhalt   | Liter                                | 151                            | 151                            |
| max. Betriebsüberdruck   | bar                                  | 10                             | 10                             |
| Anschlüsse   |                                      |                                |                                |
| Kaltwasser / Warmwasser / Zirkulation  | Zoll                                 | R 1" AG / R 1" AG / -          | R 1" AG / R 1" AG / -          |
| Wärmetauscherfläche  | m <sup>2</sup>                       | 1,48                           | 1,48                           |
| Wärmeverluste nach DIN EN 12897 / Klasse   | kWh/24 h / -                         | 1,36 / B                       | 1,36 / B                       |
| Energieeffizienzklasse Warmwasserbereitung / Zapfzyklus  |                                      | A / L                          | A / L                          |

| Typ- und Verkaufsbezeichnung   |                              | 06CHCIAOW2                       | 06IH CIAOW2                      |
|--|------------------------------|----------------------------------|----------------------------------|
| Nutzbare Warmwassermenge nach DIN EN 16147 (Speichertemperatur 55 °C)                    | Liter                        | 200                              | 200                              |
| 4.11 Volumen Ausdehnungsgefäß  | Liter                        | 18                               | 18                               |
| 4.12 Ansprechdruck Sicherheitsventil   | bar                          | 2,5                              | 2,5                              |
| <b>5 Elektrischer Anschluss</b>  |                              |                                  |                                  |
| 5.1 Lastspannung / Absicherung / RCD Typ   | Verdichter                   | 1~/N/PE 230 V (50 Hz) / C20A / B | 1~/N/PE 230 V (50 Hz) / C20A / B |
|  | Rohrheizung                  | 1~/N/PE 230 V (50 Hz) / B32A / A | 3~/N/PE 400 V (50 Hz) / B10A / A |
| 5.2 Steuerspannung / Absicherung über WPM  |                              | 1~/N/PE 230 V (50 Hz) / C13A     | 1~/N/PE 230 V (50 Hz) / C13A     |
| 5.3 Schutzart nach EN 60 529   | innen / außen                | IP 21 / IP 24                    | IP 21 / IP 24                    |
| 5.4 Anlaufstrombegrenzung  |                              | Inverter                         | Inverter                         |
|  | Anlaufstrom                  | A                                | -                                |
| 5.5 Nennaufnahme A2/W35 / max. Aufnahme <sup>2</sup>                                     | kW                           | 1,1 / 2,9                        | 1,1 / 2,9                        |
| 5.6 Nennstrom A2/W35 / cos φ   | A / --                       | 5,2 / 0,99                       | 5,2 / 0,99                       |
| 5.7 Leistungsaufnahme Verdichterschutz (pro Verdichter)                                  | W / --                       | -                                | -                                |
|  | Leistungsaufnahme Ventilator | W                                | bis 125                          |
| 6 Entspricht den europäischen Sicherheitsbestimmungen                                    |                              | siehe CE-Konformitätserklärung   | siehe CE-Konformitätserklärung   |
| <b>7 Sonstige Ausführungsmerkmale</b>  |                              |                                  |                                  |
| 7.1 Abtauart   |                              | Kreislaufumkehr                  | Kreislaufumkehr                  |
| 7.2 Frostschutz Kondensatwanne / Wasser im Gerät gegen Einfrieren geschützt <sup>7</sup> |                              | ja                               | ja                               |
| 7.3 max. Betriebsüberdruck (Wärmesenke)  | bar                          | 2,5                              | 2,5                              |
| <b>8 Heizleistung / Leistungszahl <sup>2 7</sup></b>                                     |                              |                                  |                                  |
| 8.1 Wärmeleistung / Leistungszahl  |                              | EN 14511                         | EN 14511                         |
|  | bei A-7 / W35                | kW / --                          | 4,7 / 2,8                        |
|  | bei A2 / W35                 | kW / --                          | 4,0 / 3,7                        |
|  | bei A7 / W35                 | kW / --                          | 4,4 / 4,6                        |
| <b>9 Kühlleistung / Leistungszahl</b>  |                              |                                  |                                  |
| 9.1 Kühlleistung / Leistungszahl <sup>2 6 8</sup>  |                              | EN 14511                         | EN 14511                         |
|  | bei A27 / W18                | kW / --                          | 4,8 / 4,3                        |
|  | bei A27 / W7                 | kW / --                          | 3,5 / 2,6                        |
|  | bei A35 / W18                | kW / --                          | 5,5 / 2,3                        |
|  | bei A35 / W7                 | kW / --                          | 3,0 / 1,7                        |

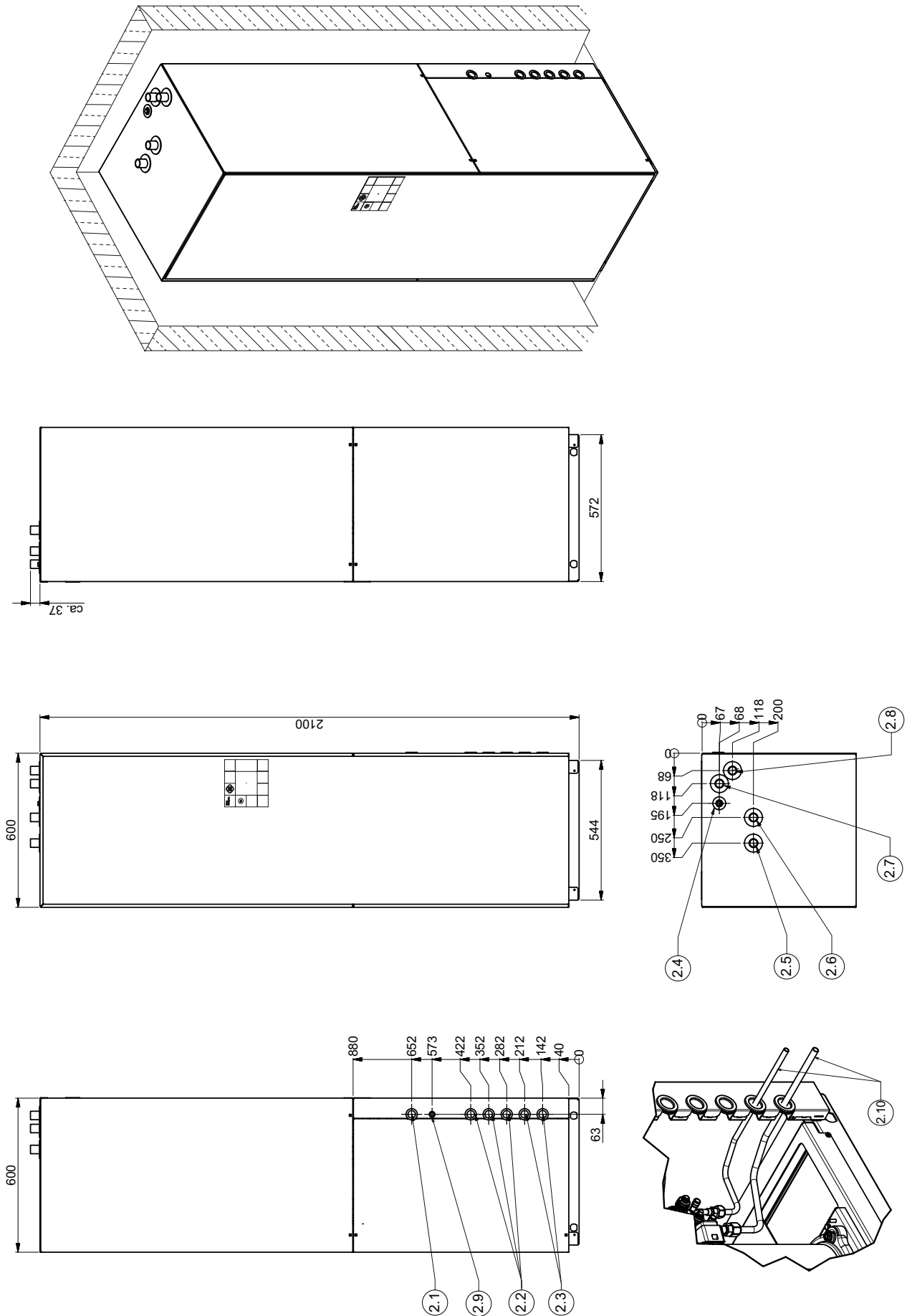
- Bei Lufttemperaturen von -22 °C bis -5 °C, Vorlauftemperatur von 45 °C bis 60 °C steigend
- Diese Angaben charakterisieren die Größe und Leistungsfähigkeit der Anlage nach EN 14511.  
Für wirtschaftliche und energetische Betrachtungen sind weitere Einflussgrößen, insbesondere Abtauverhalten, Bivalenzpunkt und Regelung zu berücksichtigen. Diese Angaben werden ausschließlich mit sauberen Wärmeübertragern erreicht.  
Hinweis zur Pflege, Inbetriebnahme und Betrieb sind den entsprechenden Abschnitten der Montage- und Gebrauchsanweisung zu entnehmen.  
Dabei bedeuten z.B. A2 / W35: Außenlufttemperatur 2 °C und Heizwasser-Vorlauftemperatur 35 °C.
- Im Absenkbetrieb reduziert sich die Heizleistung und COP um ca. 5 %.
- Der angegebene Schalldruckpegel stellt den Freifeldpegel dar. Je nach Aufstellungsort kann der Messwert um bis zu 16 dB(A) abweichen.
- Beachten Sie das der Platzbedarf für Rohranschlüsse, Bedienung und Wartung größer ist.
- Innen- und Außenteil müssen mit zwei Kältemittelrohrleitungen (Hoch- und Niederdruckleitung) verbunden werden. Die Längenangaben sind auf einen Strang bezogen.  
Die angegebenen technischen Daten gelten für eine Kältemittelrohrleitungslänge von 3m pro Strang (minimal zulässig).  
Bei längerer Kältemittelrohrleitung reduziert sich pro Meter - Stranglänge - die Heizleistung um 2 % und die Leistungszahl um 3 %.  
Die maximal zulässige Leitungslänge (ohne Anpassung der Kältemittelmenge) beträgt 7 m. Bis zu dieser Länge ist die werksseitige Kältemittelvorfüllung ausreichend.  
Ab einer einfachen Leitungslänge von 7 m ist eine Anpassung der Kältemittelmenge notwendig. Die maximal zulässige Leitungslänge mit Kältemittel-nachfüllung beträgt 10 m.  
Die vorgeschriebenen Richtlinien zur Verlegung von Kältemittelrohrleitungen, Kältemittel-nachfüllung sind der Montage- und Gebrauchsanweisung zu entnehmen.
- Die Heizungsumwälzpumpe und der Regler der Wärmepumpe müssen immer betriebsbereit sein.
- Der maximale Schalleistungspegel unter Vollast kann sich um bis zu 5 dB(A) erhöhen.

# 12 Maßbild

## 12.1 Maßbild Außeneinheit



### 12.2 Maßbild Inneneinheit



## 12.3 Legende zum Maßbild

### 1 Außeneinheit

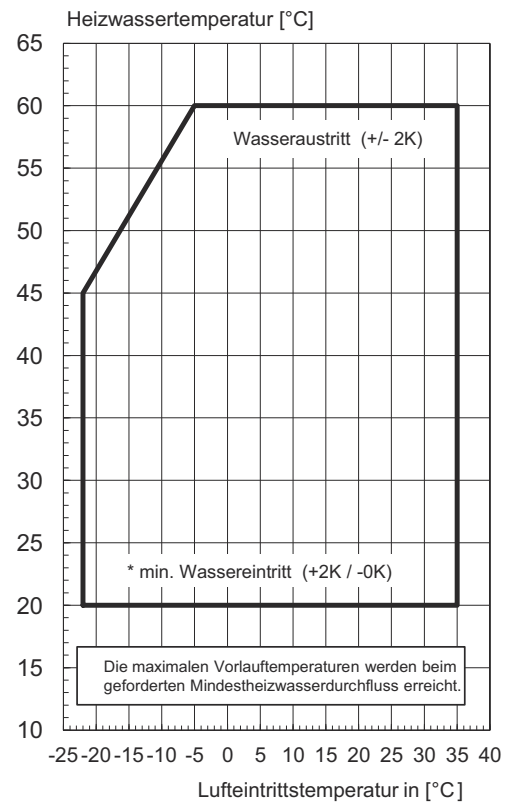
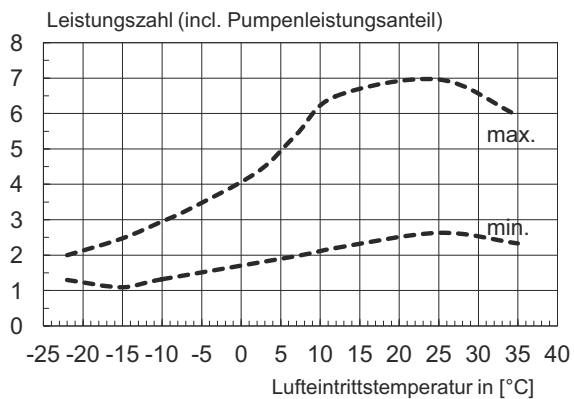
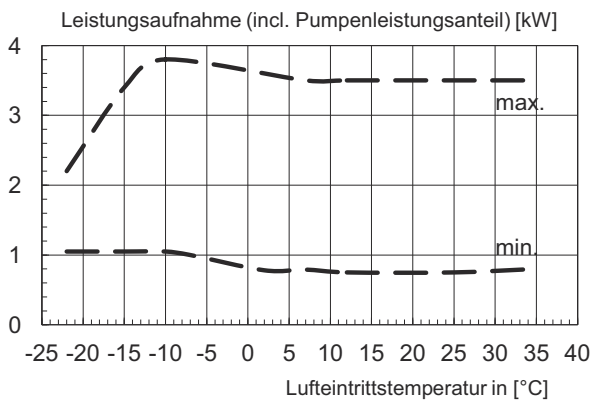
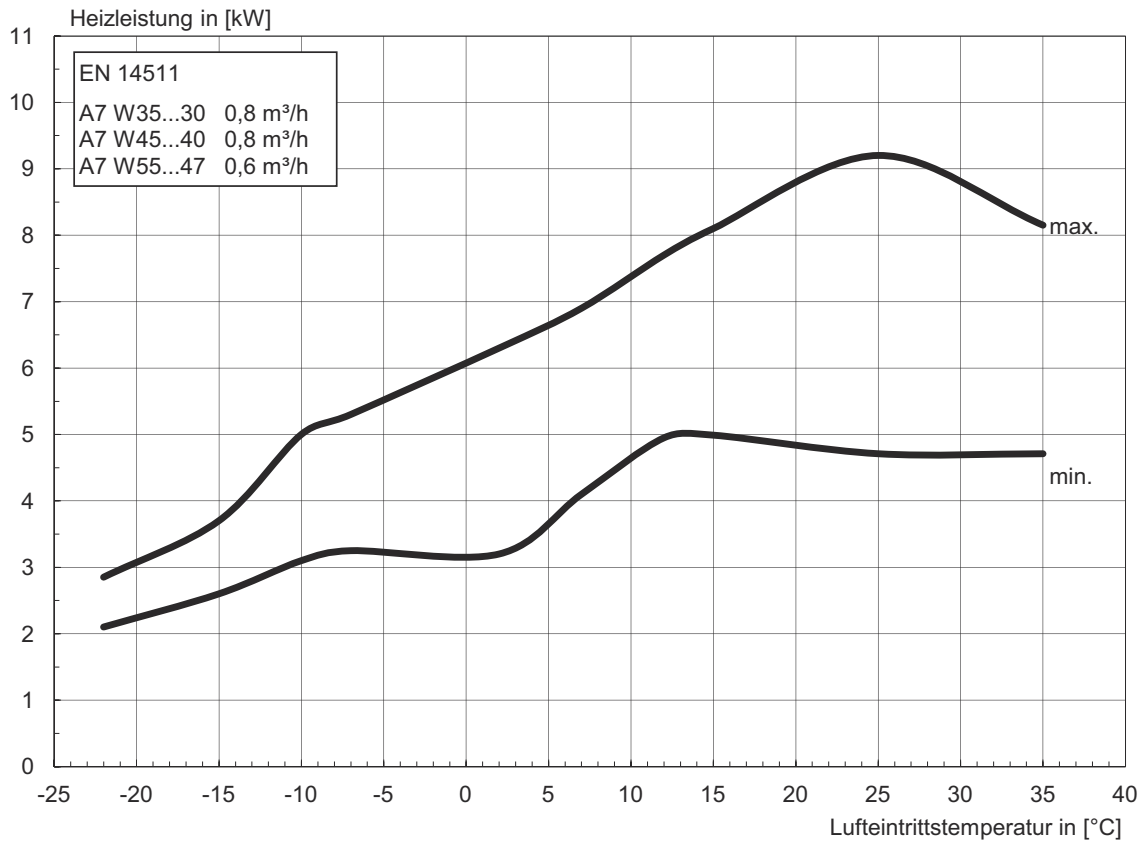
- 1.1 Anschluss Kältemittelleitung 10 mm Außeneinheit
- 1.2 Anschluss Kältemittelleitung 12 mm Außeneinheit
- 1.3 Kondensatablauf
- 1.4 Durchführung Kältemittel- und Elektroleitungen;  
Kondensatschlauch
- 1.5 Optionale Durchführung Kältemittelleitung
- 1.6 Optionale Durchführung Elektroleitungen
- 1.7 Außenmaße Designvariante Holz
- 1.8 Beiliegendes Rohrset für optionalen rückseitigen  
Anschluss der Kältemittelleitungen

### 2 Inneneinheit

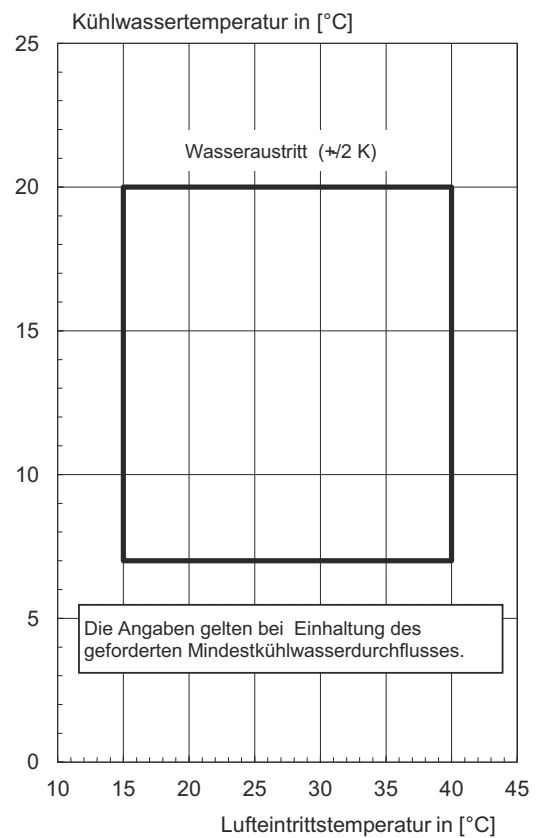
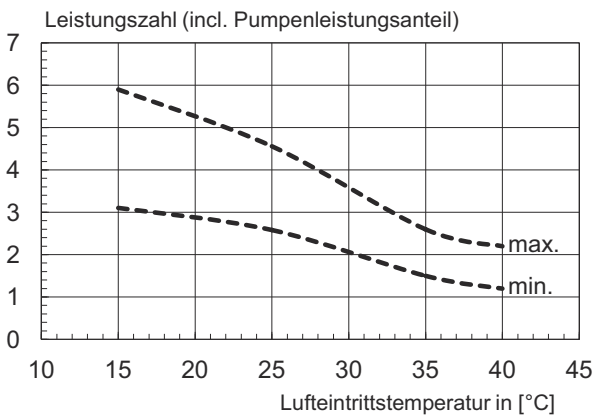
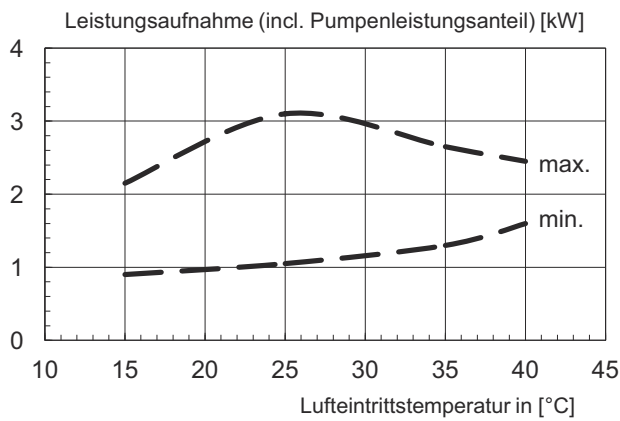
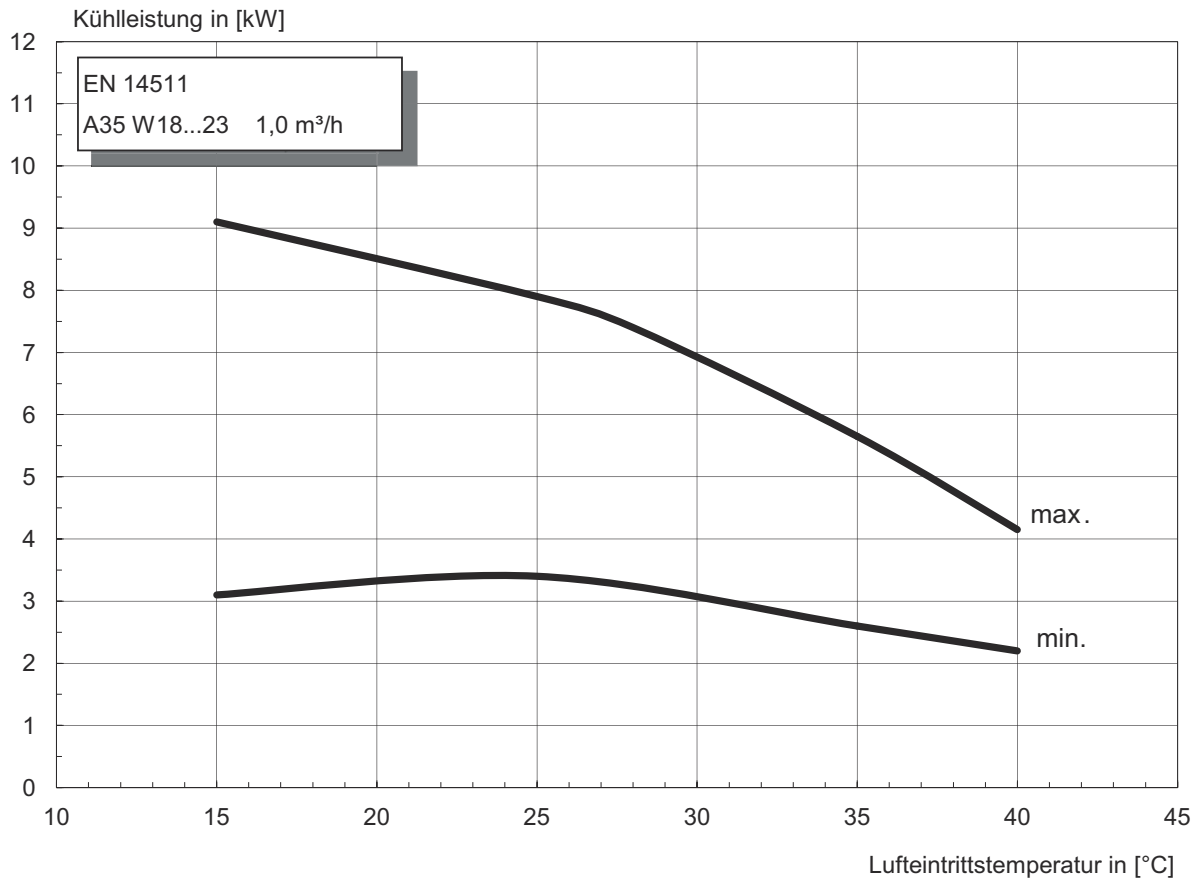
- 2.1 Auslauf Überdruck
- 2.2 Durchführung Elektroleitung Inneneinheit
- 2.3 Durchführung Kältemittelleitung Inneneinheit
- 2.4 Entlüftung Warmwasserwärmetauscher
- 2.5 Austritt Warmwasser R 1"
- 2.6 Eintritt Kaltwasser R 1"
- 2.7 Vorlauf Heizung G 1"
- 2.8 Rücklauf Heizung G 1"
- 2.9 Kondensatablauf Ø10 mm
- 2.10 Zubehörset MPRI6 für optionalen seitlichen  
Anschluss der Kältemittelleitungen

# 13 Diagramme

## 13.1 Kennlinie Heizen 6 kW



### 13.2 Kennlinie Kühlen 6 kW



# 14 Produktinformationen gemäß Verordnung (EU) Nr. 813/2013, Anhang II, Tabelle 2

| Angabe   |  |  |  | Symbol        |  |          |  | Wert   |  |                         |  | Einheit     |  |      |  |
|--|--|--|--|---------------|--|----------|--|--|--|-------------------------|--|-------------|--|------|--|
| <b>Erforderliche Angaben über Raumheizgeräte und Kombiheizgeräte mit Wärmepumpe</b>  |  |  |  |               |  |          |  |  |  |                         |  |             |  |      |  |
| Modell   |  | 06CHCIAOW2   |  |               |  |          |  |  |  |                         |  |             |  |      |  |
| Luft-Wasser-Wärmepumpe:  |  | ja   |  |               |  |          |  |  |  |                         |  |             |  |      |  |
| Wasser-Wasser-Wärmepumpe:  |  | nein   |  |               |  |          |  |  |  |                         |  |             |  |      |  |
| Sole-Wasser-Wärmepumpe:  |  | nein   |  |               |  |          |  |  |  |                         |  |             |  |      |  |
| Niedertemperatur-Wärmepumpe:   |  | nein   |  |               |  |          |  |  |  |                         |  |             |  |      |  |
| Mit Zusatzheizgerät:   |  | ja   |  |               |  |          |  |  |  |                         |  |             |  |      |  |
| Kombiheizgerät mit Wärmepumpe:   |  | ja   |  |               |  |          |  |  |  |                         |  |             |  |      |  |
| Die Parameter sind für eine Mitteltemperaturanwendung anzugeben, außer für die Niedertemperatur-Wärmepumpen. Für Niedertemperatur-Wärmepumpen sind die Parameter für eine Niedertemperaturanwendung anzugeben.   |  |  |  |               |  |          |  |  |  |                         |  |             |  |      |  |
| Die Parameter sind für durchschnittliche Klimaverhältnisse anzugeben:  |  |  |  |               |  |          |  |  |  |                         |  |             |  |      |  |
| <b>Wärmennennleistung (*)</b>  |  |  |  | <i>Prated</i> |  |          |  | 5  |  |                         |  | kW          |  |      |  |
| <b>Jahreszeitbedingte Raumheizungs-Energieeffizienz</b>  |  |  |  | $\eta_s$      |  |          |  | 120  |  |                         |  | %           |  |      |  |
| Angegebene Leistung für Teillast bei Raumlufttemperatur 20 °C und Außenlufttemperatur $T_j$  |  |  |  |               |  |          |  | Angegebene Leistungszahl oder Heizzahl für Teillast bei Raumlufttemperatur 20 °C und Außenlufttemperatur $T_j$ |  |                         |  |             |  |      |  |
| $T_j = -7^\circ\text{C}$   |  | <i>Pdh</i>   |  | 4,6           |  | kW       |  | $T_j = -7^\circ\text{C}$   |  | <i>COPd</i>             |  | 2,03        |  | -    |  |
| $T_j = +2^\circ\text{C}$   |  | <i>Pdh</i>   |  | 3,4           |  | kW       |  | $T_j = +2^\circ\text{C}$   |  | <i>COPd</i>             |  | 3,00        |  | -    |  |
| $T_j = +7^\circ\text{C}$   |  | <i>Pdh</i>   |  | 4,2           |  | kW       |  | $T_j = +7^\circ\text{C}$   |  | <i>COPd</i>             |  | 4,02        |  | -    |  |
| $T_j = +12^\circ\text{C}$  |  | <i>Pdh</i>   |  | 4,8           |  | kW       |  | $T_j = +12^\circ\text{C}$  |  | <i>COPd</i>             |  | 5,06        |  | -    |  |
| $T_j = \text{Bivalenztemperatur}$  |  | <i>Pdh</i>   |  | 5,0           |  | kW       |  | $T_j = \text{Bivalenztemperatur}$  |  | <i>COPd</i>             |  | 1,76        |  | -    |  |
| $T_j = \text{Betriebstemperaturgrenzwert}$   |  | <i>Pdh</i>   |  | 5,0           |  | kW       |  | $T_j = \text{Betriebstemperaturgrenzwert}$   |  | <i>COPd</i>             |  | 1,76        |  | -    |  |
| Für Luft-Wasser-Wärmepumpen:   |  | <i>Pdh</i>   |  | -             |  | kW       |  | Für Luft-Wasser-Wärmepumpen:   |  | <i>COPd</i>             |  | -           |  | -    |  |
| $T_j = -15^\circ\text{C}$ (wenn TOL < -20°C)   |  | <i>T<sub>biv</sub></i>   |  | -10           |  | °C       |  | $T_j = -15^\circ\text{C}$ (wenn TOL < -20°C)   |  | <i>TOL</i>              |  | -10         |  | °C   |  |
| Bivalenztemperatur   |  | <i>P<sub>cy</sub></i>  |  | -             |  | kW       |  | Für Luft-Wasser-Wärmepumpen:   |  | <i>WTOL</i>             |  | 60          |  | °C   |  |
| Leistung bei zyklischem Intervall-Heizbetrieb  |  | <i>WTOL</i>  |  | 60            |  | °C       |  | Betriebsgrenzwert-Temperatur   |  | <i>COP<sub>cy</sub></i> |  | -           |  | -    |  |
| Minderungsfaktor (**)  |  | <i>Cdh</i>   |  | 0,99          |  | -        |  | Leistungszahl bei zyklischem Intervall-Heizbetrieb   |  | <i>WTOL</i>             |  | 60          |  | °C   |  |
| Grenzwert der Betriebstemperatur des Heizwassers   |  | <i>WTOL</i>  |  | 60            |  | °C       |  | Grenzwert der Betriebstemperatur des Heizwassers   |  | <i>WTOL</i>             |  | 60          |  | °C   |  |
| Stromverbrauch in anderen Betriebsarten als dem Betriebszustand  |  |  |  |               |  |          |  | Zusatzheizgerät  |  |                         |  |             |  |      |  |
| Aus-Zustand  |  | <i>P<sub>OFF</sub></i>   |  | 0,021         |  | kW       |  | Wärmennennleistung (*)   |  | <i>P<sub>sup</sub></i>  |  | 0,00        |  | kW   |  |
| Thermostat-aus-Zustand   |  | <i>P<sub>TO</sub></i>  |  | 0,021         |  | kW       |  | Art der Energiezufuhr  |  | Elektrisch              |  |             |  |      |  |
| Bereitschaftszustand   |  | <i>P<sub>SB</sub></i>  |  | 0,021         |  | kW       |  |  |  |                         |  |             |  |      |  |
| Betriebszustand mit Kurbelgehäuseheizung   |  | <i>P<sub>CK</sub></i>  |  | 0,000         |  | kW       |  |  |  |                         |  |             |  |      |  |
| Sonstige Elemente  |  |  |  |               |  |          |  | Für Luft-Wasser-Wärmepumpen: Nenn-Luftdurchsatz, außen   |  |                         |  |             |  |      |  |
| Leistungssteuerung   |  | veränderlich   |  |               |  |          |  | -  |  | 3000                    |  | m³/h        |  |      |  |
| Schalleistungspegel, innen/außen   |  | <i>L<sub>WA</sub></i>  |  | 45/60         |  | dB       |  | -  |  | -                       |  | -           |  | m³/h |  |
| Stickoxidausstoß   |  | <i>NO<sub>x</sub></i>  |  | -             |  | (mg/kWh) |  | Für Wasser/Sole-Wasser-Wärmepumpen: Wasser- oder Sole-Nenndurchsatz  |  |                         |  |             |  |      |  |
| Kombiheizgerät mit Wärmepumpe  |  |  |  |               |  |          |  |  |  |                         |  |             |  |      |  |
| <b>Angegebenes Lastprofil</b>  |  |  |  | <i>L</i>      |  |          |  | <b>Warmwasserbereitungs-Energieeffizienz</b>   |  |                         |  | $\eta_{wh}$ |  |      |  |
| Täglicher Stromverbrauch   |  | <i>Q<sub>elec</sub></i>  |  | 5,662         |  | kWh      |  | Täglicher Brennstoffverbrauch  |  | <i>Q<sub>fuel</sub></i> |  | -           |  | kWh  |  |
| Täglicher Brennstoffverbrauch  |  | <i>Q<sub>fuel</sub></i>  |  | -             |  | kWh      |  |  |  |                         |  |             |  |      |  |
| Kontakt  |  | Glen Dimplex Deutschland GmbH, Am Goldenen Feld 18, 95326 Kulmbach |  |               |  |          |  |  |  |                         |  |             |  |      |  |
| (*) Für Heizgeräte und Kombiheizgeräte mit Wärmepumpe ist die Wärmennennleistung <i>Prated</i> gleich der Auslegungslast im Heizbetrieb <i>Pdesingh</i> und die Wärmennennleistung eines Zusatzheizgerätes <i>Psup</i> gleich der zusätzlichen Heizleistung <i>sup(Tj)</i> . |  |  |  |               |  |          |  |  |  |                         |  |             |  |      |  |
| (**) Wird der <i>Cdh</i> -Wert nicht durch Messung bestimmt, gilt für den Minderungsfaktor der Vorgabewert <i>Cdh</i> = 0,9  |  |  |  |               |  |          |  |  |  |                         |  |             |  |      |  |
| (--)) Nicht zutreffend   |  |  |  |               |  |          |  |  |  |                         |  |             |  |      |  |





| Angabe   |  |  |  | Symbol   |  |  |  | Wert   |  |  |  | Einheit  |  |  |  |
|--|--|--|--|--|--|--|--|--|--|--|--|----------|--|--|--|
| <b>Erforderliche Angaben über Raumheizgeräte und Kombiheizgeräte mit Wärmepumpe</b>  |  |  |  |  |  |  |  |  |  |  |  |          |  |  |  |
| Modell   |  |  |  | 06IHClAOW2   |  |  |  |  |  |  |  |          |  |  |  |
| Luft-Wasser-Wärmepumpe:  |  |  |  | ja   |  |  |  |  |  |  |  |          |  |  |  |
| Wasser-Wasser-Wärmepumpe:  |  |  |  | nein   |  |  |  |  |  |  |  |          |  |  |  |
| Sole-Wasser-Wärmepumpe:  |  |  |  | nein   |  |  |  |  |  |  |  |          |  |  |  |
| Niedertemperatur-Wärmepumpe:   |  |  |  | nein   |  |  |  |  |  |  |  |          |  |  |  |
| Mit Zusatzheizgerät:   |  |  |  | ja   |  |  |  |  |  |  |  |          |  |  |  |
| Kombiheizgerät mit Wärmepumpe:   |  |  |  | ja   |  |  |  |  |  |  |  |          |  |  |  |
| Die Parameter sind für eine Mitteltemperaturanwendung anzugeben, außer für die Niedertemperatur-Wärmepumpen. Für Niedertemperatur-Wärmepumpen sind die Parameter für eine Niedertemperaturanwendung anzugeben.   |  |  |  |  |  |  |  |  |  |  |  |          |  |  |  |
| Die Parameter sind für durchschnittliche Klimaverhältnisse anzugeben:  |  |  |  |  |  |  |  |  |  |  |  |          |  |  |  |
| <b>Wärmenennleistung (*)</b>   |  |  |  | <i>Prated</i>  |  |  |  | 5  |  |  |  | kW       |  |  |  |
| <b>Jahreszeitbedingte Raumheizungs-Energieeffizienz</b>  |  |  |  | $\eta_s$   |  |  |  | 120  |  |  |  | %        |  |  |  |
| Angegebene Leistung für Teillast bei Raumlufttemperatur 20 °C und Außenlufttemperatur $T_j$  |  |  |  |  |  |  |  | Angegebene Leistungszahl oder Heizzahl für Teillast bei Raumlufttemperatur 20 °C und Außenlufttemperatur $T_j$ |  |  |  |          |  |  |  |
| $T_j = -7^\circ\text{C}$   |  |  |  | <i>P<sub>dh</sub></i>  |  |  |  | 4,6  |  |  |  | kW       |  |  |  |
| $T_j = +2^\circ\text{C}$   |  |  |  | <i>P<sub>dh</sub></i>  |  |  |  | 3,4  |  |  |  | kW       |  |  |  |
| $T_j = +7^\circ\text{C}$   |  |  |  | <i>P<sub>dh</sub></i>  |  |  |  | 4,2  |  |  |  | kW       |  |  |  |
| $T_j = +12^\circ\text{C}$  |  |  |  | <i>P<sub>dh</sub></i>  |  |  |  | 4,8  |  |  |  | kW       |  |  |  |
| $T_j = \text{Bivalenztemperatur}$  |  |  |  | <i>P<sub>dh</sub></i>  |  |  |  | 5,0  |  |  |  | kW       |  |  |  |
| $T_j = \text{Betriebstemperaturgrenzwert}$   |  |  |  | <i>P<sub>dh</sub></i>  |  |  |  | 5,0  |  |  |  | kW       |  |  |  |
| Für Luft-Wasser-Wärmepumpen:<br>$T_j = -15^\circ\text{C}$ (wenn TOL < -20°C)   |  |  |  | <i>P<sub>dh</sub></i>  |  |  |  | -  |  |  |  | kW       |  |  |  |
| Bivalenztemperatur   |  |  |  | $T_{biv}$  |  |  |  | -10  |  |  |  | °C       |  |  |  |
| Leistung bei zyklischem Intervall-Heizbetrieb  |  |  |  | <i>P<sub>cyh</sub></i>   |  |  |  | -  |  |  |  | kW       |  |  |  |
| Minderungsfaktor (**)  |  |  |  | <i>C<sub>dh</sub></i>  |  |  |  | 0,99   |  |  |  | -        |  |  |  |
| Stromverbrauch in anderen Betriebsarten als dem Betriebszustand  |  |  |  |  |  |  |  | Zusatzheizgerät  |  |  |  |          |  |  |  |
| Aus-Zustand  |  |  |  | <i>P<sub>OFF</sub></i>   |  |  |  | 0,021  |  |  |  | kW       |  |  |  |
| Thermostat-aus-Zustand   |  |  |  | <i>P<sub>TO</sub></i>  |  |  |  | 0,021  |  |  |  | kW       |  |  |  |
| Bereitschaftszustand   |  |  |  | <i>P<sub>SB</sub></i>  |  |  |  | 0,021  |  |  |  | kW       |  |  |  |
| Betriebszustand mit Kurbelgehäuseheizung   |  |  |  | <i>P<sub>CK</sub></i>  |  |  |  | 0,000  |  |  |  | kW       |  |  |  |
| Sonstige Elemente  |  |  |  |  |  |  |  |  |  |  |  |          |  |  |  |
| Leistungssteuerung   |  |  |  | veränderlich   |  |  |  |  |  |  |  |          |  |  |  |
| Schallleistungspegel, innen/außen  |  |  |  | $L_{WA}$   |  |  |  | 45/60  |  |  |  | dB       |  |  |  |
| Stickoxidausstoß   |  |  |  | $NO_x$   |  |  |  | -  |  |  |  | (mg/kWh) |  |  |  |
| Für Luft-Wasser-Wärmepumpen: Nenn-Luftdurchsatz, außen   |  |  |  | -  |  |  |  | 3000   |  |  |  | m³/h     |  |  |  |
| Für Wasser/Sole-Wasser-Wärmepumpen: Wasser- oder Sole-Nenndurchsatz  |  |  |  | -  |  |  |  | --   |  |  |  | m³/h     |  |  |  |
| Kombiheizgerät mit Wärmepumpe  |  |  |  |  |  |  |  | Wärmewasserbereitungs-Energieeffizienz   |  |  |  |          |  |  |  |
| <b>Angegebenes Lastprofil</b>  |  |  |  | L  |  |  |  | $\eta_{wh}$  |  |  |  | 87       |  |  |  |
| Täglicher Stromverbrauch   |  |  |  | $Q_{elec}$   |  |  |  | 5,662  |  |  |  | kWh      |  |  |  |
| Täglicher Brennstoffverbrauch  |  |  |  | $Q_{fuel}$   |  |  |  | -  |  |  |  | kWh      |  |  |  |
| Kontakt  |  |  |  | Glen Dimplex Deutschland GmbH, Am Goldenen Feld 18, 95326 Kulmbach |  |  |  |  |  |  |  |          |  |  |  |
| (*) Für Heizgeräte und Kombiheizgeräte mit Wärmepumpe ist die Wärmenennleistung <i>Prated</i> gleich der Auslegungslast im Heizbetrieb <i>Pdesingh</i> und die Wärmenennleistung eines Zusatzheizgerätes <i>Psup</i> gleich der zusätzlichen Heizleistung <i>sup(Tj)</i> . |  |  |  |  |  |  |  |  |  |  |  |          |  |  |  |
| (**) Wird der <i>Cdh</i> -Wert nicht durch Messung bestimmt, gilt für den Minderungsfaktor der Vorgabewert <i>Cdh</i> = 0,9  |  |  |  |  |  |  |  |  |  |  |  |          |  |  |  |
| (--)) Nicht zutreffend   |  |  |  |  |  |  |  |  |  |  |  |          |  |  |  |

## 15 Garantiekunde

### Glen Dimplex Thermal Solutions

Garantiekunde System M  
(Heizungs-Wärmepumpen, Zentrale Wohnlüftungsgeräte)  
gültig für Deutschland und Österreich  
(Ausgabestand 11/2019)

Die nachstehenden Bedingungen, die die Voraussetzungen und den Umfang unserer Garantieleistung umschreiben, lassen die Gewährleistungsverpflichtungen des Verkäufers aus dem Kaufvertrag mit dem Endabnehmer unberührt. Für die Geräte leisten wir Garantie gemäß nachstehenden Bedingungen:

Wir beheben unentgeltlich nach Maßgabe der folgenden Bedingungen Mängel am Gerät, die auf einem Material und/oder Herstellungsfehler beruhen, wenn sie uns unverzüglich nach Feststellung und innerhalb von 24 Monaten nach Lieferung an den Erstendabnehmer gemeldet werden. Bei Ersatzteilen und bei gewerblichem Gebrauch innerhalb von 12 Monaten.

Dieses Gerät fällt nur dann unter diese Garantie, wenn es von einem Kunden in einem der Mitgliedstaaten der Europäischen Union gekauft wurde, es bei Auftreten des Mangels in Deutschland oder Österreich betrieben wird und Garantieleistungen auch in Deutschland oder Österreich erbracht werden können.

Die Behebung der von uns als garantispflichtig anerkannten Mängel geschieht dadurch, dass die mangelhaften Teile unentgeltlich nach unserer Wahl instandgesetzt oder durch einwandfreie Teile ersetzt werden. Durch Art oder Ort des Einsatzes des Gerätes oder schlechte Zugänglichkeit des Gerätes bedingte außergewöhnliche Kosten der Nachbesserung werden nicht übernommen. Der freie Gerätezugang muss durch den Kunden gestellt werden. Ausgebauete Teile, die wir zurücknehmen, gehen in unser Eigentum über. Die Garantiezeit für Nachbesserungen und Ersatzteile endet mit dem Ablauf der ursprünglichen Garantiezeit für das Gerät. Die Garantie erstreckt sich nicht auf leicht zerbrechliche Teile, die den Wert oder die Gebrauchstauglichkeit des Gerätes nur unwesentlich beeinträchtigen. Es ist jeweils der Original-Kaufbeleg mit Kauf- und/oder Lieferdatum vorzulegen.

Eine Garantieleistung entfällt, wenn vom Kunden oder einem Dritten die entsprechenden VDE-Vorschriften, die Bestimmungen der örtlichen Versorgungsunternehmen oder unsere Montage- und Gebrauchsanweisung sowie die in den Projektierungsunterlagen enthaltenen Hinweise zu Wartungsarbeiten oder Einbindungsschemen nicht beachtet worden sind oder wenn unser funktionsnotwendiges Zubehör nicht eingesetzt wurde. Durch etwa seitens des Kunden oder Dritter unsachgemäß vorgenommenen Änderungen und Arbeiten, wird die Haftung für die daraus entstehenden Folgen aufgehoben. Die Garantie erstreckt sich auf das Gerät und vom Lieferer bezogene Teile. Nicht vom Lieferer bezogene Teile und Geräte-/Anlagenmängel, die auf nicht vom Lieferer bezogene Teile zurückzuführen sind, fallen nicht unter den Garantieanspruch.

Bei endgültig fehlgeschlagener Nachbesserung wird der Hersteller entweder kostenfreien Ersatz liefern oder den Minderwert vergüten. Im Falle einer Ersatzlieferung behalten wir uns die Geltendmachung einer angemessenen Nutzungsanrechnung für die bisherige Nutzungszeit vor. Weitergehende oder andere Ansprüche, insbesondere solche auf Ersatz außerhalb des Gerätes entstandenen Schäden, sind ausgeschlossen.

Eine Verlängerung der Garantie ist unter bestimmten Voraussetzungen, durch Abschluss eines Service Pakets Care Basic (Verlängerung von 2 auf 5 Jahre) möglich.

Nähere Einzelheiten hierzu finden Sie unter:  
<https://gdts.one/building-climate-solutions/waermepumpen/system-m/service>

Voraussetzung für die Übernahme der verlängerten Garantie ist eine kostenpflichtige Feststellung der Betriebstauglichkeit (siehe Pauschalen in der Servicepreisliste) durch den autorisierten Systemtechnik-Kundendienst mit Protokoll zur Betriebstauglichkeitsfeststellung innerhalb einer Betriebszeit (Verdichterlaufzeit) von weniger als 150 Stunden. Die Beauftragung der kostenpflichtigen Feststellung der Betriebstauglichkeit durch den Systemtechnik-Kundendienst erfolgt schriftlich mit dem entsprechenden Auftragsformular oder mittels der Online-Beauftragung im Internet ([www.dimplex.de/garantieverlaengerung](http://www.dimplex.de/garantieverlaengerung)). Voraussetzung zur Bestätigung der Garantiezeitverlängerung ist die vollständige Bezahlung der Pauschale. Falls im Protokoll der Betriebstauglichkeitsfeststellung Mängel vermerkt sind, müssen diese beseitigt werden. Die Bestätigung der Garantiezeitverlängerung erfolgt von unten angegebener Adresse nach erfolgreicher Feststellung der Betriebstauglichkeit und der Einreichung des Protokolls durch den Systemtechnik-Kundendienst an GDTS. Voraussetzung ist die Prüfung der Daten im Protokoll der Betriebstauglichkeitsfeststellung und die Zustimmung durch GDTS. Die Garantie endet spätestens 72 Monate ab Auslieferung Werk bzw. 78 Monate ab Fertigstellungsdatum.

Die Pauschale beinhaltet den Arbeitsaufwand für die Feststellung der Betriebstauglichkeit sowie die Fahrtkosten. Es wird keine Haftung für die ordnungsgemäße Planung, Dimensionierung und Ausführung der Gesamtanlage übernommen. Die Behebung von Anlagemängeln und Wartezeiten sind Sonderleistungen.

Die aktuellen Pauschalen und die damit verbundenen Leistungsumfänge sind im Internet unter: <http://www.dimplex.de/garantieverlaengerung> hinterlegt. Hier ist ebenfalls eine Online-Beauftragung integriert.

Glen Dimplex Thermal Solutions

Glen Dimplex Deutschland GmbH  
Abteilung: Service  
Am Goldenen Feld 18  
95326 Kulmbach

Tel.-Nr.: +49 (0) 9221 709 545  
Fax.-Nr.: +49 (0) 9221 709 924545  
E-Mail-Adresse: [service@gdts.one](mailto:service@gdts.one)

Internet: [www.gdts.one](http://www.gdts.one)  
[www.dimplex.de/garantieverlaengerung](http://www.dimplex.de/garantieverlaengerung)  
[www.dimplex.de/serviceauftrag](http://www.dimplex.de/serviceauftrag)

Für die Auftragsbearbeitung werden der **Typ**, die **Seriennummer S/N**, das Fertigungsdatum **FD** und falls angegeben der Kundendienstindex **KI** des Gerätes benötigt.

Diese Angaben befinden sich auf dem Typschild des Gerätes.

#### Kundendienstadresse:

## 16 Information zur Datenverwendung

Der korrekte Umgang mit Ihren Daten ist Glen Dimplex Thermal Solutions (GDTS) sehr wichtig. Sie erhalten deshalb hier Informationen zu den beim Betrieb von System M anfallenden Daten und was mit diesen geschieht. Bei Rückfragen hierzu finden Sie unten die Kontaktdaten des Datenschutzbeauftragten der Glen Dimplex Deutschland GmbH (GDD).

### I. Anfallende Daten.

Im Zusammenhang mit der Inbetriebnahme von System M benötigen wir Ihre Anschrift und Kontaktdaten um das Wärmepumpensystem in Betrieb zu setzen und künftig zu warten. Wenn Sie System M über Ihr Tablet oder Smartphone steuern möchten, benötigen Sie eine App mit persönlichen Zugangsdaten. Diese App wird dann über eine ID-Nummer mit dem System M verknüpft. In der Wärmepumpe selbst fallen sog. Steuerungs- und Betriebsdaten zum Heizverhalten an. Diese Daten beziehen sich immer auf das gesamte Objekt (Haus), welches von System M versorgt wird, auch wenn hierin mehrere Parteien leben. Jedes System M ist mit einer eindeutigen Identifikationsnummer ausgestattet, die dem jeweiligen Vertrag zugeordnet ist.

### II. Nutzung der Daten.

Ihre Vertragsdaten (Anschrift, Kontaktdaten) werden bei GDTS gespeichert, um den Vertrag entsprechend der Leistungsbeschreibung durchzuführen. Die Steuerungs- und Betriebsdaten von System M werden inklusive der eindeutigen ID ausgewertet, um das Betriebsverhalten zu optimieren und Ihnen und GDTS statistische Analysen anzuzeigen. Hierzu werden ggf. künftig auch Daten zur Klimaregion, in der System M installiert ist, einbezogen. Die Steuerungs- und Betriebsdaten werden außerdem dem Kundendienst bei Störungen und Fehlern sowie zur regelmäßigen Wartung zur Verfügung gestellt, um diese möglichst optimal durchführen zu können. Auf allen Transportwegen werden die Daten mit modernen Verschlüsselungsverfahren nach dem Stand der Technik verschlüsselt.

### III. Einsatz von Dienstleistern.

Die für die Wartung erforderlichen, personenbezogenen Daten wie Anschrift, Kontaktdaten und Rahmendaten zum Vertrag werden Kundendienstpartnern zur Durchführung von Wartungs- und Reparaturdienstleistungen zur Verfügung gestellt.

Die Auswertung und Analyse der Steuerungs- und Betriebsdaten erfolgt durch einen Dienstleister, der jedoch lediglich pseudonymisierte Daten erhält, die keinen Rückschluss auf einzelne Personen zulassen, sondern lediglich auf System M als solches. Alle mit diesen Daten befassten Dienstleister sind durch datenschutzrechtliche Verträge zur Verschwiegenheit verpflichtet.

### IV. Produktinformationen und Neuerungen.

GDTS wird Ihre Kontaktdaten nutzen, um Ihnen gelegentlich neue Produkte und Innovationen im Bereich des "smarten Hauses" vorzustellen. Sollten Sie hiermit nicht einverstanden sein, streichen Sie diese Passage durch oder senden Sie dem Datenschutzbeauftragten von GDD eine Nachricht hierzu.

### V. Widerspruchsrecht und Speicherung der Daten.

Wenn Sie die oben beschriebenen Daten im Zusammenhang mit der Steuerung und Auswertung der Daten von System M nicht zur Verfügung stellen möchten, haben Sie jederzeit die Möglichkeit der Nutzung dieser Daten zu widersprechen. Senden Sie dazu einfach eine Nachricht an den Datenschutzbeauftragten von GDD, dessen Kontaktdaten Sie nachfolgend finden.

Das nicht zur Verfügung stellen der beschriebenen Daten kann zu Einschränkungen der vereinbarten Leistungen im Rahmen eines System M Servicepaketes führen (siehe Vertragsunterlagen System M Servicepakete).

Die Vertragsdaten zusammen mit den Kontaktdaten werden gesetzlich vorgeschrieben bis zu 10 Jahre nach Beendigung des Vertrages gespeichert. Die Steuerungs- und Betriebsdaten von System M werden nach Beendigung des Vertrages anonymisiert, so dass kein Bezug zum Vertrag mehr hergestellt werden kann. Die Daten dienen dann lediglich noch der statistischen Analyse.

### Kontaktdaten Datenschutzbeauftragter

Glen Dimplex Deutschland GmbH  
Am Goldenen Feld 18  
D - 95326 Kulmbach

Postfach 1280  
D - 95303 Kulmbach

Tel.: + 49 (0) 9221 / 709-100  
Fax: + 49 (0) 9221 / 709-924339

Email: [datenschutz@gdts.one](mailto:datenschutz@gdts.one)

## 17 Konformitätserklärung

Die aktuelle CE-Konformitätserklärung finden sie als Download unter:

**<https://gdts.one/m>**









## **Glen Dimplex Thermal Solutions**

### **Zentrale**

Glen Dimplex Deutschland GmbH  
Am Goldenen Feld 18  
D-95326 Kulmbach

T +49 9221 709-100  
F +49 9221 709-339  
dimplex@gdts.one  
www.gdts.one

### **Geschäftsstelle Österreich**

Glen Dimplex Austria GmbH  
Hauptstraße 71  
A-5302 Henndorf am Wallersee

T +43 6214 20330  
F +43 6214 203304  
info@dimplex.at  
www.dimplex.at

### **Office France**

Dimplex SAS  
7 rue d'Überach  
67590 Schweighouse Sur Moder

T +33 3 88 07 18 00  
F +33 3 88 07 18 01  
dimplex-ST@dimplex.de  
www.dimplex.de/fr