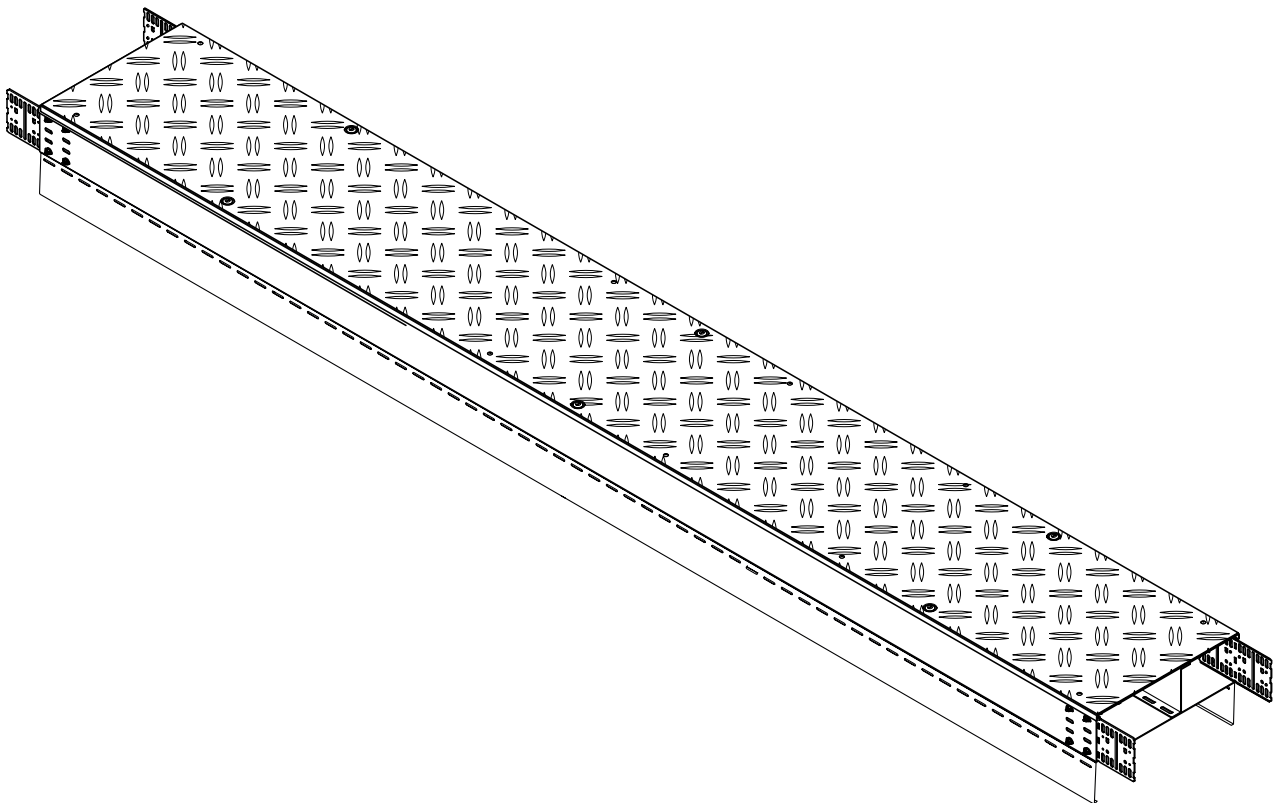


Begehbare Kabelrinnensysteme BKRS

Montageanleitung für Porsche AG



Begehbare Kabelrinnensysteme BKRS

Montageanleitung für Porsche AG

© 2020 OBO Bettermann Holding GmbH & Co. KG

Nachdruck, auch auszugsweise, sowie fotomechanische oder elektronische Wiedergabe sind untersagt!

Inhaltsverzeichnis

1	Allgemeines	.4
1.1	Zielgruppe	4
1.2	Verwenden dieser Anleitung	4
1.3	Typen von Sicherheitshinweisen	4
1.4	Bestimmungsgemäße Verwendung	4
1.5	Zugrunde liegende Normen.	4
2	Allgemeine Sicherheitshinweise	.5
3	Produktbeschreibung	.5
3.1	Produktmerkmale	5
3.2	Produktübersicht	6
4	Montieren	.8
4.1	Stützausleger montieren	8
4.2	Kabelrinnen montieren	9
4.2.1	Kabelrinnen direkt auf den Boden montieren	9
4.2.2	Kabelrinnen auf Stützauslegern montieren	10
4.3	Kabelrinnen verbinden	11
4.3.1	Kabelrinnen in Längsrichtung verbinden	11
4.3.2	Kabelrinnen als Ecke verbinden	12
4.3.3	Kabelrinnen als Kreuzung verbinden.	13
4.3.4	Kabelrinnenbreite verändern	14
4.3.5	Offene Enden der Kabelrinnen verschließen.	15
4.4	Trennstege mit Z-Form montieren	16
4.5	Schutzbleche montieren	17
4.6	Schutzpotentialausgleich herstellen	18
4.7	Deckel montieren	21
4.7.1	Deckelstütze montieren	21
4.7.2	Deckel mit Deckelklammern montieren	23
4.7.3	Deckel mit Drehriegeln montieren	24
4.7.4	Deckel bei Eckverbindung montieren	27
4.7.5	Deckel bei Kreuzverbindung montieren	28
5	Wartung	.29
6	Demontage	.29
7	Entsorgung	.29

1 Allgemeines

1.1 Zielgruppe

Diese Anleitung richtet sich an Fachkräfte und/oder unterwiesenes Fachpersonal (z. B. Ingenieure, Architekten, Bauleiter, Monteure, Installateure), die mit der Installation des begehbaren Kabelrinnensystems BKRS beauftragt sind.

1.2 Verwenden dieser Anleitung

- Diese Anleitung basiert auf den zum Zeitpunkt der Erstellung gültigen Normen (April 2020).
- Lesen Sie diese Anleitung vor dem Beginn der Arbeiten einmal ganz durch. Beachten Sie insbesondere die Sicherheitshinweise.
- Bewahren Sie alle mit dem begehbaren Kabelrinnensystem BKRS gelieferten Unterlagen auf, damit Sie sich bei Bedarf informieren können.
- Für Schäden, die entstehen, weil diese Anleitung nicht beachtet wurde, übernehmen wir keine Gewährleistung.
- Abbildungen haben lediglich Beispielcharakter. Montageergebnisse können optisch abweichen.

1.3 Typen von Sicherheitshinweisen



Art der Gefährdung!

Bezeichnet eine möglicherweise gefährliche Situation. Wenn sie nicht vermieden wird, dann können Tod oder schwerste Verletzungen die Folge sein.

Hinweis! *Kennzeichnet wichtige Hinweise und Hilfestellungen*

1.4 Bestimmungsgemäße Verwendung

Die Kabelrinnensysteme BKRS sind begehbare Kabelrinnensysteme für die direkte Bodenmontage oder die Montage auf Stützauslegern. Sie dienen der Installation und dem Schutz von Strom- und Datenleitungen im industriellen Umfeld.

Die Kabelrinnensysteme BKRS sind für den Einsatz bei Umgebungstemperaturen von -20 °C bis +120 °C geeignet. Bei Temperaturen unter -20 °C wird das Metall spröde und darf nicht mehr bearbeitet werden.

1.5 Zugrunde liegende Normen

Die begehbaren Kabelrinnensysteme BKRS entsprechen den Normen:

- IEC 61537 – Führungssysteme für Kabel und Leitungen
- In Anlehnung an die DIN EN 50085-2-2 – Elektroinstallationskanalsysteme für elektrische Installationen
- DIN EN 50174 – Installation von Kommunikationsverkabelung (EMV)
- DIN 51130 – Prüfung von Bodenbelägen – Bestimmung der rutschhemmenden Eigenschaft – Arbeitsräume und Arbeitsbereiche mit Rutschgefahr – Begehungsverfahren - Schiefe Ebene

2 Allgemeine Sicherheitshinweise

Beachten Sie folgende allgemeine Sicherheitshinweise und Informationen zum Umgang mit den begehbaren Kabelrinnensystemen BKRS:

- Bei allen mechanischen Montagearbeiten müssen Schutzhandschuhe getragen werden.
- Die begehbaren Kabelrinnensysteme BKRS müssen in die Schutzmaßnahmen bzw. den Potentialausgleich einbezogen werden.
- Die Einbindung in den Potentialausgleich des Gesamtsystems muss von Fachpersonal durchgeführt werden.

3 Produktbeschreibung

3.1 Produktmerkmale

Die begehbaren Kabelrinnensysteme BKRS zeichnen sich durch folgende Produktmerkmale aus:

- Zwei Installationsmöglichkeiten: direkte Bodenmontage oder Montage auf Stützauslegern für zusätzlichen Installationsraum
- Begehbar dank massiver Abdeckung
- Deckeltyp DBKR aus bandverzinktem geriffeltem Stahlblech mit erhöhter Rutschfestigkeit: Befestigung mit flexibel zu montierenden Drehriegeln in vorgeprägten Ausbrechöffnungen oder Befestigung mit Deckelklammern
- Tritt- und rutschfest dank Riffelung
- Mit Bodenlochung zur Belüftung, als Wasserablauf und zur flexibleren Montage
- Schmutz- und staubdicht durch Schutzbleche und Staubschutzelemente
- EMV-gerechte Trennung von Strom- und Datenleitungen durch Trennstege
- Seitenhöhen 100 mm und 110 mm
- Selbsttragend, keine Verschraubung mit Maschinen notwendig

3.2 Produktübersicht

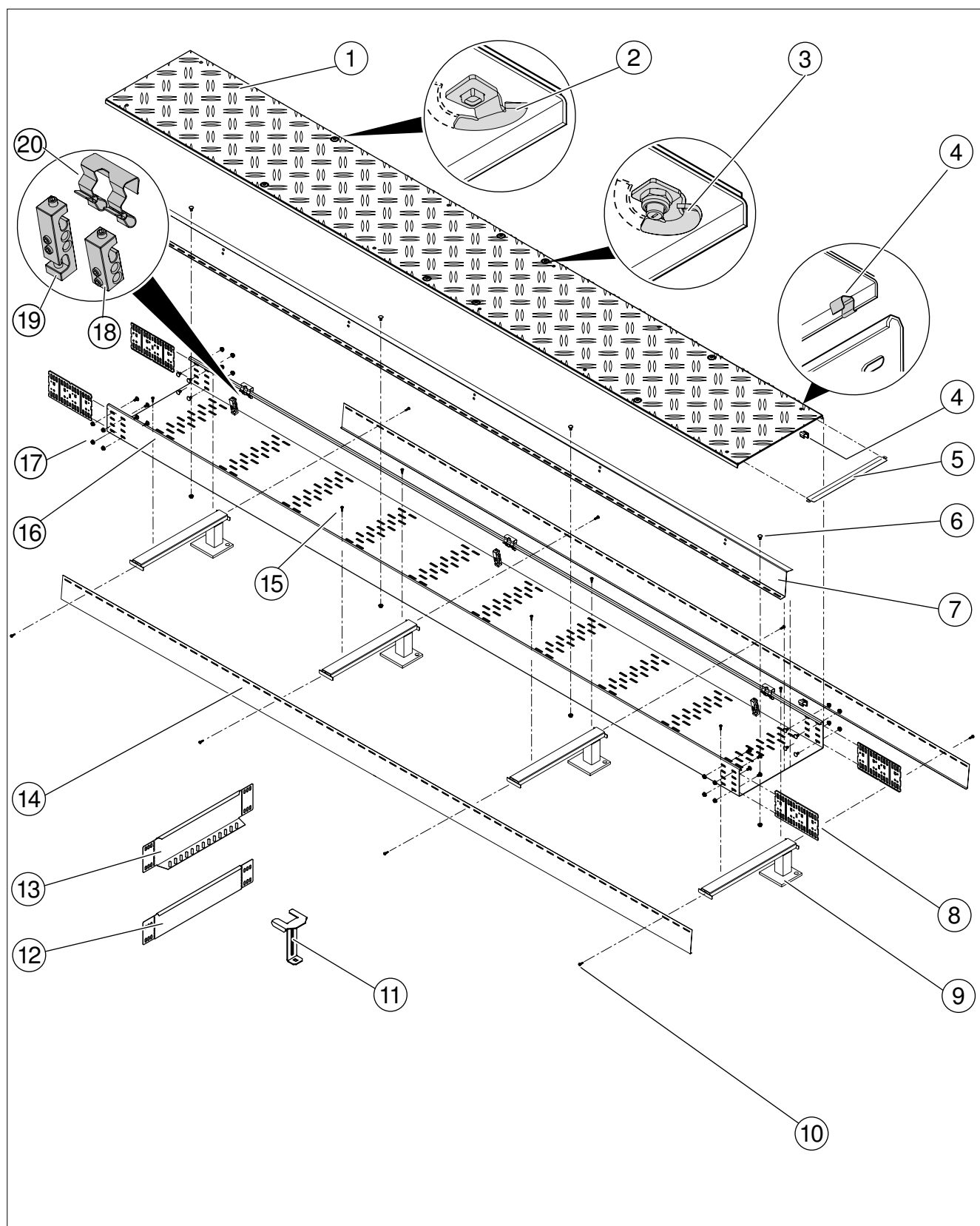


Abb. 1: Systemkomponenten

Pos.	Bezeichnung	Funktion
①	Deckel Typ DBKR mit erhöhter Rutschfestigkeit (bandverzinktes, geriffeltes Stahlblech)	Begehbare Abdeckung der Kabelrinne
②	Drehriegel Typ DRL H FT für Ausbrechöffnungen (zum Nieten)	Befestigung des Deckels DBKR an der Kabelrinne
③	Drehriegel Typ DRL H S A2 für Ausbrechöffnungen (zum Schrauben)	Befestigung des Deckels DBKR an der Kabelrinne
④	Deckelklammer DK DBKG	Befestigung des Deckels DBKR an der Kabelrinne
⑤	Staubschutzelement	Schutz vor Staub und Spänen an den Deckelstoßstellen
⑥	Flachrundschraube mit Sechskantmutter	Montage der Trennstege
⑦	Trennsteg mit Z-Form	Unterstützung des Deckels ab Kabelrinnenbreiten > 200 mm, mit Perforation zur Installation von Erdungsklemmen
⑧	Längs- und Winkelverbinder	Verbindung von Kabelrinnen
⑨	Stützausleger Typ STA	Erhöhte Montage der Kabelrinne (ermöglicht Führung von zusätzlichen Medien unterhalb der Kabelrinne)
⑩	Bohrschraube BKS KP	Befestigung der Schutzbleche an Kabelrinnen
⑪	Deckelstütze	Unterstützung von Deckeln und Formteiledeckeln in Kreuzungsbereichen
⑫	Reduzierwinkel/Endabschluss 100 mm	Verschluss von offenen Stellen, wenn unterschiedlich breite Kabelrinnen verbunden werden, sowie Verschluss von Kabelrinnenenden
⑬	Reduzierwinkel/Endabschluss 110 mm	
⑭	Schutzblech	Seitlicher Schutz der Installationen vor Tritten und Schmutz
⑮	Bohrschraube BKS	Befestigung der Kabelrinnen an Stützauslegern oder Deckelstützen,
⑯	Kabelrinne	Aufnahme der Strom- und Datenleitungen
⑰	Flachrundschraube mit Sechskantmutter mit Flansch	Verbindung der Kabelrinnen mit Längs- und Winkelverbindern, Reduzierwinkeln/Endabschlüssen
⑱	Anschlussklemme, zweifach, für Leiterseil	Verbindung des Kabelrinnensystems mit dem Schutzpotentialausgleich des Gesamtsystems
⑲	Anschlussklemme, einfach, für Leiterseil	
⑳	Klemmfeder für Leiterseil	

4 Montieren

Die Kabelrinnen sind geeignet für die Montage auf dem Boden oder auf Stützauslegern.

Der maximale Abstand der Stützausleger muss 750 mm betragen, wenn ausgeschriebene Belastungsgrenzen erreicht werden sollen (zulässige Belastungen unter „Kabelrinne BKRS“ auf www.obo.de).

Hinweis! *Je nach Gegebenheit auf der Baustelle kann sich die Reihenfolge der Montageschritte für die begehbaren Kabelrinnensysteme BKRS ändern!*

4.1 Stützausleger montieren

Hinweis! *Für die Montage der Stützausleger ist es hilfreich, die Bodenlochung der Kabelrinne zu nutzen.*

Die Stützausleger werden mit Brandschutz-Schraubankern Typ MMS-plus 7.5 x 50 oder Bolzenankern Typ BZ M10 mit Scheibe und Muttern am Boden verschraubt.

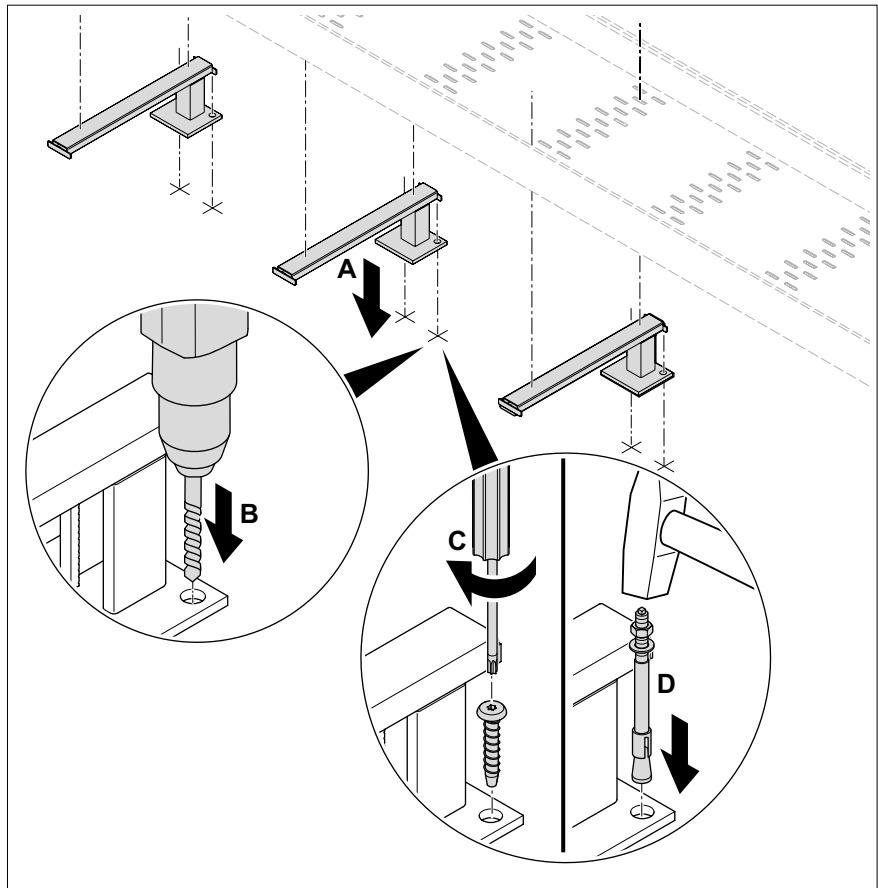


Abb. 2: Montage Stützausleger

1. Stützausleger passend für die Montage am Boden ausrichten (A).
2. Loch für Schraub- oder Bolzenanker durch Eckloch an der Bodenplatte des Stützauslegers bohren (B).
3. Schraubanker eindrehen (C) oder Bolzenanker mit Hammer einschlagen (D) und Stützausleger mit Mutter festschrauben.

4.2 Kabelrinnen montieren

Die Kabelrinnen können auf jede beliebige Länge gekürzt oder verlängert werden. Fehlen nach dem Kürzen der Kabelrinnen Langlöcher zur weiteren Montage, müssen zusätzlich geeignete Befestigungslöcher in die Kabelrinnen gebohrt werden.

4.2.1 Kabelrinnen auf Stützauslegern montieren

Die Kabelrinnen werden durch die Langlöcher im Kabelrinnenboden mit Bohrschrauben und Unterlegscheiben auf die Stützausleger montiert.

Hinweis! *Eckverbindungen oder Kreuzungen von Kabelrinnen müssen ebenfalls durch Stützausleger unterstützt werden.*

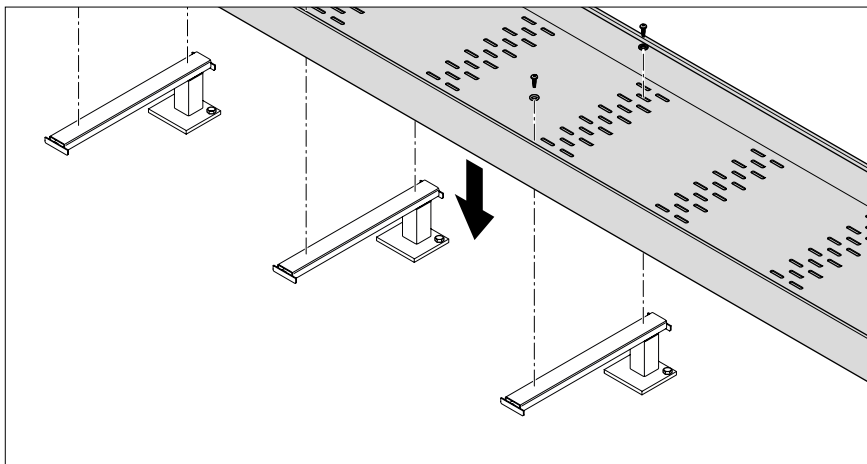


Abb. 3: Montage auf Stützauslegern

1. Kabelrinnen montieren.

4.3 Kabelrinnen verbinden

Kabelrinnen werden mit Längs- und Winkelverbindern verbunden.

Die Längs- und Winkelverbinder werden mithilfe des mitgelieferten Befestigungsmaterials an die Kabelrinnenseiten geschraubt.

Die Kabelrinnen werden auf Stoß verbunden.

Hinweis! Die Längs- und Winkelverbinder werden innenliegend montiert. Die Muttern werden von außen angeschraubt.

4.3.1 Kabelrinnen in Längsrichtung verbinden

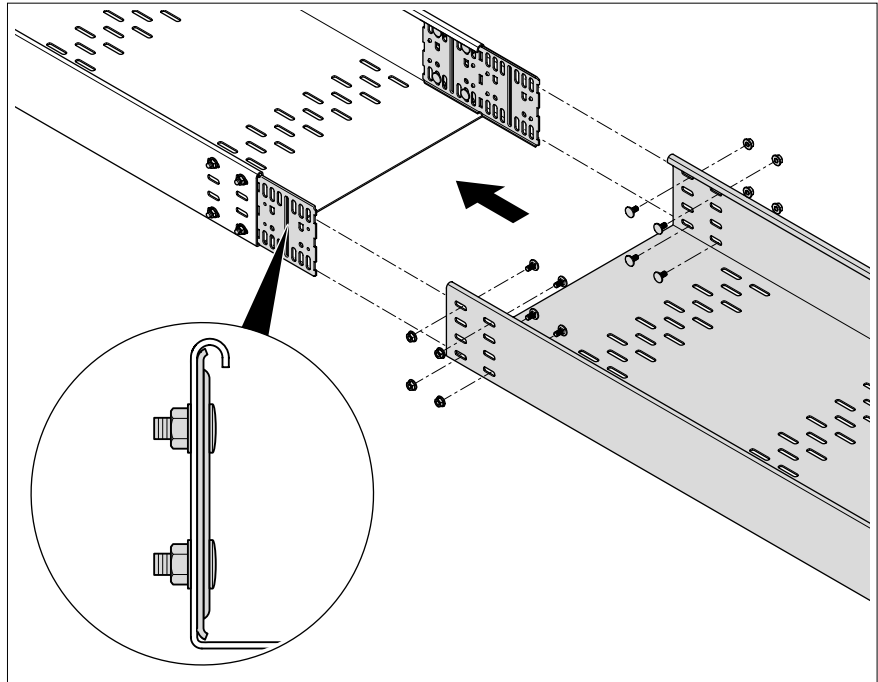


Abb. 4: Gerade Verbindung

1. Falls notwendig, an den Seitenteilen der Kabelrinnen Befestigungslochung (4 x $\varnothing 8$ mm) für die Verbinder erstellen.
2. Je zwei Längs- und Winkelverbinder mit der ersten Kabelrinne verschrauben.
3. Zweite Kabelrinne über die Längs- und Winkelverbinder der ersten Kabelrinne schieben.
4. Zweite Kabelrinne mit den Längs- und Winkelverbindern verschrauben.

4.3.2 Kabelrinnen als Ecke verbinden

Hinweis! Bei der Eckverbindung werden die Kabelrinnen überlappend montiert!

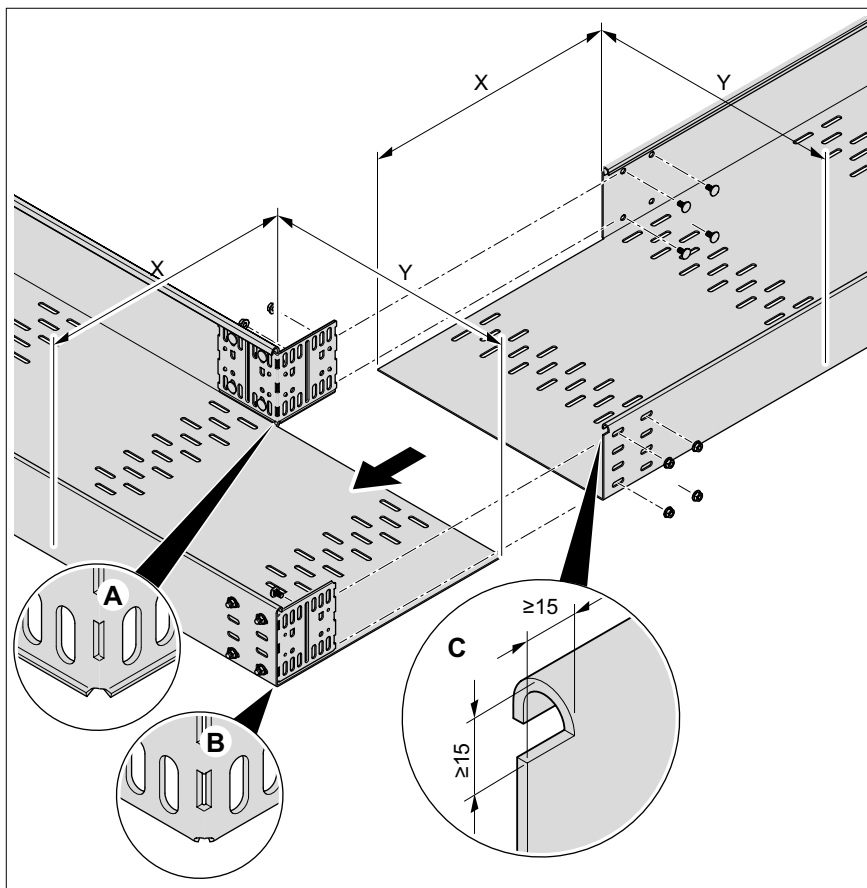


Abb. 5: Eckverbindung

1. Seitenteile der Kabelrinnen um die Maße x und y ausschneiden.
2. Ecke ausklinken (C).
3. Schnittkanten entgraten, um Kabelschäden zu vermeiden.
4. Falls notwendig, an den Seitenteilen der Kabelrinnen Befestigungslochung (4 x $\varnothing 8$ mm) für die Verbinder erstellen.
5. Längs- und Winkelverbinder im 90°-Winkel biegen.

Hinweis!

Längs- und Winkelverbinder
 1 x gebogene Kante innenliegend (B),
 1 x gebogene Kante außenliegend (A).

6. Winkelverbinder mit der ersten Kabelrinne verschrauben.
7. Zweite Kabelrinne über die Längs- und Winkelverbinder der ersten Kabelrinne schieben.
8. Längs- und Winkelverbinder mit der zweiten Kabelrinne verschrauben.

4.3.3 Kabelrinnen als Kreuzung verbinden

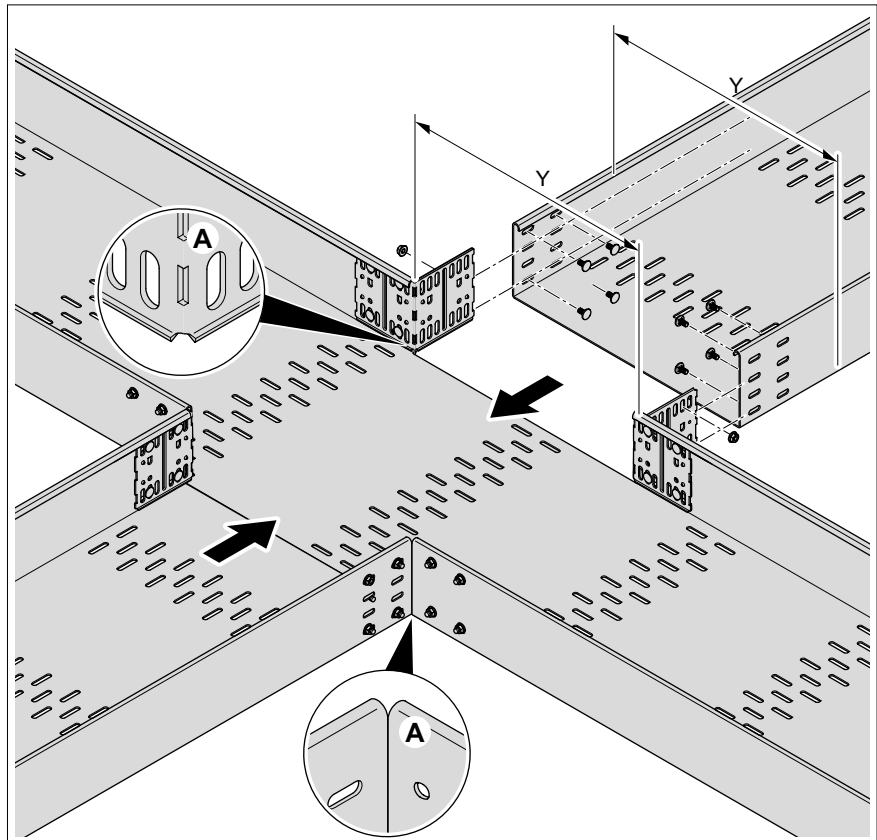


Abb. 6: Kreuzverbindung

1. Seitenteile der Kabelrinnen ausschneiden.
2. Schnittkanten entgraten, um Kabelschäden zu vermeiden.
3. Falls notwendig, Befestigungslochung (4 x $\varnothing 8$ mm) für die Verbinder erstellen.
4. Längs- und Winkelverbinder im 90°-Winkel biegen.

Hinweis!

*Längs- und Winkelverbinder:
Gebogene Kanten außenliegend (A).*

5. Winkelverbinder mit der ersten Kabelrinne verschrauben.
6. Zweite Kabelrinne auf Stoß über die Längs- und Winkelverbinder der ersten Kabelrinne schieben.
7. Längs- und Winkelverbinder mit der zweiten Kabelrinne verschrauben.

4.3.4 Kabelrinnenbreite verändern

Werden zwei Kabelrinnen mit unterschiedlichen Breiten verbunden, wird ein Längs- und Winkelverbinder durch einen Reduzierwinkel/Endabschluss ersetzt.

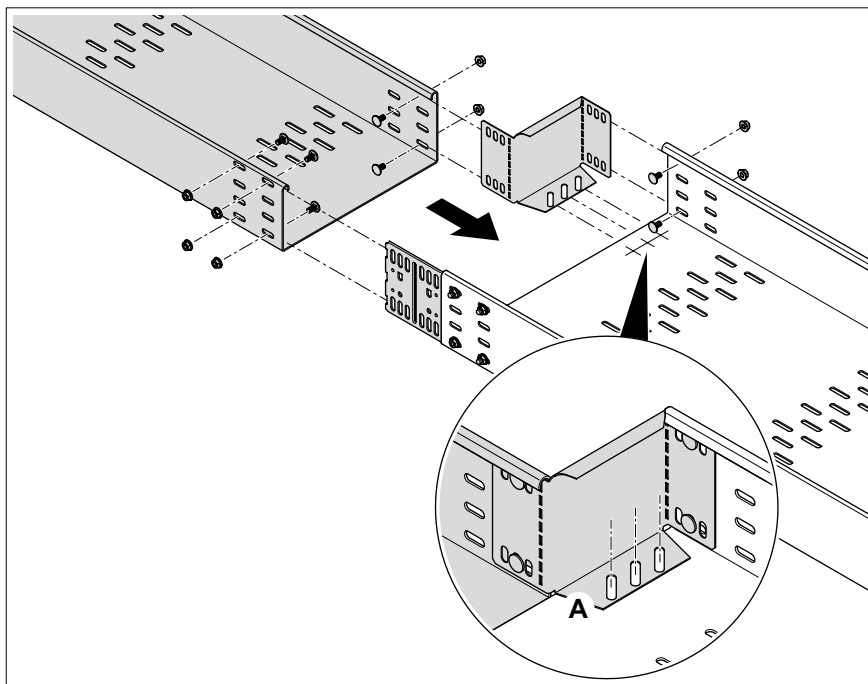


Abb. 7: Veränderung Kabelrinnenbreite

1. Erste Kabelrinne auf einer Seite mit Längs- und Winkelverbinder verschrauben.
2. Laschen des Reduzierwinkels/Endabschlusses im 90°-Winkel umbiegen.

Hinweis! *Der Untergurt (A) weist bei der Montage in die Kabelrinne.*

Hinweis! *Reduzierwinkel/Endabschlüsse für 110er-Kabelrinnen haben ab einer Breite von 150 mm eine Lochung im Untergurt, die der Verschraubung mit der Kabelrinne dienen kann.*

3. Reduzierwinkel/Endabschluss mit der ersten Kabelrinne verschrauben.
4. Zweite Kabelrinne auf Stoß über den Längs- und Winkelverbinder und den Reduzierwinkel/Endabschluss der ersten Kabelrinne schieben und verschrauben.
5. Gegebenenfalls den Boden der Kabelrinne mit dem Untergurt des Reduzierwinkels/Endabschlusses verschrauben.

4.3.5 Offene Enden der Kabelrinnen verschließen

Die offenen Enden der Kabelrinnen werden jeweils mit einem Reduzierwinkel/Endabschluss verschlossen.

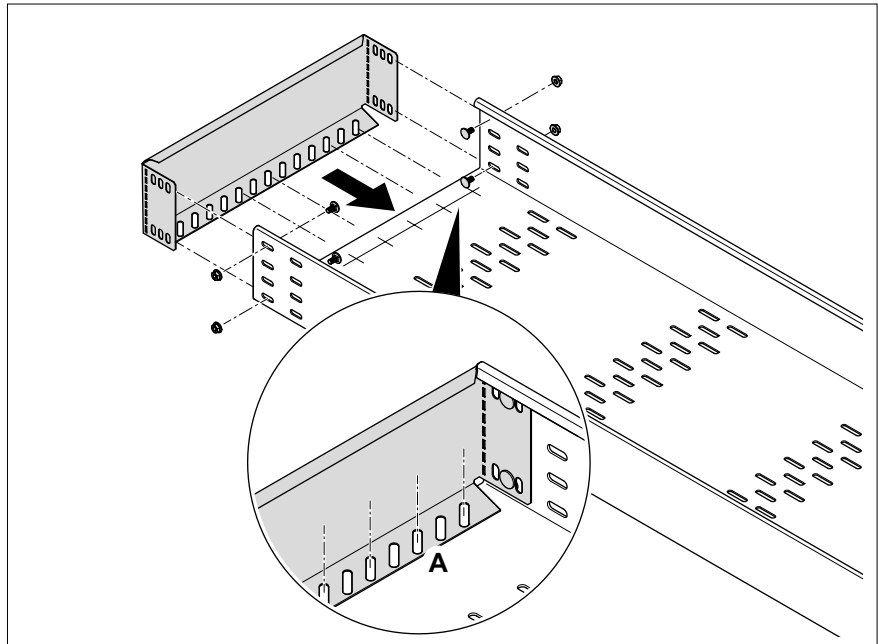


Abb. 8: Abschluss offene Enden

1. Falls notwendig, an den Seitenteilen der Kabelrinnen Befestigungslochung (2 x $\varnothing 8$ mm je Seite) für die Verbinder erstellen.
2. Laschen des Reduzierwinkels/Endabschlusses im 90°-Winkel umbiegen.

Hinweis! *Der Untergurt (A) weist bei der Montage in die Kabelrinne.*

3. Reduzierwinkel/Endabschluss in die Kabelrinne schieben.
4. Reduzierwinkel/Endabschluss mit Kabelrinne verschrauben.
5. Gegebenenfalls den Boden der Kabelrinne mit dem Untergurt des Reduzierwinkels/Endabschlusses verschrauben.

4.4 Trennstege mit Z-Form montieren

Um die maximal zulässige Belastung erzielen zu können, müssen in Kabelrinnen mit einer Breite > 200 mm Z-Trennstege montiert werden. Der Abstand der Trennstege zur Seitenwand bzw. zum nächsten Trennsteg darf 220 mm nicht überschreiten.

Die Trennstege können auf jede beliebige Länge gekürzt werden.

Hinweis! Die Kabelrinne wird durch die Trennstege asymmetrisch geteilt.

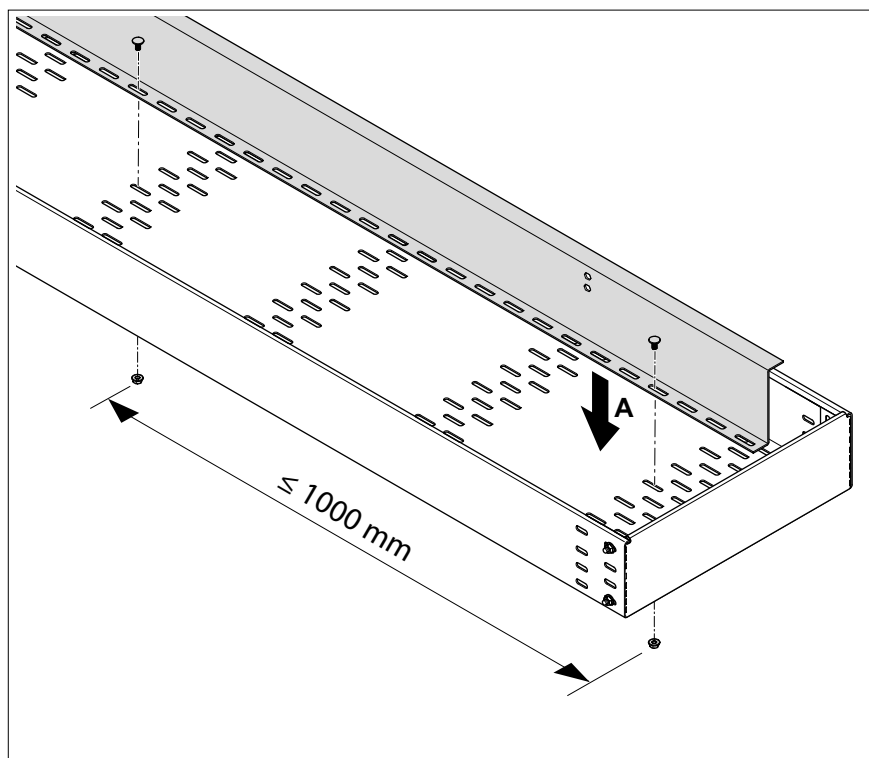


Abb. 9: Trennstegmontage

1. Falls notwendig, Trennstege auf Länge schneiden.
2. Trennstege mit Flachrundschrauben und Sechskantmutter durch die Bodenbohrung am Anfang der Kabelrinne anschrauben (A).
3. Mindestens alle 1000 mm eine weitere Flachrundschrauben mit Sechskantmutter anschrauben (pro Kabelrinnenlänge mindestens 3 Stück).

4.5 Schutzbleche montieren

Sind die Kabelrinnen auf Stützauslegern montiert, kann der Raum unterhalb der Kabelrinnen mit Schutzblechen verschlossen werden.

Die Schutzbleche können auf jede beliebige Länge gekürzt werden.

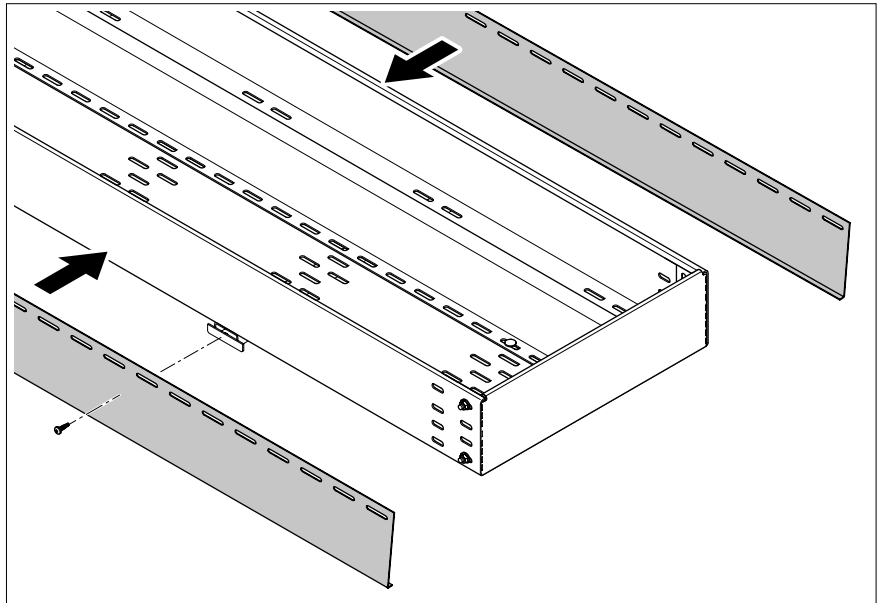


Abb. 10: Schutzblechmontage

1. Gegebenenfalls Schutzbleche auf Länge schneiden.
2. Bohrschrauben durch Langlöcher stecken und an Stützausleger schrauben.

4.6 Schutzpotentialausgleich herstellen

Der Schutzpotentialausgleich wird mit Leiterseil und Klemmfeder hergestellt. Für Abzweigungen des Leiterseils kann eine Anschlussklemme (einfache oder zweifache Ausführung) montiert werden. Die Klemmfeder wird auf die Kabelrinnenkante geklemmt und das Leiterseil anschließend in die Aufnahme der Klemmfeder geklemmt. Die Anschlussklemme wird bei Bedarf an das Leiterseil geschraubt, damit über die Klemmfeder ein Kontakt zum Gesamtsystem hergestellt wird.



WARNUNG

Stromschlaggefahr!

Kontakt mit elektrischem Strom kann zu einem elektrischen Schlag führen. Tödliche oder schwere Verletzungen möglich.

Arbeiten am elektrischen System dürfen ausschließlich von Elektrofachkräften ausgeführt werden.

Hinweis!

Bei der Montage der Systembestandteile wird durch die Klemm- und Schraubverbindungen automatisch ein durchgehender Schutzpotentialausgleich des gesamten begehbaren Kabelrinnensystems hergestellt.

Das System muss mindestens einmal mit dem Schutzpotentialausgleich der Gesamtanlage verbunden werden.

Die Klemmfeder muss mindestens alle 1500 mm an der Kabelrinne montiert werden.

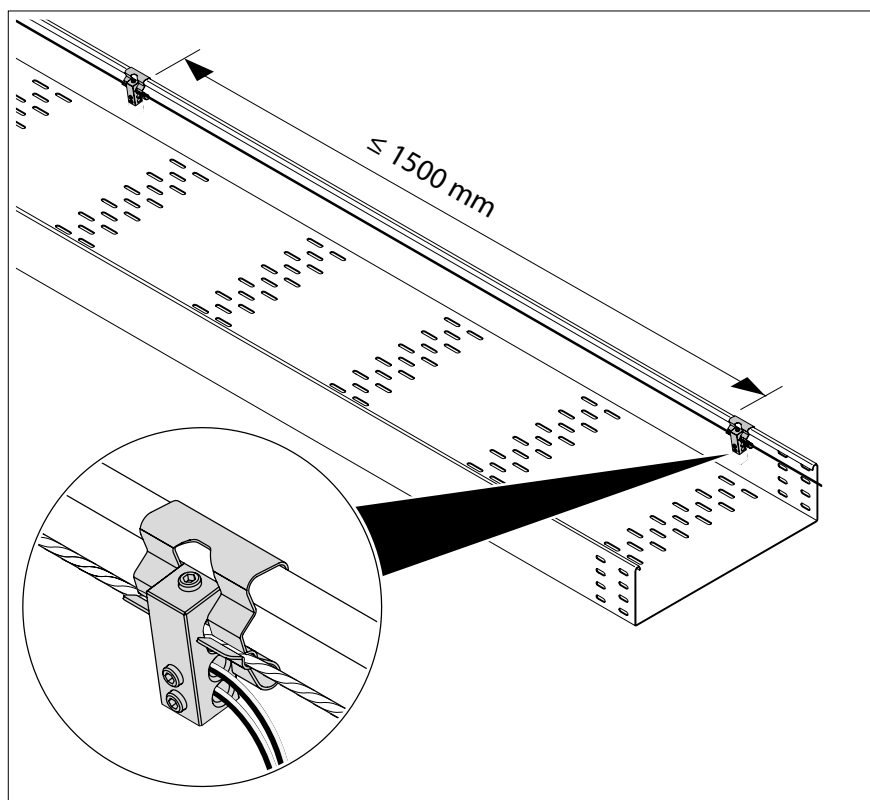


Abb. 11: Abstände Klemmfeder mit Anschlussklemme

Schutzpotentialausgleich mit Anschlussklemme, einfach

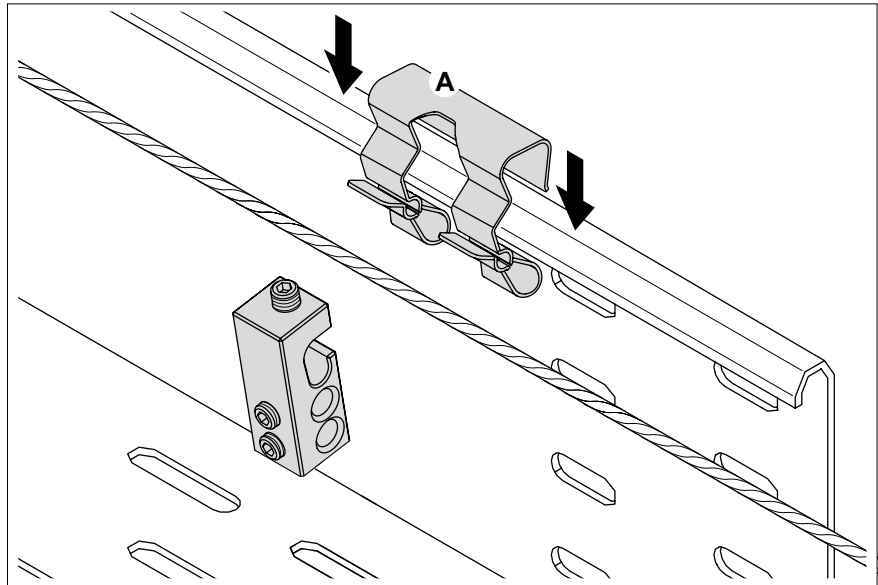


Abb. 12: Montage Klemmfeder

1. Klemmfeder (A) auf Kabelrinnenkante klemmen.

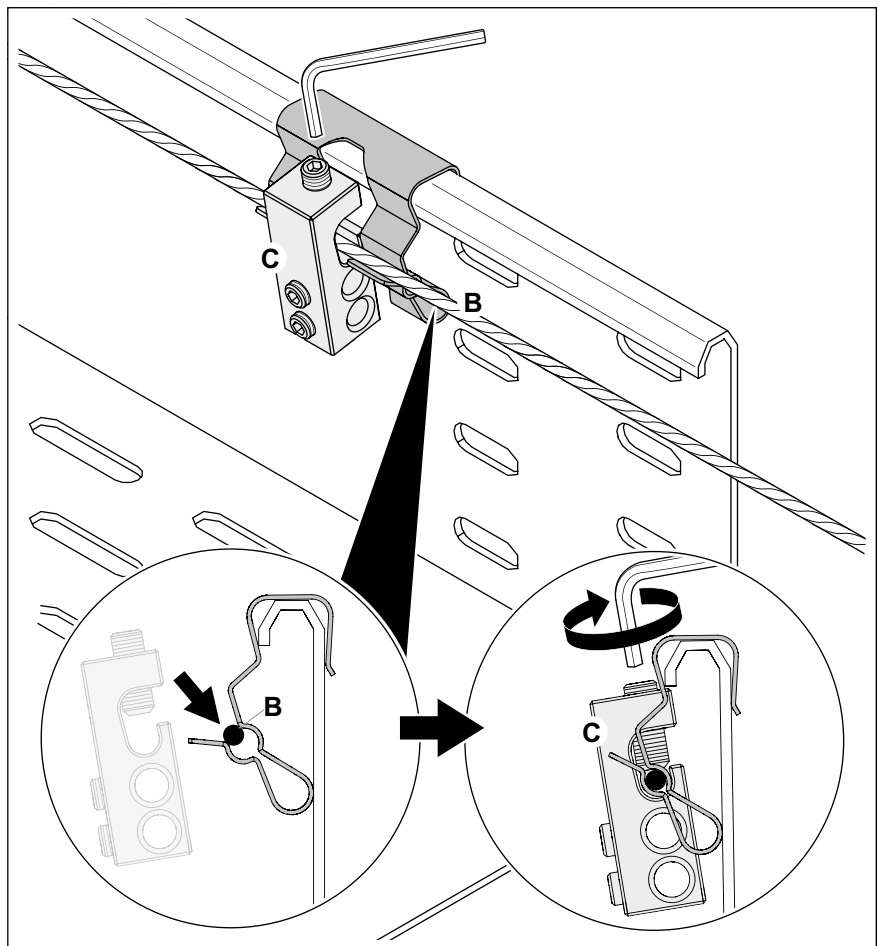


Abb. 13: Verbindung Klemmfeder, Leiterseil und Anschlussklemme

2. Leiterseil (B) in Klemmfeder klemmen.
3. Bei Bedarf Anschlussklemme (C) auf Leiterseil hängen.
4. Schraube der Anschlussklemme eindrehen, um leitfähigen Kontakt herzustellen.

Abzweigung Leiterseil mit Anschlussklemme, doppelt

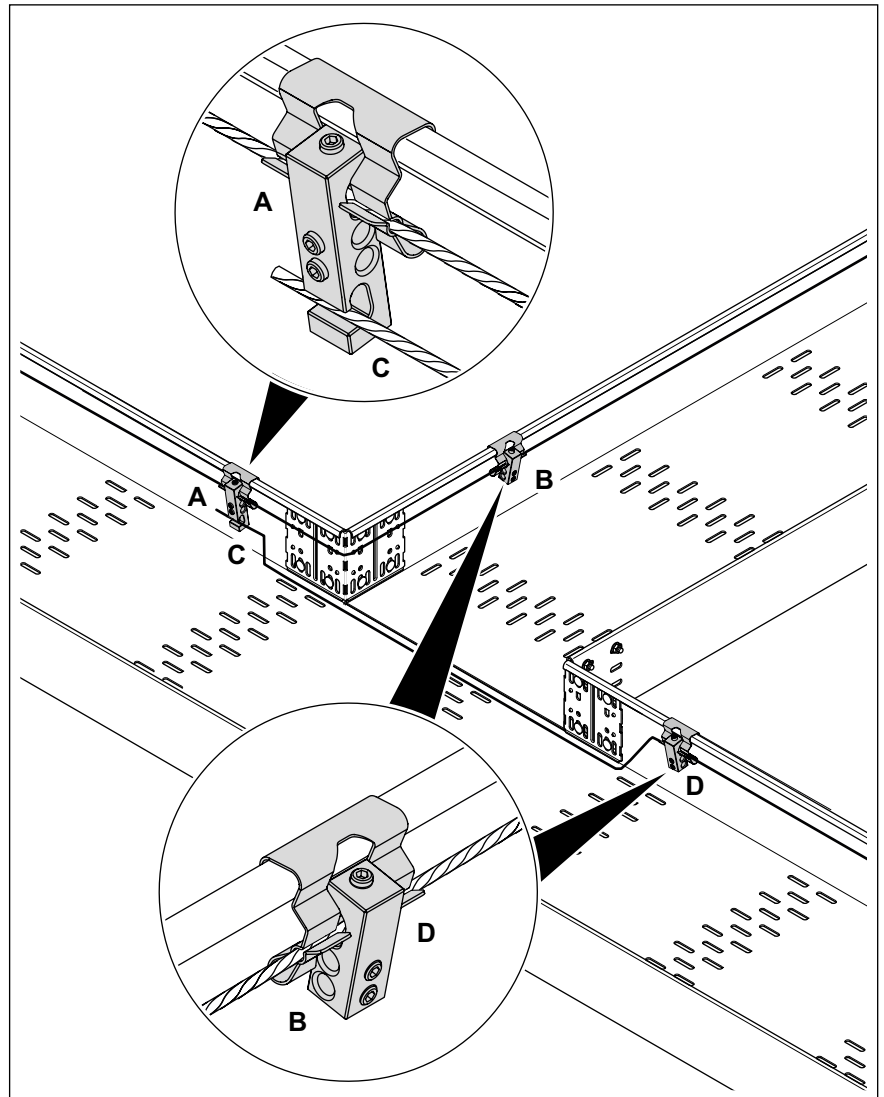


Abb. 14: Montage von Abzweigung Leiterseil

1. Anschlussklemme, zweifach, auf Leiterseil hängen (A).
2. Obere Schraube der Anschlussklemme eindrehen, um leitfähigen Kontakt herzustellen.
3. Leiterseil abzweigen und mit Klemmfeder und Anschlussklemme, einfach, montieren (B).
4. 2. Leiterseil in unteren Kontakt von Anschlussklemme, zweifach, montieren (C).
5. 2. Leiterseil in weiterer Klemmfeder und Anschlussklemme, einfach, montieren (D).

4.7 Deckel montieren

Die Deckel können auf jede beliebige Länge gekürzt werden.

Die Deckel werden immer gerade, nicht auf Gehrung, geschnitten.

Der Deckel Typ DF BKR wird mit den vormontierten Drehriegeln an der Kabelrinne montiert.

Der Deckel Typ DBKR wird wahlweise mit Deckelklammern an der Kabelrinne montiert oder mit Drehriegeln, die nachträglich im Deckel eingesetzt werden.

4.7.1 Deckelstütze montieren

In Kreuzungs- und Eckbereichen muss als Ersatz für den fehlenden Trennsteg eine Deckelstütze montiert werden. Diese wird immer mittig im Kreuzungs- bzw. Eckbereich montiert.

Für die erhöhte Montage auf Stützauslegern bzw. für die direkte Bodenmontage gibt es zwei unterschiedliche Befestigungsarten.

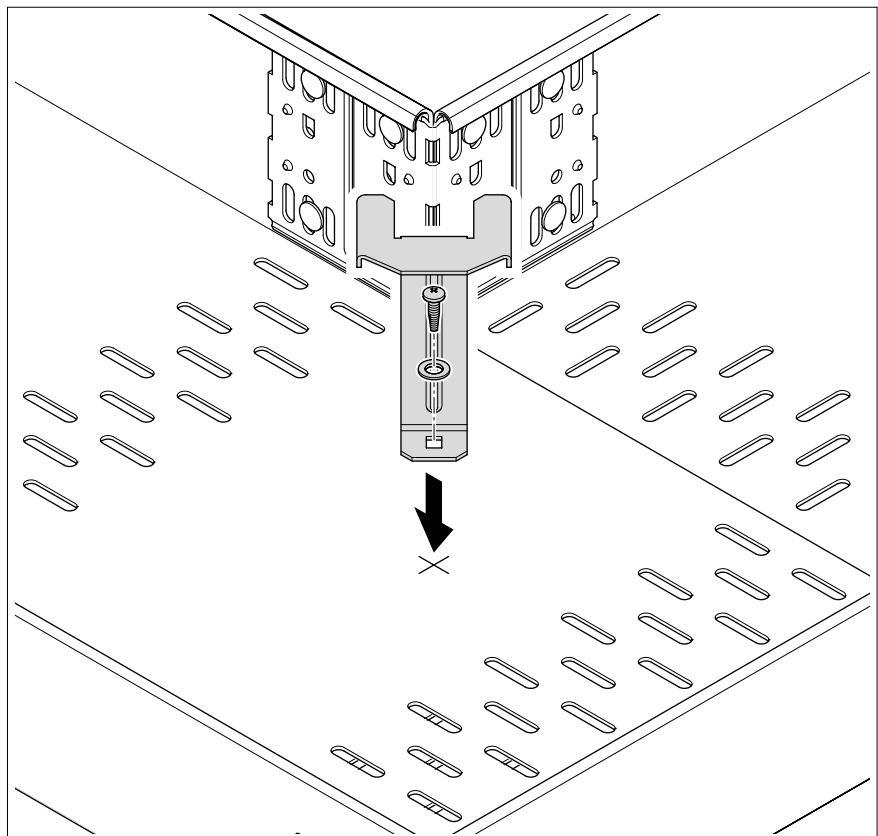


Abb. 15: Montage Deckelstütze

Bei erhöhter Montage:

1. Deckelstütze mit Bohrschraube und Unterlegscheibe im Boden der Kabelrinne verschrauben.

Hinweis!

Wenn sich im Bereich der Kreuzung eine Bodenlochung befindet, kann die Deckelstütze alternativ mit Flachrundschraube und Sechskantmutter durch die Bodenlochung der Kabelrinne angeschraubt werden.

Bei direkter Bodenmontage:

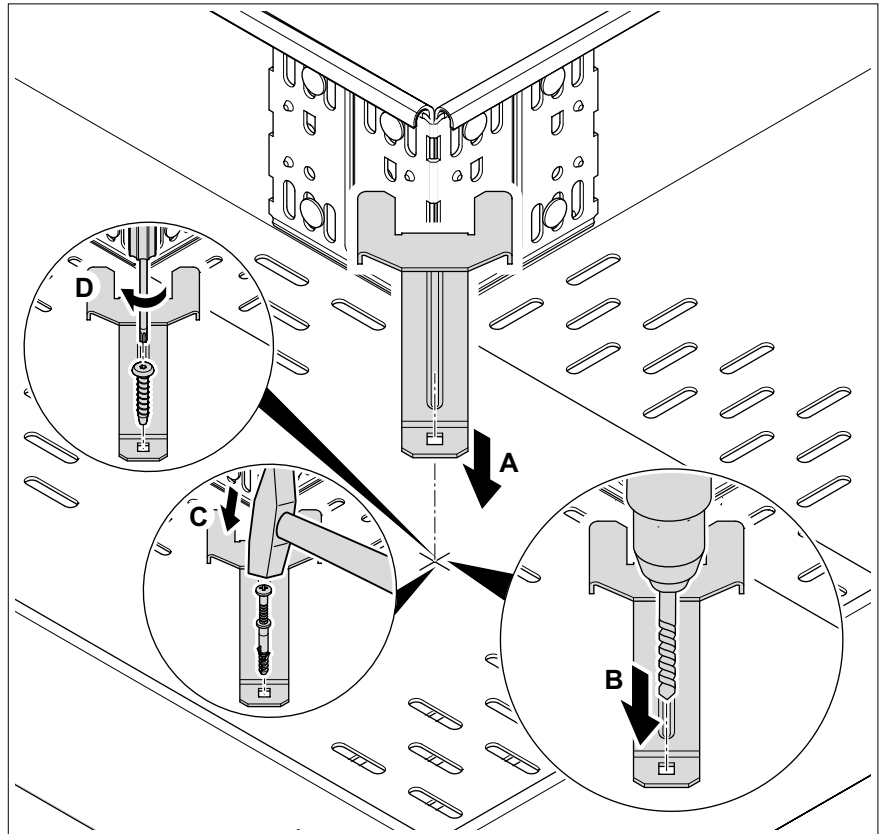


Abb. 16: Direkte Bodenmontage Deckelstütze

1. Deckelstütze an geeigneter Stelle aufsetzen (A).
2. Loch für Schlagdübel \varnothing 6 mm oder Schraubanker \varnothing 6 mm durch die Kabelrinne bohren (B).
3. Schlagdübel mit Hammer einschlagen (C) und Deckelstütze durch Boden der Kabelrinne festschrauben.
4. Alternativ: Schraubanker eindrehen (D) und Deckelstütze durch Boden der Kabelrinne festschrauben.

4.7.2 Deckel mit Deckelklammern montieren

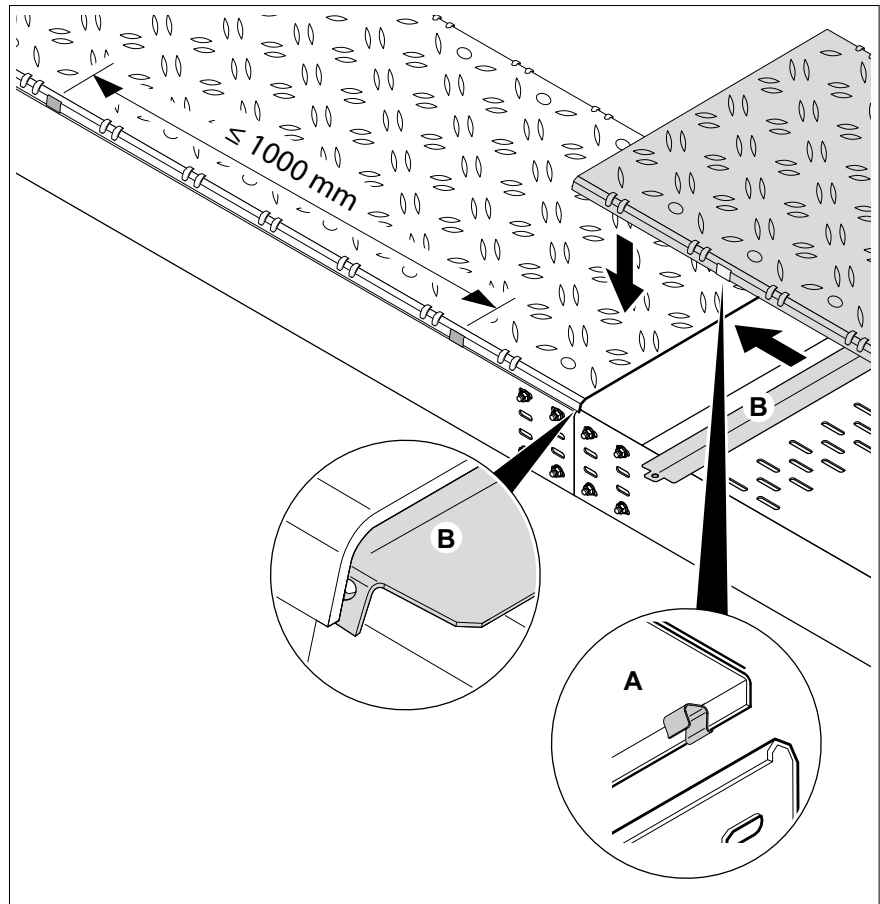


Abb. 17: Montage Deckel DBKR mit Deckelklammern

1. Deckelklammer am Anfang des Deckels befestigen (A).
2. Mindestens alle 1000 mm eine weitere Deckelklammer befestigen (pro Deckelseite mindestens 3 Stück).
3. Deckel mit Deckelklammern an der Kabelrinne befestigen.
4. Staubschutzelement bis zur Hälfte unter den Deckelstoß schieben (B).
5. Nächsten Deckel mit Deckelklammern an der Kabelrinne befestigen.

4.7.3 Deckel mit Drehriegeln montieren

Drehriegel Typ DRL H S A2 montieren

Der Drehriegel Typ DRL H S A2 wird am Deckel vom Typ DBKR verschraubt.

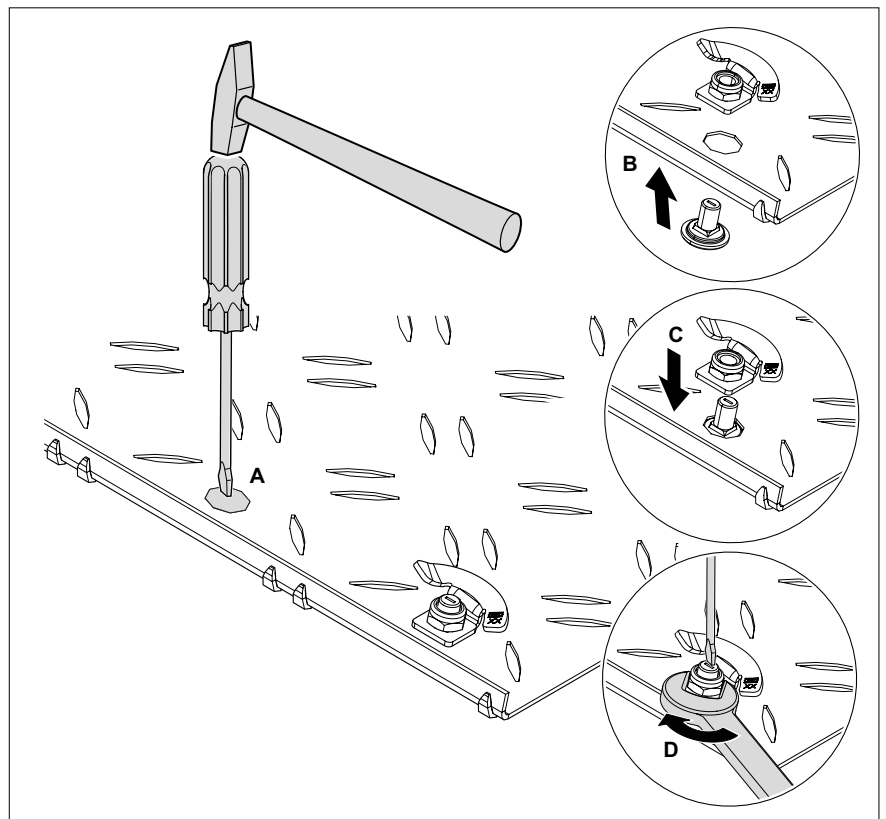


Abb. 18: Montage Drehriegel Typ DRL H A2

1. Ausbrechöffnung am Deckel ausschlagen (A).
2. Drehriegelknopf an der Deckeloberseite einsetzen (B).
3. Helixform von der Unterseite gegen Drehriegelknopf setzen (C).
4. Mutter an Helixform kontern (D).
5. Mindestens alle 900 - 1000 mm einen weiteren Drehriegel montieren (pro Deckelseite mindestens 3 Stück).

Drehriegel Typ DRL H FT montieren

Der Drehriegel Typ DRL H FT wird am Deckel vom Typ DBKR verstemmt.

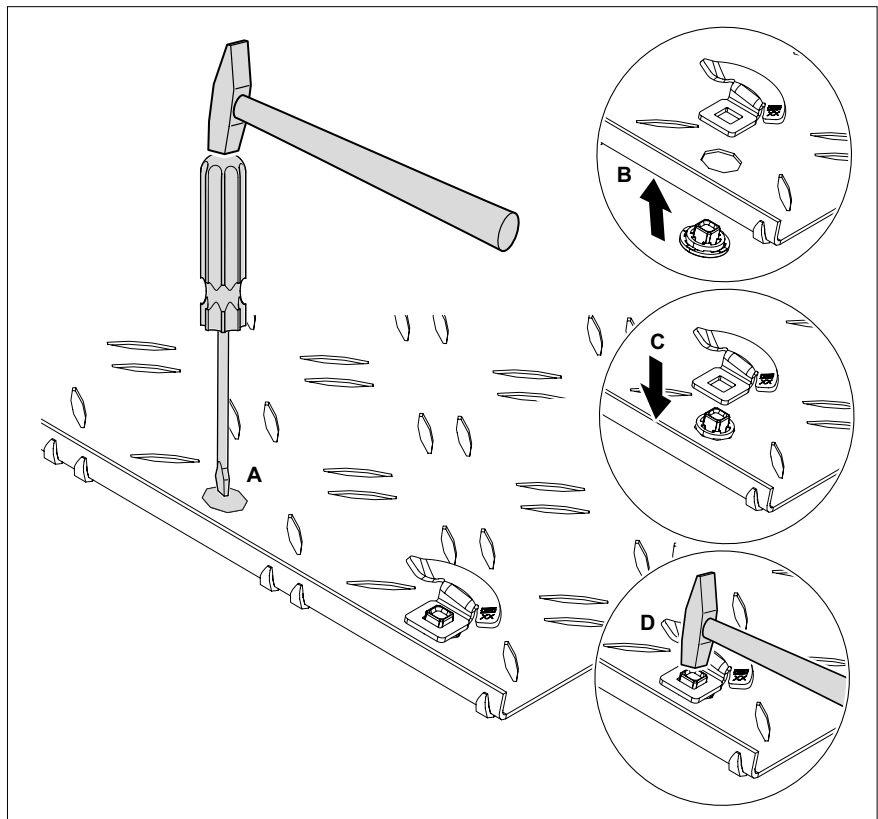


Abb. 19: Montage Drehriegel Typ DRL H FT

1. Ausbrechöffnung am Deckel ausschlagen (A).
2. Drehriegelknopf an der Deckeloberseite einsetzen (B).
3. Helixform von der Unterseite gegen Drehriegelknopf setzen (C).
4. Helixform mit Drehriegelknopf verstemmen (D).
5. Mindestens alle 900 - 1000 mm einen weiteren Drehriegel montieren (pro Deckelseite mindestens 3 Stück).

Deckel mit Drehriegel montieren

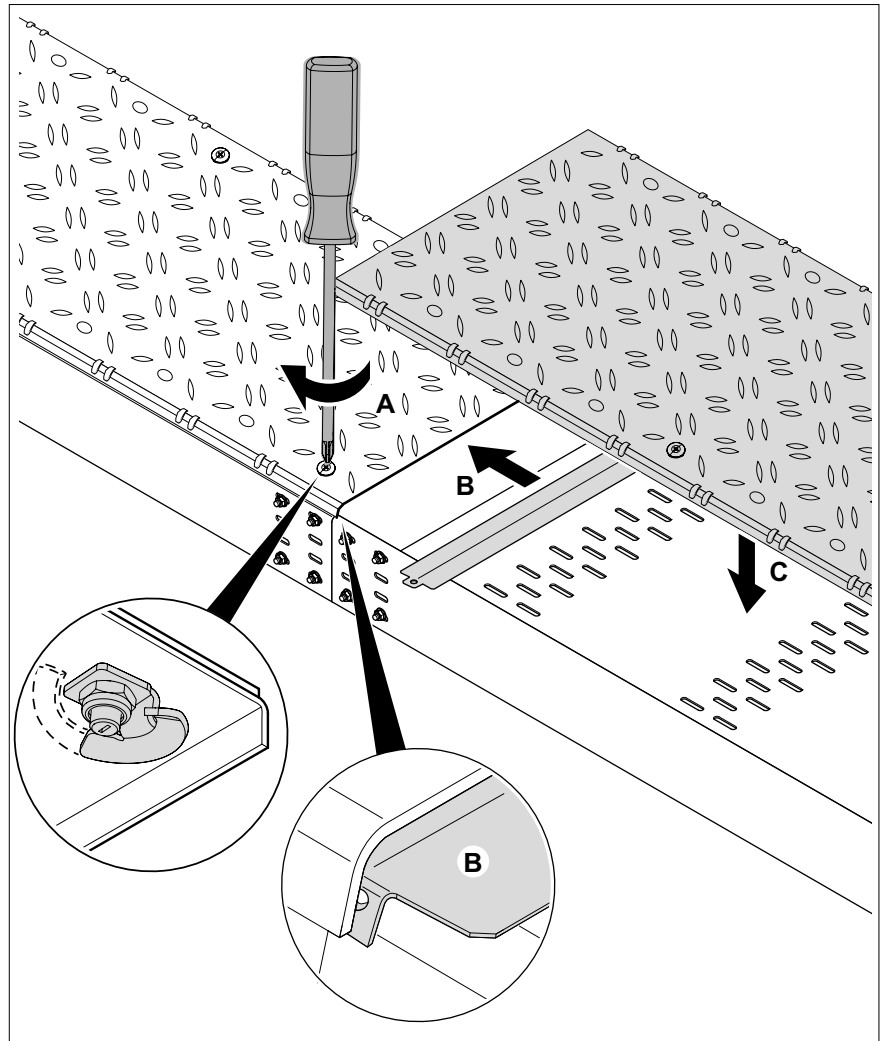


Abb. 20: Montage Deckeltyp DBKR mit Drehriegel

1. Ersten Deckel auflegen.
2. Drehriegel des Deckels an der Kabelrinne befestigen (A).
3. Staubschutzelement bis zur Hälfte unter den Deckelstoß schieben (B).
4. Nächsten Deckel mit Drehriegeln an der Kabelrinne befestigen (C).

4.7.4 Deckel bei Eckverbindung montieren

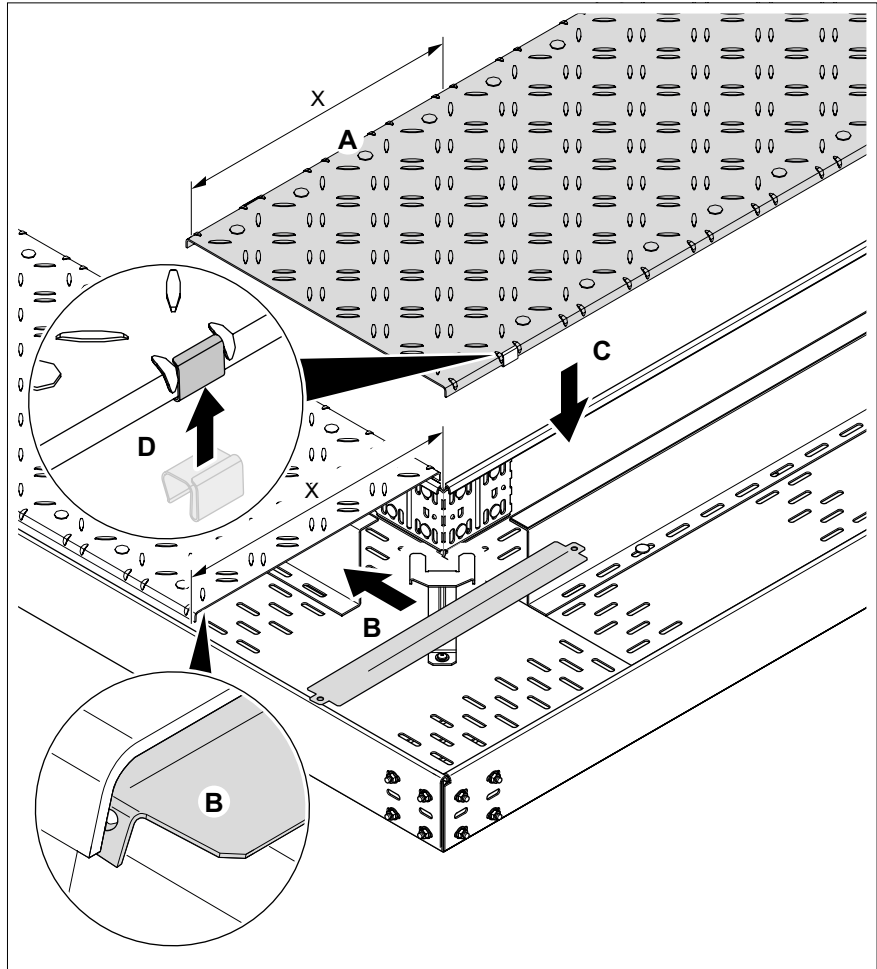


Abb. 21: Montage Deckel bei Eckverbindung

1. Falls notwendig Deckel auf Länge schneiden.
2. Stoßkante des Deckels über die Länge x ausklinken (A).
3. Staubschutzelement bis zur Hälfte unter den Deckelstoß schieben (B).
4. Deckel aufsetzen (C).
5. Deckel mit Deckelklammern (D) oder Drehriegeln an der Kabelrinne befestigen.

4.7.5 Deckel bei Kreuzverbindung montieren

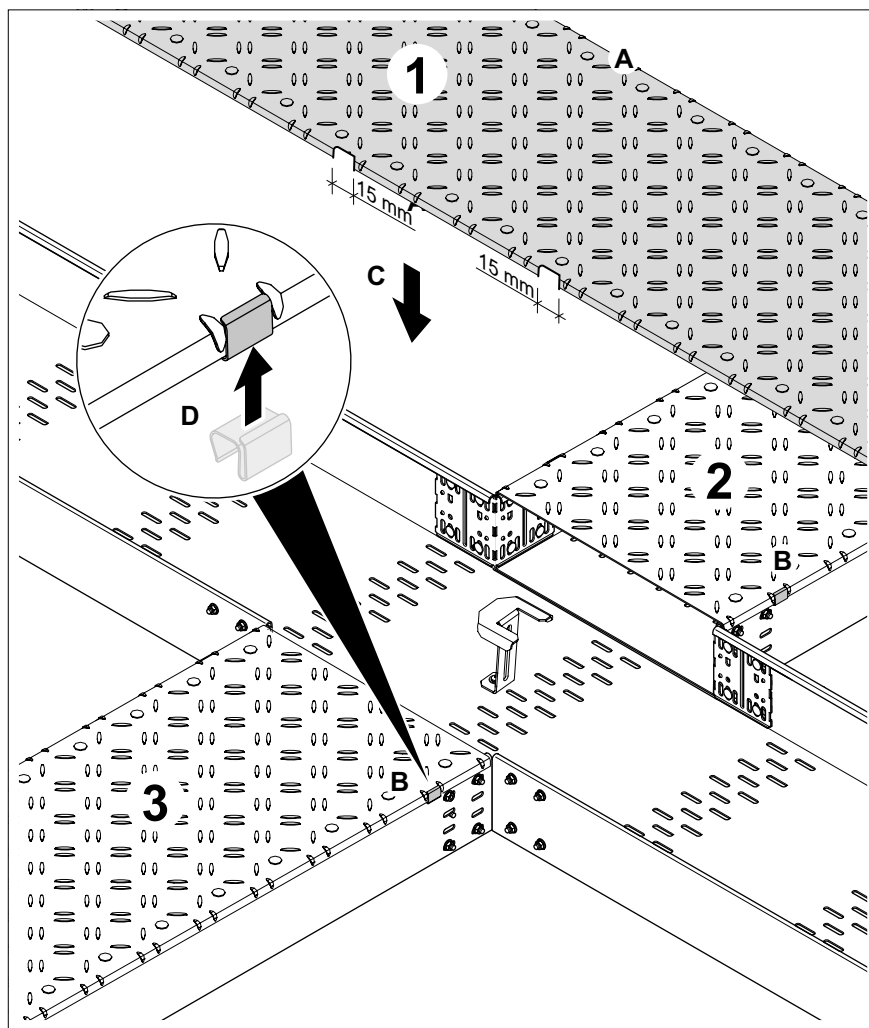


Abb. 22: Montage Deckel bei Kreuzverbindung

1. Falls notwendig Deckel auf Länge schneiden.
2. Um Deckel 1 auf die rechtwinklig anstoßenden Kabelrinnenoberkanten auflegen zu können, den Deckel 1 im Stoßbereich auf beiden Seiten 15 mm ausklinken (A).
3. Schnittkanten entgraten, um Kabelschäden zu vermeiden.
4. Deckel 2 und 3 mit Deckelklammern (B) oder Drehriegeln an der Kabelrinne befestigen.
5. Deckel 1 aufsetzen (C).
6. Deckel 1 mit Deckelklammern (D) oder Drehriegeln an der Kabelrinne befestigen.

5 **Wartung**

Stabilität und Funktion der begehbaren Kabelrinnensysteme BKRS können durch äußere Einflüsse, wie z.B. Beschädigungen oder Maschinenvibrationen, beeinträchtigt werden.

Lose Verbindungselemente müssen nachgezogen und beschädigte Teile ausgetauscht werden. Wir empfehlen zudem, regelmäßig zu überprüfen, ob die Verbindung zum Gesamtpotentialausgleich intakt ist.

6 **Demontage**

Die Demontage der begehbaren Kabelrinnensysteme BKRS erfolgt in umgekehrter Reihenfolge wie die Montage.

7 **Entsorgung**

1. Metallreste: wie Altmetall
2. Verpackung: wie Hausmüll

Die örtlichen Müllentsorgungsvorschriften müssen beachtet werden.

OBO Bettermann Holding GmbH & Co. KG

Postfach 1120
58694 Menden
Deutschland

Kundenservice Deutschland

Tel.: +49 23 71 78 99 - 20 00
Fax:+49 23 71 78 99 - 25 00
E-Mail: info@obo.de

www.obo-bettermann.com

Building Connections