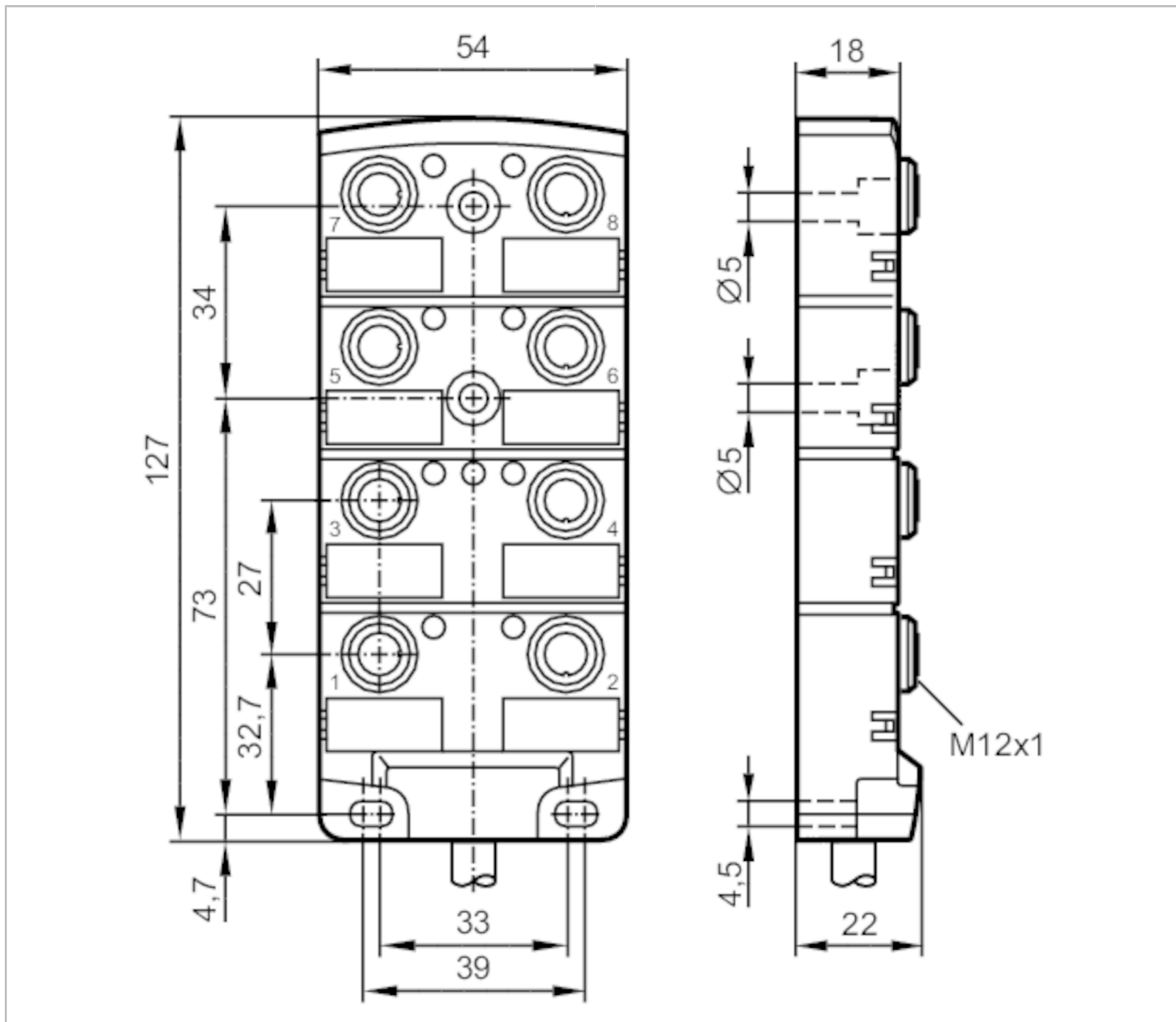


EBC039



Zentralverteiler

ZDO8H059MSS0025H11



Einsatzbereich	
Besondere Eigenschaft	silikonfrei; halogenfrei; Vergoldete Kontakte; Schleppketteneignung
Silikonfrei	ja
Elektrische Daten	
Betriebsspannung [V]	10...30 DC; ("supply class 2" gemäß cULus)
Schutzklasse	II
Strombelastbarkeit je Modul / Steckplatz [A]	4
Strombelastbarkeit gesamt [A]	12
Ausgänge	
Elektrische Ausführung	PNP

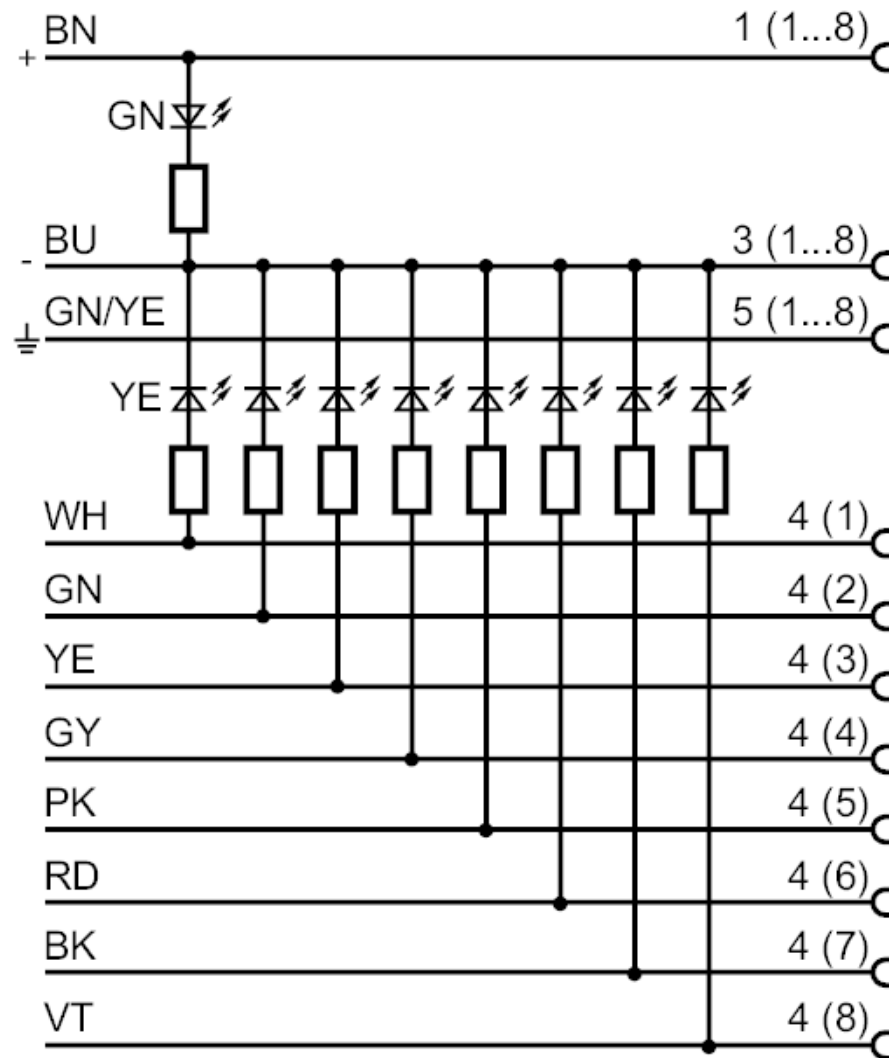


Zentralverteiler

ZDO8H059MSS0025H11

Umgebungsbedingungen		
Umgebungstemperatur	[°C]	-25...80
Umgebungstemperatur bewegt	[°C]	-5...60
Schutzart		IP 67; IP 68; ("enclosure type 1" gemäß cULus)
Mechanische Daten		
Gewicht	[g]	2631,5
Abmessungen	[mm]	22 x 54 x 127
Werkstoffe		PA
Anzahl Steckplätze Zentralverteiler		8
Ausführung Steckverbinder		M12
Schleppketteneignung		ja
Schleppketteneignung	Biegeradius bei flexiblem Einsatz	min. 10 x Kabeldurchmesser
	Biegezyklen	> 2 Mio.
Anzeigen / Bedienelemente		
Anzeige	Schaltzustand	8 x LED, gelb
	Betrieb	1 x LED, grün
Zubehör		
Zubehör mitgeliefert		Verschlusskappen: 2 Beschriftungsschilder: 8
Bemerkungen		
Verpackungseinheit		1 Stück
Elektrischer Anschluss		
Kabel: 25 m, PUR, halogenfrei, schwarz, Ø 8,2 mm; 8 x 0,34 mm ² (43 x Ø 0,1 mm) + 3 x 0,75 mm ² (95 x Ø 0,1 mm)		
Elektrischer Anschluss - Steckplatz		
Steckverbindung: 8 x M12; Griffkörper: PA; Kontakte: vergoldet; Anzugsdrehmoment: 0,8...1,5 Nm		

Anschluss



Adernfarben :

BK =	schwarz
BN =	braun
BU =	blau
GN =	grün
GN/YE =	grün / gelb
GY =	grau
PK =	rosa
RD =	rot
VT =	violett
WH =	weiß
YE =	gelb

EBC039

Zentralverteiler

ZDO8H059MSS0025H11

