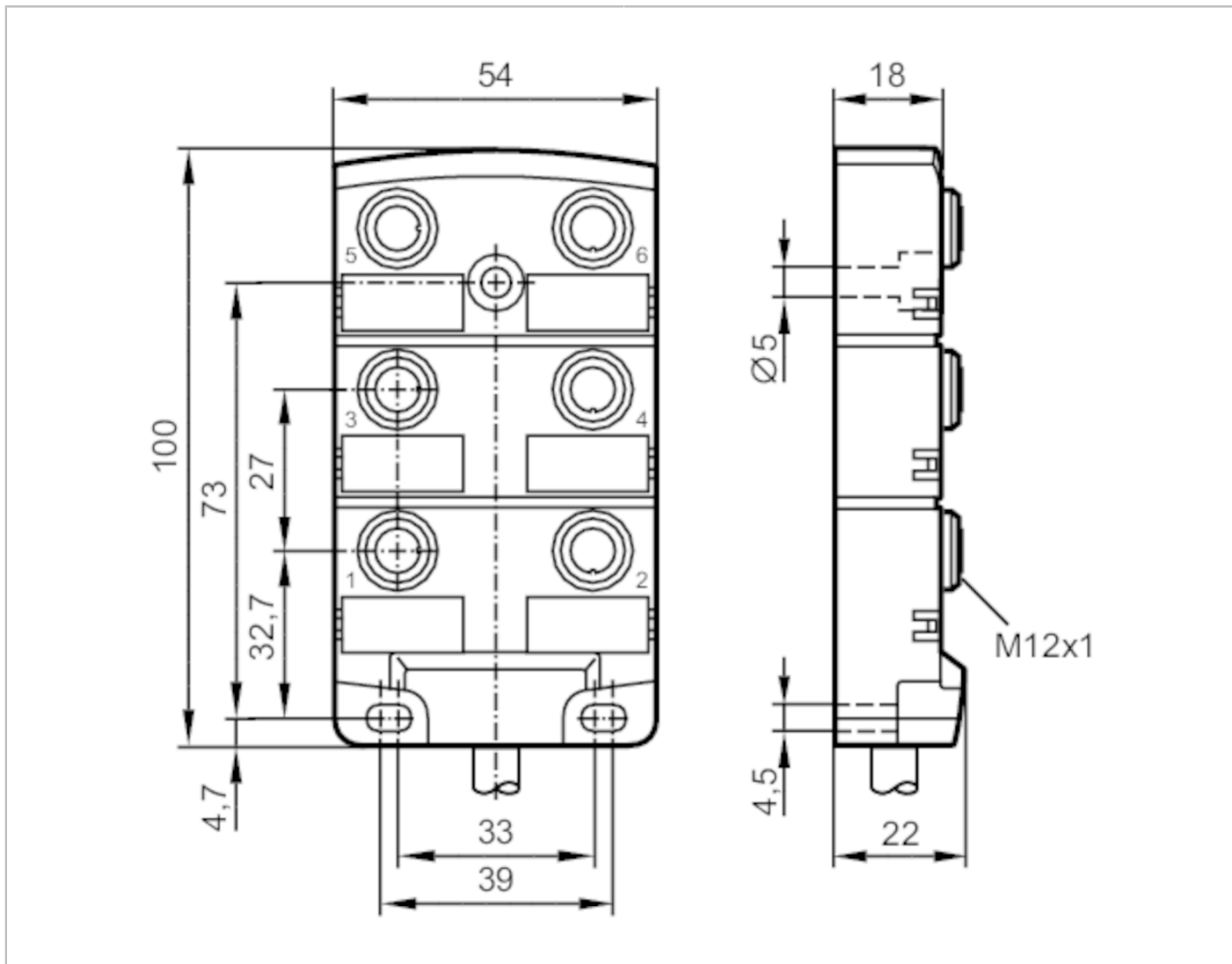


# EBC030



## Zentralverteiler

ZDO6H050MSS0010H15



Einsatzbereich	
Besondere Eigenschaft	silikonfrei; halogenfrei; Vergoldete Kontakte; Schleppketteneignung
Silikonfrei	ja
Elektrische Daten	
Betriebsspannung [V]	< 30 AC/DC; ("supply class 2" gemäß cULus)
Schutzklasse	II
Strombelastbarkeit je Modul / Steckplatz [A]	4
Strombelastbarkeit gesamt [A]	12
Umgebungsbedingungen	
Umgebungstemperatur [°C]	-25...80
Umgebungstemperatur bewegt [°C]	-5...60
Schutzart	IP 67; IP 68; ("enclosure type 1" gemäß cULus)



## Zentralverteiler

ZDO6H050MSS0010H15

Mechanische Daten		
Gewicht [g]	1332	
Abmessungen [mm]	22 x 54 x 100	
Werkstoffe	PA	
Anzahl Steckplätze Zentralverteiler	6	
Ausführung Steckverbinder	M12	
Schleppketteneignung	ja	
Schleppketteneignung	Biegeradius bei flexiblem Einsatz	min. 10 x Kabeldurchmesser
	Biegezyklen	> 2 Mio.

Zubehör	
Zubehör mitgeliefert	Verschlusskappen: 2 Beschriftungsschilder: 6

Bemerkungen	
Verpackungseinheit	1 Stück

Elektrischer Anschluss	
Kabel: 10 m, PUR, halogenfrei, schwarz, Ø 8,8 mm; 12 x 0,34 mm <sup>2</sup> (63 x Ø 0,1 mm ) + 3 x 1,0 mm <sup>2</sup> (127 x Ø 0,1 mm )	

Elektrischer Anschluss - Steckplatz	
Steckverbindung: 6 x M12; Griffkörper: PA; Kontakte: vergoldet; Anzugsdrehmoment: 0,8...1,5 Nm	





### Anschluss

<u>BN</u>	1 (1...6)	C
<u>BU</u>	3 (1...6)	C
<u>GN/YE</u>	5 (1...6)	C
<u>GY/PK</u>	2 (1)	C
<u>RD/BU</u>	2 (2)	C
<u>WH/GN</u>	2 (3)	C
<u>BN/GN</u>	2 (4)	C
<u>WH/YE</u>	2 (5)	C
<u>YE/BN</u>	2 (6)	C
<u>WH</u>	4 (1)	C
<u>GN</u>	4 (2)	C
<u>YE</u>	4 (3)	C
<u>GY</u>	4 (4)	C
<u>PK</u>	4 (5)	C
<u>RD</u>	4 (6)	C

#### Adernfarben :

BN =	braun
BU =	blau
GN =	grün
GY =	grau
PK =	rosa
RD =	rot
WH =	weiß
YE =	gelb