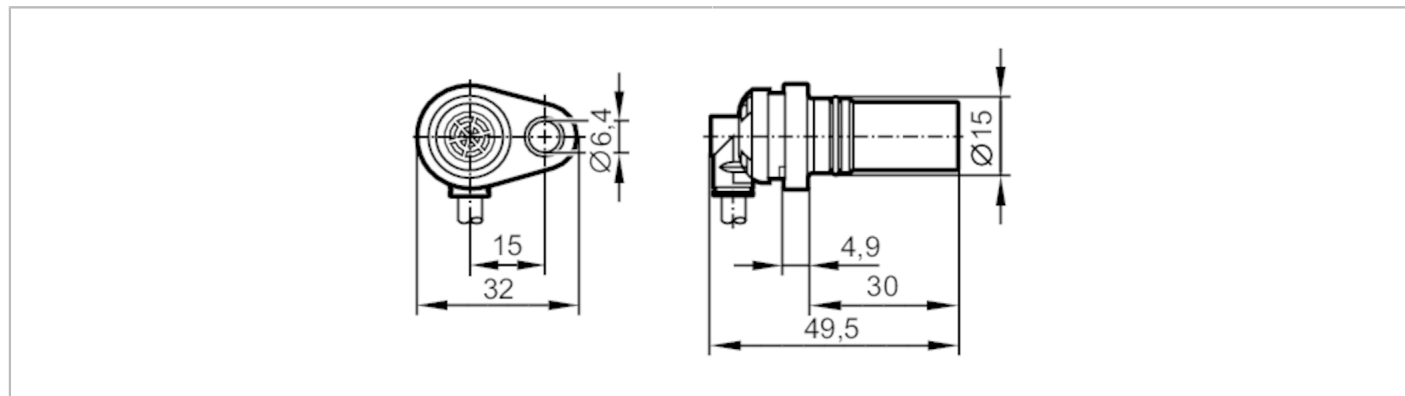


MX5015



Drehzahlsensor

MXD41,7 ANOG/HI/2M/ZH



Produktmerkmale		
Elektrische Ausführung		NPN
Schaltabstand	[mm]	1,7
Abmessungen	[mm]	Ø 15 / L = 49,5
Elektrische Daten		
Betriebsspannung	[V]	7...30 DC
Stromaufnahme	[mA]	< 30
Schutzklasse		III
Verpolungsschutz		nein
Ausgänge		
Elektrische Ausführung		NPN
Dauerhafte Strombelastbarkeit des Schaltausgangs DC	[mA]	50
Schaltfrequenz DC	[Hz]	1...15000
Erfassungsbereich		
Schaltabstand	[mm]	1,7
Arbeitsabstand	[mm]	1
Umgebungsbedingungen		
Umgebungstemperatur	[°C]	-32...140
Schutzart		IP 65; IP 68; IP 69K
Zulassungen / Prüfungen		
EMV	EN 61000-4-2	4 kV CD / 8 kV AD
	EN 61000-4-3	10 V/m
	EN 61000-4-4	2 kV
	EN 61000-4-6	10 V
	EN 61000-4-8	30 A/m
Schockfestigkeit	DIN EN 60068-2-27	30 g 11 ms Halbsinus; je 3 Schocks in jede Richtung der 3 Koordinatenachsen
Salzsprühnebeltest	EN 60068/2-11	96 h 5 % NaCl bei 25 °C

MX5015



Drehzahlsensor

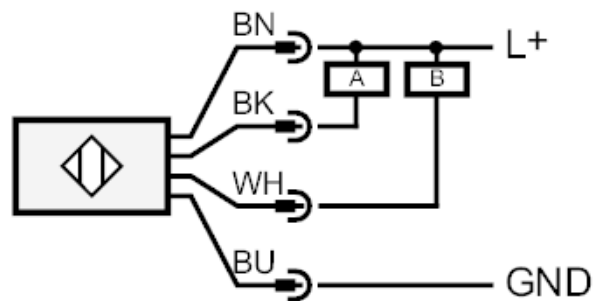
MXD41,7 ANOG/HI/2M/ZH

Mechanische Daten		
Gewicht	[g]	82,7
Abmessungen	[mm]	Ø 15 / L = 49,5
Werkstoffe		Buchse: Messing; Gehäuse: PA; O-Ring: FKM
Anzugsdrehmoment	[Nm]	7
Zahnradmodul	[mm]	1,25

Bemerkungen	
Verpackungseinheit	1 Stück

Elektrischer Anschluss	
Kabel: 2 m, PUR; 4 x 0,34 mm ²	

Anschluss

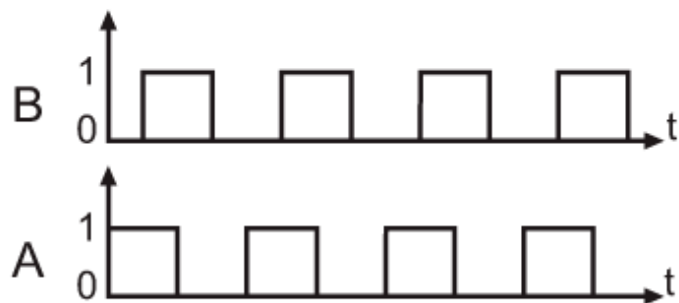


A: Impulsausgang

B: Impulsausgang

Diagramme und Kurven

Schaltsignale



Phasenverschiebung 90° +/- 20°

Tastverhältnis 50 % +/- 10 %

Die Verwendung von Zahnradern mit anderem Modul beeinflusst Schaltabstand und Phasenlage.