

# Wallbox ABL Pulsar

## Stazione di ricarica con cavo di ricarica fisso 22 kW

La Wallbox ABL Pulsar è una stazione di ricarica intelligente per uso domestico. Essa è stata sviluppata con l'obiettivo di fare risparmiare agli utenti non solo tempo e denaro, bensì letteralmente energia. Questa Wallbox compatta fornisce le massime velocità di ricarica e minimizza contemporaneamente il consumo giornaliero di energia, in modo che il veicolo elettrico possa essere utilizzato nel modo più efficiente possibile.

### Installazione e utilizzo semplici

Grazie alle dimensioni compatte e ad un'installazione particolarmente semplice, la Wallbox ABL Pulsar è direttamente pronta all'uso. Tramite la comunicazione senza cavo tramite WLAN oppure Bluetooth, gli utenti possono adeguare senza problemi ai relativi requisiti e sorvegliare i parametri di utilizzo tramite la app gratuita myWallbox. Grazie al sostegno ad incastro fornito in dotazione è possibile riporre il cavo di ricarica fisso (5 metri) sul luogo di impiego risparmiando spazio.

### Management intelligente di ricarica

In abbinamento con lo Energy Meter Pulsar disponibile come optional, la Wallbox ABL Pulsar dispone di differenti soluzioni di management dell'energia. La modalità di ricarica Solar Charging consente l'utilizzo efficiente di un impianto fotovoltaico e offre funzioni che garantiscono un rapporto ottimale tra corrente solare e prelievo dalla rete elettrica per la procedura di ricarica: Per un utilizzo ottimale della corrente di ricarica disponibile, può avere luogo un passaggio di fase. Il management dinamico dei carichi garantisce la corrente di ricarica massima in considerazione del limite massimo di corrente disponibile nell'installazione domestica.

### Flessibilità e sicurezza

La Wallbox ABL Pulsar soddisfa la classe di protezione IP55 ed è certificata per la massima resistenza agli urti IK10. Grazie alla sua struttura robusta e al riconoscimento integrato di corrente di guasto DC, essa garantisce un impiego affidabile. La stele POLE Pulsar Eiffel Basic disponibile come optional è destinata al montaggio all'esterno, e il tettuccio anti-intemperie opzionale Pulsar Eiffel Basic garantisce una protezione aggiuntiva contro gli agenti atmosferici.



Codice prodotto 100000447

### Vantaggi del prodotto

- Allstimento e sorveglianza tramite l'app myWallbox
- Ricarica ottimizzata in funzione di energia e costi grazie alla ricarica Solar
- Management dinamico dei carichi tramite Energy Meter Pulsar
- Calcolo dei consumi per autista di veicolo aziendale tramite MID Meter Pulsar
- Passaggio automatico di fase Hardware Ready
- IP55 e IK10

## Aspetti generali

Prodotto	Wallbox ABL Pulsar
Codice produttore	PLP3-0-2-4-9-AB2
Codice prodotto	100000447
Codice EAN	8436607544814
Codice merce statistico	85371091
Unità di imballaggio	1 pezzi
Confezione (dimensioni alt.xlargh.xprof.)	400 × 400 × 190 mm
Peso unità di imballaggio	Circa 5,16 kg
Contenuto di consegna	Wallbox, istruzioni stampate per l'installazione, sostegno ad incastro, set di montaggio, informazioni utente

## Ingresso / allacciamento elettrico

Collegamento a rete	Linea di alimentazione con sezione fino a max. 13 mm <sup>2</sup> oppure diametro del cavo ≤ 25 mm
Tensione nominale	230 / 400 V (a 3 fasi)
Corrente nominale	32 A
Frequenza nominale	50 / 60 Hz
Fusibile a monte	32 A (necessari nell'edificio), caratteristica C consigliata
Collegamento	Collegamento diretto al blocco di connessione

## Uscita / collegamento veicolo

Tecnica di collegamento	Cavo di ricarica singolo con connettore di tipo 2 ai sensi di IEC 62196-2, circa 5 m
Tensione di uscita	230 / 400 V
Corrente massima di ricarica	32 A
Potenza massima di ricarica (a 3 fasi)	1 × 22 kW
Potenza massima di ricarica (a 1 fase)	1 × 7,4 kW

## Sicurezze / elementi integrati

Riconoscimento di correnti di guasto DC	Elettronico, $I_{\Delta n.d.c.} \geq 6$ mA
Interruttore di carico	Relè, 2 × 2 poli, 40 A
Welding Detection	Non è possibile caricare quando il relè è saldato
Protezione da sovratensione	Integrato nel firmware, spegnimento oltre il 117 % dopo 1 secondo
Controllo della temperatura	Interno, riduzione o disattivazione della corrente di carica

## Comunicazione / interfaccia

Visualizzazione (modalità operativa)	LED
Autorizzazione	App
Comunicazione EV	Ai sensi di IEC 61851-1, mode 3
App / portale do comunicazione	WLAN, Bluetooth
Protocolli supportati per sistemi esterni	Ocpp 1.6, API
Riduzione del carico	Contatto senza potenziale ai sensi di VDE-AR-N 4100

## Norme / direttive

IEC 61851-1 | IEC 61851-21-2

## Condizioni di impiego

Temperatura ambientale stoccaggio	Da -30 a 75°C
Temperatura ambientale impiego	Da -30 a 50°C
Umidità relativa dell'aria	Dal 5 al 95%, non condensante
Categoria di protezione	I
Categoria di sovratensione	III
Grado di sporczia	3
Tipo di protezione struttura esterna	IP55
Resistenza agli urti	IK10
Altezza massima di montaggio	≤ 2.000 m NHN
Potenza a riposo	< 5 W

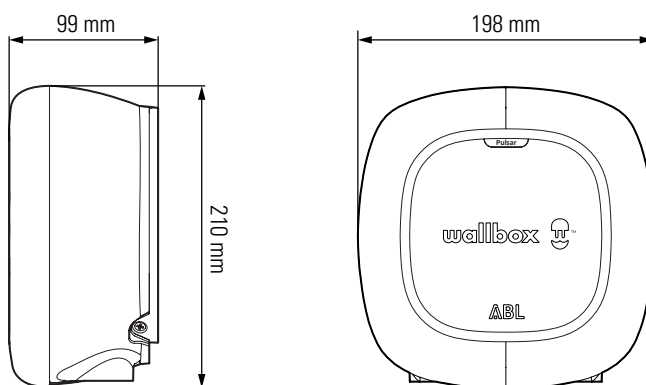
## Struttura esterna

Tipo di struttura	Struttura a parete
Tipo di fissaggio	Fissaggio a parete tramite piastra da parete e set di montaggio
Materiale (struttura esterna / copertura)	Plastica
Colore (struttura esterna / copertura)	Nero
Dimensioni (alt.xlargh.xprof.)	201 × 198 × 99 mm (struttura esterna di base senza cavo di ricarica)
Peso (netto)	Circa 4,16 kg

## Accessori opzionali

Stele POLE Pulsar Eiffel Basic	100000448
Tettuccio anti-intemperie Pulsar Eiffel Basic	100000449
Energy Meter Pulsar	100000450
MID Meter Pulsar	100000495

## Disegno quotato



Con riserva di modifica: Tutte le caratteristiche di funzionamento, le specifiche e gli altri dati possono essere modificati in ogni momento senza preavviso.

Stato di revisione ABL\_100000447\_IT\_a, 03/24

ABL GmbH • Albert-Büttner-Straße 11 • D-91207 Lauf / Pegnitz • Tel. +49 (0) 9123 188-0 • info@abl.de • www.abl.de • www.ablmobility.de