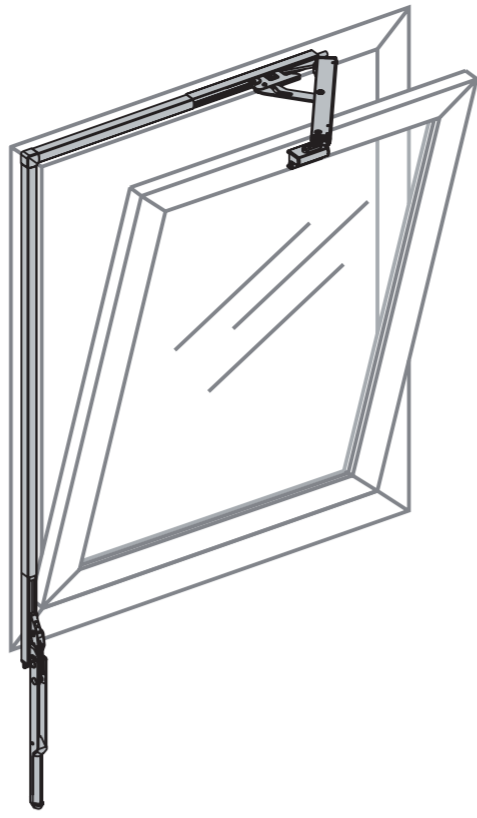


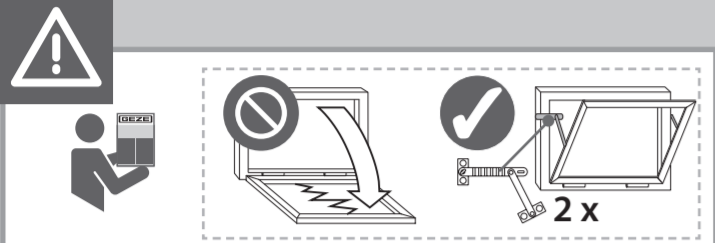
OL 90 N



030364-12

GEZE

159976-... www.geze.de



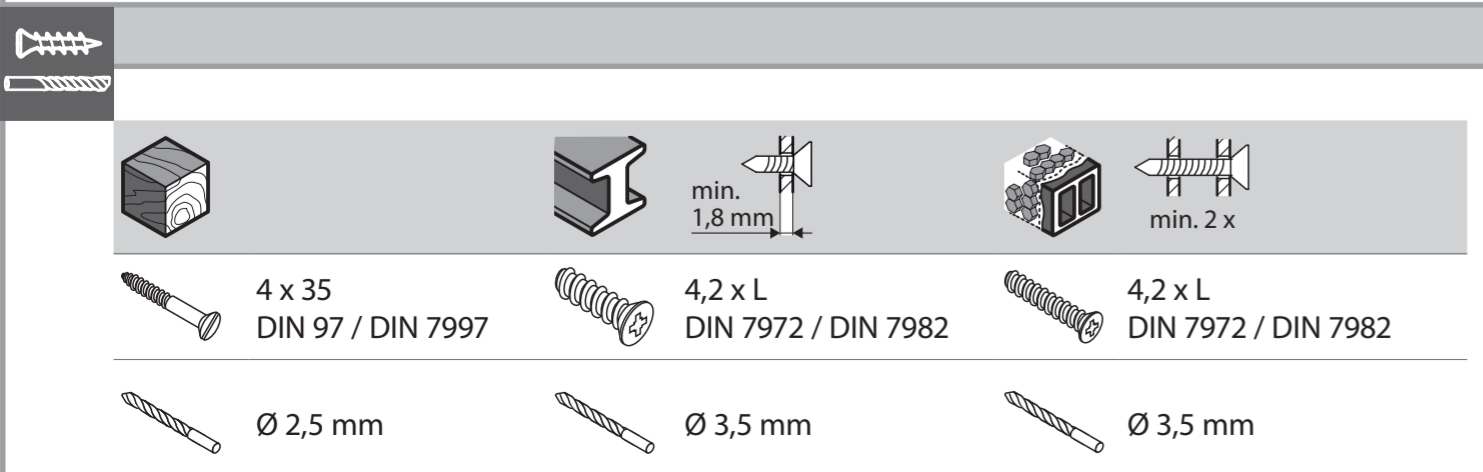
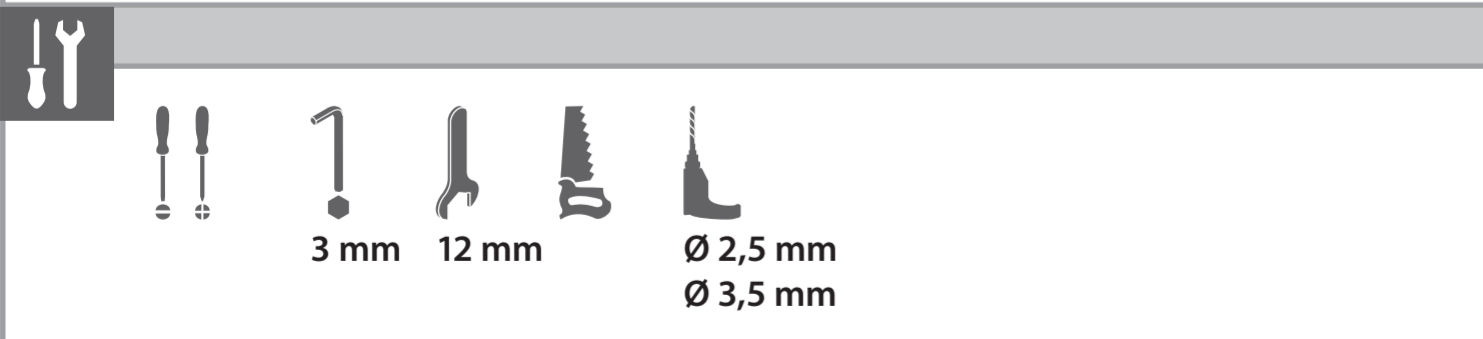
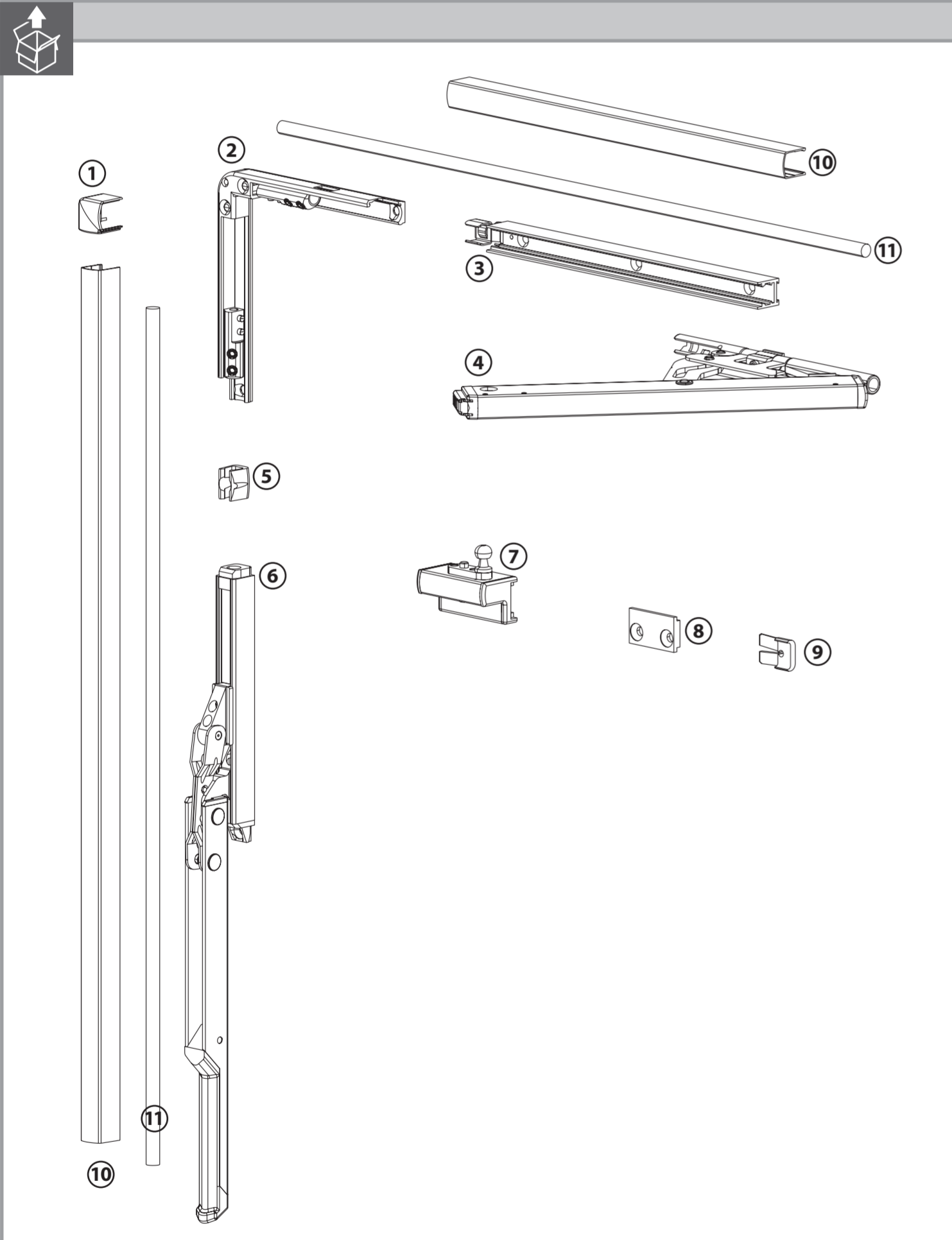
i

a [mm]	max. [kg/m ²]	max. [kg]	
380 ... 1200	40	80	1 x
380 ... 2400	30	80	2 x
380 ... 3600	25	80	3 x

i = 10 ... 60 mm

170 mm

i+ **40444-EP-001**



a [mm]	f1	f2	f3	b [mm]	D min. [mm]	Y
380 ... 420	a/2 + D - 20	-	-	250 ... 300	16 ... 18	D + 9
420 ... 1200	a/2 + D	-	-	301 ... 400	14 ... 18	D + 9
900 ... 2400	a/4 + D	a/2	-	401 ... 500	12 ... 18	D + 9
1300 ... 3600	a/6 + D	a/3	a/3	>501	10 ... 18	D + 9

