

Artikel Nr. / Article No.: 872048

konstantstrom Netzgerät / constant current power supply

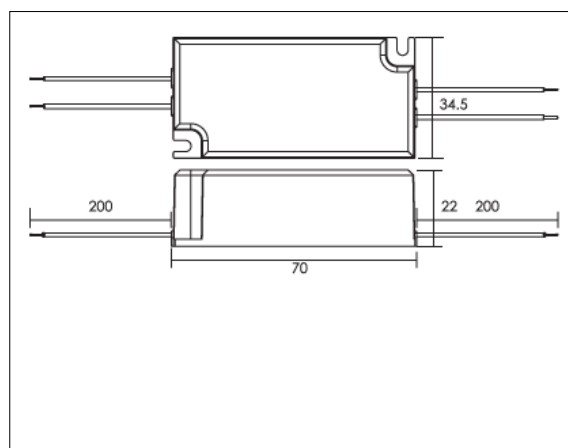


Produkteigenschaften / Product features

IP 65
sicherer Leerlauf
Überlast- und Kurzschlusschutz
Überhitzungsschutz
Schutzklasse II
Einschaltstrom ist 10-20 % höher



IP 65
safe no-load operation
overload & short circuiting protection
overheating protection
protection class II
inrush current is 10-20% highert



Artikel Nr.	Eingangsspannung	max. Ausgangsleistung	Ausgangsstrom	Ausgangsspannung	Leistungsfaktor	Umgebungs Temperatur	Gehäuse Temperatur	Abmessungen L x B x H	Gewicht
Article No.	Input Voltage	max. Output	Output Current	Output Voltage	Power Factor	Ambient Temperature	Casing Temperature	Dimensions L x W x H	Weight
	(V AC 50/60Hz)	(W)	(A)	(V)	(λ)	(°C)	(°C)	(mm)	(g)
872048	100-240	10	350	10-32	0,95	-20 - +50	80	70 x 34 x 22	80

