

PHILIPS

Lighting



HF-PERFORMER III für TL5 Lampen

HF-P 154/155 TL5 HO/PL-L III IDC

Der HF-Performer III ist ein robustes und kompaktes elektronisches Hochfrequenz-Vorschaltgerät. Diese überaus effiziente und flexible Lösung für MASTER TL5 eignet sich insbesondere für Anwendungen, in denen eine hohe Energieeffizienz erforderlich ist. Sie kann aber auch in Bereichen zum Einsatz kommen, wo die Beleuchtung ein komfortables Ambiente erzeugen soll oder in denen flackerfreies Licht benötigt wird.

Produkt Daten

Allgemeine Eigenschaften

Anwendungscode	III
Typ Version	IDC
Lampentyp	TL5/PL-L
Lampenzahl	1 piece/unit
Anzahl Produkte für MCB (16 A Typ B) (Nom)	28
Automatischer Neustart	Ja

Elektrische Kenndaten

Eingangsspannung	220 bis 240 V
Eingangsfrequenz	50 bis 60 Hz
Betriebsfrequenz (Nom)	45 kHz
Zündmethode	Programmierter Start
Spitzenwert (max.)	1.7
Leistungsfaktor, 100 % Last (Nom)	0.99
Zündzeit (max.)	0.9 s
Leistung mit Netzspannung (AC)	-8%+6%
Sicherheit mit Netzspannung (AC)	-10%+10%
Ableitstrom (nom.)	0.5 mA
Einschaltstromweite	0.25 ms

Leistungsabweichung	-2%/+2%
Ballast Factor (Nom)	1
Verlustleistung (Nom)	4.5 W
Einschaltstrom (max.)	24 A

Verdrahtung

Typ Anschlussklemme Eingang	WAGO 251 universal connector [Suitable for both automatic wiring (ALF and ADS) and manual wiring]
Kabelkapazität Ausgangskabel Sekundärseite (Nom)	200 pF
Anschlussklemme sekundär	WAGO 251 universal connector [Suitable for both automatic wiring (ALF and ADS) and manual wiring]
Leitungslänge Hot Wire	0.75 m
Abisolierlänge	8.0-9.0 mm
Master/Slave (zweilampig)	Not applicable [Master/Slave oper. not applicable]
Leitungsquerschnitt primär	0.50-1.00 mm ²
Leitungsquerschnitt sekundär	0.50-1.00 mm ²

HF-PERFORMER III für TL5 Lampen

Kabelkapazität Ausgangskabel zu Erde (Nom)	200 pF
--	--------

Systemeigenschaften

Spezifizierte Lampenleistung des Vorschaltgeräts	54/55 W
Lampen-Nennleistung für PL-L	54/55 W
Systemleistung für PL-L	56W@55 W
Lampenleistung für PL-L	51.5W@55 W
Energieverlust für PL-L	4.5W@55 W
Lampen-Nennleistung für TL5	54/55 W
Systemleistung für TL5	57.5 W@54W; 55.5W@50 W; W
Lampenleistung für TL5	53 W@54 W
Energieverlust für TL5	4.5 W@54 W
Lampen-Nennleistung für TL5 ECO	50 W
Systemleistung für TL5 ECO	54.5 W
Lampenleistung für TL5 ECO	51W@50 W
Energieverlust für TL5 ECO	4.5 W@50 W

Temperaturkenndaten

Umgebungstemperatur (max.)	60 °C
Umgebungstemperatur (min.)	-25 °C
Lagertemperatur (max.)	80 °C
Lagertemperatur (min.)	-40 °C
Gehäusetemperatur (Nom)	80 °C
Maximum T-Gehäuse (max.)	80 °C
Zündtemperatur (max.)	60 °C
Zündtemperatur (min.)	-25 °C

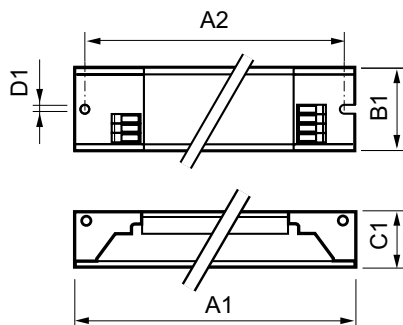
Mechanische Kenndaten

Gehäuse	L360x30x22
---------	------------

Notlicht

Nomineller Lichtstrom nach 60 Sekunden	100% of EBLF
Batteriespannung Lampenzündung	198-254 V
Normale Betriebsspannung (DC)	220-240 V
Batteriespannung Lampenbetrieb	176-254
Batteriespannung garantierter Betrieb	176-275 V

Abmessungsskizzen



HF-P 154/155 TL5 HO/PL-L III IDC

Batteriespannung garantierte Zündung	186-275 V
Notfall-Vorschaltgerät Lumenfaktor (EBLF) (Nom)	100 %
Nomineller Lichtstrom nach 5 Sekunden	50% of EBLF

Zulassungen und Anwendungseigenschaften

Energieeffizienzindex	A2 BAT
Schutzart (IP)	IP 20 [Ingress Protection 20]
EMV 9 kHz ... 30 MHz	EN 55015 edition 7.1
EMV 30 MHz ... 1000 MHz	-
Sicherheitsstandard	IEC 61347-2-3
Leistungsstandards	IEC 60929
Qualitätsstandard	ISO 9000:2000
Umweltnorm	ISO 14001
Oberschwingungen	IEC 61000-3-2
EMC-Immunitätsstandard	IEC 61547
Vibrationsstandard	IEC68-2-6 F c
Erschütterungsstandard	IEC 68-2-29 Eb
Luftfeuchtigkeitsstandard	EN 61347-2-3 clause 11
Zeichen & Zertifikate	CE ENEC Zertifikat VDE-EMV Zertifikat
Temperatur-Kennzeichnung	Yes
Notfallstandard	IEC 60598-2-22
Brumm- und Geräuschpegel	< 30 dB(A)

Produktdaten

Gesamt-Produktcode	872790086348200
Bestell-Produktname	HF-P 154/155 TL5 HO/PLL III 220-240V IDC
EAN/UPC - Produkt	8711500998217
Bestellcode	86348200
Anzahl pro Verpackung	1
Anzahl pro Umverpackung	12
Material-Nr. (12NC)	913713028266
Nettogewicht (Einzelteil)	0.252 kg

Product	D1	C1	A1	A2	B1
HF-P 154/155 TL5 HO/PLL III 220-240V IDC	4.2 mm	22.0 mm	360.0 mm	350.0 mm	30.0 mm

HF-PERFORMER III für TL5 Lampen

