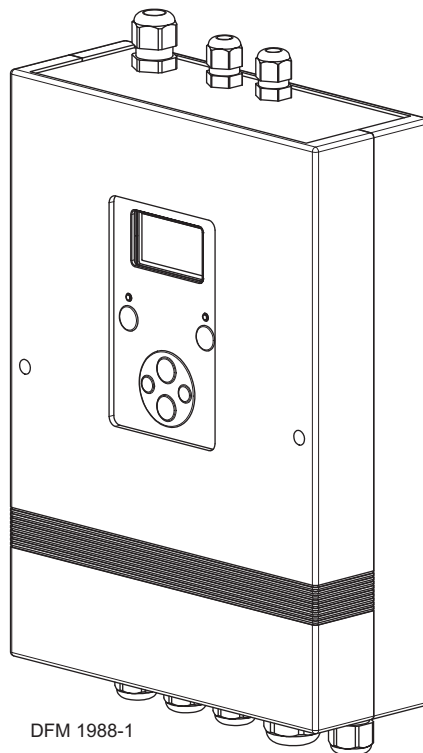

DFM 1988-1



DFM 1988-1

Montage- und Gebrauchsanweisung

Durchflussmengenmessung
für Trinkwarmwasser mit
Warmwasserspeicher

Inhaltsverzeichnis

1	Bitte sofort lesen	DE-2
1.1	Voraussetzungen für den Einbau	DE-2
1.2	Wichtige Hinweise	DE-3
1.3	Bestimmungsgemäßer Gebrauch	DE-3
1.4	Gesetzliche Vorschriften und Richtlinien.....	DE-3
2	Verwendungszweck	DE-4
3	Lieferumfang.....	DE-4
4	Montage.....	DE-5
4.1	Hydraulische Einbindung von Durchflussmesser und Temperaturfühler	DE-5
4.2	Hydraulischer Anschluss DFM 1988-1.....	DE-8
4.3	Elektrische Anschlussarbeiten.....	DE-9
5	Betrieb.....	DE-13
5.1	Funktionsweise / Betriebsstart.....	DE-13
5.2	Bedienfeld / Tastatur DFM 1988-1	DE-13
5.3	Startbildschirm / Bereitschaftsanzeige	DE-14
5.4	Installateur-Menü	DE-14
5.5	Service-Menü (Kundendienst-Menü).....	DE-15
6	Einstellungen und Visualisierung von Daten am Touch-Display	DE-17
6.1	Grafische Gerätedaten	DE-17
6.2	Einstellungen	DE-17
6.3	Inbetriebnahme-Assistent EasyOn	DE-17
7	Technische Daten	DE-18
7.1	Geräteinformationen.....	DE-18
7.2	Druckverlustkurve Turbinensensor.....	DE-18
7.3	Abmessungen	DE-19
8	Hinweise zur Wartung des DFM 1988-1	DE-19

1 Bitte sofort lesen

1.1 Voraussetzungen für den Einbau

Allgemeine Informationen

Neben einer bedarfsgerechten Planung der Trinkwasser-Installation und der Auswahl der richtigen Werkstoffe und Produkte ist der bestimmungsgemäße Betrieb entscheidend, um eine gute Qualität des Trinkwassers in der Installation zu erhalten. Der bestimmungsgemäße Betrieb beginnt mit der Erstbefüllung des Systems mit Trinkwasser. Ab diesem Zeitpunkt muss stets auf einen regelmäßigen Austausch des Trinkwassers, also einen ausreichenden Verbrauch geachtet werden, um das Wasser "frisch" zu halten. Stagniert Trinkwasser in den Rohrleitungen, besteht die Gefahr, dass sich vorhandene Bakterien übermäßig vermehren oder auch Materialien aus den Rohren im Wasser anreichern. Dies bedeutet auch, dass in Gebäuden, in denen die Trinkwasser-Installation befüllt wurde, aber noch keine Verbraucher die Entnahmestelle nutzen, der Wasseraustausch bzw. die Wasserhygiene auf andere Weise gewährleistet werden muss.

Darüber hinaus sind zum Zeitpunkt der Anlagenerstellung die gültigen Normen und Gesetze zu berücksichtigen.

Funktionsbeschreibung DFM 1988-1

Gemäß DIN 1988-200 (Anwendungsbereich für Gebäude und Grundstücke) darf die Speichertemperatur bei hohem Wasseraustausch abgesenkt und so eine effizientere Beheizung des Warmwasserspeichers mit der Wärmepumpe ermöglicht werden.

Der Durchflussmengenzähler DFM 1988-1 ist ein Mess- und Steuergerät mit dem die Zapfmenge eines zentralen Trinkwasserspeichers am Kaltwassereintritt erfasst wird. Er ermöglicht in Großanlagen, Mehrfamilienhäusern, Mietshäusern oder bei erhöhten Hygieneanforderungen die Zapfmenge eines zentralen Warmwasserspeichers am Kaltwassereintritt zu messen und den Sollwert für den Zeitraum zu erhöhen, in dem der Wasseraustausch zu gering ist.

i HINWEIS

Der Durchflussmengenzähler erfüllt nicht die Forderung der DVGW Richtlinie W 551 nach dauerhaft 60 °C am Austritt Warmwasserspeicher, sondern die der DIN 1988-200 in Anlagen mit erhöhtem Wasseraustausch. Die DIN wurde zeitlich nach der Richtlinie erzeugt und stellt den aktuelleren Stand der Technik dar.

Funktionsweise

Wird die Forderung für Trinkwasserinstallationen nach einem kompletten Austausch des Trinkwassers warm im Speicherbehälter innerhalb von 72 Stunden nicht eingehalten, wird ein Schaltausgang an der Elektronikeinheit des DFM 1988-1 zur Ansteuerung eines zweiten Wärmeerzeugers (Elektroheizstab) freigegeben, der eine Aufheizung auf eine Warmwassertemperatur von größer 60 °C ermöglicht. Der Schaltausgang für den zweiten Wärmeerzeuger ist aktiv, bis die Abschalttemperatur von 62 °C erreicht wurde. Die Wiedereinschaltung erfolgt bei einer Temperatur von 60 °C. Der erhöhte Sollwert wird solange aufrecht erhalten, bis der geforderte Wasseraustausch innerhalb 72 h stattgefunden hat.

⚠ ACHTUNG!

Die Anlage ist vom Errichter so zu dimensionieren (Speichergröße, Zapfmenge, Personenanzahl), dass der geforderte Wasseraustausch innerhalb von 3 Tagen in der Regel erreicht wird.

Der DFM 1988-1 dient zur Absicherung, um bei zu geringem Wasseraustausch das Warmwasser automatisch auf Temperaturen größer/gleich 60 °C zu erhöhen.

i HINWEIS

Das Wärmepumpensystem - bestehend aus Wärmepumpe und Speicher - ist dabei immer so auszulegen, dass im reinen Wärmepumpenbetrieb unter normalen Bedingungen 55 °C erreicht werden.

Im bestimmungsgemäßen Betrieb mit hohem Wasseraustausch erzeugt der DFM 1988-1 keinen zusätzlichen Energieaufwand für den Heizstab im Warmwasserspeicher, da die Wärmepumpe eine Warmwassertemperatur von 55 °C erzeugt.

Wird im Betrieb ein Wasseraustausch in der Trinkwasser-Installation für Trinkwasser warm innerhalb von 3 Tagen sichergestellt, können Betriebstemperaturen von ≥ 55 °C eingestellt werden. Betriebstemperaturen < 50 °C sind zwingend zu vermeiden.

In zirkulierenden Trinkwasser-Installationen darf ein Temperaturabfall zwischen Austritt aus dem Speicher und Rücklaufemperatur in den Speicher von 5 K nicht überschritten werden.

⚠ ACHTUNG!

Der Betreiber ist im Rahmen der Inbetriebnahme über das eventuelle Gesundheitsrisiko (Legionellen-Wachstum) zu informieren. Die Einweisung ist auf dem Inbetriebnahmeprotokoll durch Unterschrift des Betreibers zu protokollieren.

1.2 Wichtige Hinweise

⚠ ACHTUNG!

Durchflussrichtung des Turbinensensors beachten. Die Richtung des Durchflusses wird durch einen Pfeil auf der Außenseite des Messingrohres gekennzeichnet.

⚠ ACHTUNG!

Alle Komponenten des DFM 1988-1 müssen an einem trockenen und frostfreien Ort montiert werden. Eine Betauung des Elektronikmoduls ist nicht zulässig.

⚠ ACHTUNG!

Das Elektronikmodul ist direkt am Speicher zu befestigen. Die Sensorleitung und das Temperaturfühlerkabel sind vorkonfektioniert und können direkt an die vordefinierten Einbauplätze verlegt werden.

⚠ ACHTUNG!

Der mitgelieferte Fitting für den Temperaturfühler ist direkt in den Warmwasserstutzen des Trinkwasserspeichers zu montieren um sicherzustellen das die Vorlauftemperatur in der Elektronikeinheit richtig ausgewertet wird.

⚠ ACHTUNG!

Vor dem Öffnen des Gehäuses, das Gerät unbedingt spannungsfrei schalten.

⚠ ACHTUNG!

Die elektrische Nacherwärmung erfolgt mittels dem im Lieferumfang des DFM 1988-1 befindlichen Zusatzheizstabes (CEHK 60 – 6 kW). Dieser ist in den dafür vorgesehenen Stutzen (1 ½“) im oberen Drittel des Warmwasserspeichers einzubauen. Eine elektrische Nacherwärmung über die Flanschheizung im unteren Bereich des Warmwasserspeichers ist aus energetischen Gründen nicht empfehlenswert. Eine "Thermische Desinfektion" sollte 1 x wöchentlich durchgeführt werden.

⚠ ACHTUNG!

Der Turbinensensor muss seitenrichtig eingebaut werden. Dies ist dann der Fall, wenn sich der Kabelaustritt des Sensors auf der Oberseite des Messingrohres befindet und der Pfeil auf dem Turbinensensor Richtung Warmwasserspeicher (Kaltwasserzulauf) zeigt.

⚠ ACHTUNG!

Der Temperaturregler der elektrischen Zusatzheizung ist so einzustellen, dass bei Unterschreiten der Mindestzapfmenge eine Trinkwassertemperatur warm von über 60° immer erreicht werden kann (siehe Drehknopf am Zusatzheizstab).

1.3 Bestimmungsgemäßer Gebrauch

Dieses Gerät ist nur für den vom Hersteller vorgesehenen Verwendungszweck freigegeben. Das Gerät dient der Erfassung und Auswertung der Durchfluss- bzw. Entnahmemenge von Trinkwasser warm, welches im Warmwasserspeicher erwärmt wird und der hierzu über einen zweiten Wärmeerzeuger (elektrische Zusatzheizung CEHK) verfügen muss.

Ein anderer oder darüber hinaus gehender Gebrauch gilt als nicht bestimmungsgemäß. Hierzu zählt auch die Beachtung aller zugehörigen Produktschriften. Änderungen oder Umbauten am Gerät sind nicht zulässig. Weiterhin ist der DFM 1988-1 nur in Verbindung mit den von Glen Dimplex Deutschland GmbH erhältlichen Warmwasserspeichern WWSP mit zusätzlicher Muffe für den Heizstab zugelassen (WWSP 442, WWSP 556 und WWSP 770).

1.4 Gesetzliche Vorschriften und Richtlinien

Beim elektrischen Anschluss des Durchflussmessers sind die entsprechenden VDE-, EN- und IEC-Normen einzuhalten. Es müssen die Anschlussbedingungen der Versorgungsnetzbetreiber beachtet werden.

Personen, insbesondere Kinder, die aufgrund ihrer physischen, sensorischen oder geistigen Fähigkeiten oder ihrer Unerfahrenheit oder Unkenntnis nicht in der Lage sind, das Gerät sicher zu benutzen, sollten dieses Gerät nicht ohne Aufsicht oder Anweisung durch eine verantwortliche Person benutzen.

Kinder sollten beaufsichtigt werden, um sicherzustellen, dass sie nicht mit dem Gerät spielen.

2 Verwendungszweck

Der Durchflussmengenähler ist ein Mess- und Steuergerät mit dem die Zapfmenge eines zentralen Trinkwassererwärmers am Kaltwassereintritt erfasst wird.

Dies erlaubt gemäß DIN 1988-200 die Speichertemperatur bei hohem Wasseraustausch abzusenken und so eine effizientere Beheizung des Warmwasserspeichers z.B. mit einer Wärmepumpe zu ermöglichen.

Der DFM 1988-1 ist nur in Verbindung mit dem im Lieferumfang befindlichen Warmwasserspeicher WWSP mit zusätzlicher Muffe für einen Elektroheizstab (CEHK - oberes Drittel des Speicherbehälters) zugelassen. Die Ansteuerung einer Flanschheizung (FLH - meist im unteren Drittel des Speicherbehälters) wird aus energetischen Gründen nicht empfohlen.

i HINWEIS

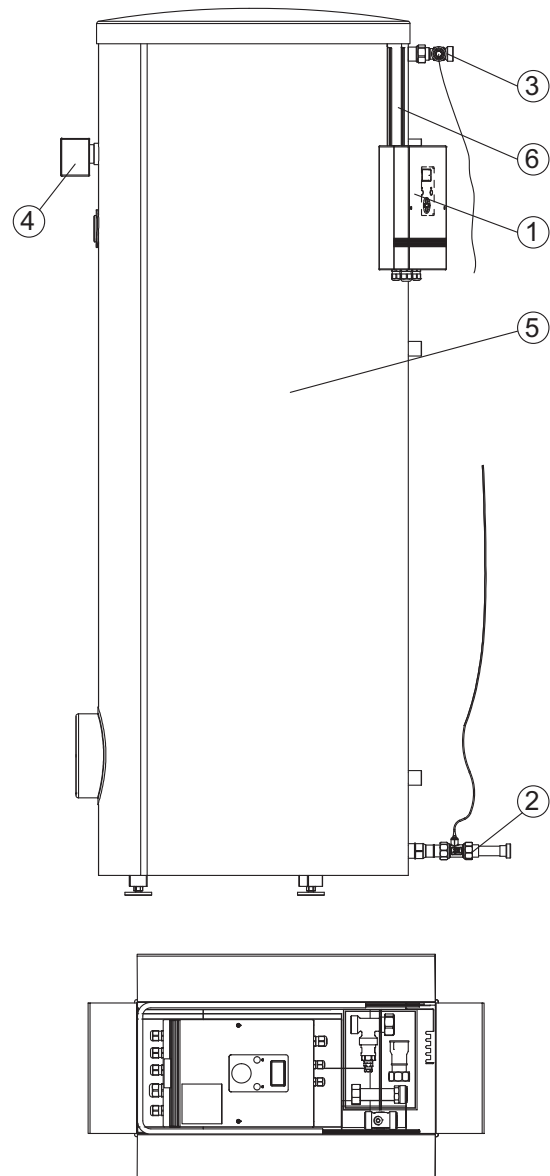
Durch regelmäßige Prüfungen ist die Funktion der elektrischen Zusatzheizung und des DFM 1988-1 durch den Anlagenbetreiber sicherzustellen.

Wir empfehlen mindestens 1 x jährlich

Beim Parallelbetrieb von zwei Warmwasserspeichern sind diese so aufzubauen, dass bei geringem Wasserverbrauch bei Bedarf ein Speicherbehälter abgesperrt und entleert werden kann. Bei der Inbetriebnahme ist ein hydraulischer Abgleich erforderlich, so dass bei einer Zapfung an beiden Speichern der gleiche Durchfluss angezeigt wird.

3 Lieferumfang

Im Lieferumfang sind die unten aufgeführten Komponenten enthalten:



- 1) 1x Elektronikmodul DFM 1988-1 mit vormontiertem Temperatursensor NTC 10, Last-Anschlusskabel für Einschraubheizkörper 1,2m Länge (Speichermontage) und Steckeradapter für den Anschluss am Wärmepumpenmanager
- 2) 1x Turbinensensor mit Anschlussverschraubungen zur direkten Montage am Kaltwasserzulauf des Warmwasserspeichers inkl. Beruhigungsstrecke und Kabel mit Stecker zum elektrischen Anschluss am Elektronikmodul
- 3) 1x Anschlussverschraubung mit Tauchhülse für den direkten Einbau des Temperaturfühlers
- 4) 1x Einschraubheizkörper CEHK 60 (6 kW – 3~,N,PE 400 V - ohne Ableitwiderstand)
- 5) 1x Warmwasserspeicher (je nach Konfiguration WWSP 442, (WWSP 556 oder WWSP 770)
- 6) 1x Trägerblech für die direkte Montage am Warmwasserspeicher inkl. 4 Montageschrauben (Beipack)
- 7) 1x Montage- und Gebrauchsanweisung DFM 1988-1

4 Montage

4.1 Hydraulische Einbindung von Durchflussmesser und Temperaturfühler

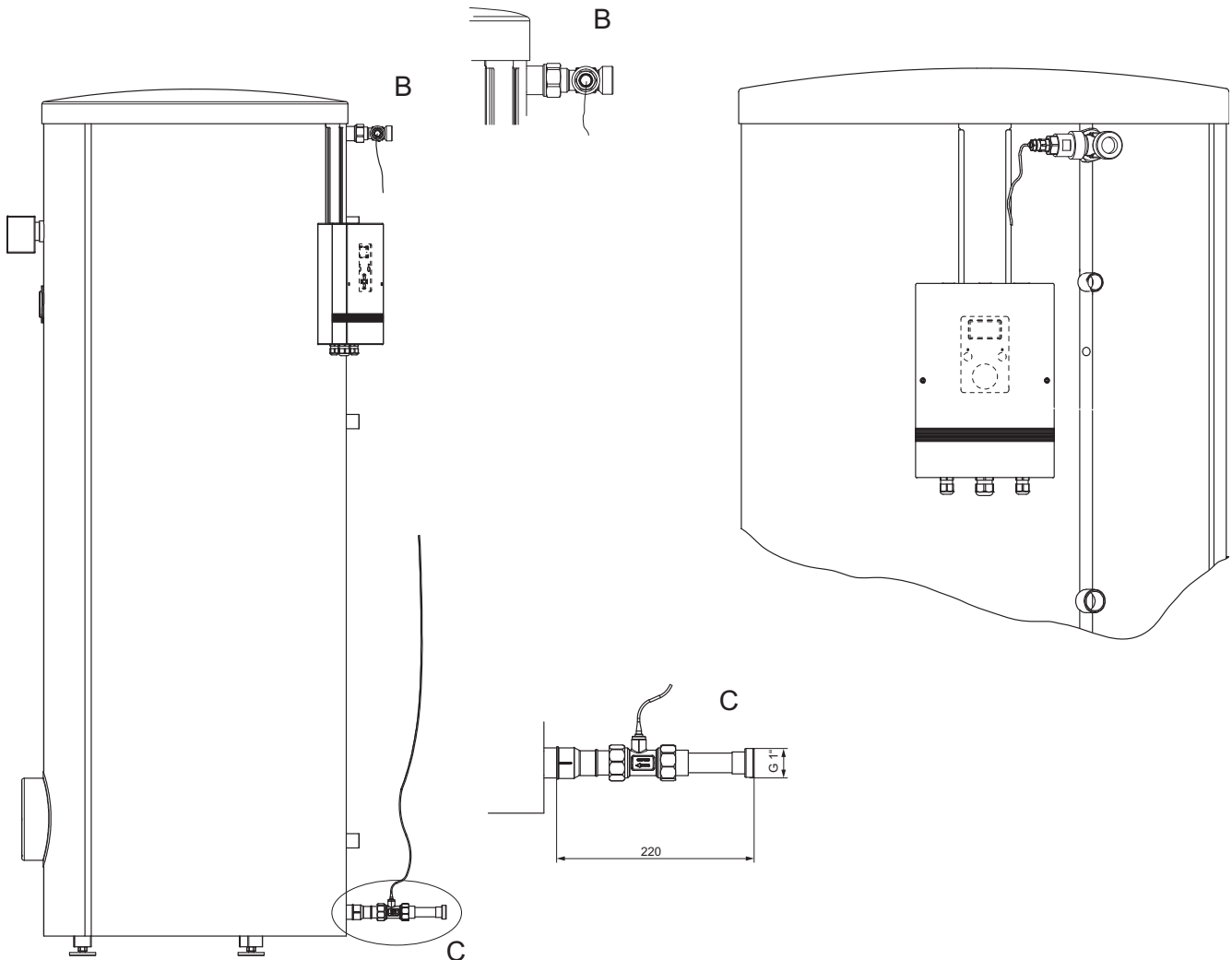


Abb. 4.1: Komplettübersicht DFM 1988-1 mit Warmwasserspeicher

⚠ ACHTUNG!

Alle Komponenten des DFM 1988-1 müssen an einem trockenen und frostfreien Ort montiert werden. Eine Betauung des Elektronikmoduls ist nicht zulässig.

i HINWEIS

Der Turbinensensor (C) ist während der hydraulischen Installation in den Kaltwasserzulauf des Speicherbehälters zu montieren, gleiches gilt für das Rohrstück (B) mit der Tauchhülse für den Temperaturfühler am Warmwasseraustritt.

Der Turbinensensor kann zu einem späteren Zeitpunkt durch eine fertig vorkonfigurierte Steckverbindung mit der Elektronikeinheit des DFM 1988-1 elektrisch verbunden werden.

Montage des Turbinensensors - Kaltwasserzulauf

Das Anschlussset für den Kaltwasserzulauf besteht aus den drei Einzelkomponenten Anschlussfitting, Turbinensensor und Beruhigungsstrecke. Bei der Montage des Anschlussfittings (Kaltwasserzulauf) und der Beruhigungsstrecke am Sensor darauf achten, dass das Elektrokabel nicht beschädigt oder geknickt wird.

Die Beruhigungsstrecke muss in den Kaltwasserzulauf montiert werden. Eine Verkürzung der Beruhigungsstrecke ist nicht zulässig.

Der Turbinensensor (C) ist für den direkten Anschluss am Kaltwasserzulauf des Speicherbehälters vorkonfiguriert. Die vormontierten Anschlussverschraubungen ermöglichen eine einfache Einbindung in den Warmwasserkreis.

⚠ ACHTUNG!

Durchflussrichtung des Turbinensensors (C) im Kaltwasserzulauf beachten. Der Pfeil auf der Außenseite des Messingrohres muss in Richtung Warmwasserspeicher zeigen.

Beim Einbau des Turbinensensors (C) ist die Durchfluss-Richtung zu beachten. Der Pfeil an der Außenseite des Rohres muss in Richtung Speicher zeigen.

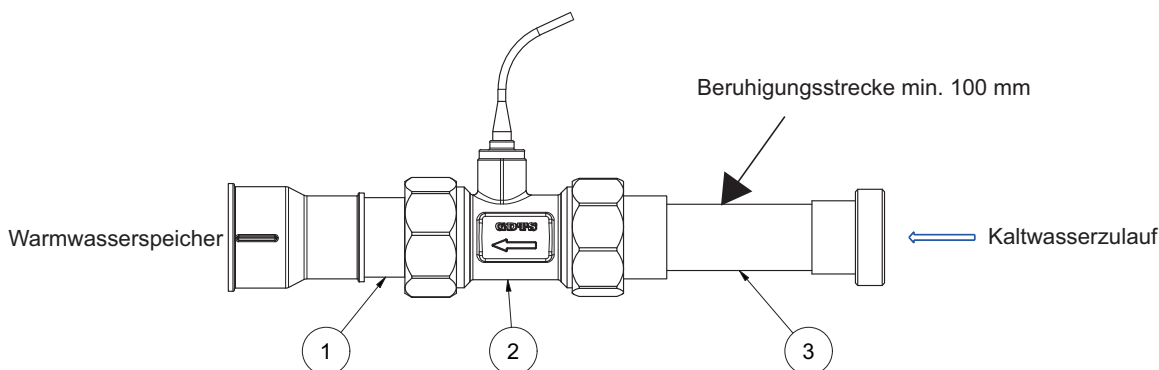


Abb. 4.2: Anschlussset für den Kaltwasserzulauf

- 1) Anschlussfitting
- 2) Turbinensensor
- 3) Beruhigungsstrecke

Montage des Fittings für den Temperaturfühlers - Warmwasseraustritt

Das vorkonfigurierte Rohrstück für den Temperaturfühler (B) ist direkt am Warmwasseraustritt des Speicherbehälters zu montieren. Nach der Montage des Rohrstückes ist der vorverdrahtete

temperaturfühler in die dafür vorgesehene Tauchhülle zu montieren, ggf. Fühlerhülle mit Wärmeleitpaste versehen. Anschließend ist das Rohrstück inkl. Tauchhülle zwingend zu dämmen um Fehlmessungen bzw. unnötigen Energieverbrauch zu verhindern.

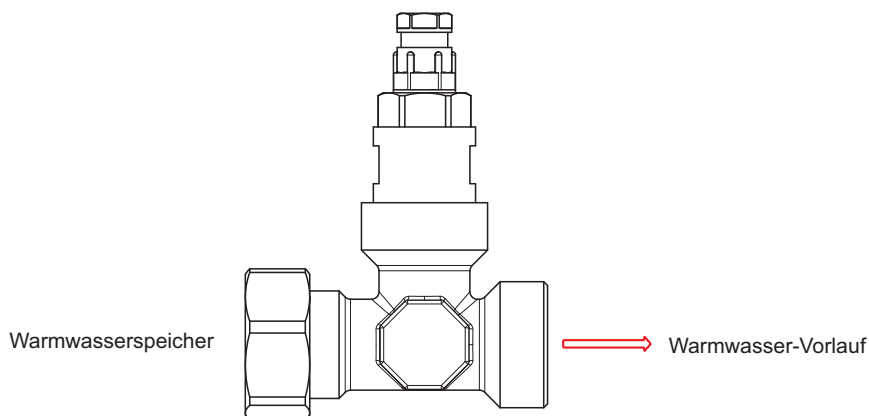


Abb. 4.3: Warmwasser-Vorlauf mit Tauchhülle für Temperaturfühler

i HINWEIS

Der Temperaturfühler befindet sich vorverdrahtet an der Elektronikeinheit des DFM 1988-1. Die Montage in die Tauchhülle kann nachträglich nach Fertigstellung der Installation erfolgen

i HINWEIS

Der Temperaturfühler am Warmwasseraustritt ist zu dämmen. Ein nicht gedämmter Warmwasseraustrittsfühler kann zu erhöhtem Stromverbrauch führen.

Nach Beendigung der Installationsarbeiten kann der Warmwasserspeicher an die Trinkwasserleitung angeschlossen werden. Anschließend sind alle Verbindungen auf Dichtheit zu prüfen und ggf. nachzuziehen.

Speicherbehälter komplett entlüften. Der Speicher muss vollständig mit Wasser befüllt sein und darf keine Luftblasen enthalten. Empfohlen wird eine Entlüftungsvorrichtung am oberen Stutzen des Warmwasserspeichers (Speicherkopf - neben der Opferanode).

⚠ ACHTUNG!

Luftblasen im Speicher führen zu Ungenauigkeiten bei der Temperaturmessung und unnötigen Energieverlusten.

Montage der Elektronikeinheit

Es gibt zwei Möglichkeiten die Elektronikeinheit des DFM 1988-1 zu montieren:

- Wandmontage
- Montage direkt am Speicherbehälter

Wandmontage:

Deckel der Elektronikeinheit abnehmen, dazu die beiden Schrauben links und rechts am Deckel lösen und anschließend das Gehäuseunterteil mit geeignetem Befestigungsmaterial an den vier Bohrungen befestigen. Bei ungünstiger Installation muss ggf. das sich im Lieferumfang der Elektronikeinheit befindliche Last-Anschlusskabel zwischen DFM 1988-1 und Einschraubheizkörper CEHK 60 durch ein längeres Kabel ersetzt werden.

Montage am Speicherbehälter:

Deckel der Elektronikeinheit abnehmen, dazu die beiden Schrauben links und rechts am Deckel lösen.

Anschließend das Trägerblech mit den vier im Lieferumfang des DFM 1988-1 enthaltenen Schrauben an der Elektronikeinheit befestigen.

Den Deckel (oben) des Warmwasserspeichers entfernen und das kurze abgewinkelte Stück des Trägerblechs mit der vormontierten Elektronikeinheit von oben in die Speicherdämmung eindrücken. Das Trägerblech sollte hierbei bündig am Speichermantel anliegen. Die Position des Elektronikmoduls dabei so wählen, dass ein einfacher elektrischer Anschluss (vorkonfektionierte Kabel) von Temperaturfühler, Durchflussmesser und Last-Anschluss Einschraubheizkörper ohne Kabelverlängerung möglich ist. Anschließend den Deckel des Warmwasserspeichers wieder montieren und die Aufhängung

mit Elektronikeinheit mittels doppelseitigem Klebeband (vormontiert auf Trägerblech-Rückseite) am Speichermantel fixieren und auf festen Sitz prüfen

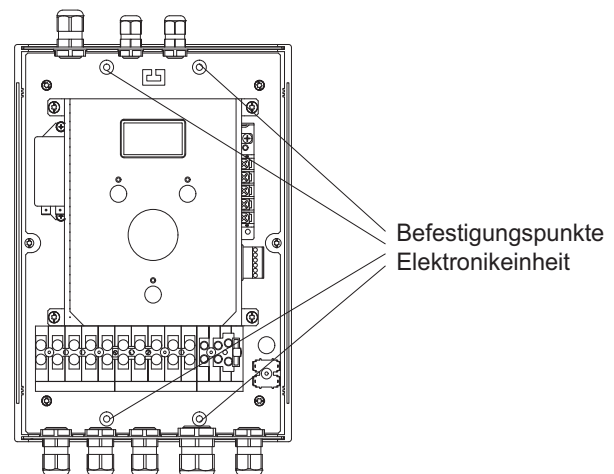


Abb. 4.4: Befestigungspunkte für die Wand- und direkte Montage der Elektronikeinheit

i HINWEIS

Das Elektronikmodul kann direkt am Speicherbehälter mit der dafür vorgefertigten Aufhängung befestigt werden oder in unmittelbarer Nähe zum Speicherbehälter an der Wand. Die Sensorleitung ist 3 m lang und darf nur in Abstimmung mit dem autorisierten Kundendienst verlängert werden.

Der elektrische Anschluss des DFM 1988-1 kann dann im Anschluss oder zu einem späteren Zeitpunkt erfolgen.

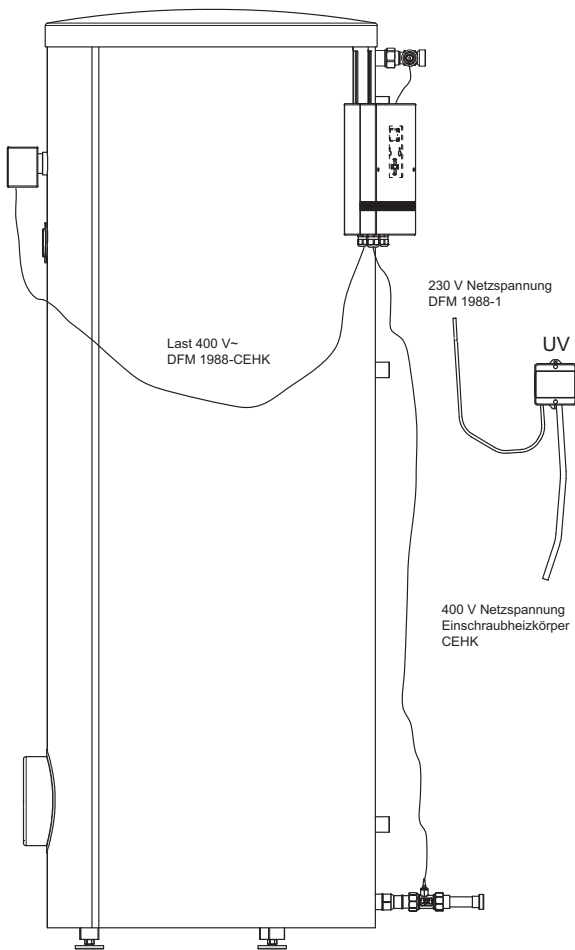


Abb. 4.5: Aufbau DFM 1988-1 am Warmwasserspeicher

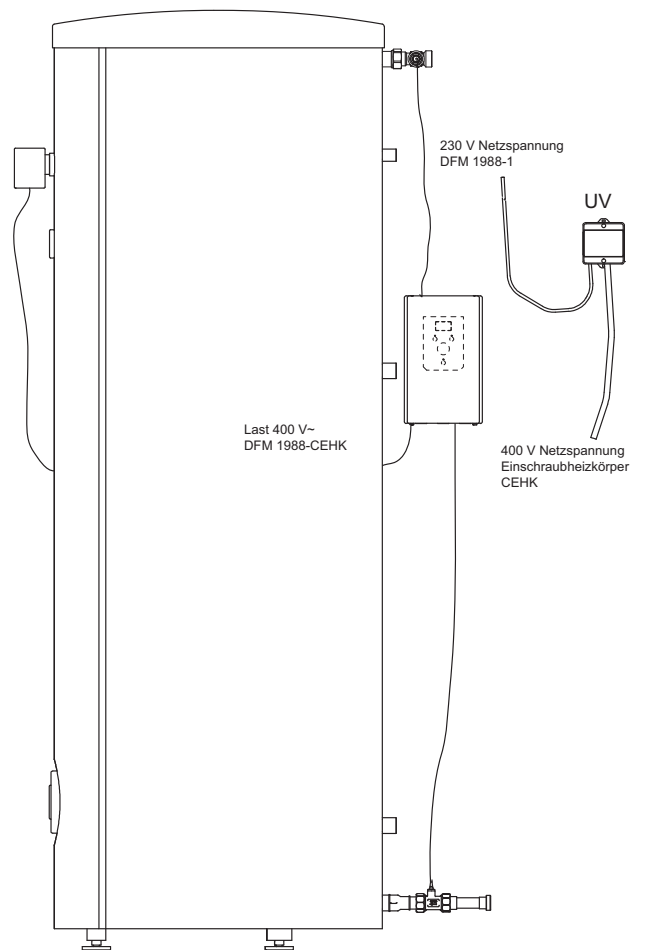


Abb. 4.6: Wandmontage DFM 1988-1

4.2 Hydraulischer Anschluss DFM 1988-1

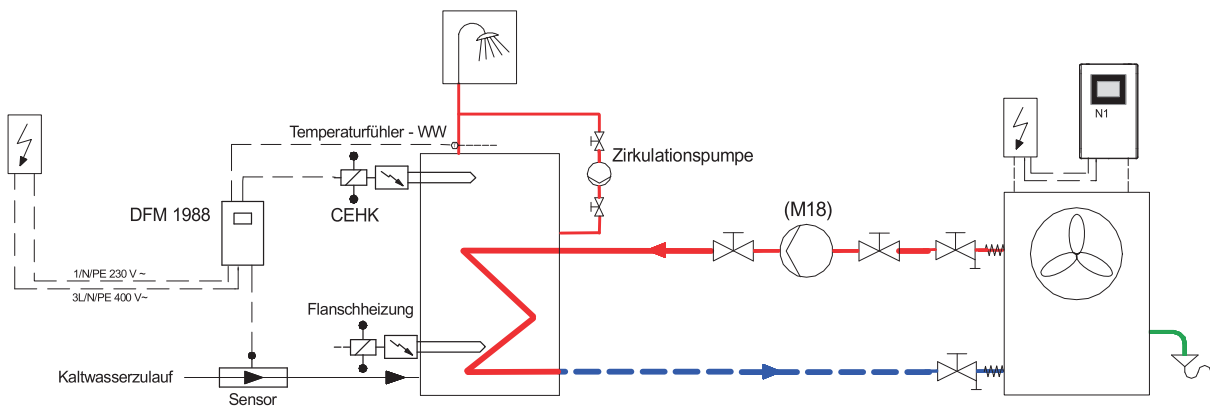


Abb. 4.7: Hydraulisches Einbindungsschema
Wärmepumpe mit DFM 1988-1

4.3 Elektrische Anschlussarbeiten

⚠ ACHTUNG!

Vor dem Öffnen des Gehäuses, das Gerät unbedingt spannungsfrei schalten.

Die Klemmleiste für den elektrischen Anschluss befindet sich unter der Gehäuseabdeckung unten auf der Elektronikeinheit. Zum Öffnen des Deckels sind vorher die beiden Schrauben im Deckel zu lösen.

Für den elektrischen Anschluss der Elektronikeinheit des DFM 1988-1 sind folgende Anschlussarbeiten durchzuführen:

Bauseits zu erstellen sind:

- 1) 3-adrige Versorgungsleitung für den Netzanschluss des Durchflussmengenmesser DFM 1988-1. Diese (L/N/PE ~230 V, 50 Hz) muss an Dauerspannung liegen und ist an den Haushaltsstrom anzuschließen.
- 2) 5-adrige Versorgungsleitung für den Leistungsteil (Heizstab 6 kW) des DFM 1988-1. Diese Versorgungsleitung (3L/N/PE, ~400 V, 50 Hz) wird von der Unterverteilung in den DFM 1988-1 geführt. In der elektrischen Zuleitung ist ein allpoliger Trennschalter mit einer 3mm Kontaktöffnungsweite einzubauen. Als Trennschaltvorrichtung sind auch Sicherungsautomaten (träge - gleichzeitig abschaltend) zulässig.
- 3) 5-adrige Versorgungsleitung von der Elektronikeinheit des DFM 1988-1 zum Einschraubheizkörper CEHK 60. Das vorkonfektionierte Anschlusskabel - Länge 1,2 m (3L/N/PE, ~400 V, 50 Hz) muss durch die mitgelieferte Verschraubung in den Einschraubheizkörper eingeführt und mittels der eingebauten Zugentlastungsvorrichtung gegen Herausziehen und Verdrehen gesichert werden. Das mit drei Flachsteckhülsen und zwei Aderendhülsen versehene Kabelende ist für den Anschluss am Relais K1 bzw. an der Klemmleiste X1 vorgesehen (siehe Abb. 4.11 auf S. 10). Das Kabelende mit den fünf Aderendhülsen ist an den Klemmen des Heizstabes anzuschließen. Nähere Angaben zum elektrischen Anschluss des Heizstabes siehe Montage- und Gebrauchsanweisung CEHK 60.
- 4) Heizstab CEHK 60:

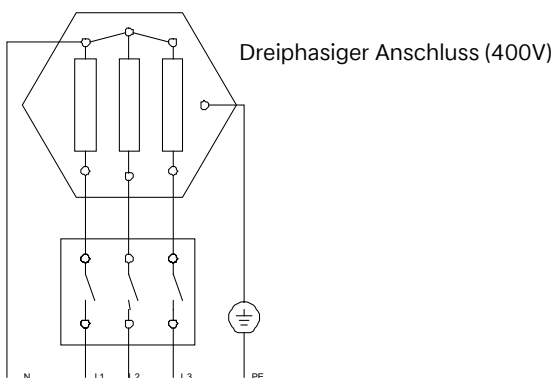


Abb. 4.8: Schaltbild / Anschluss Einschraubheizkörper CEHK 60

- 5) Anschluss DFM 1988-1 am Wärmepumpenmanager (OPTIONAL): 4-adrige Verbindungsleitung (geschirmt) für die RS 485/Modbus-Verbindung zum Wärmepumpenmanager WPM mit Touch-Display

⚠ ACHTUNG!

Der Regler an der elektrischen Zusatzheizung ist so einzustellen, dass bei unterschreiten der Mindestzapfmenge eine Warmwassertemperatur von über 60 °C erreicht werden kann!

Bereits fertig vorkonfektioniert und anzuschließen sind:

- 1) Temperaturfühler ist in die Tauchhülse (Abb. 4.3 auf S. 6) des in den Warmwasservorlauf eingebauten Fitting einzu-stecken, ggf. Fühlerhülse vor den Einbau mit Wärmeleitpaste bestreichen.
- 2) Stecker für den Turbinensensor an der Elektronikeinheit mit der Kupplung des sich am Turbinensensors befindlichen Kabels verbinden, ggf. gegen herausziehen sichern.

Die Gesamtlänge der beiden vorkonfektionierten Kabel für Temperaturfühler und Turbinensensor beträgt 3 m. Diese Kabel ggf. aufwickeln und nicht kürzen. Eine Verlängerung der Kabel ist nur nach vorheriger Absprache mit dem Kundendienst zulässig.

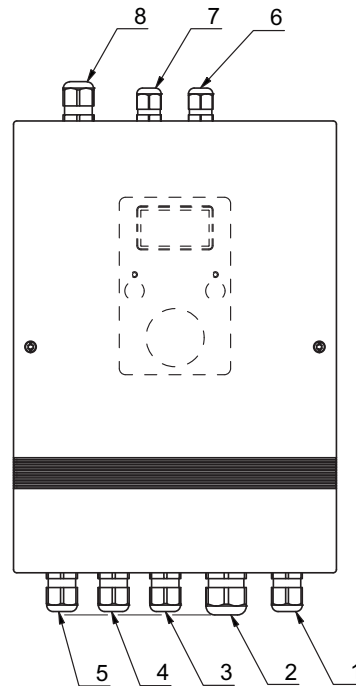


Abb. 4.9: Anschlussverschraubung DFM 1988-1

1	Zuführung Stromversorgung 230 V (Netzleitung)
2	Zuführung Stromversorgung 3~ (E-Heizstab)
3	Anschluss Zirkulationspumpe
4	Leitung zum Meldekontakt
5	Leitung zum E-Heizstab
6	Ausführung Temperaturfühler Warmwasserauslauf
7	Ausführung Sensor Durchflusserfassung
8	optionaler Fühleranschluss, RS485 / Modbus

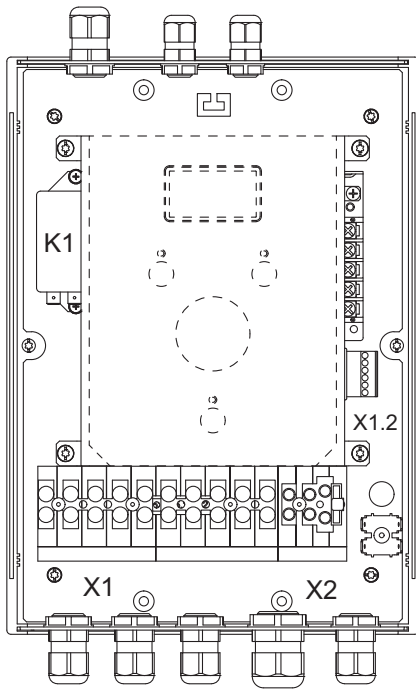


Abb. 4.10: Anordnung Anschlussklemmen DFM 1988-1

Klemmenplan DFM 1988-1

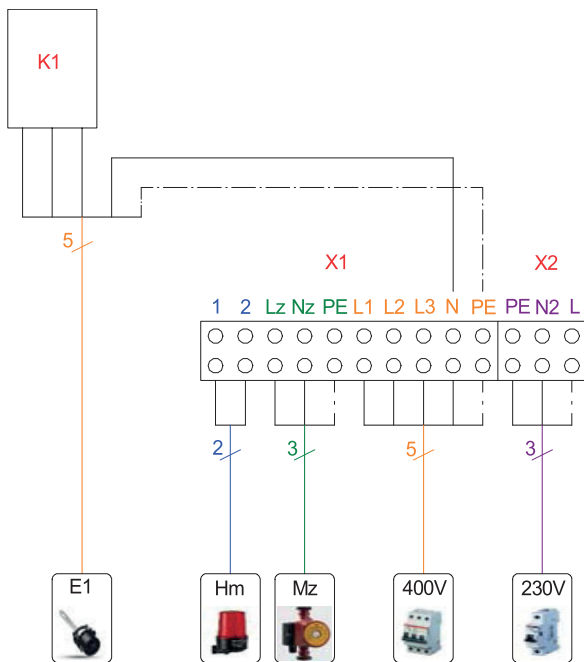


Abb. 4.11: Anschlussplan / Klemmenbelegung DFM 1988-1

Anschluss Lastleitungen DFM 1988-1

Klemmleiste	X1 (Last Elektroheizstab)	X2 (Steuerspannung DFM 1988-1)
Nennspannung	3L/N/PE ~400 V, 50 Hz	L/N/PE ~230 V, 50 Hz
Max. Vorsicherung	C16A	C10A
Aufstellungsort	Innen	Innen
Schutzart min.	IP 21	IP 21

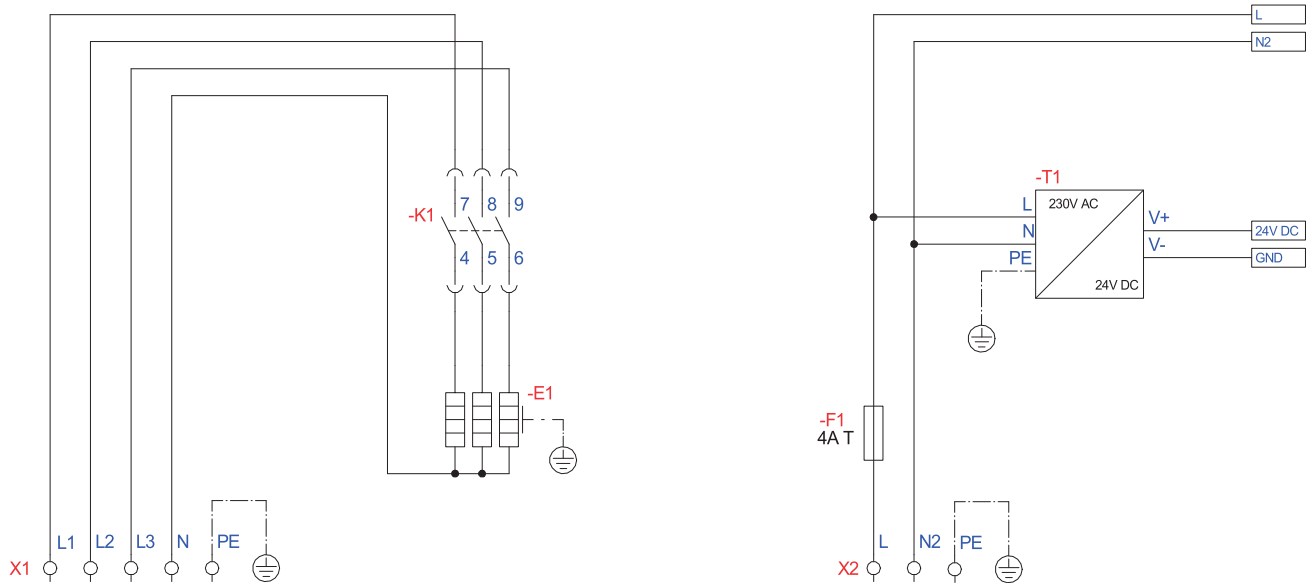


Abb. 4.12: Anschluss Lastleitungen DFM 1988-1

Interne Verdrahtung DFM 1988-1

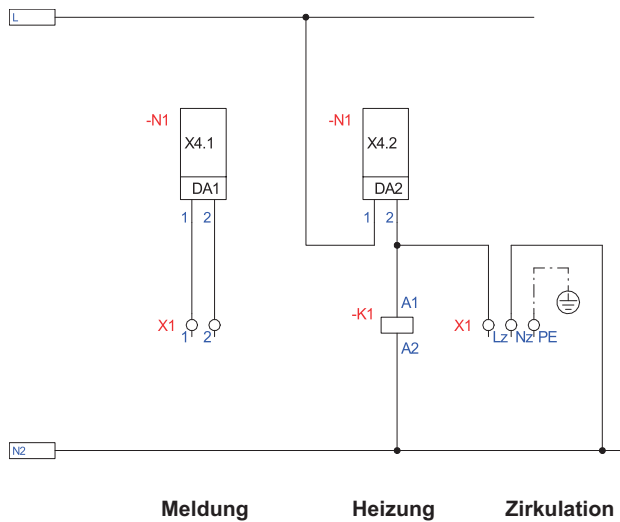


Abb. 4.13: Interne Verdrahtung ~230 V DFM 1988-1

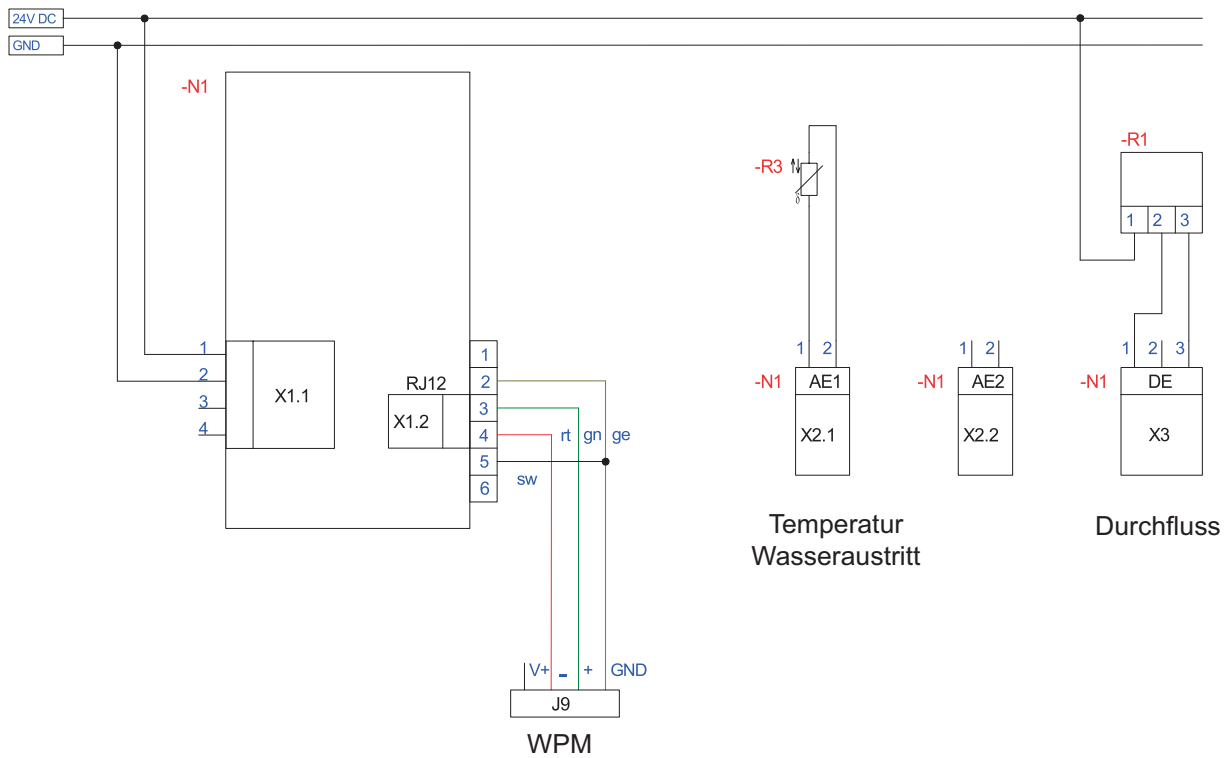


Abb. 4.14: Ein- und Ausgänge 24 V DFM 1988-1 und Anschluss Modbus am Wärmepumpenmanager mit Touch-Display

Legende

E1	Elektroheizung 400 V
F1	Steuersicherung
Hm	Meldung
K1	Relais Elektroheizung
Mz	Zirkulationspumpe
N1	Steuerplatine
N1-X1.2	RS 485/Modbus
R1	Durchflusssensor
R3	Warmwasseraustrittsfühler
T1	Netzteil 24 V DC
X1	Klemmleiste 230 / 400 V Lastspannung
X2	Klemmleiste 230 V Steuerspannung
F1	Steuersicherung (230 V / 4 AT)

5 Betrieb

5.1 Funktionsweise / Betriebsstart

⚠ ACHTUNG!

Die Anlage ist vom Errichter so zu dimensionieren (Speichergröße, Zapfmenge, Personenanzahl), dass der geforderte Wasseraustausch bei bestimmungsgemäßem Betrieb innerhalb von 3 Tagen erreicht wird.

Wird die Forderung für Trinkwasserinstallationen nach einem kompletten Austausch des Trinkwassers warm im Speicherbehälter innerhalb von 72 Stunden nicht eingehalten, wird ein Schaltausgang an der Elektronikeinheit des DFM 1988-1 zur Ansteuerung eines zweiten Wärmereizers (Elektroheizstab) freigegeben, der eine Aufheizung auf eine Warmwassertemperatur von größer 60 °C ermöglicht. Der Schaltausgang für den zweiten Wärmereizer ist aktiv, bis die Abschalttemperatur von 62 °C erreicht wurde. Die Wiedereinschaltung erfolgt bei einer Temperatur von 60 °C. Der erhöhte Sollwert wird solange aufrecht erhalten, bis der geforderte Wasseraustausch innerhalb 72 h stattgefunden hat.

i HINWEIS

Das Wärmepumpensystem - bestehend aus Wärmepumpe und Speicher - ist dabei immer so auszulegen, dass im reinen Wärmepumpenbetrieb unter normalen Bedingungen 55 °C erreicht werden.

Störmeldung:

Eine Nacherwärmung des Warmwasserspeichers mit dem eingebauten Zusatzheizkörper (Heizstab) ist nur dann energetisch sinnvoll, wenn sich die Nachheizphasen (> 60 °C) auf ein Minimum beschränken.

Wird der im Servicemenü unter Einstellungen vorgegebene Wert für den prozentualen Laufzeitanteil des Heizstabes während der letzten 24 Stunden überschritten gibt die Elektronikeinheit den Meldekontakt frei. Ersichtlich kann dies über eine bauseits angeschlossenen optische oder akustische Warneinrichtung gemacht werden. Solange sich der Heizstabanteil über dem voreingestellten Wert befindet bleibt diese Meldung aktiv und wird bei Unterschreitung zurückgesetzt.

Zusätzlich wird der Meldekontakt auch bei einem Fehler des Temperaturfühlers aktiviert.

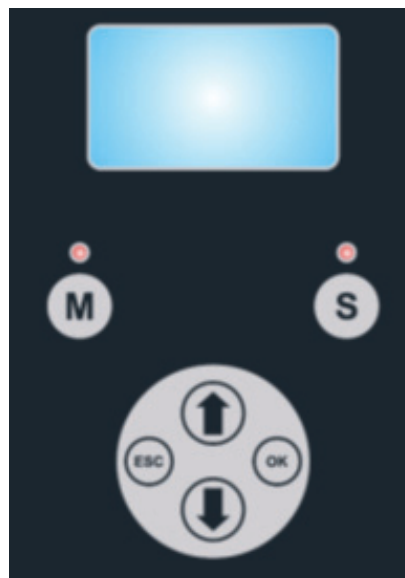
Zirkulation:

Optional kann am DFM 1988-1 auch eine Zirkulationspumpe angeschlossen werden. Diese wird immer dann angesteuert, wenn der komplette Inhalt des Warmwasserspeichers innerhalb von 3 Tagen nicht ausgetauscht und dadurch der Heizstab aktiviert wird. Die Laufzeit der Zirkulationspumpe ist gleichzusetzen mit Aktivierung des Heizstabes.

i HINWEIS

Bei der Erstinbetriebnahme und Spannungswiederkehr schaltet sich der Heizstab ein, wenn die Speichertemperatur unter dem eingestellten Sollwert liegt. Die Entnahmemenge wird neu ermittelt.

5.2 Bedienfeld / Tastatur DFM 1988-1






Tastenbelegung:

Taste	Funktionsbeschreibung
M	Aktivierung Installateur-Menü
S	Aktivierung Service-Menü
ESC	Zurück-Taste
OK	Bestätigungstaste
↑	Richtungstaste Menü aufwärts
↓	Richtungstaste Menü abwärts

LED-Anzeige:

Rote LED (Taste M)	Meldekontakt aktiv (Heizstabanteil / Temperaturfühler)
Rote LED (Taste S)	Heizstab aktiv

ICONS:

	Offener Wasserhahn: Aktuelle (momentane) Wasserentnahme
	Geschlossener Wasserhahn: Entnahmemenge während der letzten 72 Stunden zu gering
	Heizstabsymbol: Heizstab EIN

5.3 Startbildschirm / Bereitschaftsanzeige

Nach Anlegen der Spannungsversorgung erscheint folgender Startbildschirm.



Abb. 5.1: Anzeige Startbildschirm

Nach wenigen Sekunden schaltet der Startbildschirm automatisch auf die Bereitschaftsanzeige um.



Abb. 5.2: Bereitschaftsanzeige ohne momentane Wasserentnahme

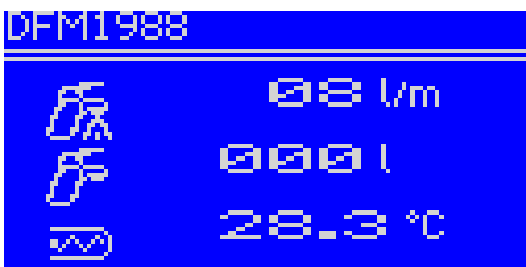


Abb. 5.3: Bereitschaftsanzeige mit momentane Wasserentnahme

In der Bereitschaftsanzeige werden folgende Informationen angezeigt:

- Aktueller Volumenstrom in Liter/Minute
- Gezapftes Volumen während der letzten 72 Stunden
- Temperatur am Warmwasseraustritt des Speichers

5.4 Installateur-Menü

5.4.1 Anwählen des Installateur-Menüs

Durch Betätigung der Taste M erscheint das Installateur-Menü. Folgende Menüseiten können mit den Pfeiltasten (↑↓) angewählt werden:

- Diagramm
- Verlauf
- Information
- Einstellungen (1. Ebene)

Verlassen des Installateur-Menüs mit der ESC-Taste.

i HINWEIS

Im Installateur-Menü können keine Veränderungen an den Einstellwerten des DFM 1988-1 vorgenommen werden.

5.4.2 Diagramm

Auf der ersten Menüseite befindet sich die Diagrammanzeige mit der graphischen Darstellung (Balkendiagramm) des Zapfverlaufs während der letzten 72 Stunden.

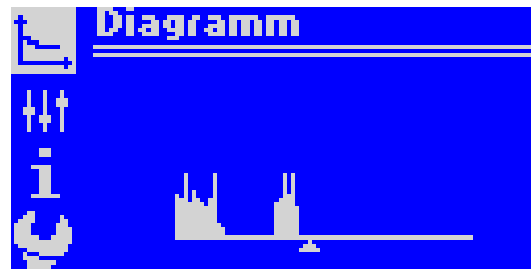


Abb. 5.4: Graphische Darstellung des Zapfverlaufs während der letzten 72 Stunden

5.4.3 Verlauf

Durch Betätigung der Pfeiltaste nach unten gelangen sie zur Menüseite Verlauf in der folgende Daten des DFM 1988-1 angezeigt werden.

- **Entnahme gesamt:** Wasserentnahme des Speichers aufsummiert in Hektorliter (im Service-Menü rückstellbar)
- **Entnahme total:** Wasserentnahme seit der Inbetriebnahme des DFM 1988-1 in Hektorliter (nicht rückstellbar)
- **Betriebsstunden gesamt:** Betriebsstunden des DFM 1988-1 in Stunden seit der Inbetriebnahme (nicht rückstellbar)
- **Heizstab:** Betriebsstunden seit Inbetriebnahme des Heizstabs in Stunden (im Service-Menü rückstellbar)

Verlauf	
Entnahme gesamt	000 hl
Entnahme total	000 hl
Betriebsstunden gesamt	000 h
Heizstab	000 h

Abb. 5.5: Anzeige Verlauf

5.4.4 Informationen

Auf der Menüseite Informationen werden folgende Werte angezeigt:

- **Anteil 24h:** Betriebszeit des Elektro-Heizstabes in Minuten während der letzten 24 Stunden. Die Anzeige aktualisiert sich hier alle 60 Sekunden.
Darunter der Prozentwert der sich aus dem Anteil je 24 Stunden errechnet.
- **Durchschnitt:** Prozentualer Anteil des aktivierten Heizstabes (gesamte Laufzeit der Heizung in Stunden durch die Betriebszeit des DFM 1988-1, die beiden Werte werden in der Anzeige Verlauf unter Betriebsstunden gesamt / Heizstab ausgegeben.)



Abb. 5.6: Anzeige Information

5.4.5 Einstellungen (1. Ebene)

Hier werden die folgenden Werte angezeigt:

- **Speicher:** Speichernutzzinhalt in Liter
- **Sollwert:** Sollwert der Temperatur am Auslauf des Warmwasserspeichers in °C bei zu geringer Entnahme
- **Meldung:** Meldungsgrenzwert des Heizstabes während der letzten 24 Stunden
- **Beleuchtung:** Abschaltung der Displaybeleuchtung in Sekunden
- **ModbusAdresse:** Adresse unter der der DFM 1988-1 über Modbus angesprochen werden kann



Abb. 5.7: Anzeige Einstellungs Menü (1. Ebene)

5.5 Service-Menü (Kundendienst-Menü)

5.5.1 Anwählen des Service-Menüs

Durch Betätigen der Taste S erscheint das Service-Menü. Hier können die folgenden Menüseiten durch Betätigung der Pfeiltasten (↕) angewählt werden.

- Service
- Einstellungen (2. Ebene)
- Zählerreset
- Test

In Einstellungen und Zählerreset können die Parameter des DFM 1988-1 verändert werden.

Schließen des Service-Menüs mit der ESC-Taste.

5.5.2 Service-Untermenü

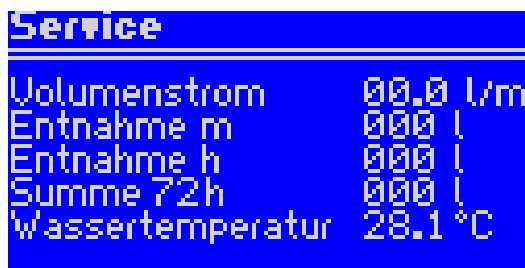


Abb. 5.8: Anzeige Service

Anzeige:

- **Volumenstrom:** Aktueller Volumenstrom in Liter/Minute (Anzeige mit einer Nachkommastelle) – Aktualisierung mit OK-Taste
- **Entnahme m:** Gezapftes Volumen während der laufenden (letzten) Minute
- **Entnahme h:** Gezapftes Volumen während der laufenden (letzten) Stunde
- **Summe:** Gezapftes Volumen während der letzten 72 Stunden
- **Wassertemperatur:** Temperatur am Warmwasseraustritt des Speichers

i HINWEIS

Im Service-Menü können Veränderungen an den Einstellwerten des DFM 1988-1 vorgenommen werden.

5.5.3 Einstellungen (2. Ebene)



Abb. 5.9: Anzeige Einstellungs Menü (2. Ebene)

In dieser Anzeige können folgende Einstellungen vorgenommen werden:

- **Speicher:** Speichernutzzinhalt in Liter
- **Sollwert:** Sollwert der Temperatur am Auslauf des Warmwasserspeichers in °C bei zu geringer Entnahme
- **Meldung:** Meldungsgrenzwert des Heizstabes während der letzten 24 Stunden
- **Beleuchtung:** Abschaltung der Displaybeleuchtung in Sekunden
- **ModbusAdresse:** Adresse unter der der DFM 1988-1 über Modbus angesprochen werden kann

Einstellwerte ändern

am Beispiel Änderung des Sollwertes von 60 °C auf 65 °C

- 1) Mit der OK-Taste die Einstellung beginnen.
- 2) Mit den Pfeiltasten die einzelnen Einstellwerte anwählen.



Abb. 5.10: Beispiel - Änderung des Sollwertes von 60 °C auf 65 °C

- 3) Durch Drücken der OK-Taste kann der Einstellwert mit den Pfeiltasten (↑↓) verändert werden



Abb. 5.11: Beispiel - Änderung des Sollwertes von 60 °C auf 65 °C

- 4) Durch erneutes drücken der OK-Taste wird der eingestellte Wert festgeschrieben.



Abb. 5.12: Beispiel - Änderung des Sollwertes von 60 °C auf 65 °C

5.5.4 Zählerreset

Im Menü Zählerreset können folgende Werte zurückgesetzt werden:

- **Entnahme:** Entnahmemenge Warmwasser Gesamt in Litern
- **Heizstab:** Betriebsstunden „Gesamt“ des Heizstab in Stunden
- **Verlauf:** Zurücksetzen der gespeicherten Entnahmewerte der letzten 72 Stunden
- **Verlauf im:** Eintragung von Testdaten für Diagrammverlauf



Abb. 5.13: Anzeige Menü „Zählerreset“

Mit den Pfeiltasten die einzelnen Einstellwerte anwählen. Durch drücken der OK-Taste kann der Wert auf 1 eingestellt werden. Durch erneutes drücken der OK-Taste wird der entsprechende Zählerwert überschrieben.

5.5.5 Testmenü

Im Testmenü können alle gespeicherten Werte des DFM 1988-1 für Servicezwecke und Auswertungen übertragen werden - EEPROM Ausgabe.

6 Einstellungen und Visualisierung von Daten am Touch-Display

Die Verlaufsdaten und Historien des DFM 1988-1 werden auf der Benutzeroberfläche des Wärmepumpenmanagers visualisiert.

Der Aufbau und die Menüführung ist der Montage- und Gebrauchsanweisung des Wärmepumpenmanagers (WPM Touch) zu entnehmen.

i HINWEIS

Es können nur Einstellungen wie im Kap. 6.2 beschrieben am Touch-Display vorgenommen werden.

6.1 Grafische Gerätedaten



Grafische
Geräte-
daten

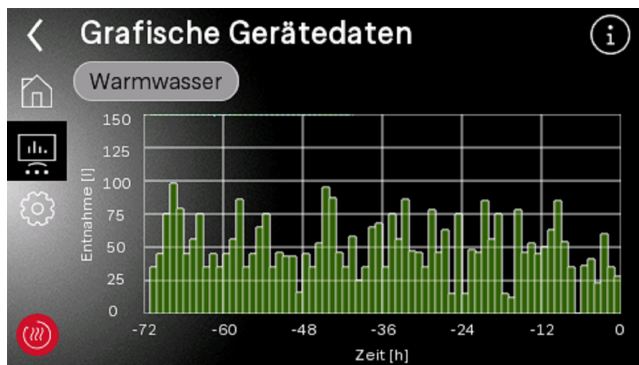


Abb. 6.1: Beispiel für die grafische Darstellung des Zapfverlaufs während der letzten 72 Stunden.

6.2 Einstellungen

6.2.1 Warmwasser



Anlagen-
parameter



Warm-
wasser

Parameter	Beschreibung	Einstellbereich
Solltemperatur Speicher	Sollwert der Temperatur am Auslauf des Warmwasserspeichers in °C bei zu geringer Entnahme.	10 ... 70 °C
Störmeldung	Meldungswert des Heizstabes während der letzten 24 Stunden	5 ... 100 %

6.3 Inbetriebnahme-Assistent EasyOn

Der Inbetriebnahme-Assistent EasyOn leitet sie automatisch durch die Einstellungen aller für den Betrieb relevanten An-

genparameter. Die zur Auswahl stehenden Menüpunkte richten sich nach eingesetzten

Wärmepumpen-Typ und Hardware. Der DFM 1988-1 muss über die folgenden Parametern aktiviert werden. Voraussetzung ist eine aktivierte Warmwasserbereitung.



EasyOn

Parameter	Beschreibung	Einstellbereich
Warmwasser	Ist ein DFM1988-1 im Warmwasserspeicher eingebaut und mit dem Wärmepumpenmanager verbunden? Dann wird über diese Einstellung der DFM1988-1 aktiviert.	Rohrheizung Flanschheizung M16 DFM1988-1

7 Technische Daten

7.1 Geräteinformationen

Leistungsangaben	
Spannungsversorgung DFM 1988-1	~230 V, 50 Hz (L/N/PE)
Spannungsversorgung Heizstab CEHK	~400 V, 50 Hz (3L/N/PE)
Schaltvermögen Meldekontakt und Zirkulationspumpe	230 V 1 A, max. 100 W
Schutzart Elektrikeinheit DFM 1988-1 (EN 60529)	IP 20
Druckverlust max.	0,33 bar bei 60 l/min
Volumenstrom Messbereich (maximal)	1,0 – 50 l/min (60 l/min)
Messgenauigkeit	bei 1 l/min 15-20 % ab 5 l/min ca. 5 %
Mediumtemperatur	0 – 90 °C
Umgebungstemperatur	0 – 40 °C
Lagertemperatur	0 – 70 °C
Hydraulischer Anschluss Kaltwasser	Rp 1“
Hydraulischer Anschluss Warmwasser	Rp 1“
Nenndruck Lötbaugruppe mit Sensor und Tauchrohr	6 bar
Fühlerkennlinie	NTC-10 (Carel-Kennlinie)

Kunststoffe und der O-Ring des Turbinensensors entsprechen den Anforderungen der KTW-Leitlinie des Umweltbundesamtes.

⚠ ACHTUNG!

Der Regler an der elektrischen Zusatzheizung ist so einzustellen, dass bei unterschreiten der Mindestzapfmenge eine Warmwassertemperatur von über 60 °C erreicht werden kann (siehe Drehknopf am Zusatzheizstab).

7.2 Druckverlustkurve Turbinensensor

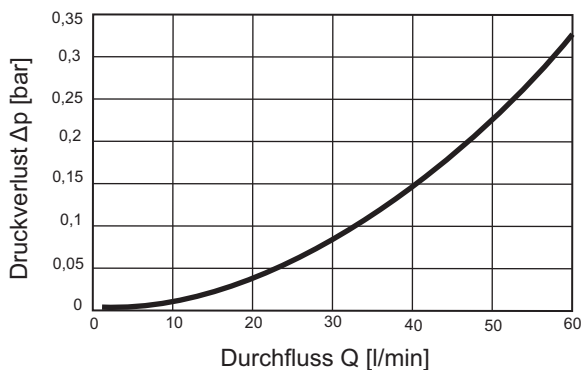


Abb. 7.1: Druckverlustkurve Turbinensensor

7.3 Abmessungen

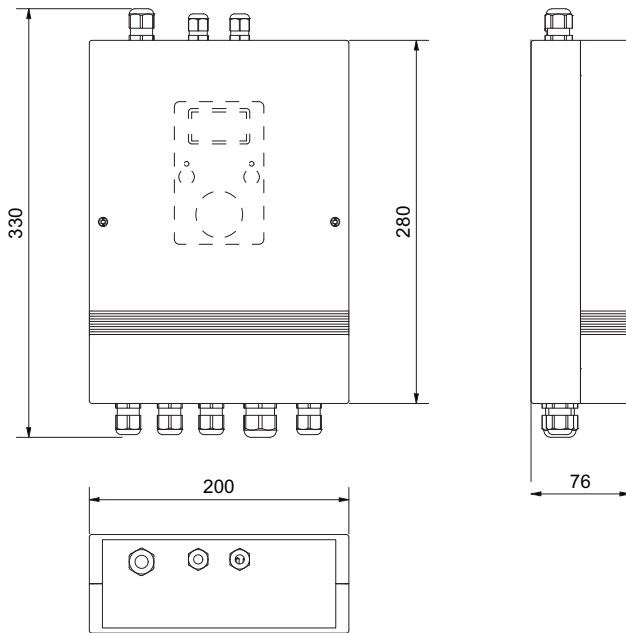


Abb. 7.2: Abmessungen Elektronikeinheit DFM 1988-1

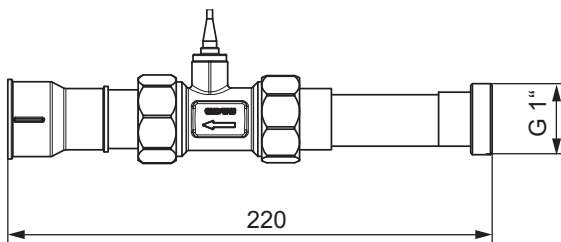


Abb. 7.3: Abmessungen Kaltwasseranschluss

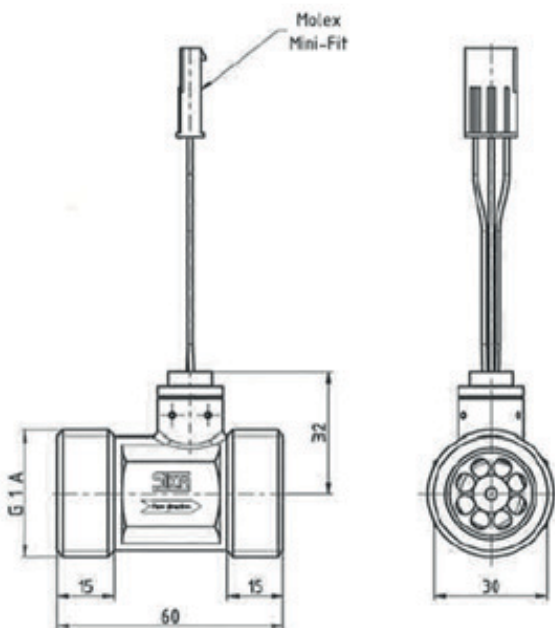


Abb. 7.4: Abmessungen Turbinensensor

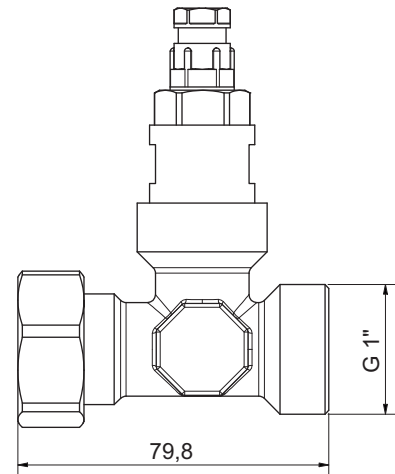


Abb. 7.5: Abmessungen Tauchhülsefitting (Warmwasseranschluss)

8 Hinweise zur Wartung des DFM 1988-1

⚠ ACHTUNG!

Der DFM 1988-1 ist 1 x jährlich auf Funktion durch einen autorisierten Kundendienst prüfen zu lassen.

Bei Fehlfunktionen oder Störungen ist umgehend der Kundendienst zu informieren.

Vorgehensweise bei der jährlichen Wartung

- Sichtkontrolle DFM 1988-1 und dazugehöriger Komponenten (Tauchhülse, Turbinensensor, Einschraubheizkörper, Speicherbehälter)
- Betriebsdaten des DFM 1988-1 am Display auslesen und notieren, inkl. Laufzeiten des Einschraubheizkörpers.
- Einstellung des Speicherinhaltes und den Sollwert für die Nachheizung in der Elektronikeinheit prüfen und notieren
- Überprüfung des Fühlers Wasseraustritt (Temperaturvergleichen bzw. Gegenmessung mit Temperaturmessgerät, ggf. Messung Ansprechverhalten / Verzögerung / Isolation).
- Überprüfung der Sensorik (Turbinensensor) auf Durchsatz (Öffnen- und Schließen des Wasserhahns) – Kontrolle am Display
- Gerät stromlos schalten
- Prüfung ob der Einschraubheizkörper aktiv ist (Stromaufnahme Heizstab prüfen, siehe Typschild CEHK)
- Funktionsprüfung des Sicherheitstemperaturbegrenzers (STB) des Einschraubheizkörpers
- Strom zuschalten und Funktionsprüfung – 2 Möglichkeiten:
 - 1.) Aufheizen bis die eingestellte Temperatur erreicht ist, Heizstab muss abschalten. Anschließend so lange Zapfen, bis der Tauchheizkörper wieder einschaltet.
 - 2.) Oder/und so lange Zapfen bis der Speicherinhalt 1 x komplett ausgetauscht wurde – Heizstab muss ausschalten!
- Eintragung der durchgeführten Wartungsarbeiten in die Kundendienst-Checkliste. (Ausfertigung für Betreiber und Kundendienst)

Das jährliche Wartungs-Protokoll ist unverzüglich an service@dimplex.de zu schicken. Erfolgt dies nicht, sind Rechtsansprüche sowie eine Produkthaftung ausgeschlossen.

Garantiebedingungen und Kundendienstadresse siehe Montage- und Gebrauchsanweisung Wärmepumpe.

For the terms of the guarantee and after-sales service addresses, please refer to the Installation and Operating Instructions for Heat Pumps.

Pour les conditions de garantie et les adresses SAV, se référer aux instructions de montage et d'utilisation de la pompe à chaleur.

Irrtümer und Änderungen vorbehalten.
Subject to alterations and errors.
Sous réserve d'erreurs et modifications.