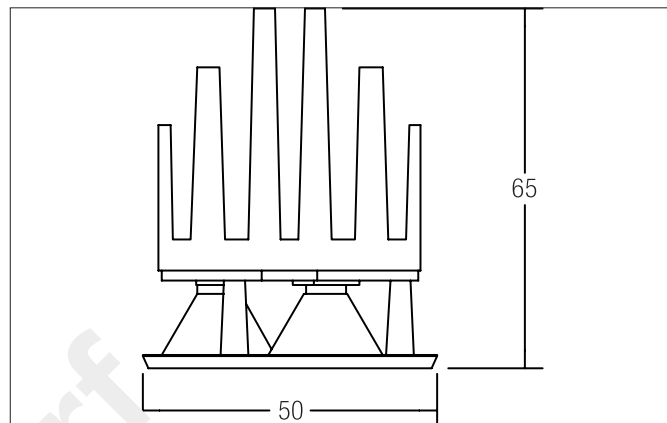


**LED-Einsatz mit Linsenoptik MR16, RGB, 12 V DC**

Artikel-Nr. 18101001

Licht.  
Für Generationen.



Entwurf



**Ausschreibungstext**

LED-Einsatz mit Linsenoptik MR16, RGB, rundRGB-Modul, Anschlussleitung: 5-adrig,  
Ansteuerung: negativ, gemeinsame Anode (C.A.),  
Lichtstrom: rot: 65 lm | grün: 135 lm | blau: 30 lm. Material: Aluminium / Kunststoff, Schutzart: nach DIN EN 60529: IP20, Schutzklasse: (EN 61140) III, Spannung: 12V, Leistung: 13.8W, Anzahl der Leuchtmittel / Fassungen: 3.0 Stk, Abstrahlwinkel: 45°.

Artikeldaten	
Artikel-Nr.	18101001
GTIN	4250047784111
Kurzbeschreibung	LED-Einsatz mit Linsenoptik MR16, RGB, 12 V DC
Material	Aluminium / Kunststoff
Form	rund
Außendurchmesser	51 mm
Aufbauhöhe	52 mm
Nettogewicht	0,114 kg

Lichttechnik	
Farbtemperatur	RGB
Abstrahlwinkel	45 °
Lichtverteilung	symmetrisch


**LED-Einsatz mit Linsenoptik MR16, RGB, 12 V DC**

Artikel-Nr. 18101001

Licht.  
Für Generationen.

Logistische Daten	
Bruttogewicht	0,151 kg
Länge Verpackung	90 mm
Breite Verpackung	55 mm
Höhe Verpackung	109 mm

Lieferbares Zubehör	
	<p>Artikel-Nr.: 3506                      Kurzbeschreibung: LED-Netzgerät 12 V DC, 1-10 V dimmbar (analog)                      Leistung: 0 - 20 W                      Abmessung: 145 mm x 55 mm x 19 mm</p>

Entwurf