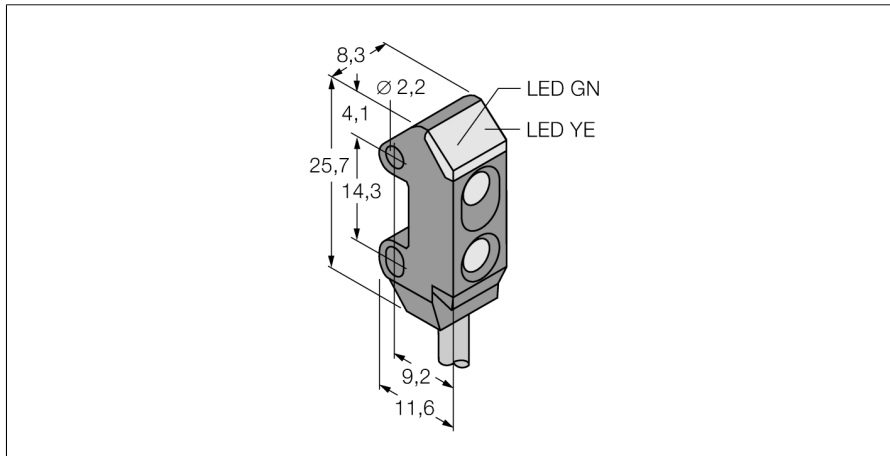
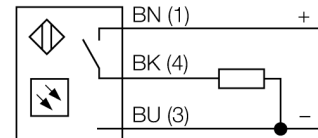


**Opto-Sensor
Winkellichttaster
Miniatursensor
VS1AP5CV10**



- **Kabel, 2 m**
- **Sehr hohe Funktionsreserve**
- **Betriebsspannung: 10-30 VDC**
- **PNP-Schaltausgang, hellschaltend**

Anschlussbild

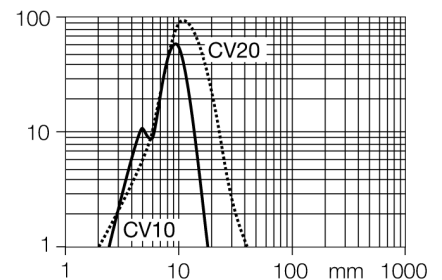


Funktionsprinzip

Eine Linse vor der Sendediode erzeugt beim Winkellichttaster einen sehr kleinen, intensiven Brennpunkt in einem bestimmten Abstand vom Sensor. Wie beim Reflexionslichttaster wird das vom Objekt reflektierte Licht ausgewertet. Winkellichttaster eignen sich besonders zur Erfassung von kleinen Objekten, zur Bestimmung von Kanten, zur Positionierung von durchsichtigen Materialien oder zur Erkennung von Druckmarken. Die zu erfassenden Objekte dürfen aber den Schärfentiefebereich des Sensors nicht verlassen. Die Schärfentiefe ist der Bereich vor und hinter dem Brennpunkt, innerhalb dessen ein Objekt erfasst werden kann. Durch die starke Bündelung des Lichts im Brennpunkt sind Winkellichttaster in der Lage, Gegenstände mit niedrigerem Reflexionsvermögen zu erfassen.

Reichweitenkurve

Funktionsreserve in Abhängigkeit von der Reichweite



| | |
|---------------------------------|-------------------------------|
| Typenbezeichnung | VS1AP5CV10 |
| Ident-Nr. | 3056494 |
| Lichtart | Rot |
| Wellenlänge | 630 nm |
| Brennweite | 10 mm |
| Umgebungstemperatur | -20...+55 °C |
| Betriebsspannung | 10...30 VDC |
| Restwelligkeit | < 10 % U _s |
| DC Bemessungsbetriebsstrom | ≤ 50 mA |
| Leerlaufstrom I ₀ | ≤ 25 mA |
| Kurzschlusschutz | ja |
| Verpolungsschutz | ja |
| Ausgangsfunktion | Schließer, hellschaltend, PNP |
| Stromausgang | 0...50 mA |
| Schaltfrequenz | ≤ 500 Hz |
| Bereitschaftsverzug | ≤ 100 ms |
| Zulassungen | CE |
| Bauform | Quader, VS1 |
| Abmessungen | 11.6 mm x 8.3 mm x 25.7 mm |
| Gehäusedurchmesser | 0 mm |
| Gehäusewerkstoff | Kunststoff, ABS, schwarz |
| Linse | Kunststoff, Acryl |
| Elektrischer Anschluss | Kabel, PVC |
| Leitungslänge | 2 m |
| Kabelquerschnitt | 3x 0.34 mm ² |
| Schutzart | IP54 |
| Betriebsspannungsanzeige | LED, grün |
| Schaltzustandsanzeige | LED, gelb |
| Fehlermeldung | LED grün blinkend |
| Anzeige der Funktionsreserve | LED |

**Opto-Sensor
Winkellichttaster
Miniatursensor
VS1AP5CV10****Zubehör**

| Typ | Ident-Nr. | | Maßbild |
|----------|-----------|--|---------|
| SMBVS1T | 3055496 | Montagewinkel, Edelstahl, rechtwinklig, für Bauart VS1 | |
| SMBVS1TC | 3056795 | Montagewinkel, Edelstahl, rechtwinklig, für Bauart VS1 | |
| SMBVS1S | 3055554 | Montagewinkel, Edelstahl, rechtwinklig, für Bauart VS1 | |
| SMBVS1SC | 3056797 | Montagewinkel, Edelstahl, rechtwinklig, für Bauart VS1 | |