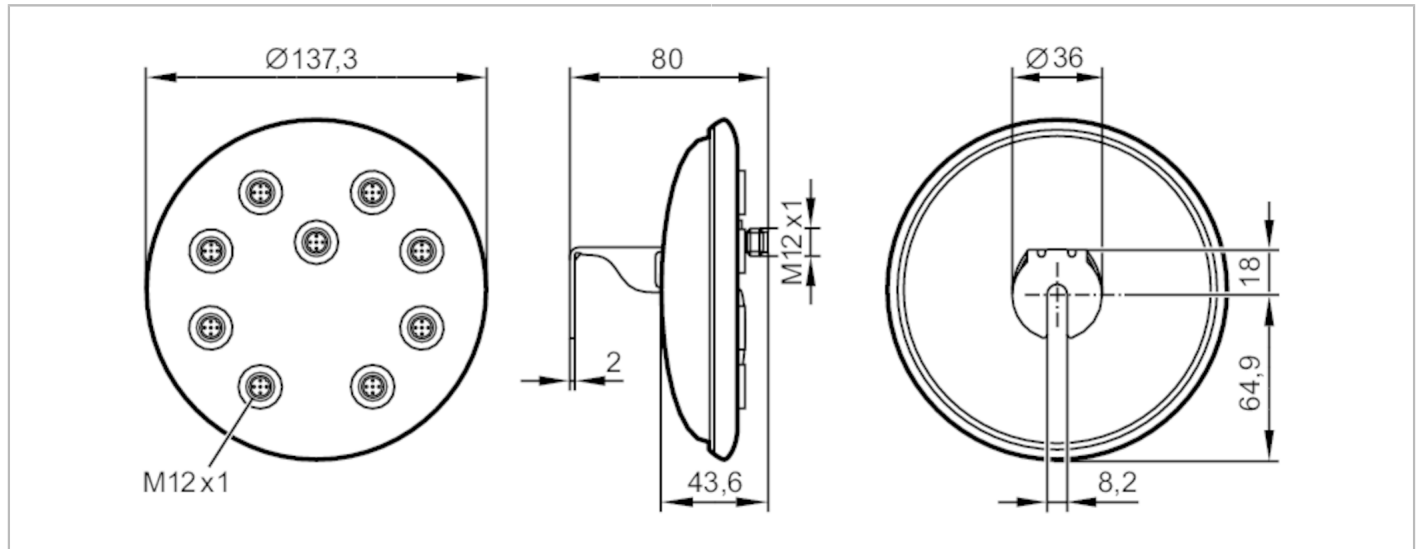


# AC2900



## AS-Interface Modul ProcessLine

ProcessLine 8 SB IP69K



Einsatzbereich	
Applikation	Hygiene- und Nassbereiche in der Lebensmittelindustrie
Elektrische Daten	
Betriebsspannung [V]	26,5...31,6 DC
Strombelastbarkeit je Modul / Steckplatz [A]	4; (AS-i: 4 A; AUX: 4 A)
Zusätzliche Spannungsversorgung [V]	20...30 DC; (AUX)
Umgebungsbedingungen	
Umgebungstemperatur [°C]	-5...70
Lagertemperatur [°C]	-5...70
Max. zulässige relative Luftfeuchtigkeit [%]	90; (nicht kondensierend)
Max. Höhe über NN [m]	2000
Schutzart	IP 68; IP 69K
Verschmutzungsgrad	2
Zulassungen / Prüfungen	
EMV	EN 62026-2 EN 61000-6-2
Mechanische Daten	
Gewicht [g]	613,5
Abmessungen [mm]	Ø 137,3 / L = 80
Werkstoffe	Gehäuse: Edelstahl; O-Ring: EPDM; Verschlusskappen: PP
Werkstoff Dichtung	EPDM
Elektrischer Anschluss	
Modulanschluss	M12
Zubehör	
Lieferumfang	Verschlusskappe: M12, E70297
Zubehör optional	Drehmomentschlüssel., E70390



## AS-Interface Modul ProcessLine

ProcessLine 8 SB IP69K

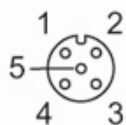
### Bemerkungen

Verpackungseinheit

1 Stück

### Elektrischer Anschluss - Buchse

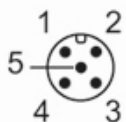
Steckverbindung: 8 x M12; Codierung: A; Dichtung: EPDM; Anzugsdrehmoment: 1,2...1,4 Nm



1	AS-i+
2	0 V
3	AS-i -
4	+24 V
5	FE

### Elektrischer Anschluss - Stecker

Steckverbindung: 1 x M12; Codierung: A; Dichtung: EPDM; Anzugsdrehmoment: 1,2...1,4 Nm



1	AS-i+
2	0 V
3	AS-i -
4	+24 V
5	FE