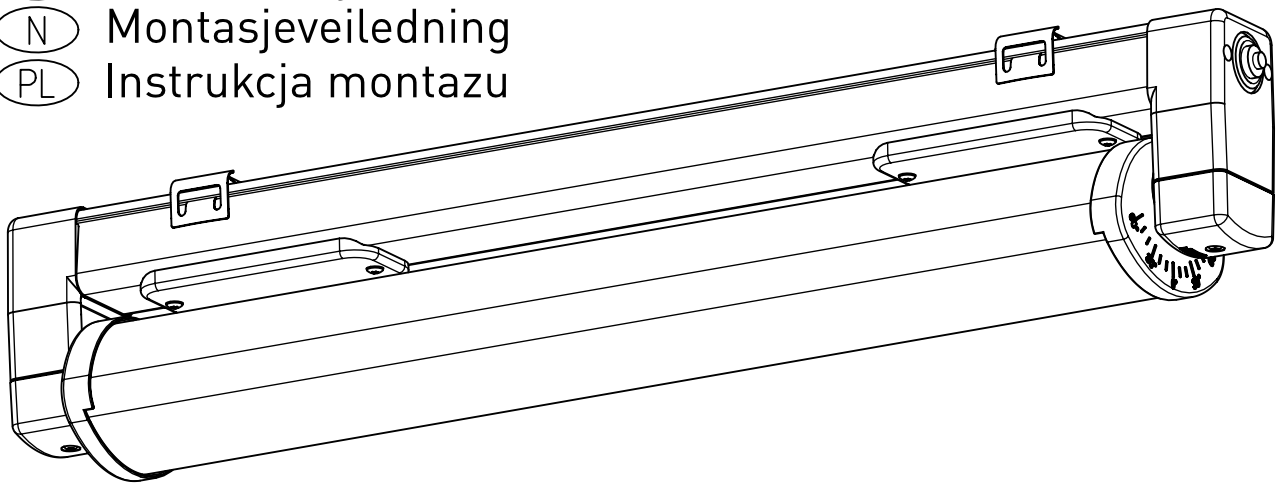
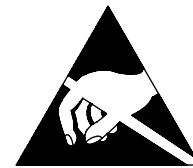


# Montageanleitung 84776

(GB)	Mounting Instructions	445...
(F)	Notice de Montage	433...
(E)	Instrucciones de Montaje	436...
(I)	Istruzione per l'Installazione	438...
(P)	Instrucoes de montagem	660...
(NL)	Montage Voorschrift	
(DK)	Monteringsvejledning	
(S)	Montageanvisning	
(FIN)	Asennusohje	
(N)	Montasjeveiledning	
(PL)	Instrukcja montazu	



IP 65 / IP 67     

LED

230-240 V 0/50-60 Hz

max. 3,4 kg

Leuchtentyp 433.../ 438... enthalten eine Lichtquelle der Energie-Effizienzklasse E

Leuchtentyp 436.../ 445.../ enthält eine Lichtquelle der Energie-Effizienzklasse C

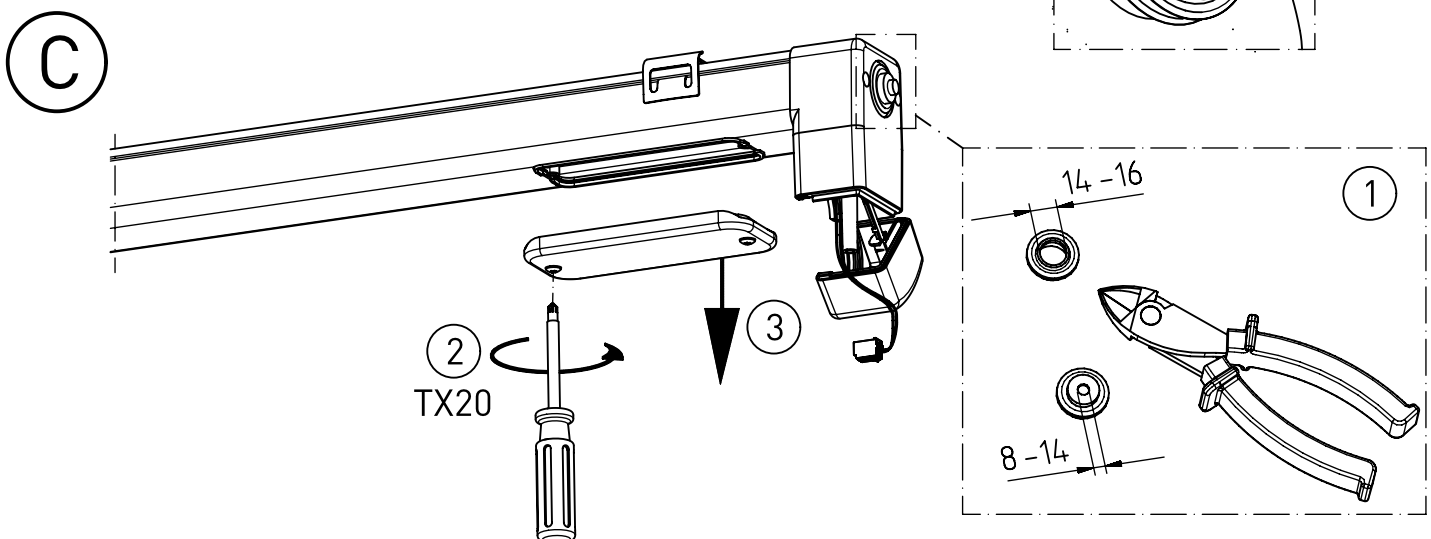
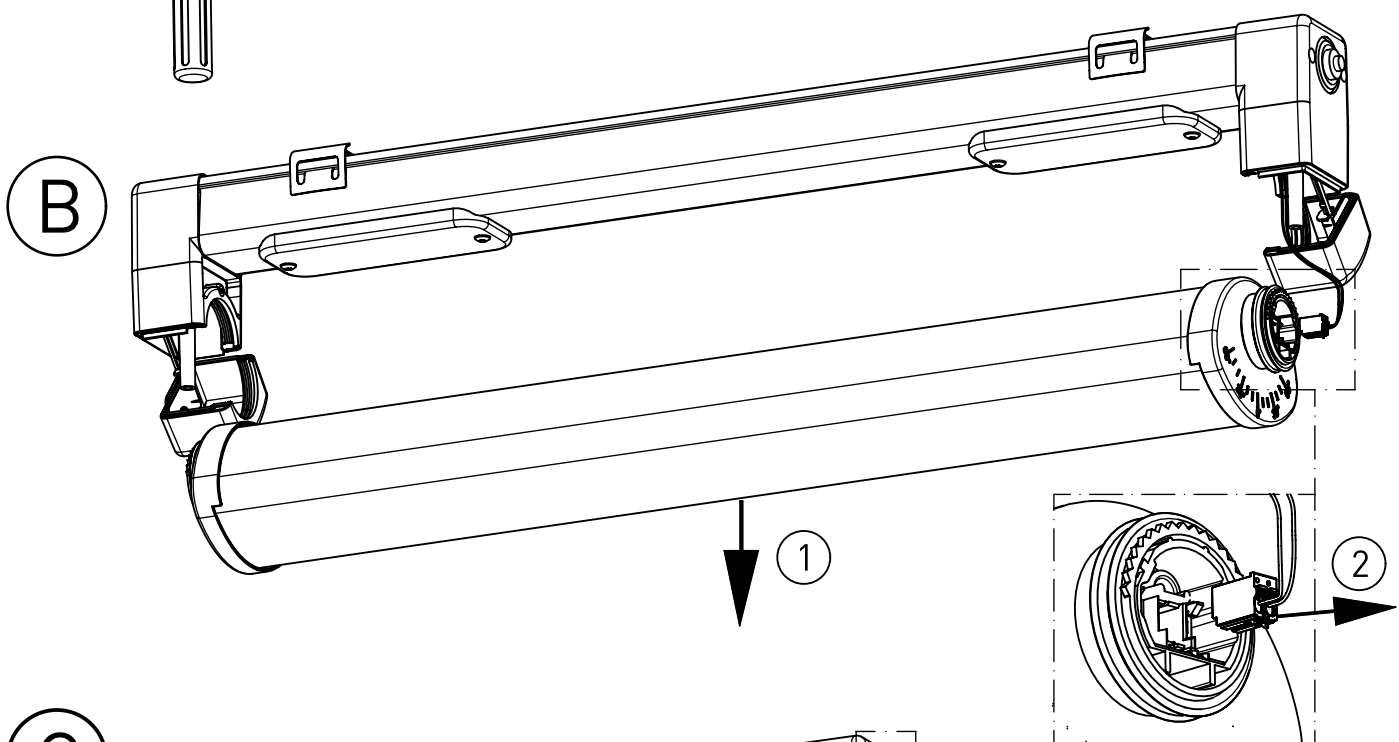
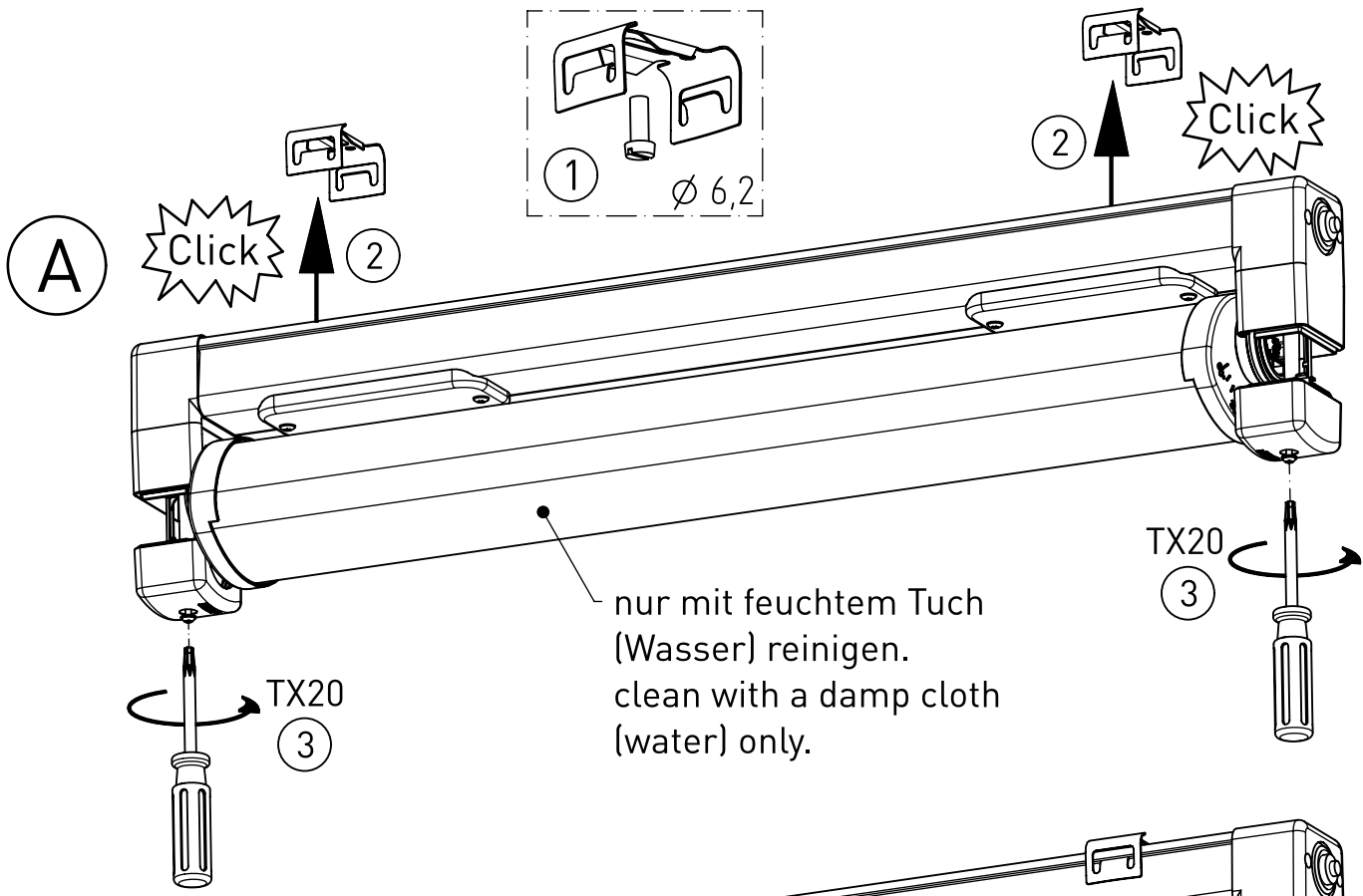
Leuchtentyp 660.../ enthält eine Lichtquelle der Energie-Effizienzklasse D

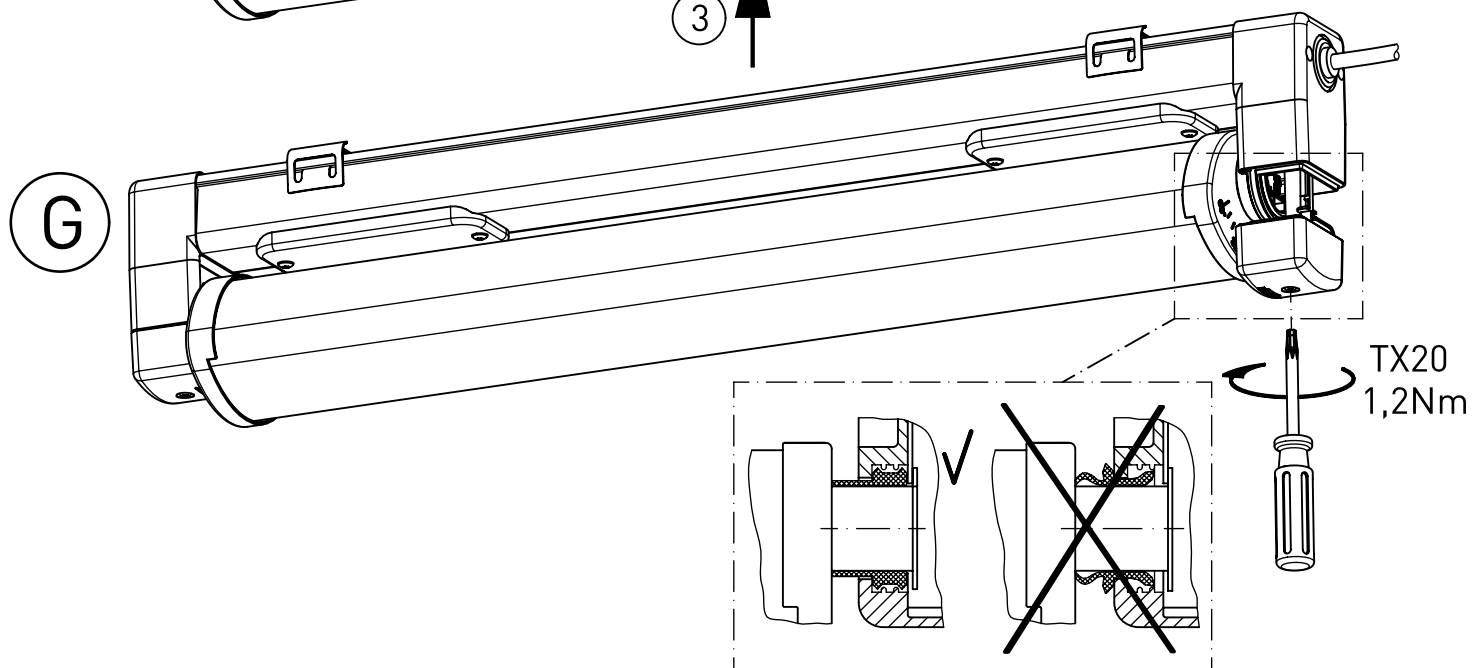
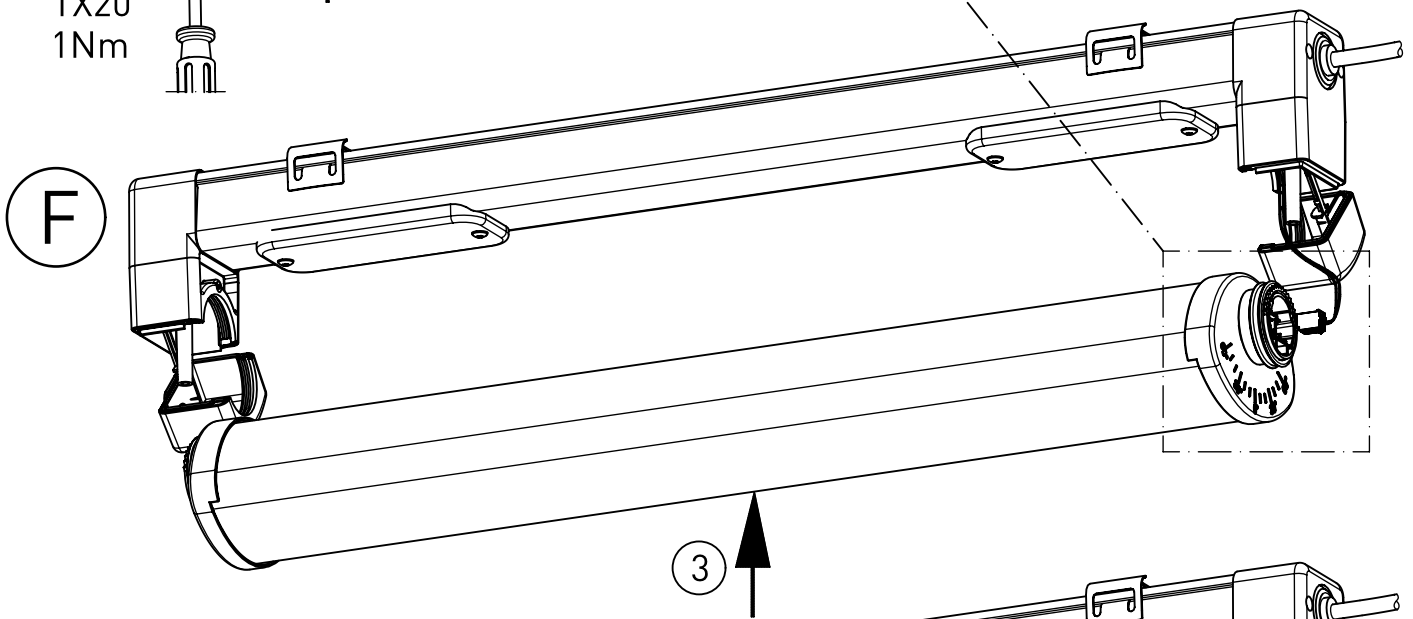
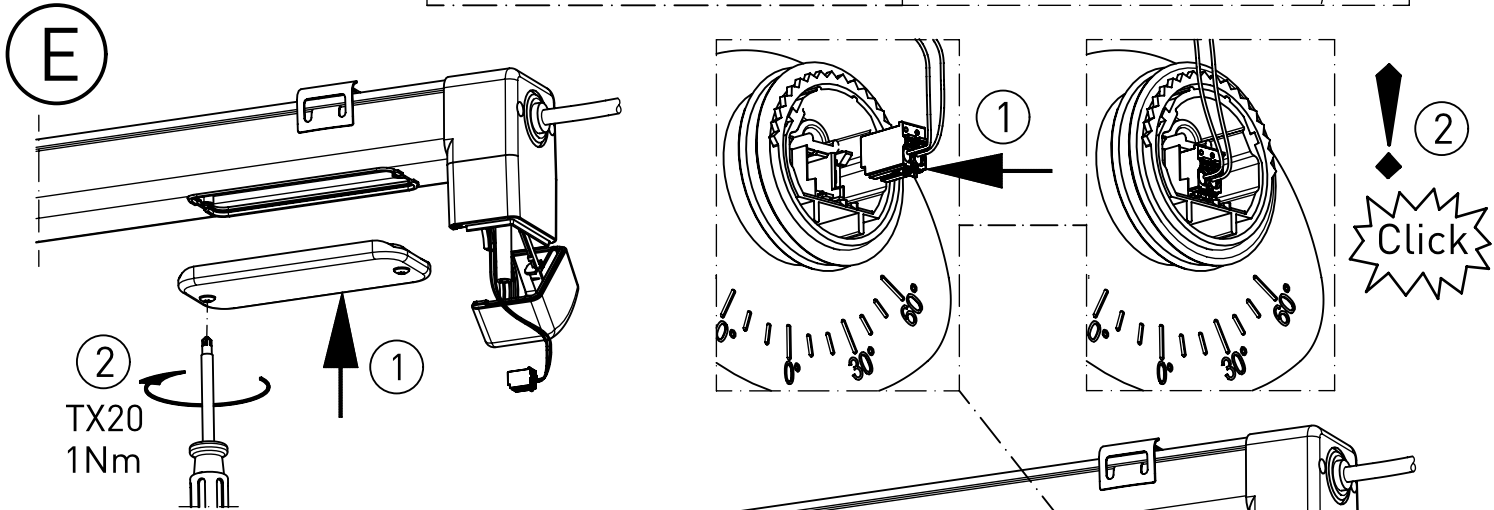
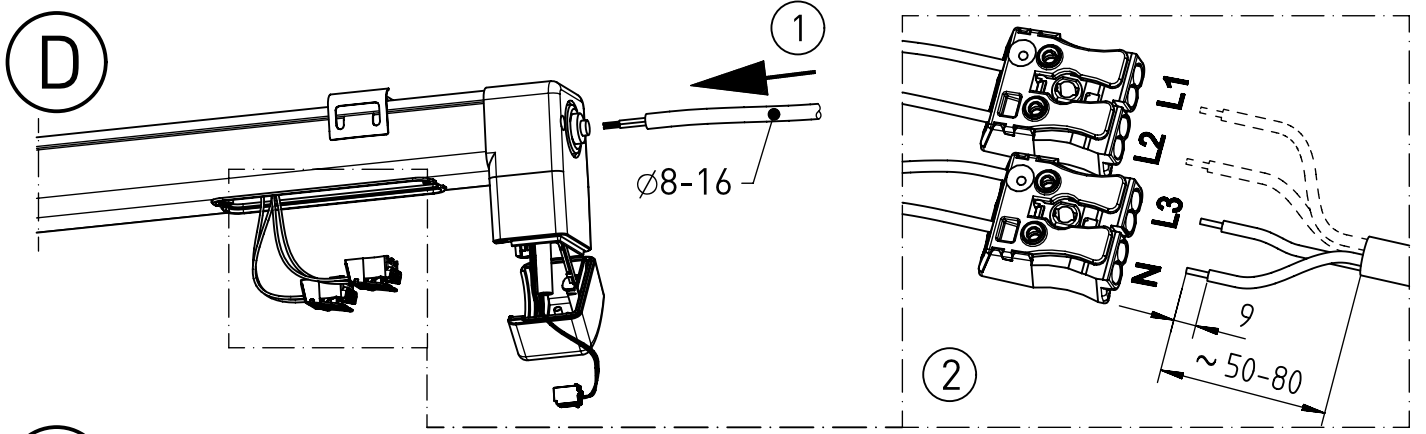
*Luminaire type 433.../ 438... contain a light source of energy efficiency class E*

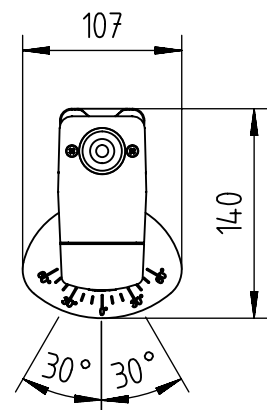
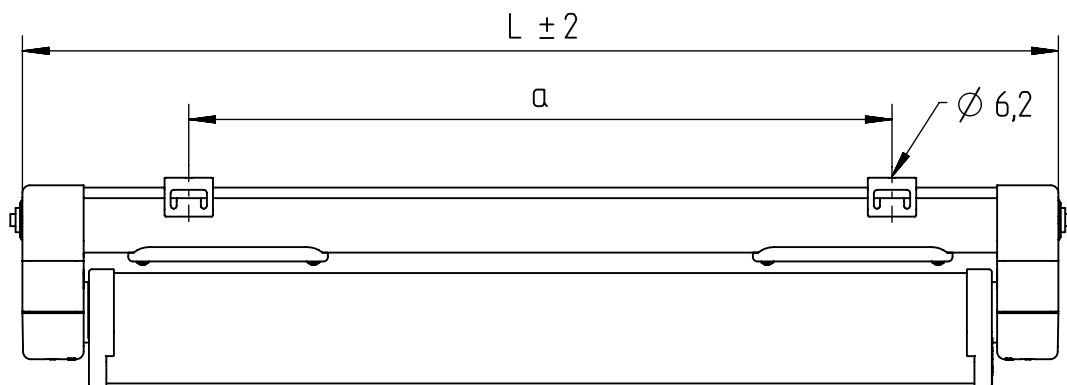
*Luminaire type 445.../ contains a light source of energy efficiency class C*

*Luminaire type 660.../ contains a light source of energy efficiency class D*

**NORKA**








* m 1500	1551	1280±80
* m 1200	1251	980±80
m 600	685	465±30
Ausführung	L	a

\* Sonder-Ausführung  
*special design*

\* „Auch zur Verwendung in einer Umgebung, in der eine Ablagerung von leitfähigem Staub auf der Leuchte zu erwarten ist.“  
„Also for use in environments where an accumulation of conductive dust on the luminaire may be expected.“

# NORKA

Norddeutsche Kunststoff-  
und Elektrogesellschaft  
Stäcker mbH & Co. KG

Lichttechnische Spezialfabrik

Kontakt  
Weidestraße 122a  
D-22083 Hamburg  
Germany

Tel.: +49 40 513009-0  
Fax: +49 40 513009-28  
info@norka.com  
www.norka.com