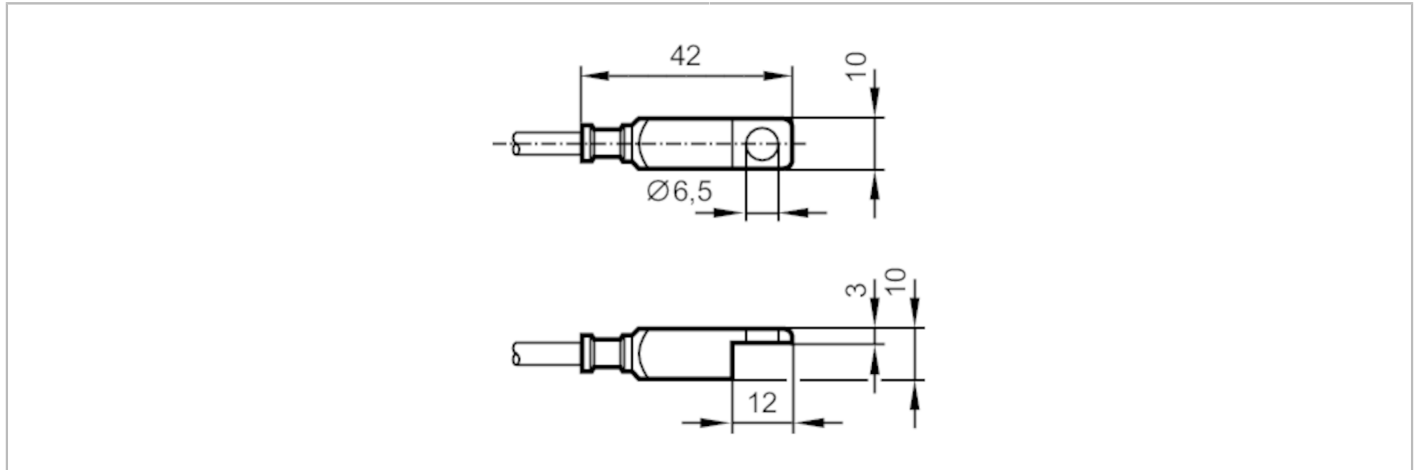


TS522A



Temperatur-Kabelsensor mit Anlegefühler

TS-500KEKD06...../5M/3D/3G



Produktmerkmale		
Messbereich	-20...115 °C	-4...239 °F
Prozessanschluss	Anlegefühler 10 x 10 x 42 mm	
Einsatzbereich		
Messelement	1 x Pt 100; (nach DIN EN 60751, Klasse A)	
Montage	Kontaktsensor für feste Körper	
Elektrische Daten		
Schutzklasse	III	
Mess-/Einstellbereich		
Messbereich	-20...115 °C	-4...239 °F
Hinweis zum Messbereich	Messbereich für Nicht-ATEX-Anwendungen: -20...150 °C / -4...302 °F	
Genauigkeit / Abweichungen		
Genauigkeit	[K]	$\pm (0,15 K + 0,002 \times t)$
Reaktionszeiten		
Ansprechdynamik T05 / T09	[s]	13 / 39
Umgebungsbedingungen		
Schutzart	IP 67	
Zulassungen / Prüfungen		
ATEX Gerätekenzeichnung	Ex II 3D Ex tc IIIC T135°C Dc X Ex II 3G Ex nA IIC T4 Gc X	
MTTF	[Jahre]	15221
Mechanische Daten		
Gewicht	[g]	227,2
Gehäuse	Anlegefühler	
Werkstoffe	1.4404 (Edelstahl / 316L)	
Prozessanschluss	Anlegefühler 10 x 10 x 42 mm	
Bemerkungen		
Verpackungseinheit	1 Stück	

TS522A



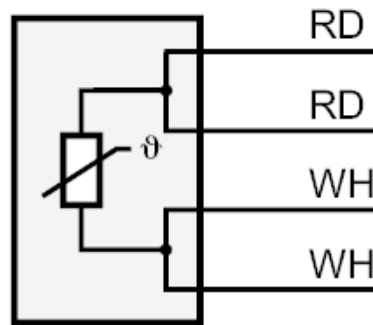
Temperatur-Kabelsensor mit Anlegefühler

TS-500KEKD06...../5M/3D/3G

Elektrischer Anschluss

Kabel: 5 m, Silikon

Anschluss



Adernfarben :

RD =

rot

WH =

weiß