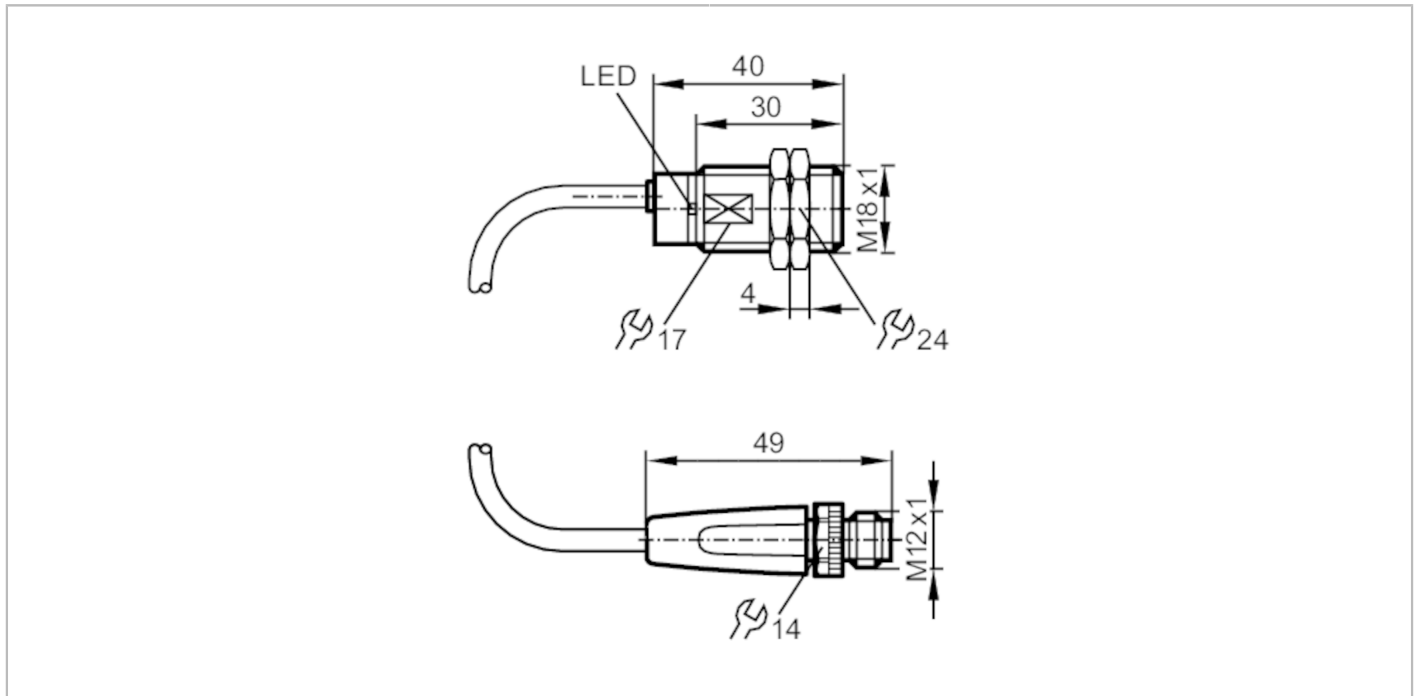


IGR206



Induktiver Ganzmetallsensor

IGB2006BARKG/AM/SC/0,3M/US/2LE



Produktmerkmale

Elektrische Ausführung	PNP/NPN
Ausgangsfunktion	Schließer
Schaltabstand [mm]	6
Gehäuse	Gewindebauform
Abmessungen [mm]	M18 x 1 / L = 40

Einsatzbereich

Besondere Eigenschaft	Vergoldete Kontakte; Erhöhter Schaltabstand; Ganzmetallgehäuse; Optische Einstellhilfe; antihafbeschichtet
Applikation	Einsatz im Schweißbereich

Elektrische Daten

Betriebsspannung [V]	10...36 DC
Schutzklasse	III
Verpolungsschutz	ja

IGR206



Induktiver Ganzmetallsensor

IGB2006BARKG/AM/SC/0,3M/US/2LE

Ausgänge		
Elektrische Ausführung		PNP/NPN
Ausgangsfunktion		Schließer
Max. Spannungsabfall Schaltausgang DC	[V]	4,5
Mindestlaststrom	[mA]	2
Max. Reststrom	[mA]	0,6
Dauerhafte Strombelastbarkeit des Schaltausgangs DC	[mA]	100
Schaltfrequenz DC	[Hz]	50
Kurzschlusschutz		ja
Ausführung Kurzschlusschutz		getaktet
Überlastfest		ja
Erfassungsbereich		
Schaltabstand	[mm]	6
Arbeitsabstand	[mm]	0...4,86
Erhöhter Schaltabstand		ja
Genauigkeit / Abweichungen		
Korrekturfaktor		Stahl: 1 / Edelstahl: 0,7 / Messing: 0,5 / Aluminium: 0,3 / Kupfer: 0,1
Hysterese	[% von Sr]	1...20
Umgebungsbedingungen		
Umgebungstemperatur	[°C]	-25...70
Schutzart		IP 67
Zulassungen / Prüfungen		
EMV	EN 61000-4-2 ESD	4 kV CD / 8 kV AD
	EN 61000-4-3 HF gestrahlt	10 V/m
	EN 61000-4-4 Burst	2 kV
	EN 61000-4-6 HF leitungsgebunden	10 V
	EN 55011 Emission	Klasse B
Schlagfestigkeit	EN 60068-2-27 Ehc	1 J
MTTF	[Jahre]	1484
UL-Zulassung	Ta	0...40 °C
	Enclosure type	Type 1
	Spannungsversorgung	Limited Voltage/Current
	File Nummer UL	E174191

IGR206



Induktiver Ganzmetallsensor

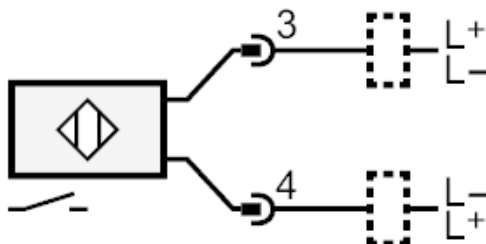
IGB2006BARKG/AM/SC/0,3M/US/2LE

Mechanische Daten		
Gewicht [g]	67,4	
Gehäuse	Gewindebauform	
Einbauart	bündig einbaubar	
Abmessungen [mm]	M18 x 1 / L = 40	
Gewindebezeichnung	M18 x 1	
Werkstoffe	Gehäuse: 1.4404 (Edelstahl / 316L) antihafbeschichtet; aktive Fläche: 1.4404 (Edelstahl / 316L) antihafbeschichtet; Kabelstopfen: PA; Befestigungsmuttern: 1.4404 (Edelstahl / 316L) antihafbeschichtet	
Ganzmetallgehäuse	ja	
Anzeigen / Bedienelemente		
Anzeige	Schaltzustand	1 x LED, grün
	Einstellhilfe	1 x LED, rot
Optische Einstellhilfe	ja	
Zubehör		
Zubehör mitgeliefert	Befestigungsmuttern: 2	
Bemerkungen		
Verpackungseinheit	1 Stück	

Elektrischer Anschluss - Stecker

Kabel: 0,3 m, PVC; 2 x 0,5 mm²

Steckverbindung: 1 x M12; Arretierung: drehbar; Kontakte: vergoldet



IGR206

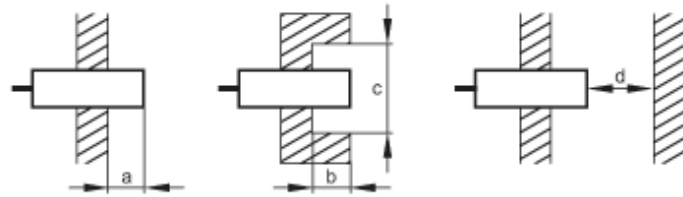


Induktiver Ganzmetallsensor

IGB2006BARKG/AM/SC/0,3M/US/2LE

Diagramme und Kurven

Montage



[mm]	a	b	c (Ø)	d
Fe	0	0	-	18
Al	13	20	54	18

