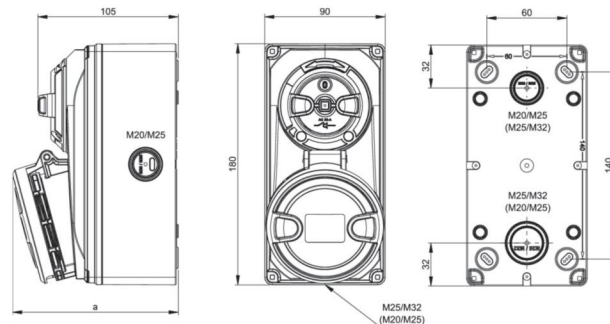


Artikel-Nr.	6124-7k
Bezeichnung	CEE-Steckdose abschaltbar kompakt 32A 4p 7h IP44/IP54 Knock Out
Langbeschreibung	CEE-Steckdose abschaltbar kompakt 32A 4p 7h IP44/IP54 Knock Out Gehäusematerial: PA6 + PC/ABS Nennstrom: 32A Polzahl: 4 (3P+PE) Uhrzeit-Stellung: 7h Nennspannung/Frequenz: 480-500V~ / 50+60Hz Kontakte: Messing vernickelt Anschlusstechnik: Schraubklemmen Wanddose mit Ausbrüchen, mechanisch verriegelt Schalter: EIN/AUS PCE-Merz MLO; EN 60947-3; AC22A, 10kA Schutzart: IP44/IP54
Ursprungsland	AT
Zolltarifnummer	85366990
Verpackungsmenge	1
Mindestbestellmenge	1



ETIM 9.0	EC001324
IEC-Stromstärke	32 A
Polzahl	4
Spannung nach EN 60309-2	500 V (50+60 Hz) schwarz
Uhrzeit-Stellung	7 h
Kennfarbe	schwarz
Schutzart (IP)	IP54
Schalter	mechanische Verriegelung
Werkstoff des Gehäuses	Kunststoff
Ausführung	Unterteil und Oberteil
Kontaktmaterial	CuZn
Oberflächenbehandlung Kontakte	vernickelt

a	123 mm
Leitung flexibel	2,5-6 mm ²
Leitung starr	2,5-10 mm ²
Kontaktschrauben	120 Ncm
Gehäuseschrauben	110 Ncm
Umgebungstemperatur	-25 – 40 °C
Temperaturbeständigkeit	-25 – 80 °C





<https://www.pcelectric.at/shop/de/?func=detail&artnr=6124-7k>

