

Steuer- und Sicherheitstransformator TT1 1,6-23-24

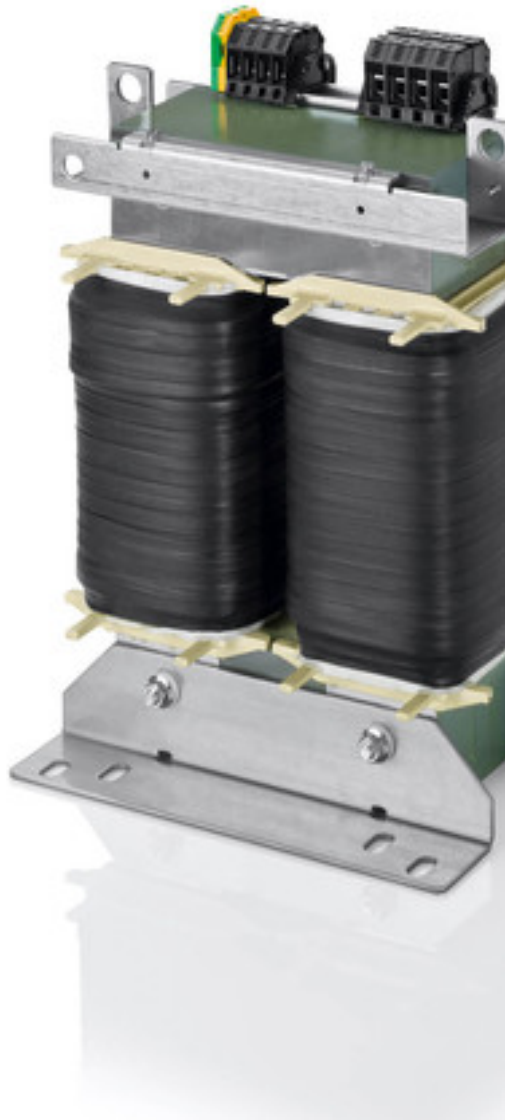


Abbildung zeigt TT1 20-4/23

Vorteile

| |
|---|
| Sichere galvanische Trennung |
| Patentierete Montagetechnik |
| Sehr guter Korrosionsschutz und geringe Geräuschentwicklung durch BLOCK IMPEX Vakuumimprägnierung |
| Primärseitig $\pm 5\%$ Anzapfungen zur Spannungsanpassung |
| Fixierte, berührungsgeschützte Schraubanschlussklemmen nach UVV BGV A3 |
| Multifunktionale Fußwinkel mit insgesamt 8 Langlöchern |
| Platzsparend durch stehende Bauform |
| Integrierte Kranösen |
| Verrutschsichere Klemmen |

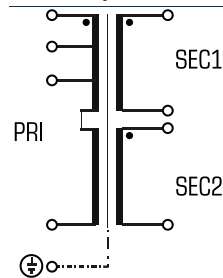
Anwendungen

Als Trenntransformator zur sicheren elektrischen Trennung der Ein- und Ausgangsseite. Der Transformator kann für den Aufbau der Schutzmaßnahme Schutztrennung entsprechend VDE 0100 eingesetzt werden.

Als Steuertransformator zur elektrischen Trennung der Ein- und Ausgangsseite. Durch die Konstruktion ist der Transformator zur Versorgung von Steuerungen entsprechend EN 60204 ausgelegt.

Als Sicherheitstransformator zur sicheren elektrischen Trennung der Ein- und Ausgangsseite. Durch die Begrenzung der Ausgangsspannung ist der Transformator für den Aufbau von SELV sowie PELV Stromkreisen geeignet.

Prinzipschaltbild



Normen

Steuertransformator
nach: VDE 0570 Teil 2-2, DIN EN 61558-2-2, EN 61558-2-2, IEC 61558-2-2,
UL 5085-1/-2, CSA 22.2 No.66

Zulassungen



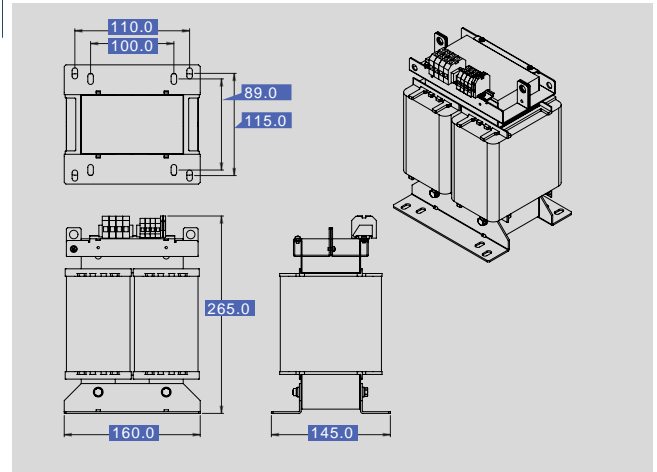
UL 5085, CSA 22.2 (E 103521)



Steuer- und Sicherheitstransformator TT1 1,6-23-24

| Elektrische Daten | |
|---|--------------------------------------|
| Typ | TT1 1,6-23-24 |
| Eingangsdaten | |
| Bemessungseingangsstrom | 7,8 A / 7,4 A / 7,1 A |
| Bemessungseingangsspannung | 219 / 230 / 241 Vac |
| Bemessungsfrequenz | 50 - 60 Hz |
| Ausgangsdaten | |
| Bemessungsausgangsstrom | 67 Aac |
| Bemessungsausgangsspannung | 24 Vac |
| Bemessungsleistung VDE (DB cos phi=1) | 1.600 VA |
| Bemessungsleistung VDE (KB cos phi=0.5) | 4.260 VA |
| Kurzschlussleistung uK | ca. 5,4% |
| Schaltgruppe | iii0 |
| Wirkungsgrad | 93 % |
| Normen | |
| Klassifizierung | Steuer- und Sicherheitstransformator |
| Zulassungen | |
| Approbationen | cURus |
| Umwelt | |
| Umgebungstemperatur max. | 40 °C |
| Kühlungsart | AN |
| Sicherheit und Schutz | |
| Bauart | offen |
| Isolierstoffklasse | VDE=F, UL=class 155 |
| Schutzart | IP 00 |
| Schutzklasse (vorbereitet) | IPXXB auf Anfrage |
| Kurzschlussfestigkeit | nicht kurzschlussfest |
| Bestelldaten | |
| Bestellnummer | TT1 1,6-23-24 |

| Mechanische Daten | |
|------------------------------|-----------------------------------|
| Typ | TT1 1,6-23-24 |
| Anschluss und Montage | |
| Befestigung | Fußwinkel |
| Befestigungsschrauben | M6 |
| Anschlüsse Eingang | Schraubklemme, 4 mm ² |
| Anschlüsse Ausgang | Schraubklemme, 35 mm ² |
| Anschlüsse PE | Schraubklemme, 4 mm ² |
| Maße und Gewichte | |
| Kerntyp | UI 120/61 |
| Gewicht | 13,5 kg |



Änderungen vorbehalten.