

## Innenleuchten - LED-Downlights

### DL11-LED-3C



weiß , Art.-Nr.: 93128

#### Produktinformationen

- LED-Downlight zum Deckeneinbau
- Robustes Kunststoffgehäuse mit integriertem Betriebsgerät
- Aluminiumreflektor mit einer guten Entblendung UGR<19
- Sehr flacher, weisser Abdeckring
- Unterseitig spritzwassergeschützt (IP54), oberseitiges Gehäuse IP20
- Drei Lichtfarben in einer Leuchte, per Schalter wählbar zwischen warm-, neutral- oder tageslichtweißer Beleuchtung
- Energieeffiziente Leuchte mit einer langen Lebensdauer > 50.000 h
- Jede Lichtfarbe ist extern dimmbar
- Einfache Montage und elektrischer Anschluss

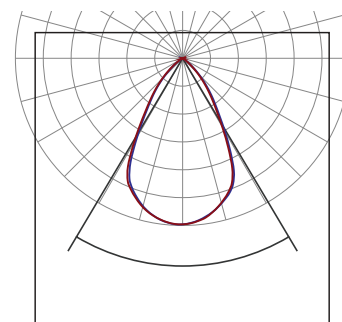
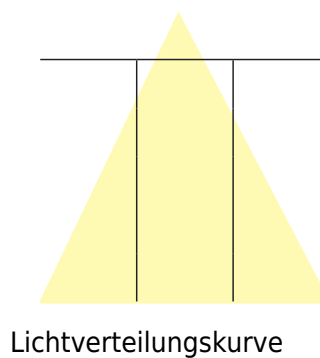
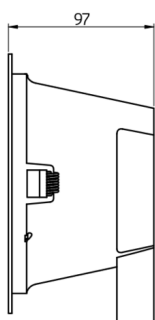
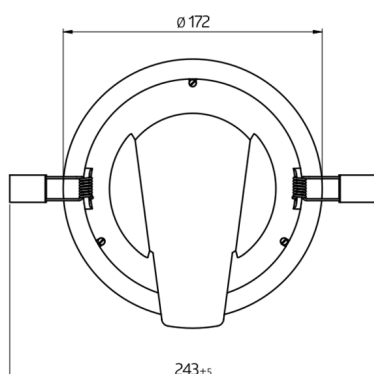
#### Technische Daten

<b>Spannung:</b>	200 - 240 V AC 50 / 60 Hz
<b>Abmessungen:</b>	Ø 172 x 97 mm
<b>Lichtfarbe:</b>	3000 / 4000 / 5700 K
<b>Lichtstrom / -stärke:</b>	1800 / 2000 / 2200 lm
<b>Entblendung:</b>	UGR < 19
<b>Effizienz:</b>	100 / 111 / 122 lm/W
<b>Photobiologische Sicherheit:</b>	RG 0

<b>Farbwiedergabe:</b>	CRI > 83 / TM30: 82
<b>Bemessungslebensdauer:</b>	50000 h (L80/B50), 45000 h (L80/B10)
<b>Typische Leistungsaufnahme:</b>	18 W / PF 0,95
<b>Schutzart/-klasse:</b>	IP20 / Klasse II
<b>Umgebungstemperatur:</b>	-15 °C bis +35 °C
<b>Gehäuse:</b>	Kunststoff Optik: Aluminium-Reflektor

## Bestelldaten

Bezeichnung	Farbe	Artikel-Nummer
DL11-18-172-LED-3C	weiß	93128



Bemaßung 93128